

Önfelszívó szivattyú



Alkalmazás:

A folyadékgyűrűs önfelszívó szivattyú jól alkalmazható háztartásokban házi vízellátóként hidroforra szerelve, hűtő- és tápszivattyúként, kertek, fóliasátrak öntözésére. Az önfelszívó szivattyú igen alkalmas gázos vízű fúrt kutakhoz is.

Szerkezeti anyagok:

Szivattyúház öntöttvasból, motortartó öntöttvasból, szivattyúház fedél sárgarézből, tengely rozsdamentes acélból (AISI 416), járókerék sárgarézből készül. Tömítése csúszógyűrű (szén/kerámia/NBR).

Motor:

2 pólusú elektromos aszinkron motor, folyamatos üzemű, ventilátoros hűtéssel. Állórész alacsony elektromos veszteségű laminált acél lemezekből készül. F szigetelési osztályú tekercselés. Védettség IP 44. Az egyfázisú típusok beépített hő védelemmel rendelkeznek, a háromfázisú típusoknál a felhasználó gondoskodik a védelemről.

Alkalmazási korlátok:

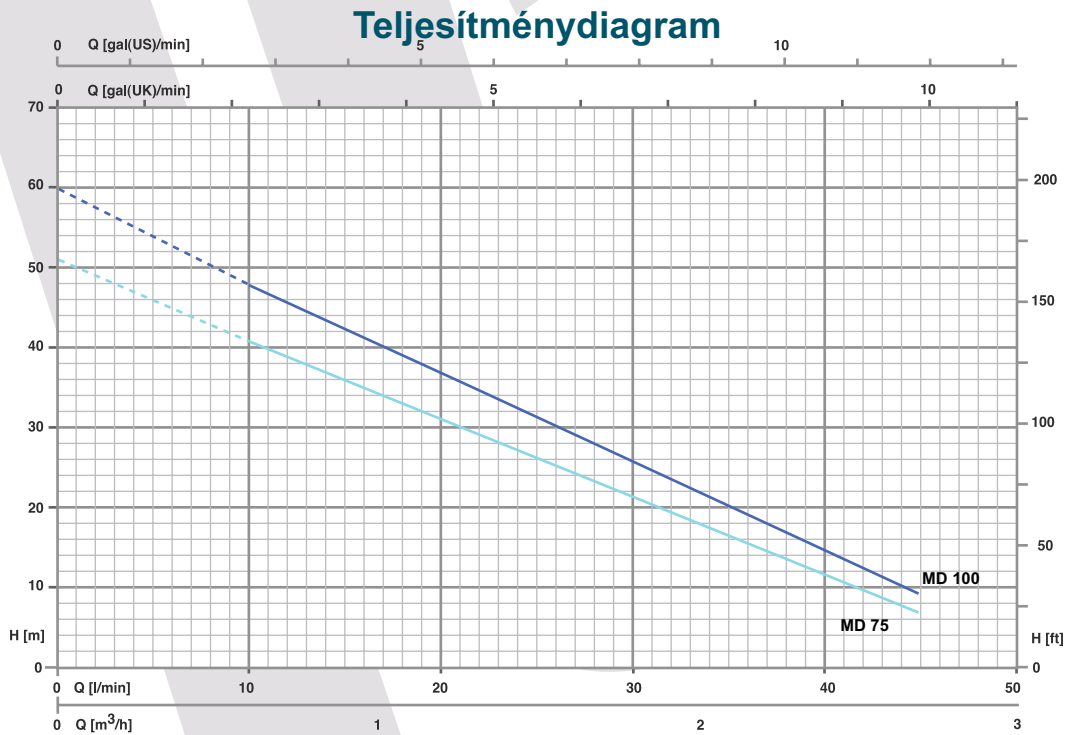
Tiszta, koptató hatástól és szilárd szennyeződéstől mentes, nem agresszív, nem robbanásveszélyes és a szivattyú anyagát meg nem támadó folyadékhoz. Max. folyadék hőmérséklet 90°C. Max. üzemi nyomás 8 bar. Szívómélység 9 m. Max. környezeti hőmérséklet 40°C.

Importőr, Kis- és Nagykereskedés, Szerviz



H-2225 Üllő, Bimbó u. 4. Tel/fax.:06/29-320-150, 29-321-160
www.vlbt.hu info@vlbt.hu

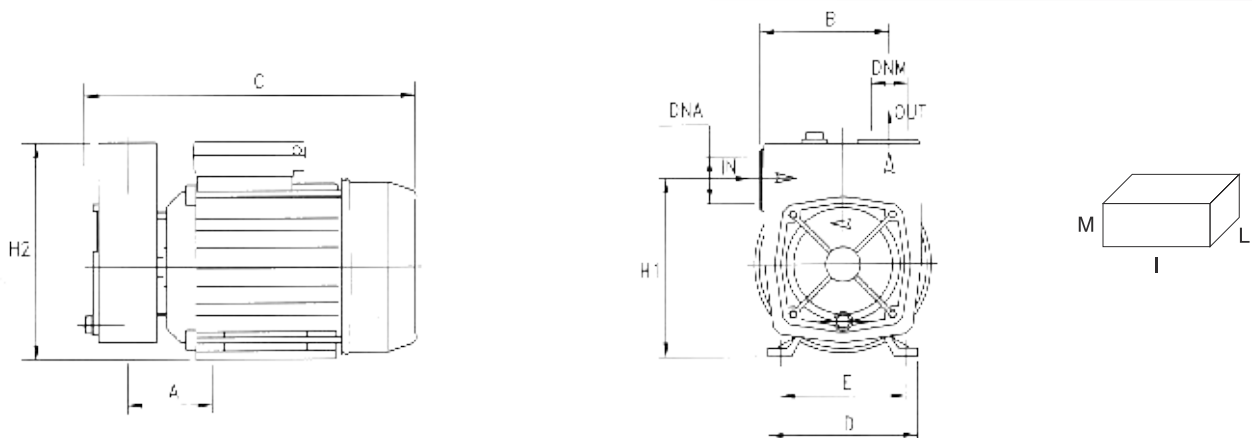
Önfelszívó szivattyú



Teljesítménytáblázat és elektromos adatok

Típus		P ₂ norm.		P ₁ (kW) max.		Áramfelvétel (A)		Q=vízszállítás						
Egyfázis	Háromfázis	LE	KW	Egyfázis	Háromfázis	Egyfázis	Háromfázis	m ³ /h	0.3	0.6	1.2	1.8	2.4	2.7
230V-50Hz	400V-50Hz			230V	400V	230V	400V		liter/perc	5	10	20	30	40
MD 75	MDT 75	0.8	0.59	1.03	1.03	1.03	1.03	Hm	46	41	31.5	21.5	11.5	6
MD 100	MDT 100	1	0.74	1.17	1.17	1.17	1.17		53	48	37	25	13.5	9

Méreték



Típus	A	B	C	D	E	H1	H2	DNA	DNM	I	L	M	Kg
MD 75	70	98.5	270	135	112	141	172	1" G	1" G	310	185	195	11.1
MD 100	70	98.5	270	135	112	141	172	1" G	1" G	310	185	195	11.6