

# 4BLOCK

## 4" átmérőjű monoblokk elektromos csőszivattyúk



► Elektromos monoblokk csőszivattyúk rozsdamentes acélból, telepítésre készen.

### Felszereltség:

- motorba épített kondenzátor és termikus védelem
- 20 méteres tápvezeték.



### TELJESÍTMÉNYTARTOMÁNY

- Szállítási teljesítmény **150 l/perc**-ig (9 m<sup>3</sup>/óra)
- Emelési magasság **128 m**-ig

### HASZNÁLATI KORLÁTOK

- Folyadék hőmérséklet **+35 °C**
- Homok tartalom max. **150 g/m<sup>3</sup>**
- Telepítési mélység **60 m**-ig a víz szintje alá
- Független és vízszintes működés
- Indítások száma/óra: 20 rendszeres időközönként
- Folyamatos működés **S1**

### KIVITELEZÉS ÉS BIZTONSÁGI SZABÁLYOK

EN 60335-1  
IEC 60335-1  
CEI 61-150

EN 60034-1  
IEC 60034-1  
CEI 2-3



### TANÚSÍTVÁNYOK

COMPANY WITH MANAGEMENT SYSTEM  
CERTIFIED BY DNV  
ISO 9001: QUALITY  
ISO 14001: ENVIRONMENT AND SAFETY



A130



ПРМОТЄСТ-168

### ÜZEMBEHELYEZÉS ÉS HASZNÁLAT

Ajánlottak kutakból való tiszta víz szivattyúzására még homok jelenlétében is (150g/m<sup>3</sup>-ig).

Kiemelkedő hatásokuknak és megbízhatóságuknak köszönhetően, kiválóan használhatóak a háztartási szektorban, különösen házi vízellátó rendszerekben, az öntözés területén stb.

### SZABADALMAK-VÉDJEGYEK-MODELLEK

- Szabadalmazási szám n° PCT/IB2009/051491,  
PCTEP2009/059855,  
BO2009A000650

### MEGRENDELHETŐ VÁLTOZATOK

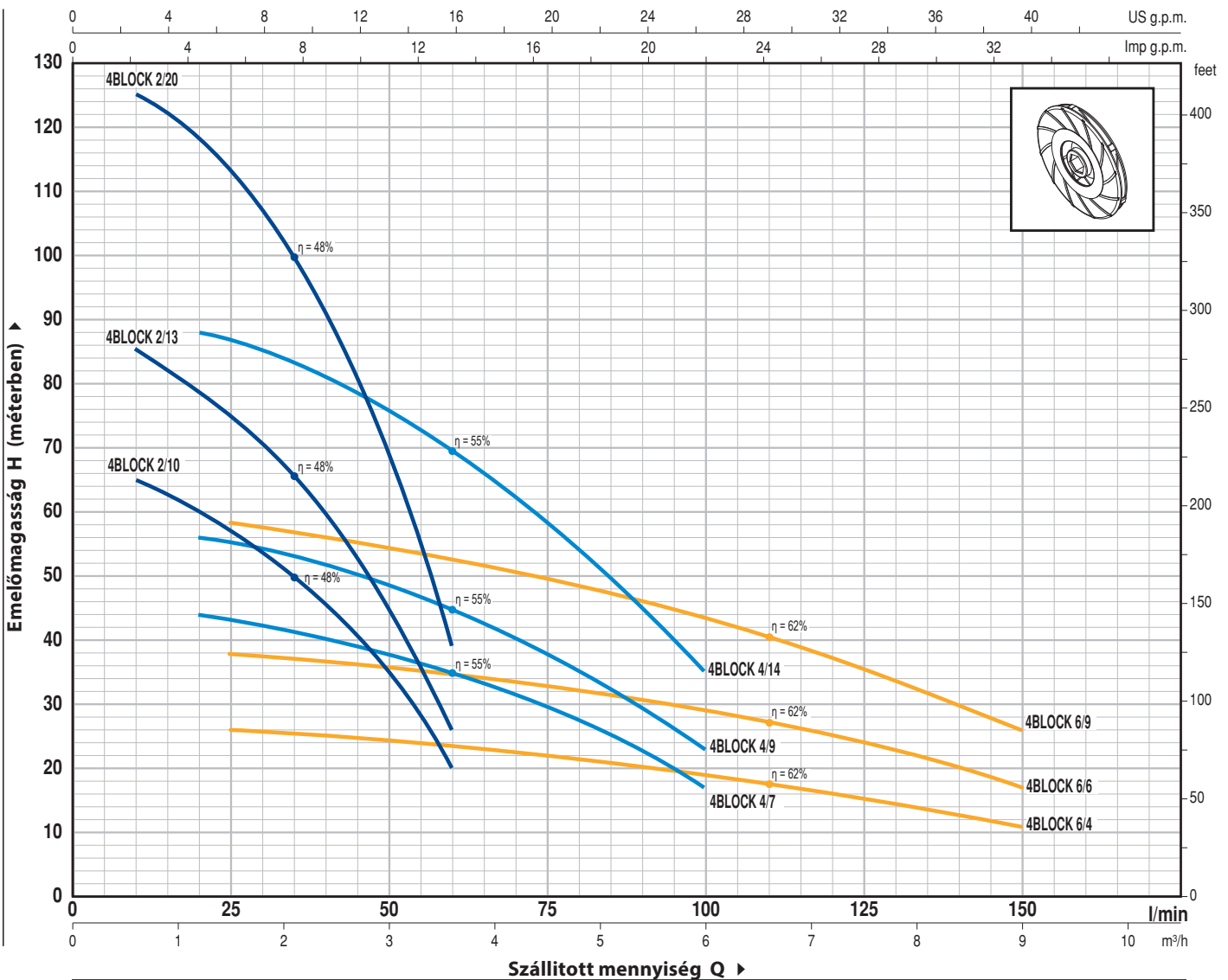
- **30 méteres** tápvezeték
- Eltérő feszültség vagy 60Hz

### GARANCIA

2 év az általános értékesítési feltételek mellett

## GÖRBÉK ÉS TELJESÍTMÉNY ADATOK

50 Hz n = 2900 1/min



| TÍPUS               | TELJESÍTMÉNY |      | Q     | m³/óra |     |     |     |     |     |     |
|---------------------|--------------|------|-------|--------|-----|-----|-----|-----|-----|-----|
|                     | kW           | HP   |       | 0      | 0.6 | 1.2 | 1.8 | 2.4 | 3.0 | 3.6 |
| Egyfázisú           |              |      | l/min | 0      | 10  | 20  | 30  | 40  | 50  | 60  |
| <b>4BLOCKm 2/10</b> | 0.55         | 0.75 | H m   | 66     | 65  | 60  | 54  | 46  | 35  | 20  |
| <b>4BLOCKm 2/13</b> | 0.75         | 1    | H m   | 86     | 85  | 79  | 71  | 60  | 45  | 26  |
| <b>4BLOCKm 2/20</b> | 1.1          | 1.5  | H m   | 128    | 125 | 118 | 108 | 91  | 70  | 39  |

| TÍPUS               | TELJESÍTMÉNY |      | Q     | m³/óra |     |      |     |     |     |      |      |     |     |  |
|---------------------|--------------|------|-------|--------|-----|------|-----|-----|-----|------|------|-----|-----|--|
|                     | kW           | HP   |       | 0      | 1.2 | 1.8  | 2.4 | 3.0 | 3.6 | 4.2  | 4.8  | 5.4 | 6.0 |  |
| Egyfázisú           |              |      | l/min | 0      | 20  | 30   | 40  | 50  | 60  | 70   | 80   | 90  | 100 |  |
| <b>4BLOCKm 4/7</b>  | 0.55         | 0.75 | H m   | 46     | 44  | 42   | 40  | 38  | 35  | 31.5 | 27   | 23  | 17  |  |
| <b>4BLOCKm 4/9</b>  | 0.75         | 1    | H m   | 60     | 56  | 54.5 | 52  | 49  | 45  | 40.5 | 35   | 29  | 23  |  |
| <b>4BLOCKm 4/14</b> | 1.1          | 1.5  | H m   | 92     | 88  | 85   | 81  | 76  | 70  | 63   | 54.5 | 45  | 35  |  |

| TÍPUS              | TELJESÍTMÉNY |      | Q     | m³/óra |     |     |     |     |     |     |
|--------------------|--------------|------|-------|--------|-----|-----|-----|-----|-----|-----|
|                    | kW           | HP   |       | 0      | 1.5 | 3.0 | 4.5 | 6.0 | 7.5 | 9.0 |
| Egyfázisú          |              |      | l/min | 0      | 25  | 50  | 75  | 100 | 125 | 150 |
| <b>4BLOCKm 6/4</b> | 0.55         | 0.75 | H m   | 27     | 26  | 24  | 22  | 19  | 15  | 11  |
| <b>4BLOCKm 6/6</b> | 0.75         | 1    | H m   | 40     | 38  | 36  | 33  | 29  | 24  | 17  |
| <b>4BLOCKm 6/9</b> | 1.1          | 1.5  | H m   | 61     | 58  | 54  | 50  | 44  | 35  | 26  |

Q = Szállított mennyiség H = Teljes manometrikus emelőmagasság

A jelleggörbék toleranciája az EN ISO 9906 App.A. szerint

## POZ. KOMPONENS FELÉPÍTÉSI JELLEMZŐK

|    |  |   |
|----|--|---|
| 1  | <b>NYOMÓOLDALI HÁZ ÉS SZIVATTYÚ BURKOLAT</b> | Rozsdamentes acél AISI 304, a nyomóoldalon menetes csatlakozóval ISO 228/1.                               |
| 2  | <b>JÁRÓKEREKEK</b>                           | Lexan 141-R   |
| 3  | <b>DIFUZOROK</b>                             | Noryl GFN2V   |
| 4  | <b>OSZTÓHÁZ</b>                              | Rozsdamentes acél AISI 304  |
| 5  | <b>SZIVATTYÚTENGELY</b>                      | Rozsdamentes acél AISI 304  |
| 6  | <b>SZIVATTYÚ CSAPÁGYAK</b>                   | Állórész speciális tecnopolimer, forgó rész rozsdamentes acél AISI 316 kromoxid bevonattal a homok ellen. |
| 7  | <b>TENGELYKAPCSOLÓ</b>                       | Rozsdamentes acél AISI 316L   |
| 8  | <b>TÁPVEZETÉKBURKOLAT</b>                    | Rozsdamentes acél AISI 304  |
| 9  | <b>MOTORTENGELY</b>                          | Rozsdamentes acél EN 10088-3 1.4104 (AISI 431 1.1 kW egyfázisú esetén)                                    |
| 10 | <b>MOTORBURKOLAT</b>                         | Rozsdamentes acél AISI 304  |

## 11 KETTŐS MECHANIKUS TENGELYTÖMITÉS FÖZBEIKTATOTT OLAJKAMRÁVAL

| Tömítés    | Tengely | Elhelyezés       | Anyagok           |                   |            |
|------------|---------|------------------|-------------------|-------------------|------------|
| Típus      | Átmérő  |                  | Álló gyűrű        | Forgó gyűrű       | Elasztomer |
| STA-17     | Ø 17 mm | Motor oldala     | Szilíciumkarbonát | Grafit            | NBR        |
| ST1-16 SIC | Ø 16 mm | Szivattyú oldala | Szilíciumkarbonát | Szilíciumkarbonát | NBR        |

## 12 CSAPÁGYAK

| Elektromos szivattyú  | Típus                        |
|-----------------------|------------------------------|
| 4BLOCK – 0.55÷0.75 kW | 6203 ZZ - C3 / 6203 ZZ - C3  |
| 4BLOCK – 1.1 kW       | 3203B ZZ - C3 / 6203 ZZ - C3 |

## 13 KONDENZÁTOR

| Elektromos szivattyú | Kapacitás          |
|----------------------|--------------------|
| Egyfázisú            | (230 V vagy 240 V) |
| 4BLOCK – 0.55 kW     | 20 µF 500 VL       |
| 4BLOCK – 0.75 kW     | 31.5 µF 500 VL     |
| 4BLOCK – 1.1 kW      | 35 µF 500 VL       |

## 14 ELEKTROMOS MOTOR

A PEDROLLO merülőszivattyúk folyamatos működésre vannak tervezve (olaj nélkül, újratekercselhetőek).

**4BLOCKm:** egyfázisú 230 V - 50 Hz

Motorba épített kondenzátor.

A termikus védelem a tekercselésbe építve.

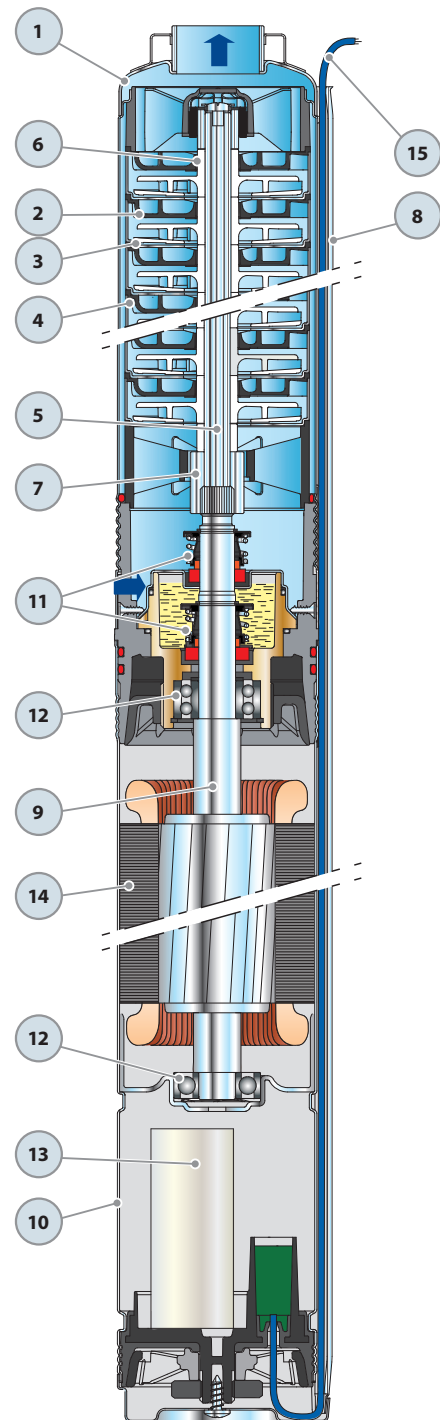
**4BLOCK:** háromfázisú 400 V - 50 Hz

– Szigetelés: F osztály.

– Védelem: IP X8.

## 15 TÁPVEZETÉK

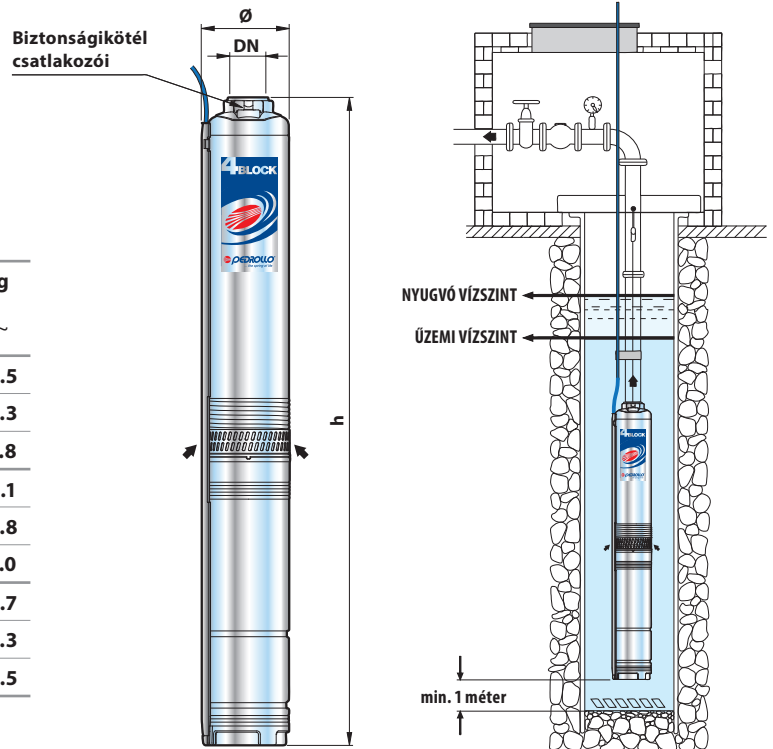
➔ 20 méteres PBS-P típusú, állandó merülésre AD8 NF C 15-100 ivóvízre garantált ACS



Szabadalmazott

## MÉRETEK ÉS SÚLYOK

| TÍPUS        | CSATLAKOZÓ | MÉRETEK mm    |     |     | kg   |
|--------------|------------|---------------|-----|-----|------|
|              |            | LÉPCSŐK SZÁMA | Ø   | h   |      |
| Egyfázisú    | DN         |               |     |     | 1~   |
| 4BLOCKm 2/10 | 1¼"        | 10            | 100 | 705 | 12.5 |
| 4BLOCKm 2/13 |            | 13            |     | 786 | 14.3 |
| 4BLOCKm 2/20 |            | 20            |     | 986 | 17.8 |
| 4BLOCKm 4/7  |            | 7             |     | 674 | 12.1 |
| 4BLOCKm 4/9  |            | 9             |     | 743 | 13.8 |
| 4BLOCKm 4/14 |            | 14            |     | 925 | 17.0 |
| 4BLOCKm 6/4  |            | 4             |     | 641 | 10.7 |
| 4BLOCKm 6/6  |            | 6             |     | 725 | 13.3 |
| 4BLOCKm 6/9  |            | 9             |     | 887 | 16.5 |



## ABSZORBCIÓ

| TÍPUS             | FESZÜLTÉG (egyfázisú) |       |
|-------------------|-----------------------|-------|
|                   | Egyfázisú             | 230 V |
| 4BLOCKm – 0.55 kW | 5.0 A                 | 5.0 A |
| 4BLOCKm – 0.75 kW | 6.0 A                 | 6.0 A |
| 4BLOCKm – 1.1 kW  | 8.0 A                 | 8.0 A |

## RAKLAPOZÁS

| TÍPUS        | GYÜJTŐFUVAROZÁSHOZ / KONTÉNERSZÁLLÍTÁSHOZ |        |     |
|--------------|---|--------|-----|
|              | szivattyúk darbszáma                      | H (mm) | kg  |
| Egyfázisú    |   |        | 1~  |
| 4BLOCKm 2/10 | 60  | 1260   | 767 |
| 4BLOCKm 2/13 | 40  | 1240   | 589 |
| 4BLOCKm 2/20 | 40  | 1240   | 729 |
| 4BLOCKm 4/7  | 60  | 1260   | 743 |
| 4BLOCKm 4/9  | 40  | 1240   | 569 |
| 4BLOCKm 4/14 | 40  | 1240   | 697 |
| 4BLOCKm 6/4  | 60  | 1260   | 659 |
| 4BLOCKm 6/6  | 60  | 1260   | 815 |
| 4BLOCKm 6/9  | 40  | 1240   | 677 |

