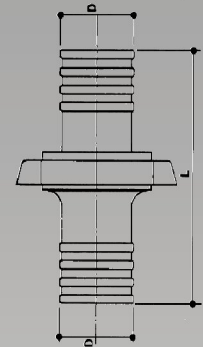
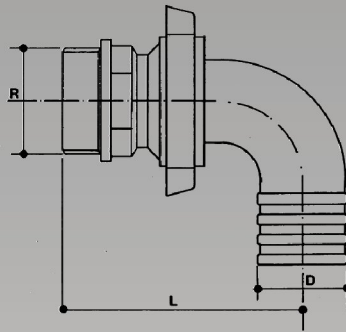
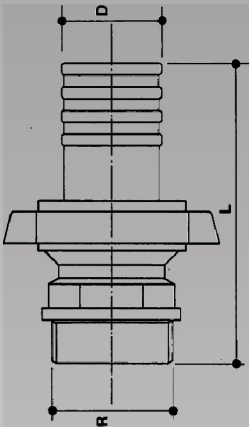


RÉZ CW 617 N/UNI EN 12165  
FÉM TÖMÍTÉSES CSATLAKOZÓK

A technikai leírásban szereplő termékek mindegyike megfelel a PED 97/23/CE rendeletnek, így mentes a CE jelölés alól (25/02/2000 No. 93).



## MÉRETEK



R"	D	L
3/8	15	58
1/2	15	58
1/2	18	65
1/2	20	65
3/4	20	67
3/4	25	79
1	25	82
1	30	92
1	32	95
1 1/4	30	93
1 1/4	32	95
1 1/4	35	103
1 1/2	40	105
2	50	125
2	60	140
2 1/2	60	135

R"	D	L
3/8	15	52
1/2	15	55
1/2	18	60
1/2	20	60
3/4	20	60
3/4	25	70
1	25	75
1	30	85
1 1/4	30	85
1 1/4	32	95
1 1/2	40	100
2	50	115
2	60	130
2 1/2	60	125

D	D	L
15	15	65
18	18	72
20	20	72
25	25	88
30	30	102
35	35	116
40	40	121

## Importőr, Kis- és Nagykereskedés, Szerviz



# VL SZIVATTYÚJAVÍTÓ

## IP. KER. SZOLG.BT.

H-2225 Üllő, Bimbó u. 4. Tel/fax.:06/29-320-150, 29-321-160

[www.vlbt.hu](http://www.vlbt.hu)
[info@vlbt.hu](mailto:info@vlbt.hu)