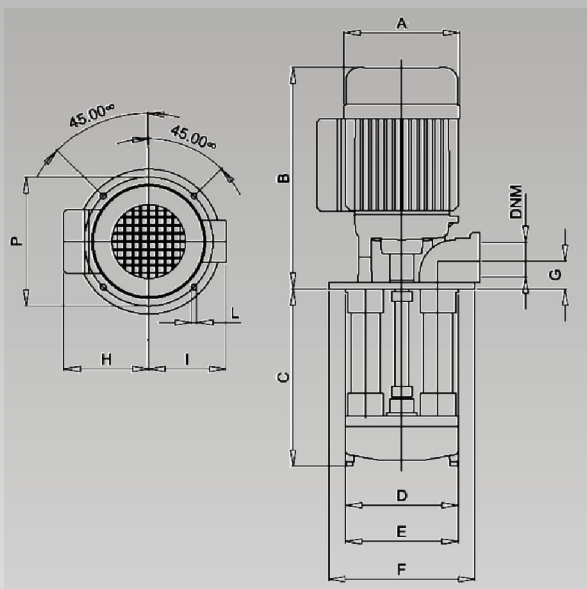
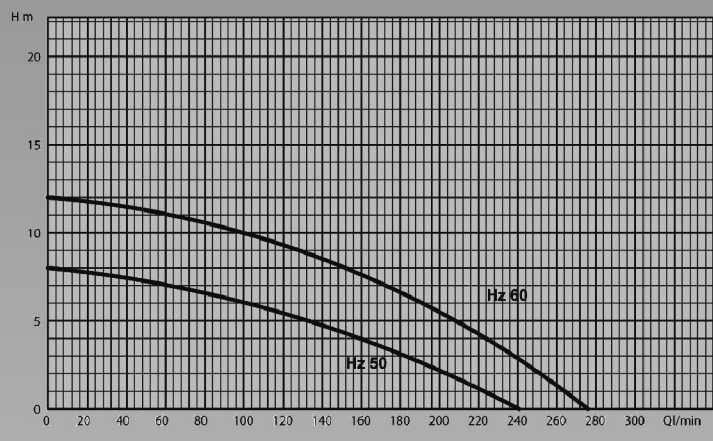




# Szerszámgép szivattyúk ZS 80

Ezeket az elektromos szivattyúkat hűtőfolyadékok és kenőanyagok szivattyúzására fejlesztették ki olyan szerszámgépekhez vagy más rendszerekhez, amelyekben nagy folyadékszállítás szükséges alacsony nyomás mellett. Ezek a termékek alkalmasak részben szintetikus hűtő- és kenőfolyadékokhoz amik általában károsítják a normál csúszógyűrűs típusokat.

Teljesítménydiagram



Szerkezeti anyagok	
Tartókonzol	Rozsdamentes - G Al Si 9 Alumínium
Járókerék	Rozsdamentes
Szivattyúház	Alumínium - G Al Si 9
Motor tengely	Rozsdamentes - AISI 420
Motor ház	Alumínium - MEC 71
Motor	Zárt - ventilátor hűtéssel
Festés	Fekete porfestés
Csavarok	Rozsdamentes

Elektromos adatok	
HP-P2	0,8
kW-P2	0,6
kW-P1	0,8
A-230V-50Hz	3,3
A-400V-50Hz	1,9
Fordulatszám (f/perc)	2800
Max. Folyadék hőmérséklet (°C)	60

Beépítési méretek												
Típus	DNM	A	B	C	D	E	F	G	H	I	L	P
ZS80	B 1.1/4"	140	275	220-270-350-440-550	139	140	180	34	105	98	7	160

**Importőr, Kis- és Nagykereskedés, Szerviz**



## VL SZIVATTYÚJAVÍTÓ

### IP. KER. SZOLG.BT.

H-2225 Üllő, Bimbó u. 4. Tel/fax.:06/29-320-150, 29-321-160

[www.vlbt.hu](http://www.vlbt.hu)      [info@vlbt.hu](mailto:info@vlbt.hu)