

CH 150-300 sorozat



Centrifugál szivattyú



Alkalmazás:

A centrifugál (átemelő) szivattyú jól alkalmazható hűtő- és tápszivattyúként, kertek, fóliasátrak öntözésére, szökőkutak, öntözőrendszerek működtetéséhez. A centrifugál szivattyú használható továbbá melegvízre keringető szivattyúként. Az átemelő szivattyú alkalmas medencékből, tartályokból történő víz átemelésére és elosztására, továbbá minden olyan helyen ahol viszonylag kis magasságra nagy mennyiséget kell átemelni.

Szerkezeti anyagok:

Szivattyúház öntöttvasból, motortartó öntöttvasból, tengely rozsdamentes acélból (AISI 303), járókerék sárgarézből készül. Tömítése csúszógyűrű (szén/kerámia/NBR).

Motor:

2 pólusú elektromos aszinkron motor, folyamatos üzemű, ventilátoros hűtéssel. Állórész alacsony elektromos veszteségű laminált acél lemezekből készül. F szigetelési osztályú tekercselés. Védettség IP 44. Az egyfázisú típusok beépített hő védelemmel rendelkeznek, a háromfázisú típusoknál a felhasználó gondoskodik a védelemről.

Alkalmazási korlátok:

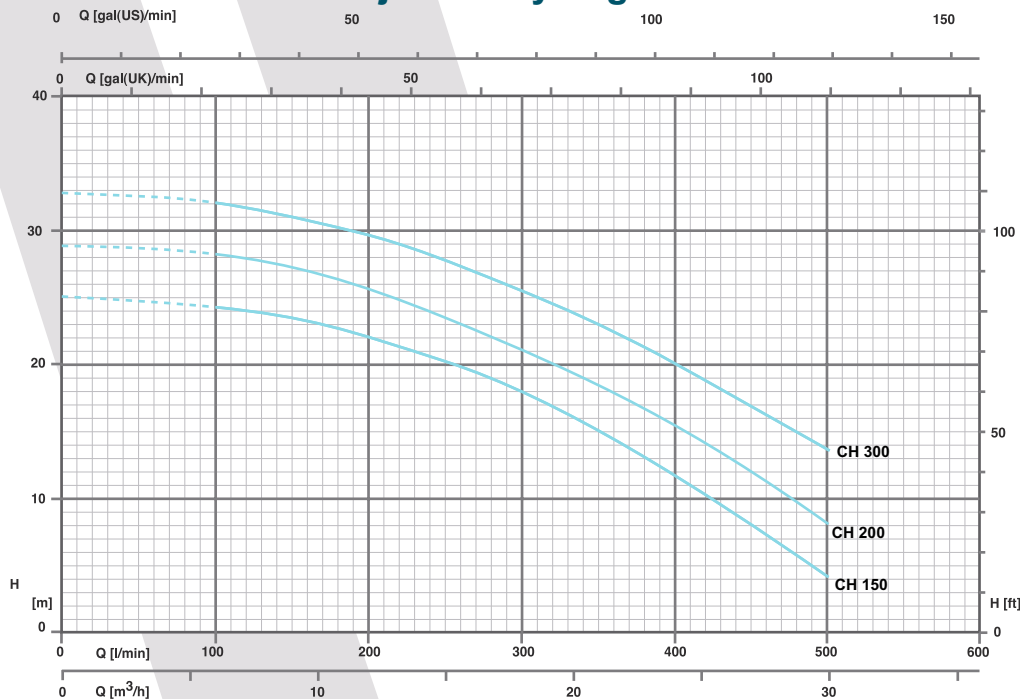
Tiszta, koptató hatástól és szilárd szennyeződéstől mentes, nem agresszív, nem robbanásveszélyes és a szivattyú anyagát meg nem támadó folyadékhoz. Max. folyadék hőmérséklet 90°C. Max. üzemi nyomás 6 bar. Szívómélység 7 m. Max. környezeti hőmérséklet 40°C.

Importőr, Kis- és Nagykereskedés, Szerviz



Centrifugál szivattyú

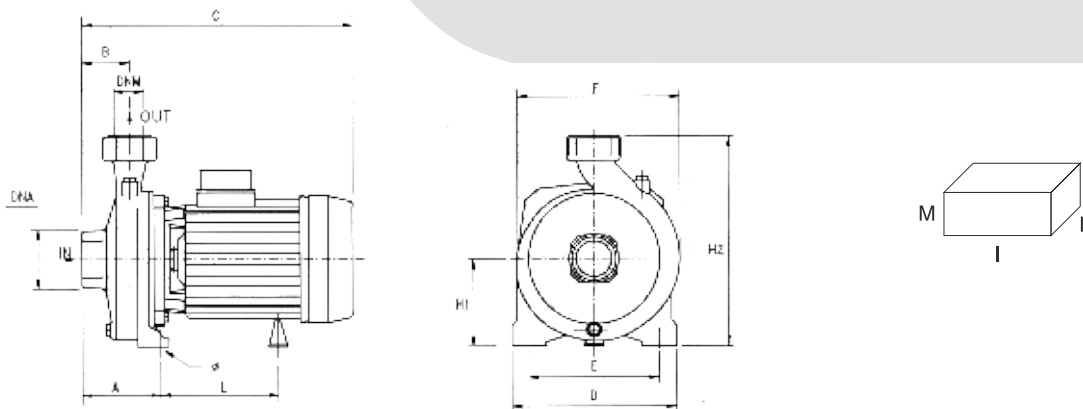
Teljesítménydiagram



Teljesítménytáblázat és elektromos adatok

Típus		P ₂ norm.		P ₁ (kW) max.		Áramfelvétel (A)		Q=vízszállítás										
Egyfázis	Háromfázis	LE	KW	Egyfázis	Háromfázis	Egyfázis	Háromfázis	m ³ /h	0	6	9	12	15	18	21	24	27	30
230V-50Hz	400V-50Hz			230V	400V	230V	400V	liter/perc	0	100	150	200	250	300	350	400	450	500
CH 150	CHT 150	1.5	1.1	1.9	1.9	9.2	3.4	Hm	25	24.2	23.4	22	20.1	17.8	15	11.8	8.2	4
CH 200	CHT 200	2	1.5	2.49	2.36	11.5	4.2		28.8	28	27.1	23.4	23.4	21.2	18.5	15.5	12	8
CH 300	CHT 300	3	2.2	3.1	2.9	13.6	5.3		32.8	32	30.9	27.6	27.6	25.5	22.9	20	16.7	13.5

Méretetek



Típus	A	B	C	D	E	F	∅	H1	H2	DNA	DNM	I	L	M	Kg
CH 150	105	48	370	200	160	215	9.5	110	280	2"G	2"G	390	230	300	22
CH 200	105	48	370	200	160	215	9.5	110	280	2"G	2"G	390	230	300	24
CH 300	105	48	370	200	160	215	9.5	110	280	2"G	2"G	430	230	300	32
CHT 300	105	48	370	200	160	215	9.5	110	280	2"G	2"G	390	230	300	26