

RÉZ NYOMÁSCSÖKKENTŐ SZELEP (BIZTONSÁGI SZELEP) FÉM ZÁRÁSÚ SZABAD ELVEZETÉSŰ

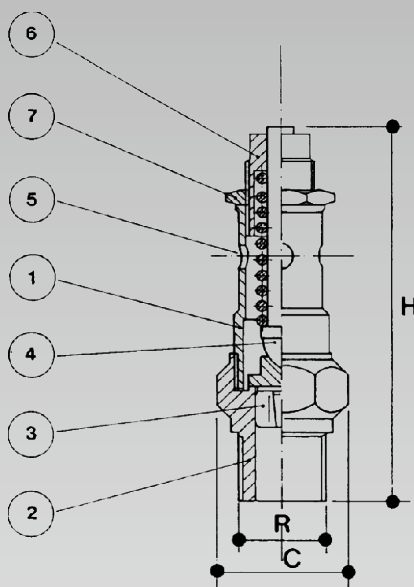
A technikai leírásban szereplő termékek mindegyike megfelel a PED 97/23/CE rendeletnek, így mentes a CE jelölés alól (25/02/2000 No. 93).

JELLEMZŐK:

- állítható 0 és 12 bar között
- beépítéskor kell beállítani a kívánt értéket
- kalibráló csavar rögzíthető anyával
- a felesleges nyomás a furatokon keresztül távozik a szabadba
- folyadékra és levegőre is alkalmazható



MÉRETEK



R"	3/8	1/2	3/4	1	1 1/4	1 1/2	2
H	86	86	118	128	149	153	180
C	30	30	43	53	68	75	89

A biztonsági szelep nem veszélyes folyadékokra, gázokra használható. Ezek a folyadékok, gázok nem lehetnek támadó hatásúak a rézötvözetre (sárgaréz, bronz).

Importőr, Kis- és Nagykereskedés, Szerviz




SZIVATTYÚJAVÍTÓ

IP. KER. SZOLG.BT.

H-2225 Üllő, Bimbó u. 4. Tel/fax.:06/29-320-150, 29-321-160

www.vlbt.hu info@vlbt.hu