



Gumimembránok nyomástartályokhoz

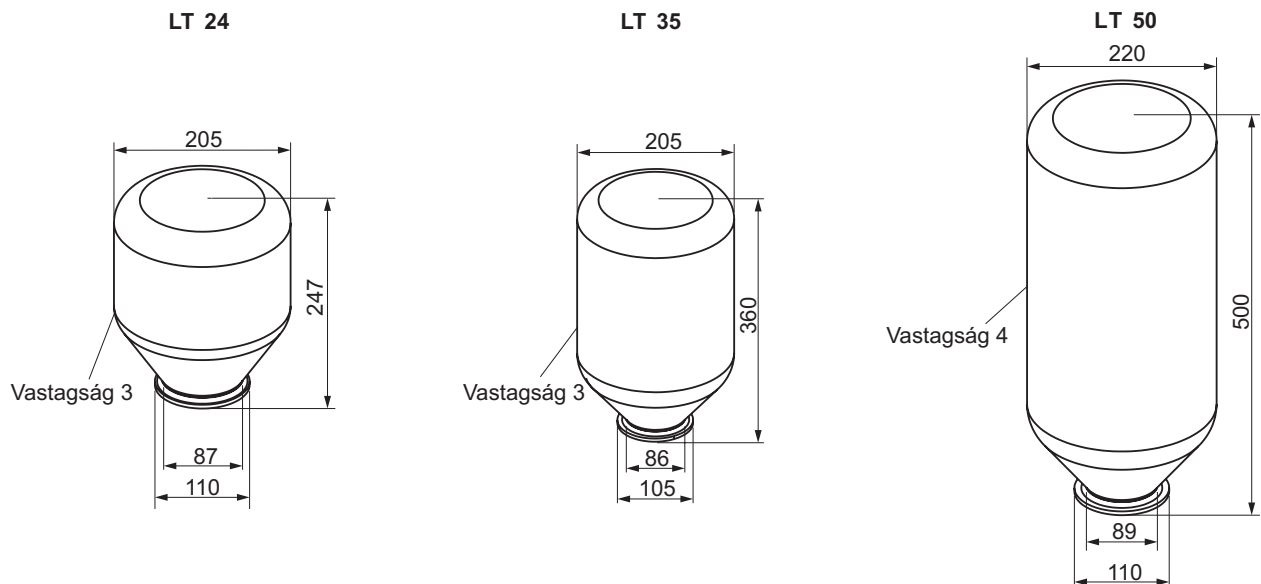


A nyomástartályokhoz készült gumimembránok ivóvízzel illetve ivóvízzé teendő vízzel érintkező termékek részére szolgálnak. A fehér-krém színű membrán **természetes gumi**, természetes ásványi töltőanyagok, gyógyszerészeti célra finomított fehér ásványolaj, fiziológiailag ártalmatlan pigmentek és nem mérgező vulkanizálószerkeverékéből áll.

Max. üzemi hőmérséklet: 60°C

Kérésre szállítható fekete membrán EPDM-ből (etilpropilén alapú műgumi), ami 90°C-ig, és BUTIL-ból (butil alapú műgumi), ami 100°C-ig ellenálló.

Keménység: 40 ±5 Shore



Importőr, Kis- és Nagykereskedés, Szerviz



**VL SZIVATTYÚJAVÍTÓ
IP. KER. SZOLG.BT.**

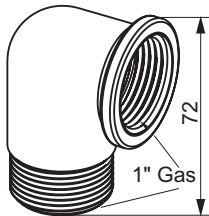
H-2225 Üllő, Bimbó u. 4. Tel/fax.:06/29-320-150, 29-321-160

www.vlbt.hu

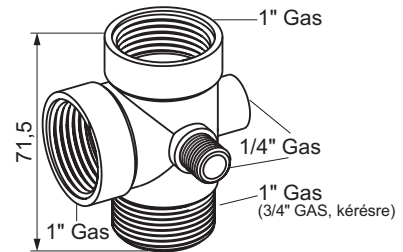
info@vlbt.hu



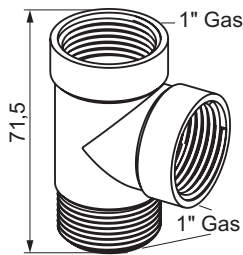
Sárgaréz csatlakozódíomok



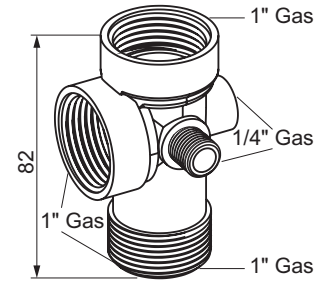
RCM/F		
Menet	Hossz	Súly
1"M×1"F	M 72mm/F 57 mm	240 gr



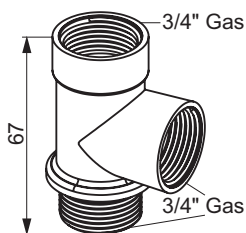
RCC		
Menet	Hossz	Súly
1"M×1"F×1"F×1/4"M×1/4"F	71.5 mm	215 gr



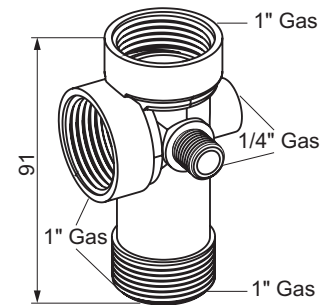
RC3		
Menet	Hossz	Súly
1"M×1"F×1"F	71.5 mm	205 gr



RCL		
Menet	Hossz	Súly
1"M×1"F×1"F×1/4"M×1/4"F	82 mm	230 gr



RC3-3/4		
Menet	Hossz	Súly
3/4"F×3/4"F×3/4"M	67 mm	155 gr



RCLL		
Menet	Hossz	Súly
1"M×1"F×1"F×1/4"M×1/4"F	91 mm	260 gr