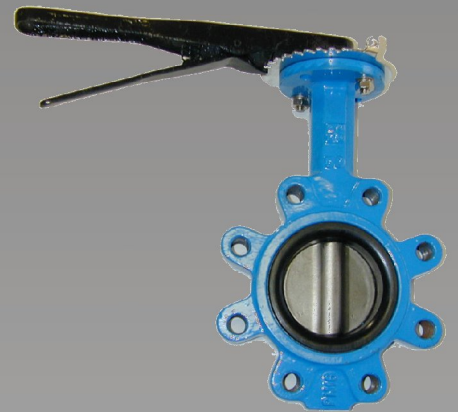


ÖNTÖTTVAS PILLANGÓ SZELEP RÖGZÍTHETŐ KARRAL

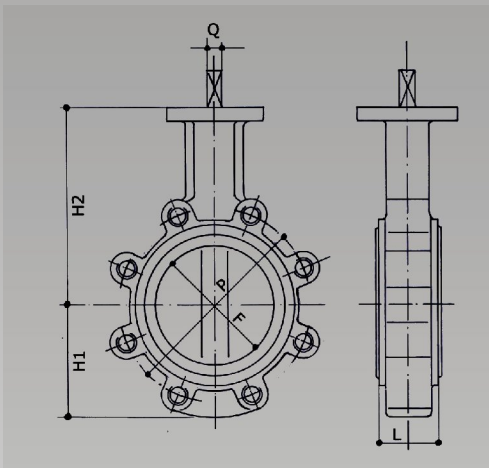
A technikai leírásban szereplő termékek mindegyike megfelel a PED 97/23/CE rendeletnek, így mentes a CE jelölés alól (25/02/2000 No. 93).

JELLEMZŐK:

- öntöttvas GGG50 test
- rozsdamentes acél AISI316 lemez
- rozsdamentes acél AISI 304 csapszár
- EPDM cserélhető foglalat
- teflon PTFE persely
- EPDM O-gyűrű
- alumínium kar fekete műanyag borítással
- kékre festett



MÉRETEK



DN	40	50	65	80	100	125	150	200
L	33	42	45	45	52	55	56	61
H1	70	80	92	95	114	127	144	175
H2	146	161	175	181	200	213	226	260
F	43	53	65	80	105	125	156	203
Q	10	10	10	10	12	16	16	17
P	110	125	145	160	180	210	240	295
FURAT	4	4	4	8	8	8	8	12

NYOMÁSÉRTÉKEK MAX. 80 °C-NÁL

DN	40	50	65	80	100	125	150	200
PN 40								
PN 32								
PN 25								
PN 20								
PN 16								
PN 10								

A fenti táblázatban szereplő hőmérséklet és nyomásértékek mellett a szelep nem veszélyes folyadékokra használható. Ezek a folyadékok nem lehetnek támadó hatásúak a rézötvözetre (sárgaréz, bronz).

Használata:

A pillangó szelepet elsősorban hidraulikus, fűtési és kondicionáló rendszerekhez használják, továbbá ipari rendszerekhez is. Ellenperemek közé építhető be. Használható vízmennyiség szabályozásra egyaránt, de gőzre nem alkalmas.

Importőr, Kis- és Nagykereskedés, Szerviz



VL

SZIVATTYÚJAVÍTÓ IP. KER. SZOLG.BT.

H-2225 Üllő, Bimbó u. 4. Tel/fax.:06/29-320-150, 29-321-160
www.vlbt.hu info@vlbt.hu