

Önfelszívó szivattyú



Alkalmazás:

Az önfelszívó szivattyú jól alkalmazható háztartásokban házi vízellátóként hidroforra szerelve, kis kertek, fóliasátrak öntözésére, hűtő- és tápszivattyúként. Az önfelszívó szivattyú igen alkalmas gázos vizű fűtő kutakhoz is.

Szerkezeti anyagok:

Szivattyúház rozsdamentes acélból (AISI 303), motortartó alumíniumból, tengely rozsdamentes acélból (AISI 416), diffúzor műanyagból (NORYL), járókerék műanyagból (NORYL) (/50) vagy rozsdamentes acélból (/52) készül. Tömítése csúszógyűrű (szén/kerámia/NBR).

Motor:

2 pólusú elektromos aszinkron motor, folyamatos üzemű, ventilátoros hűtéssel. Állórész alacsony elektromos veszteségű laminált acél lemezekből készül. F szigetelési osztályú tekercselés. Védettség IP 44. Az egyfázisú típusok beépített hő védelemmel rendelkeznek, a háromfázisú típusoknál a felhasználó gondoskodik a védelemről.

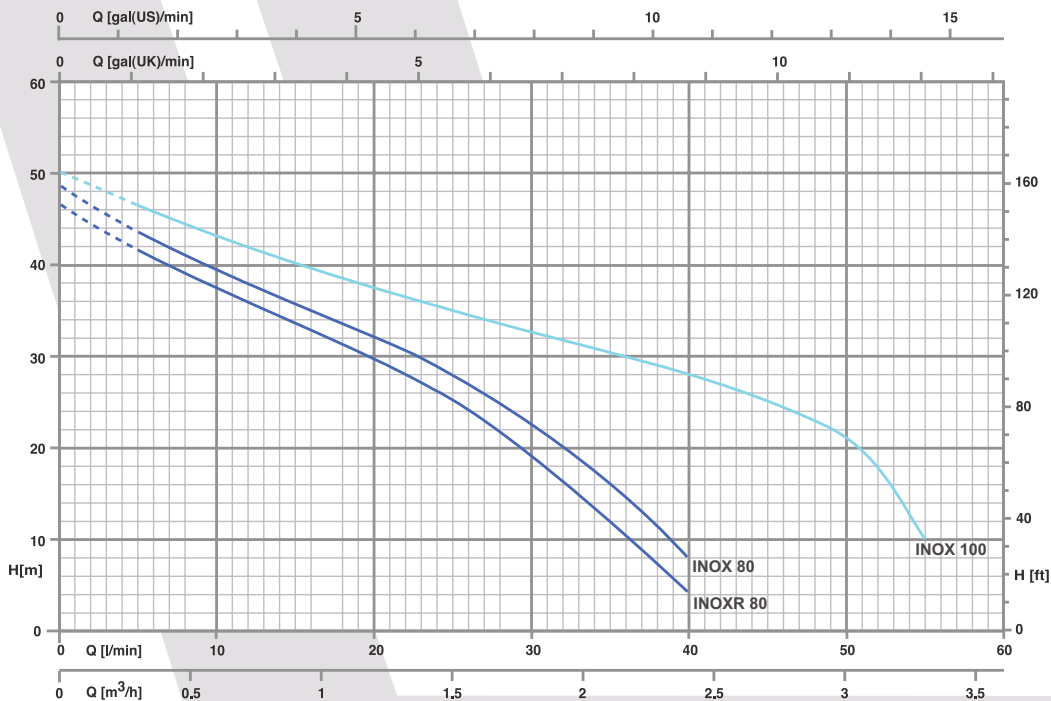
Alkalmazási korlátok:

Tiszta, koptató hatástól és szilárd szennyeződéstől mentes, nem agresszív, nem robbanásveszélyes és a szivattyú anyagát meg nem támadó folyadékhoz. Max. folyadék hőmérséklet 50°C. Max. üzemi nyomás 6 bar. Szívómélység 9 m. Max. környezeti hőmérséklet 40°C.

Importőr, Kis- és Nagykereskedés, Szerviz

Önfelszívó szivattyú

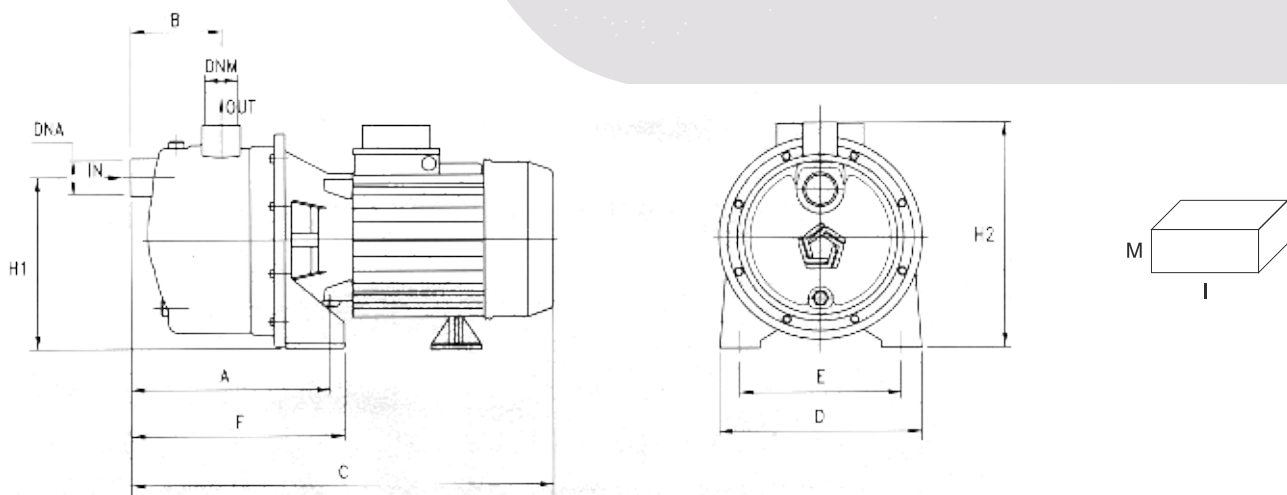
Teljesítménydiagram



Teljesítménytáblázat és elektromos adatok

Típus		P ₂ norm.		P ₁ (kW) max.		Áramfelvétel (A)		Q=vízszállítás						
Egyfázis	Háromfázis	LE	KW	Egyfázis	Háromfázis	Egyfázis	Háromfázis	m ³ /h	0	0.6	1.2	1.8	2.4	3.0
230V-50Hz	400V-50Hz			230V	400V	230V	400V	liter/perc	0	10	20	30	40	50
INOXR 80	INOXRt 80	0.8	0.59	0.79	0.79	3.6	1.4	Hm	46.5	37	29.5	19.2	4	-
INOX 80	INOXt 80	0.8	0.59	0.79	0.79	3.7	1.4		48.5	39	32	22.4	7.6	-
INOX 100	INOXt 100	1	0.74	0.98	1	4.6	2.2		50	43	38	32	28	21

Méretek



Típus	A	B	C	D	E	F	H1	H2	DNA	DNM	I	L	M	Kg
INOXR 80	165	79	352	175	140	175	150	199	1"G	1"G	400	210	235	7.9
INOX 80	165	79	360	175	140	175	150	199	1"G	1"G	400	210	235	8.7
INOX 100	165	79	360	175	140	175	150	199	1"G	1"G	400	210	235	9.9