

Lowara Ecocirc Bronze[®] (EB) Használati melegvíz keringető szivattyú

Ideális megoldás a használati melegvíz keringetésére.



- Energiatakarékosság
- Nincs eltömődés
- Minimális karbantartás
- Egyszerű és gyors beüzemelés
- Gömbölyű forgórész/állórész (csak egy mozgó alkatrész)

Importőr, Kis- és Nagykereskedés, Szerviz



VL SZIVATTYÚJAVÍTÓ
IP. KER. SZOLG.BT.

H-2225 Üllő, Bimbó u. 4. Tel/fax.:06/29-320-150, 29-321-160

www.vlbt.hu

info@vlbt.hu

A forradalmi Ecocirc Bronze (EB) az első a háztartási melegvíz keringetők között, melynek fogyasztása 3W alatt van. A praktikus méretek mellett rendelkezik a gömbölyű motor technológia összes előnyével és biztosítja az állandó melegvíz ellátást még a legtávolabbi csapnál is. Az EB sorozat elérhető beépített hőszabályzóval, mely lekapcsolja a szivattyút, ha a víz elég meleg, és időzítővel. Mindkét funkció növeli az energiatakarékosságot.

Felhasználási terület:

- Forró víz keringtetése
- Bojler töltése

A szivattyú jellemzői:

- Áramlási mennyiség: max. 1m³/h
- Emelőmagasság: max. 3 m
- A szállított folyadék hőmérséklete: -10°C-tól +95°C-ig (nincs fagyás/lecsapódás)
- Maximális üzemi nyomás: 10 bar (PN 10)
- A forgórész összetétele: rozsdamentes acél/kompozit anyag/szén

A motor jellemzői:

- Állandó mágnes EC (Elektronikusan kommutált) motor technológia gömbölyű forgórész/állórész párosítással
- Nedves forgórész egy gömbölyű kerámia/szén golyóscsapággal
- Beépített motorvédelem; nincs szükség külső védelemre
- Egyfázisú 223V-50Hz
- A standard motor többfokozatú, időzítés változat is elérhető. Egy sebességes motor hőszabályzós és időzítés kivitelben.
- F szigetelési osztály (155°C)
- IP 44 védelem

Elektromos keringető szivattyúk, melyek szívó- és nyomórésze egy vonalban található (in-line), közvetlenül csőrendszerbe szerelhetőek menetes csatlakozásaiknak köszönhetően.

A gömbölyű forgórész/állórész technológián alapuló kialakítás, mely szerint:

- Az egyetlen mozgó alkatrész a gömbölyű forgórész/járókerék egység, mely a kemény kerámia golyón forog
- Nincsenek tengelytömítések és hagyományos csapágy tengellyel

Nincs eltömődés a forgórészben: a gömbölyű motor technológiának köszönhetően nincs szükség külső manuális védelemre, csak nagyon kis felületen érintkezik a csapágy a golyóval. Ezáltal a szükséges indítási nyomaték is minimális.

A termékek az alábbi verzióban elérhetőek:

- Többsebességes (EBV változat), a rendszer igényeihez optimalizálható változat. A motorházon található szabályzó gombbal választható a megfelelő sebesség. A megfelelő beállítást egy 7 pontos fordulatváltó könnyíti meg. A 2 és 3 pozícióban (ECO) optimális a fogyasztás.
- Egysebességes (EB változat)

Az EB változat továbbá az alábbi kivitelekben is elérhető:

- Hőszabályzóval, a víz hőmérsékletének megtartására

A szivattyú automatikusan lekapcsol, ha a víz hőmérséklete elég meleg. A hőmérsékletet 20°C és 70°C között szabályozhatjuk a motorházon található gomb segítségével.

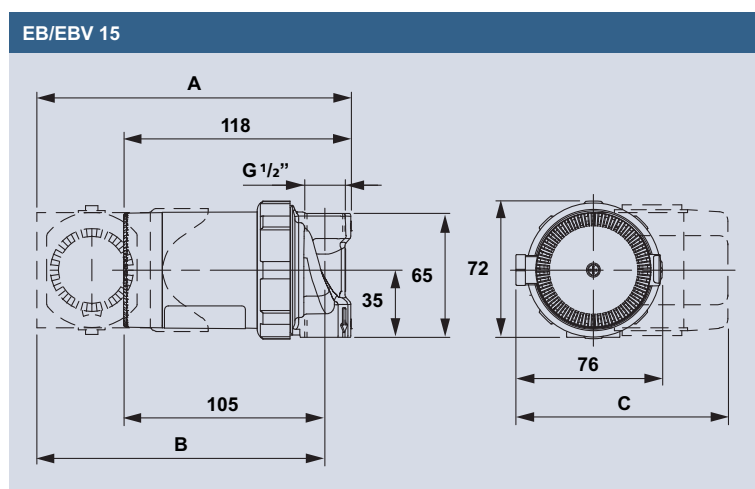
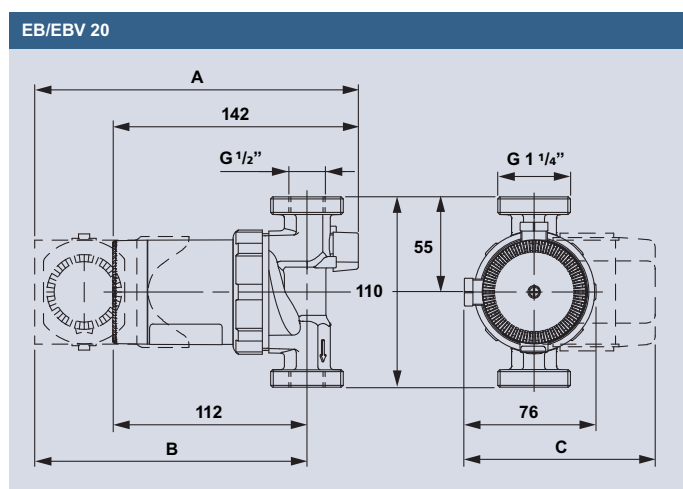
- Hőszabályzóval és időzítővel a még nagyobb energia megtakarítás érdekében.

Mindkét verzió elérhető beépített visszacsapó szeleppel (EV(V)..-/110).

Beüzemelés:

- Vízszintes és függőleges helyzetben is beépíthető, utóbbi esetben a motorház nem állhat felfelé

Beépítési méretek Lowara Bronze® (EB) használati melegvíz keringető szivattyúk



Csatlakozás	Szivattyú típusa	Teljesítmény	Áramfelvétel* 230V-50Hz	Méretek (mm)			Súly
				A	B	C	
DN 15 1/2"	EBV 15-1/65	2–8 W	0,10 A	–	–	–	0,7 kg
	EBV 15-1/65R			163	150	110	
	EBV 15-1/65U	3–28 W	0,20 A	–	–	–	0,9 kg
	EBV 15-1/65RU			163	150	110	
	EBV 15-3/65			–	–	–	
DN 15 1/2" DN 20 3/4"	EBV 20-1/110*	2–7 W	0,10 A	–	–	–	1,1 kg
	EBV 20-1/110R*			187	157	110	
	EBV 20-1/110U*	3–28 W	0,20 A	–	–	–	1,3 kg
	EBV 20-1/110RU*			187	157	110	
	EBV 20-3/110*			–	–	–	

R = Szivattyú hőmérséklet érzékelővel

U = Szivattyú időkapcsolóval

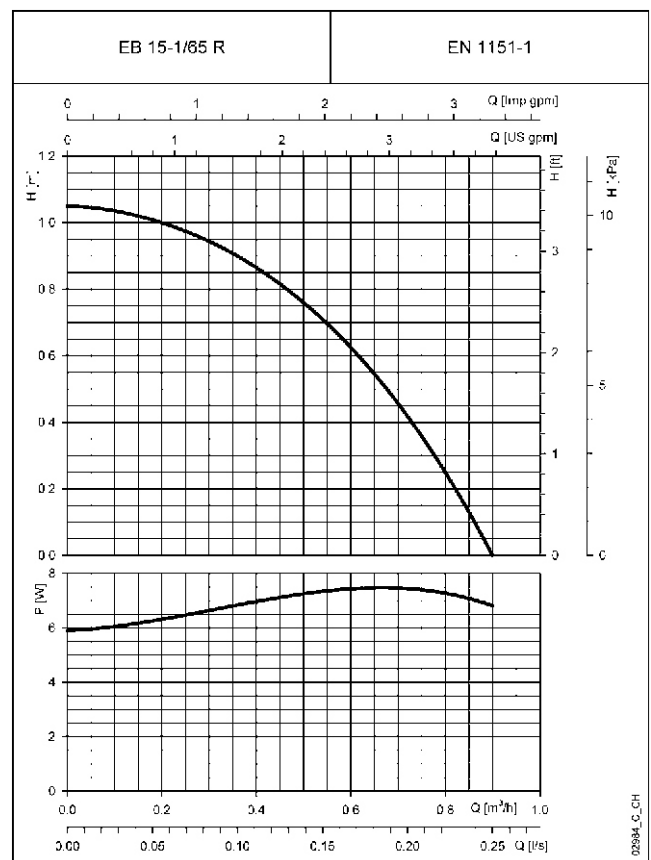
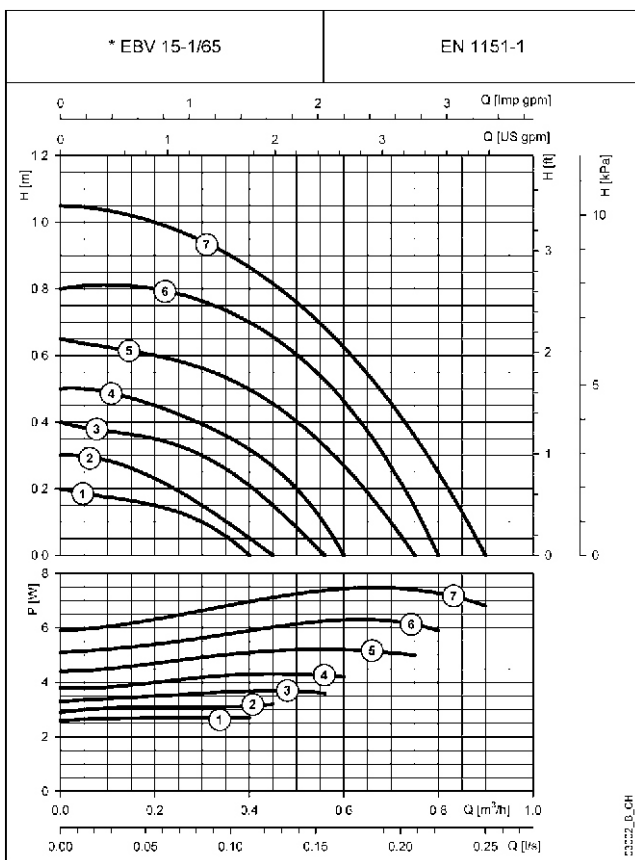
RU = Szivattyú hőmérséklet érzékelővel és időkapcsolóval

* Integrált visszacsapó szeleppel és elzáró csappal

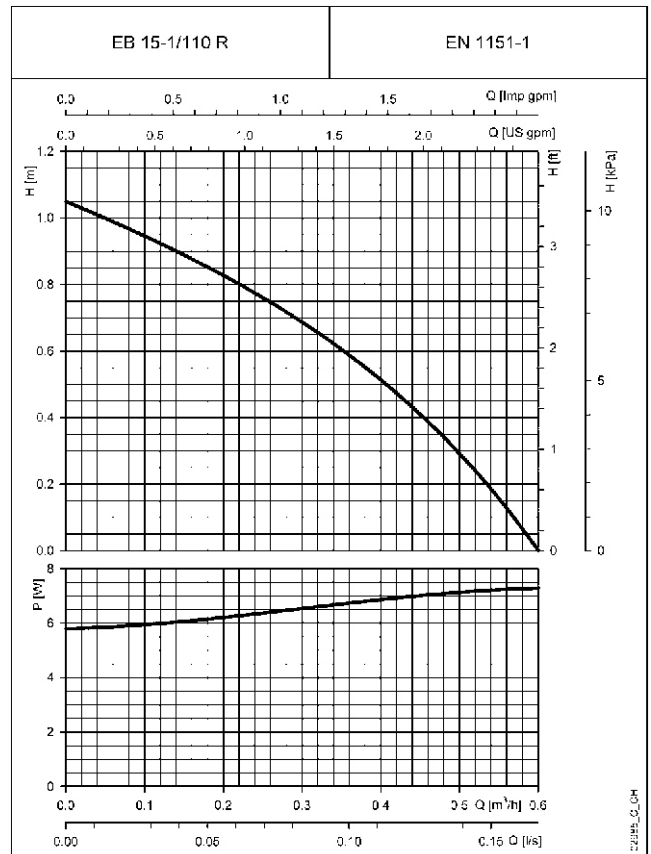
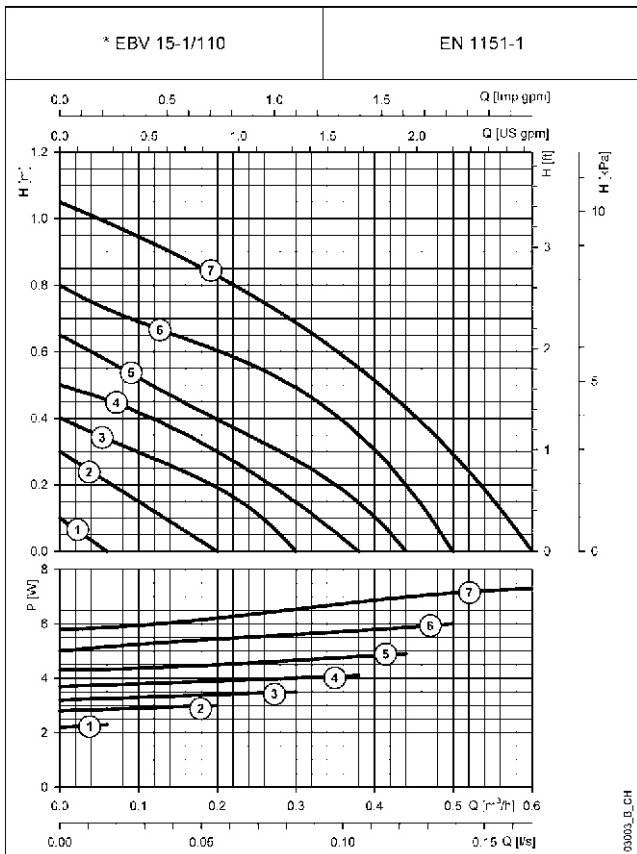
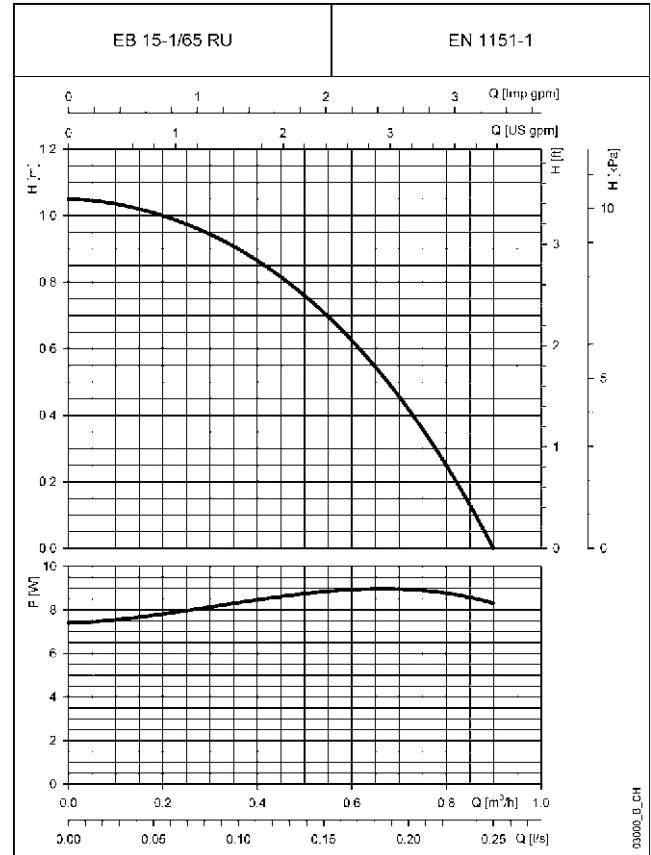
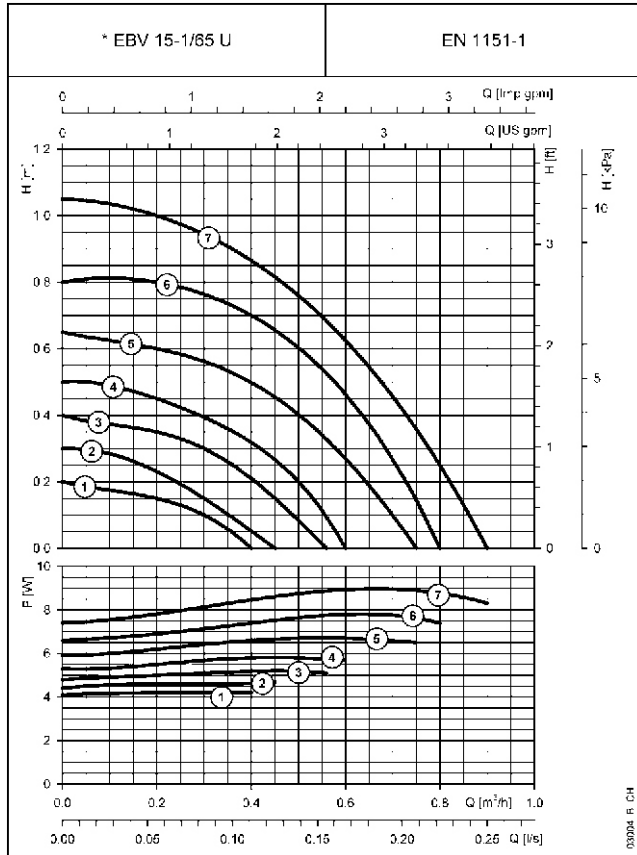
Teljesítménytáblázat Lowara Ecocirc Bronze® (EB) használati melegvíz keringető szivattyúk

Típus	Teljesítményfelvétel		Fordulatszám	Q=folyadékcsállítás												
	Min. W	Max. W		L/másodperc	0	0,03	0,06	0,08	0,11	0,14	0,19	0,22	0,28	0,36	0,39	
230V-50Hz				m ³ /óra	0	0,1	0,2	0,3	0,4	0,5	0,7	0,8	1	1,3	1,4	
EBV 15-1/65	2,6	2,7	min.	Emelőmagasság Hm	0,2	0,18	0,15	0,1								
	5,9	7,5	max.		1,05	1,04	1	0,94	0,86	0,76	0,46	0,25				
EB 15-1/65 R	5,9	7,5	max.		1,05	1,04	1	0,94	0,86	0,76	0,46	0,25				
	4,1	4,2	min.		0,2	0,18	0,15	0,1								
EBV 15-1/65 U	7,4	9	max.		1,05	1,04	1	0,94	0,86	0,76	0,46	0,25				
	7,4	9	max.		1,05	1,04	1	0,94	0,86	0,76	0,46	0,25				
EB 15-1/110	2,2	2,3	min.		0,1											
	5,8	7,3	max.		1,05	0,95	0,83	0,69	0,51	0,29						
EB 15-1/110 R	5,8	7,3	max.		1,05	0,95	0,83	0,69	0,51	0,29						
	3,7	3,8	min.		0,1											
EBV 15-1/110 U	7,3	8,8	max.		1,05	0,95	0,83	0,69	0,51	0,29						
	7,3	8,8	max.		1,05	0,95	0,83	0,69	0,51	0,29						
EB 15-1/110 RU	7,3	8,8	max.		1,05	0,95	0,83	0,69	0,51	0,29						
	2,6	2,6	min.		0,25	0,24	0,2	0,12								
EBV 15-3/65	17,1	23,7	max.		3,1	3,09	3,08	3,07	3,06	3,04	3,02	3	2,97	2,91	2,89	
	4	4	min.		0,2	0,11										
EBV 15-3/110	17,1	26,6	max.	3,31	3,2	3,08	2,96	2,84	2,71							

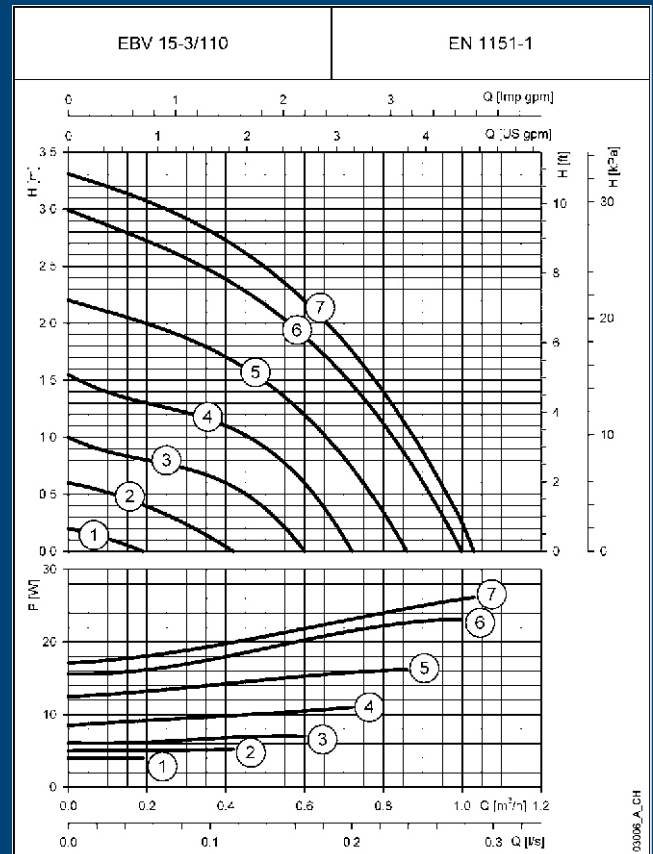
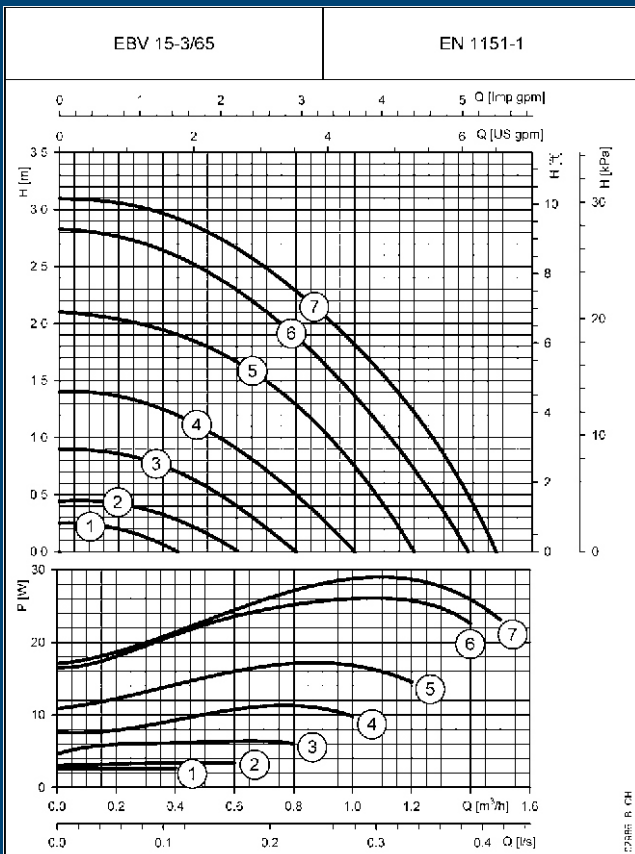
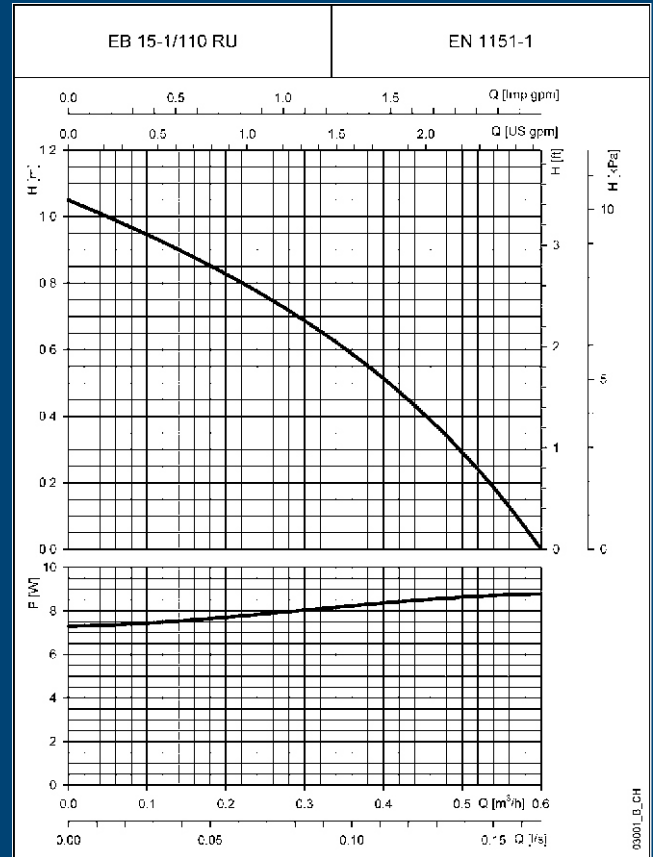
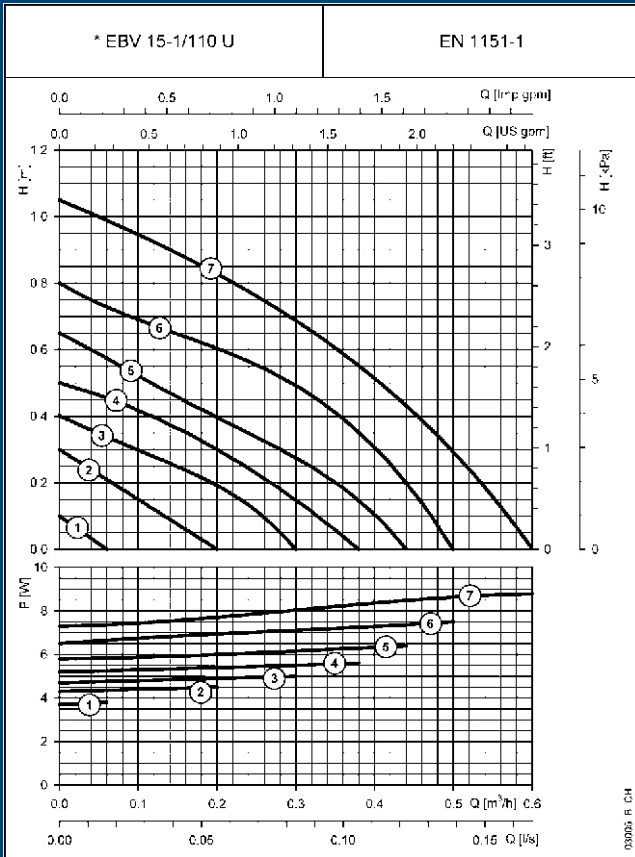
Teljesítménydiagram Lowara Ecocirc Bronze® EB (V) használati melegvíz keringető szivattyúk



Teljesítménydiagram Lowara Ecocirc Bronze® EB (V) használati melegvíz keringető szivattyúk



Teljesítménydiagram Lowara Ecocirc Bronze® EB (V) használati melegvíz keringető szivattyúk



Engineered for life