

Kerti öntözés



Mezőgazdaság



Autómosó



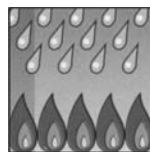
Ipar



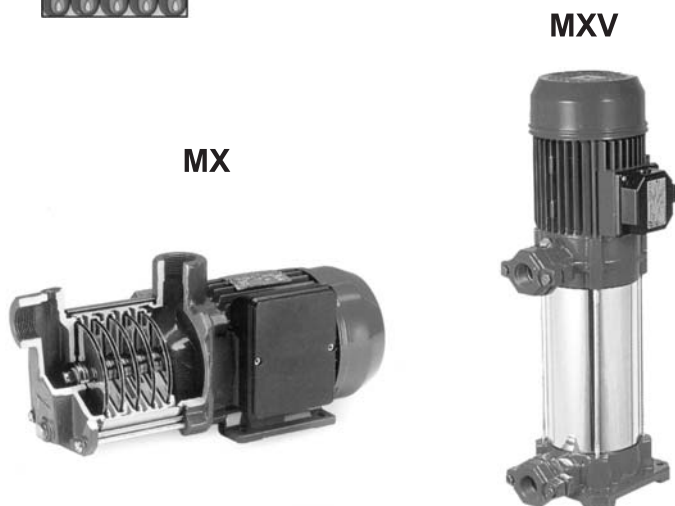
Házi vízellátás



Vízellátás,
mezőgazdaság,
ipar, lakosság



Tűzoltórendszerek



MX típusú többfokozatú szivattyú

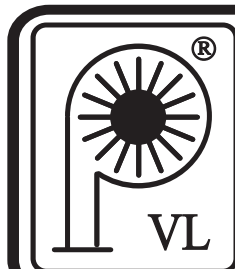
Alkalmazás: Tiszta, koptató hatástól és szilárd szennyeződéstől mentes, nem agresszív, nem robbanásveszélyes, és a szivattyú anyagát meg nem támadó folyadékhoz. Jól használhatóak hidrofórként, hűtő- és tápszivattyúként. A V jelzéssel ellátott típusok álló kivitelűek, ezért kis helyen is elférnek.

Jellemzők: Széles választék, energiatakarékos működés, esztétikus kivitel.
Max. Folyadék hőmérséklet: **50 °C**, Max. üzemi nyomás: **10 bar**, Szívómélység: **6 m**
Max. környezeti hőmérséklet: **40 °C**, Védettség: **IP 44**, Fordulatszám: **2850 f/min**

Szerkezeti anyagok: Szivattyúház rozsdamentes acélból, motortartó öntöttvasból tengely rozsdamentes acélból, diffuzor műanyagból, járókerék rozsdamentes acélból készül. Tömítése csúszógyűrű. Zárt, önszellőző motor. Egyfázisú kivitel 230V 50 Hz, beépített hővédelemmel. Háromfázisú kivitel 400V 50 Hz, motorvédelemről a felhasználó gondoskodik.

PENTAX20040018

Importőr, Kis- és Nagykereskedés, Szerviz



VL SZIVATTYÚJAVÍTÓ

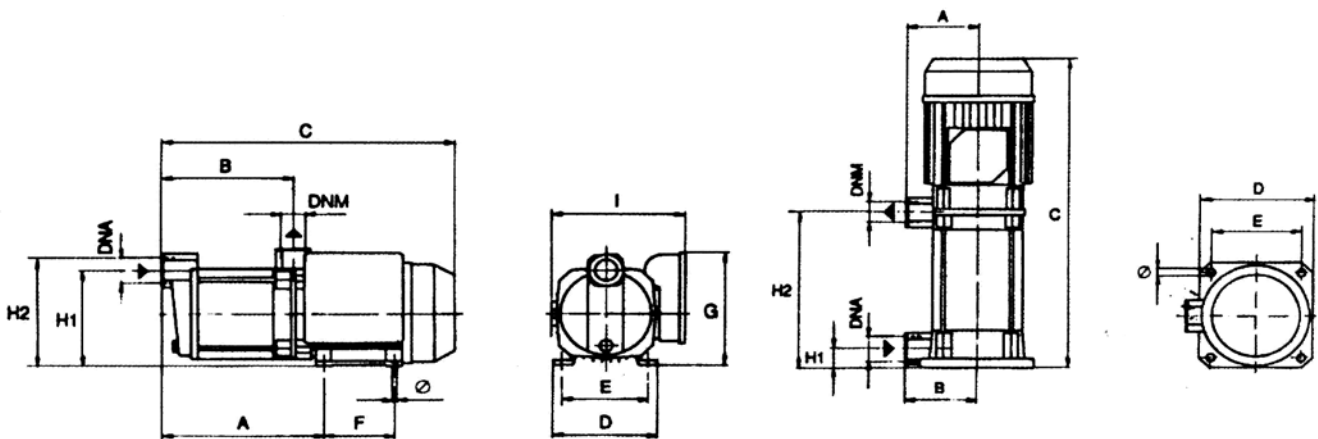
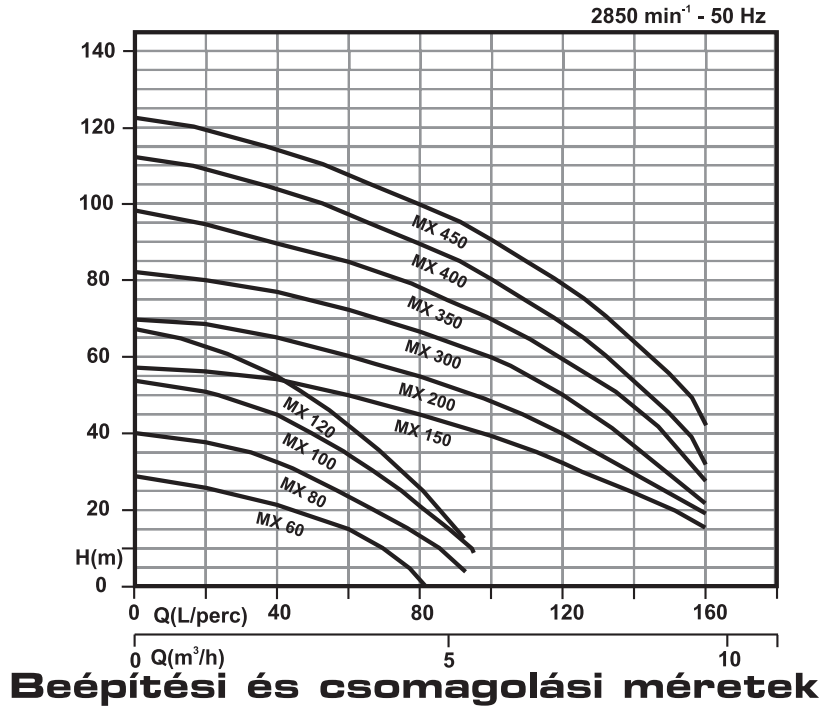
IP. KER. SZOLG.BT.

H-2225 Üllő, Bimbó u. 4. Tel/fax.: 06/29-320-150, 29-321-160
www.vlbt.hu info@vlbt.hu

Teljesítménytáblázat

Típus		P ₂ nom.		P ₁ (kW) max.		Áramfelvétel (A)		Q=vízszállítás										
Egyfázis 230V-50Hz	Háromfázis 400V-50Hz	LE	KW	Egyfázis 230V	Háromfázis 400V	Egyfázis 230V	Háromfázis 400V	m ³ /h	0.9	1.8	2.7	3.6	4.5	5.4	7.2	9		
								liter/perc										
MX 60	MXt 60	0.6	0.45	0.66	0.62	3.1	1.1	H/m	25	24	20	15	8					
MX 80	MXt 80	0.8	0.6	0.88	0.86	4.3	1.5		39	36	31	24	15	4				
MX 100	MXt 100	1.0	0.75	1.23	1.18	5.6	2.3		52	48	42	34	23	10				
MX 120	MXt 120	1.2	0.9	1.47	1.46	6.8	2.6		64.5	60	52	42	28	10				
MX 150	MXt 150	1.5	1.1	2.0	1.9	9.6	3.5		56.2	55	53	50	46	42	32	20		
MX 200	MXt 200	2.0	1.5	2.4	2.36	11.5	4.3		68.5	67	64	61	57	52	40	24.7		
MX 300	MXt 300	3.0	2.2	2.8	2.8	13	5		81.5	79	76	73	68	64	49	30		
MX 150 V	MXt 150 V	1.5	1.1	2	1.9	9.6	3.5		56.2	55	53	50	46	42	32	20		
MX 200 V	MXt 200 V	2	1.5	2.4	2.36	11.5	4.3		68.5	67	64	61	57	52	40	24.7		
MX 300 V	MXt 300 V	3	2.2	2.8	2.8	13	5		81.5	79	76	73	68	64	49	30		
-	MXt 350 V	3.5	2.6	-	3.5	-	7		95	92	88.5	85	79	74.5	57	36		
-	MXt 400 V	4	3	-	4.2	-	7.6		109	105	101	97	90.5	85	65	41		
-	MXt 450 V	4.5	3.3	-	4.3	-	7.6		120	116	110	105	97	90	72	48		

Teljesítménydiagram



Típus	Méretek (mm)										Csomagolási méret (mm)			Súly kg		
	A	B	C	D	E	F	G	□	H1	H2	DNA	DNM	I		L	M
MX 60	153	116	301	120	100	80	150	7	123	153	1"G	1"G	190	330	190	9
MX 80	169	132	317	120	100	80	150	7	123	153	1"G	1"G	190	330	190	10
MX 100	187	150	353	135	112	90	170	7	131	170	1"G	1"G	210	390	190	13
MX 120	204	167	370	135	112	90	170	7	131	170	1"G	1"G	210	390	190	14
MX 150	250	193	438	152	125	100	210	9	150	195	5/4"G	1"G	215	460	215	18
MX 200	275	218	463	152	125	100	210	9	150	195	5/4"G	1"G	215	500	215	20
MX 300	300	243	488	152	125	100	210	9	150	195	5/4"G	1"G	215	500	215	21
MX 150V	105	105	445	165	132	-	-	11	30	165	5/4"G	1"G	190	520	190	20
MX 200 V	105	105	470	165	132	-	-	11	30	190	5/4"G	1"G	190	520	190	21.5
MX 300 V	105	105	495	165	132	-	-	11	30	215	5/4"G	1"G	190	520	190	23
MX 350 V	105	105	580	165	132	-	-	11	30	240	5/4"G	1"G	205	600	225	28
MX 400 V	105	105	605	165	132	-	-	11	30	265	5/4"G	1"G	205	630	225	30
MX 450 V	105	105	630	165	132	-	-	11	30	290	5/4"G	1"G	205	660	225	31

