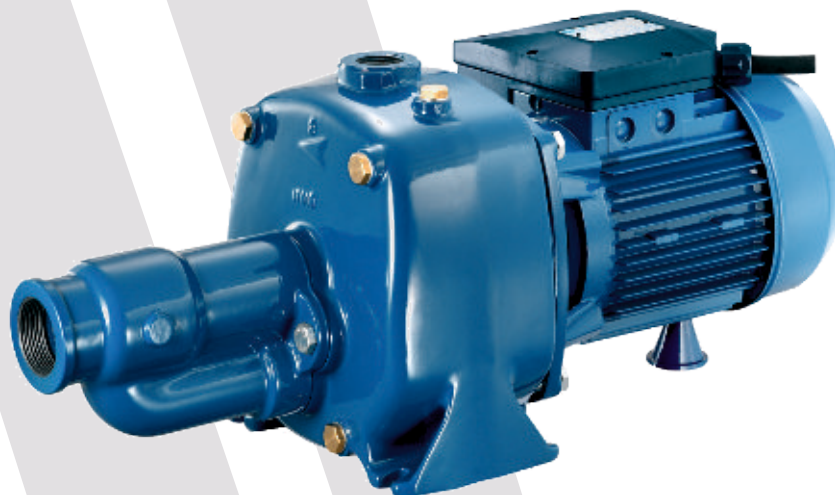


Önfelszívó szivattyú



Alkalmazás:

Az önfelszívó szivattyú jól alkalmazható háztartásokban és kisebb üzemekben, mezőgazdaságokban vízellátóként hidroforra szerelve, hűtő- és tápszivattyúként, kertek, fóliasátrak öntözésére. Az önfelszívó szivattyú igen alkalmas gázos vizű fúrt kutakhoz is

Szerkezeti anyagok:

Szivattyúház öntöttvasból, motortartó öntöttvasból, tengely rozsdamentes acélból (AISI 303), diffuzór műanyagból (NORYL), járókerék műanyagból (NORYL) (/00) vagy sárgarézből (/01) készül. Tömítése csúszógyűrű (szén/kerámia/NBR).

Motor:

2 pólusú elektromos aszinkron motor, folyamatos üzemű, ventilátoros hűtéssel. Állórész alacsony elektromos veszteségű laminált acél lemezekből készül. F szigetelési osztályú tekercselés. Védettség IP 44. Az egyfázisú típusok beépített hő védelemmel rendelkeznek, a háromfázisú típusoknál a felhasználó gondoskodik a védelemről.

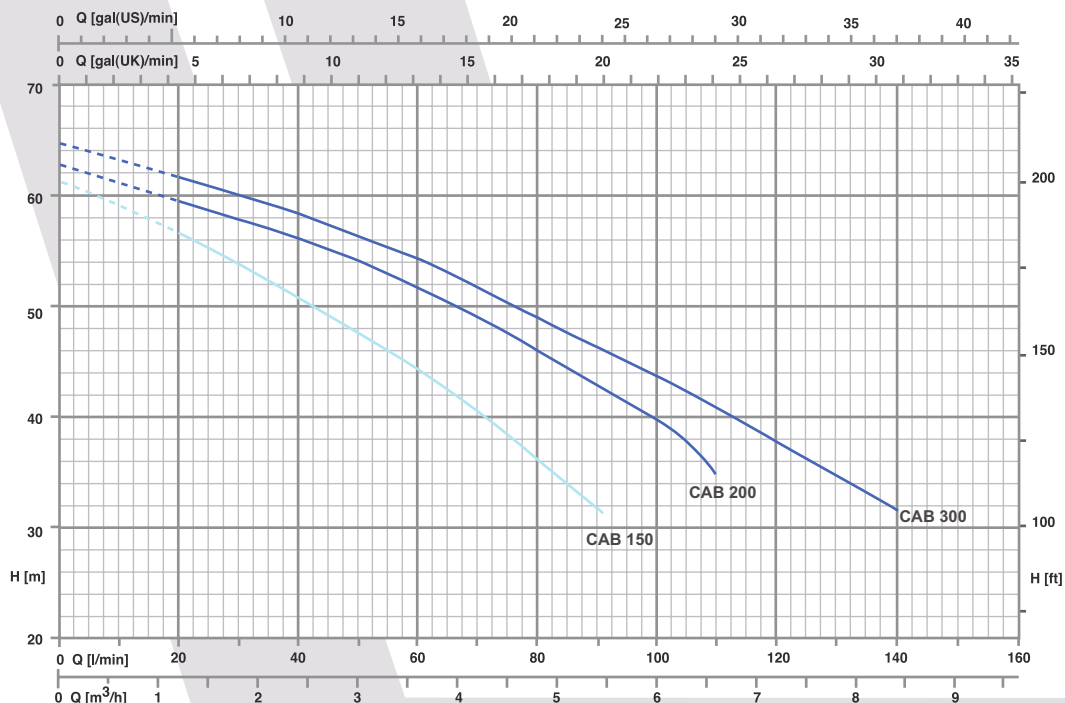
Alkalmazási korlátok:

Tiszta, koptató hatástól és szilárd szennyeződéstől mentes, nem agresszív, nem robbanásveszélyes és a szivattyú anyagát meg nem támadó folyadékhoz. Max. folyadék hőmérséklet 50°C. Max. üzemi nyomás 6 bar. Szívómélység 9 m. Max. környezeti hőmérséklet 40°C.

Importőr, Kis- és Nagykereskedés, Szerviz

Önfelszívó szivattyú

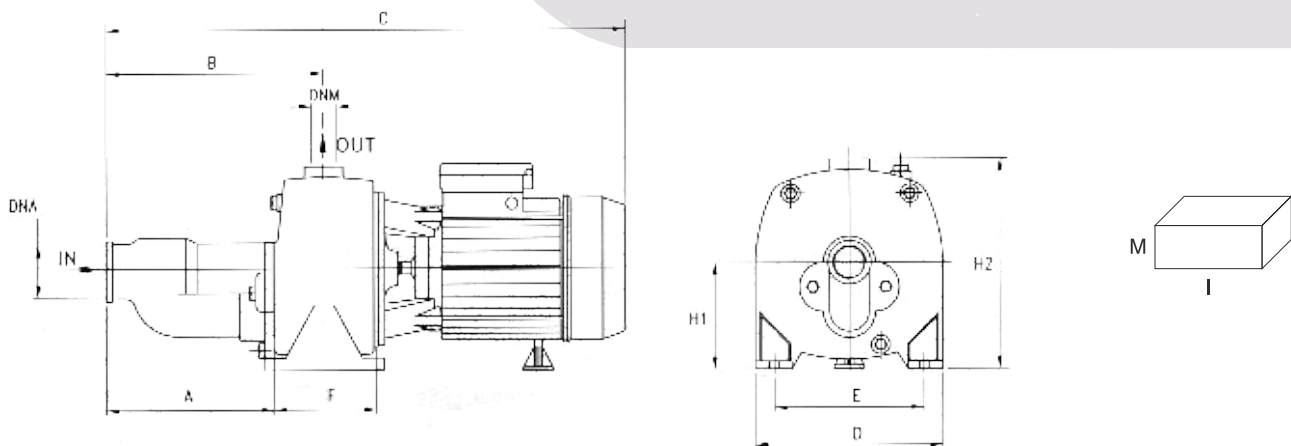
Teljesítménydiagram



Teljesítménytáblázat és elektromos adatok

Típus		P ₂ norm.		P ₁ (kW) max.		Áramfelvétel (A)		Q=vízszállítás									
Egyfázis	Háromfázis	LE	KW	Egyfázis	Háromfázis	Egyfázis	Háromfázis	m ³ /h	0	1.2	1.8	3	4.2	5.4	6.6	7.8	8.4
230V-50Hz	400V-50Hz			230V	400V	230V	400V		liter/perc	0	20	30	50	70	90	110	130
CAB 150	CABt 150	1.5	1.1	1.74	1.68	7.9	3.3	Hm	61	56.5	54	48	41	32	-	-	-
CAB 200	CABt 200	2.2	1.65	2.22	2.1	10.3	3.9		62.5	59.5	58	54	49	42.5	64	-	-
CAB 300	CABt 300	3	2.2	2.65	2.5	11.8	4.9		64.5	62	60.5	57	52.5	47	42	35	32

Méretek



Típus	A	B	C	D	E	F	H1	H2	DNA	DNM	I	L	M	Kg
CAB 150	204	257	596	220	177	105	112	240	1.1/2"G	1"G	610	235	275	27.9
CAB 200	204	257	596	220	177	105	112	240	1.1/2"G	1"G	610	235	275	28.7
CAB 300	204	257	596	220	177	105	112	240	1.1/2"G	1"G	610	235	275	29.6