

CH 350-550 sorozat



Centrifugál szivattyú



Alkalmazás:

A centrifugál (átemelő) szivattyú jól alkalmazható hűtő- és tápszivattyúként, kertek, fóliasátrak öntözésére, szökőkutak, öntözőrendszerek működtetéséhez. A centrifugál szivattyú használható továbbá melegvízre keringető szivattyúként. Az átemelő szivattyú alkalmas medencékből, tartályokból történő víz átemelésére és elosztására, továbbá minden olyan helyen ahol viszonylag kis magasságra nagy mennyiséget kell átemelni.

Szerkezeti anyagok:

Szivattyúház öntöttvasból, motortartó öntöttvasból, tengely rozsdamentes acélból (AISI 303), járókerék öntöttvasból készül. Tömítése csúszógyűrű (szén/kerámia/NBR).

Motor:

2 pólusú elektromos aszinkron motor, folyamatos üzemű, ventilátoros hűtéssel. Állórész alacsony elektromos veszteségű laminált acél lemezekből készül. F szigetelési osztályú tekercselés. Védettség IP 44. Mind az egyfázisú, mind a háromfázisú típusoknál a felhasználó gondoskodik a védelemről.

Alkalmazási korlátok:

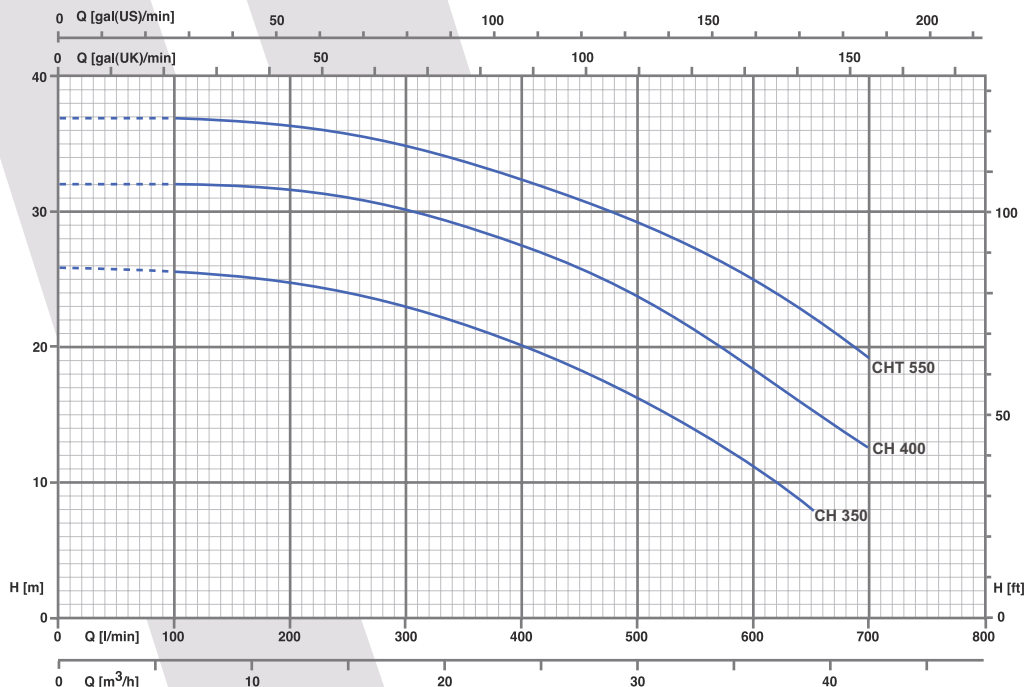
Tiszta, koptató hatástól és szilárd szennyeződéstől mentes, nem agresszív, nem robbanásveszélyes és a szivattyú anyagát meg nem támadó folyadékhoz. Max. folyadék hőmérséklet 90°C. Max. üzemi nyomás 6 bar. Szívómélység 7 m. Max. környezeti hőmérséklet 40°C.

Importőr, Kis- és Nagykereskedés, Szerviz



Centrifugál szivattyú

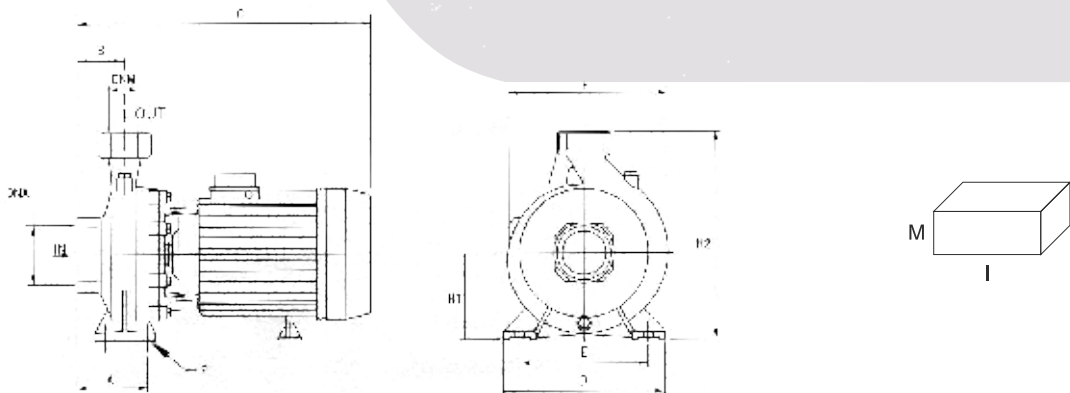
Teljesítménydiagram



Teljesítménytáblázat és elektromos adatok

Típus		P ₂ norm.		P ₁ (kW) max.		Áramfelvétel (A)		Q=folyadékszállítás								
Egyfázis	Háromfázis	LE	KW	Egyfázis	Háromfázis	Egyfázis	Háromfázis	m ³ /h	Q							
230V-50Hz	400V-50Hz								6	12	18	24	30	36	42	
CH 350	CHT 350	3	2.2	2.95	2.84	13.5	5.1	liter/perc	100	200	300	400	500	600	700	
CH 400	CHT 400	4	3	4.6	4.2	20.5	7.6	Hm	26	25	23	20	16	10.5	-	
-	CHT 550	5.5	4	-	5.1	-	10		31.8	31.6	29.7	27.8	23	18.6	12.3	
										37	37	35.5	33	29.4	25	19

Méretetek



Típus	A	B	C	D	E	F	∅	H1	H2	DNA	DNM	I	L	M	Kg
CH 350	105	70	425	240	190	240	14	126	306	3"G	2"G	460	270	360	34.5
CHT 350	105	70	380	240	190	240	14	126	306	3"G	2"G	400	270	360	28.5
CH 400	105	70	445	240	190	240	14	126	306	3"G	2"G	460	270	360	38.7
CHT 400	105	70	425	240	190	240	14	126	306	3"G	2"G	460	270	360	33.2
CHT 550	105	70	445	240	190	240	14	126	306	3"G	2"G	460	270	360	38.7