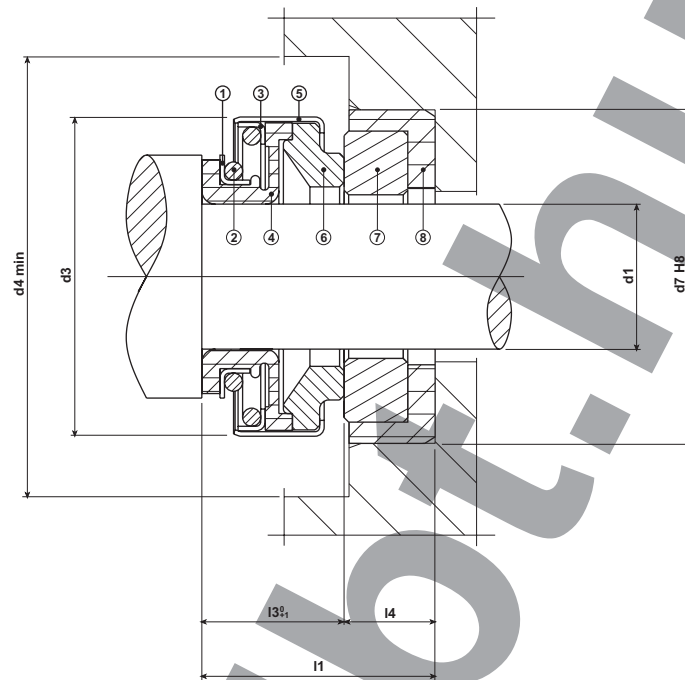




FA széria



Üzemelési korlátok

P	6 bar
V	12 m/s
T	-30 +200°C

Megnevezés	Anyag	Kód DIN 24960			
1. Perem gyűrű	Rozsdamentes acél	G	F	-	-
2. Rugó	Rozsdamentes acél	G	F	-	-
3. Visszatartó gyűrű	Rozsdamentes acél	G	F	-	-
4. Tömítőgyűrű	Gumi	P P1 P3 P4	E	V	-
5. Doboz	Rozsdamentes acél	G	F	-	-
6. Csúszógyűrű	Különböző	B1 B2	A	-	U Q
7. Ellendarab	Különböző	V	G F1	U Q	X
8. Tömítőgyűrű	Gumi	P P1 P3 P4	E	V	-



FA széria

Méretek			d1	d3	I3	d4	d7	I4	I1
6	18	8,5	6±0,1	18	8,5±0,5	24	22	4	12,5
8	18	8,5	8±0,1	18	8,5±0,5	24	22	4	12,5
8	18	11	8±0,1	18	11±0,5	24	22	4	15
8	24	11	8±0,1	24	11	28	26	5,5/8	16,5/19
9	24	11	9±0,1	24	11	28	26	5,5/8	16,5/19
10	24	11	10±0,1	24	11	28	26	5,5/8	16,5/19
11	24	11	11±0,1	24	11	28	26	5,5/8	16,5/19
12	24	13	12±0,1	24	13	28	26	5,5/8	18,5/21
13	24	13	13±0,1	24	13	28	26	5,5/8	18,5/21
12	32	13	12±0,1	32	13	36/40	29,5/38	8	21
14	28	12,8	14±0,1	28	12,8	36	28,5	7,5	20,5
14	32	13	14±0,1	32	13	36/40	29,5/38	8	21
15	32	13	15±0,1	32	13	36/40	29,5/38	8	21
16	32	13	16±0,1	32	13	36/40	29,5/38	8	21
14	35	13	14±0,1	35	13	40	29,5/38	8	21
15	35	13	15±0,1	35	13	40	29,5/38	8	21
16	35	13	16±0,1	35	13	40	29,5/38	8	21
16	39	13	16±0,1	39	13	45	42	8	21
17	39	13	17±0,1	39	13	45	42	8	21
18	39	13	18±0,1	39	13	45	42	8	21
19	39	13	19±0,1	39	13	45	42	8	21
20	39	13	20±0,1	39	13	45	42	8	21
20	42	13	20±0,1	42	13	50	45	10	23
22	42	13	22±0,1	42	13	50	45	10	23
24	47	14	24±0,1	47	14	60	50	10	24
25	42	14	25±0,1	42	14	50	45	10	24
25	47	14	25±0,1	47	14	60	50	10	24
28	54	15	28±0,1	54	15	68	57	10	25
30	54	15	30±0,1	54	15	68	57	10	25
32	54	15	32±0,1	54	15	68	57	10	25
35	60	16	35±0,1	60	16	72	63	10	26
38	65	18	38±0,1	65	18	72	68	12	30
40	65	18	40±0,1	65	18	72	68	12	30
45	70	20	45±0,1	70	20	80	73	12	32
50	85	23	50±0,1	85	23	92	88	15	38
55	85	23	55±0,1	85	23	92	88	15	38
60	105	30	60±0,1	105	30	115	110	15	45
70	105	32	70±0,1	105	32	115	110	15	47

Állórész O-gyűrű-vel

- d1 Tengely átmérő
- d3 Tömítés radiál hézag
- I3 Tömítés tengely irányú hézag
- d4 Kamra méretek
- d7 Ellendarab ház/persely
- I4 Ellendarab tengelyirányú hézagja
- I1 Összes tengelyirányú hézag