

TELJES ÁTHALADÁSÚ KB MENETŰ NOVA
TÍPUSÚ GOLYÓSCSAP KARRAL

46 típus: Karral

451 típus: Pillangókarral

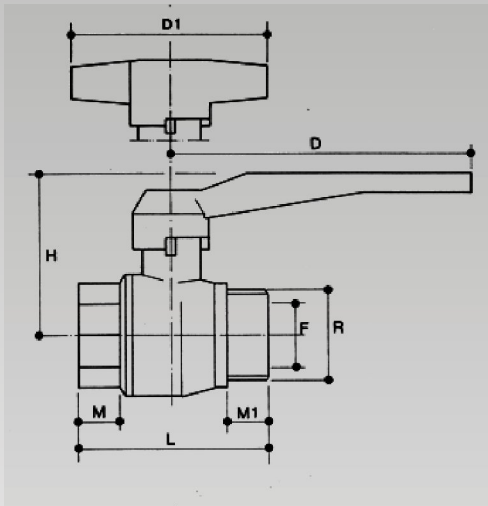
A technikai leírásban szereplő termékek mindegyike megfelel a PED 97/23/CE rendeletnek, így mentes a CE jelölés alól (25/02/2000 No. 93).



JELLEMZŐK:

- réz CW617N-UNI-EN 12165 test és golyó
- réz CW614N-UNI-EN 12164 csapszár és torok
- krómozott és nikkelezett golyó gyémánthegyű szerszámmal kialakítva
- teflon PTFE fészek 7°-os szorossági szöggel
- teflon PTFE bevonatú csapszár és surlódásmentes gyűrű
- alumínium kar és pillangókar piros PVC bevonattal
- matt krómozás
- ISO 228/1 szabvány szerinti menet

MÉRETEK



R''	1/4	3/8	1/2	3/4	1	1 ¼	1 ½	2
D	90	90	90	90	115	115	150	150
D1	45	45	60	60	70	-	-	-
H	40	40	45	50	58	65	80	87
L	42	42	54	59	68	82	89	105
M	10	10	12	13	14	17	17	19
M1	9	10	13	14	16	18	18	20
F	10	10	14	19	25	31	39	49

Importőr, Kis- és Nagykereskedés, Szerviz



VL SZIVATTYÚJAVÍTÓ

IP. KER. SZOLG.BT.

H-2225 Üllő, Bimbó u. 4. Tel/fax.:06/29-320-150, 29-321-160

www.vlbt.hu info@vlbt.hu

NYOMÁSÉRTÉKEK MAX. 80 °C-NÁL

R"	1/4	3/8	1/2	3/4	1	1¼	1½	2
PN 32								
PN 25								
PN 20								
PN 16								
PN 10								

A fenti táblázatban szereplő hőmérséklet és nyomásértékek mellett a szelep nem veszélyes folyadékokra használható. Ezek a folyadékok nem lehetnek támadó hatásúak a rézötvényre (sárgaréz, bronz).

Használata:

A csapot nyitott állapotban szállítjuk. A nyitás és zárás a kar 90°-os elfordításával lehetséges. Nyitott állapotban a kar a csaptesttel párhuzamos. A csap nem szabályozásra szolgál, így teljesen nyissuk ki vagy zárjuk el, mert félig nyitott állapotban a tömítés sérülhet. Fagytanítás során a folyadék teljes kiürítéséig tartuk a kart félig nyitott állapotban (45°), majd nyissuk ki teljesen! Nem javasolt dörzsölő hatású anyagot tartalmazó folyadékokhoz!

NYOMÁSVEZTÉSÉG

R"	1/4	3/8	1/2	3/4	1	1 ¼	1 ½	2
Kv	8	9,1	15,5	31,7	58,5	96	160	269

$$\Delta p \text{ [mmH}_2\text{O]} = 10.000 \cdot \left(\frac{G \text{ [mc/h]}}{Kv} \right)^2$$