

DCT 410-1000 sorozat



Szennyvízszivattyú



Alkalmazás:

A szennyvízszivattyúk alkalmazhatóak háztartásokban, ipari létesítményekben, szennyezett víz és szennyvíz átemelésére, szállítására nagyobb magasságra és távolságra egyaránt. A robosztus, öntöttvas kialakításnak köszönhetően a szennyvízszivattyú használható kommunális, több lakásos társasházakban szennyvíz aknák, tartályok tartalmának átemelésére. A szennyvízszivattyú talajvíz kiemelésére is alkalmas építkezésnél munkagödörből, illetve esővízgyűjtő aknák tartalmának kiürítésére. A szennyvízszivattyúk, teljesítményüknél fogva, alkalmasak nyomott szennyvízrendszerekben történő alkalmazásra is.

Szerkezeti anyagok:

Szivattyúház, adapter, motorház, fedél és járókerék öntöttvasból, tengely rozsdamentes acélból (AISI 416) készül. Tömítése kettős csúszógyűrű. A motor oldali tömítés olajkamrában van elhelyezve melynek anyaga szén/kerámia/NBR. A szivattyú oldali tömítés pedig szilikon karbid/szilikon karbid/NBR anyagból készül. A szennyvízszivattyúk 10m HO7RNF gumikábelrel vannak ellátva.

Motor:

2 pólusú elektromos aszinkron motor, folyamatos üzemű, olajfürdőben. Állórész alacsony elektromos veszteségű laminált acél lemezekből készül. F szigetelési osztályú tekercselés. Védettség IP 68. A szivattyúk elektromos védelméről a felhasználó gondoskodik. Kérésre rendelhető vezérlődoboz, motorvédelem.

Alkalmazási korlátok:

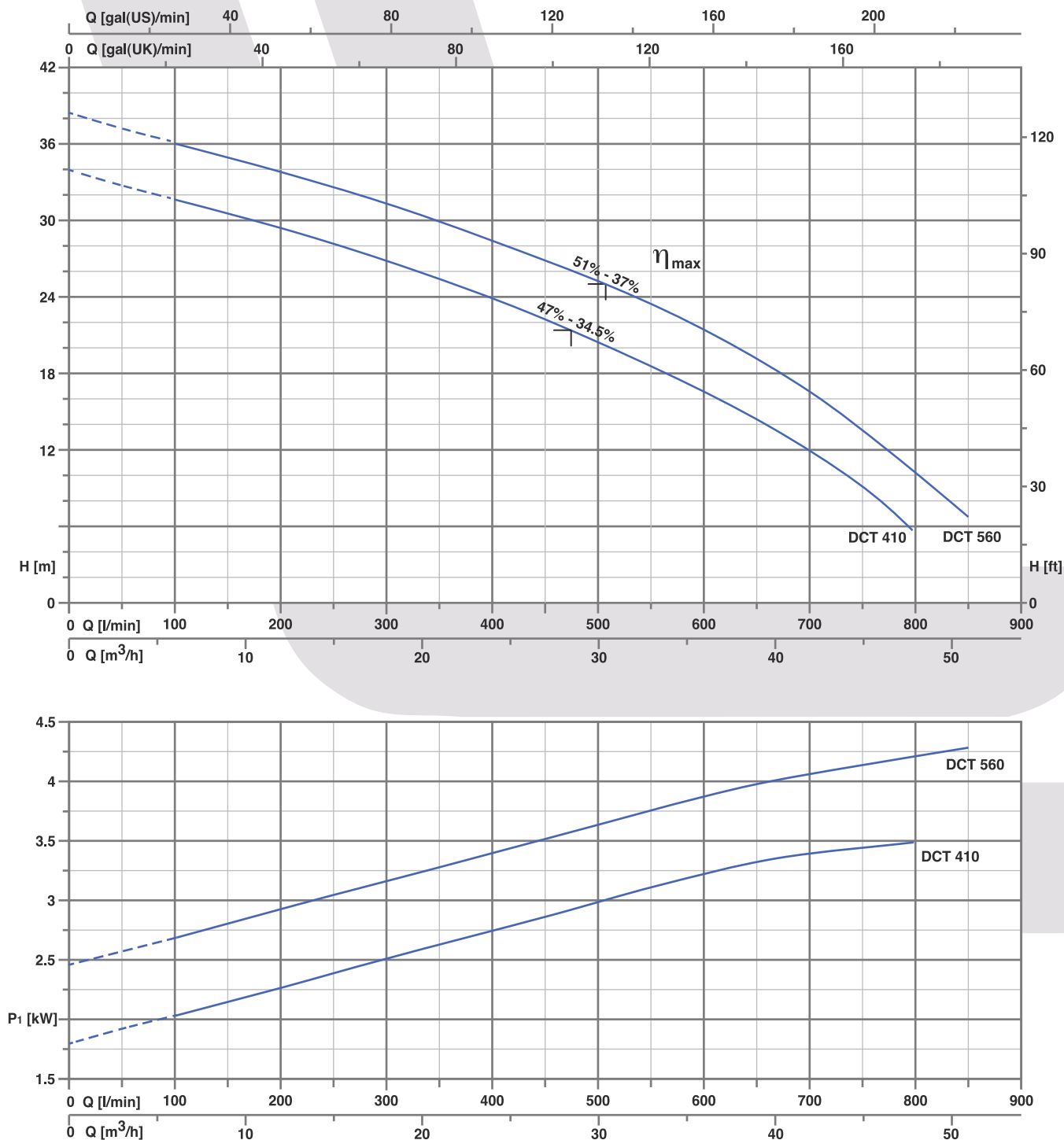
Szuszpendált (szilárd szennyeződéstől mentes), nem agresszív, nem robbanásveszélyes és a szivattyú anyagát meg nem támadó folyadékokhoz, szennyvízhez. A szuszpendált szemcseméret max. Ø10mm. Max. folyadék hőmérséklet 40°C. Max. merülési mélység 20m.

Importőr, Kis- és Nagykereskedés, Szerviz



Szennyvízszivattyú

Teljesítménydiagram DCT 410-560

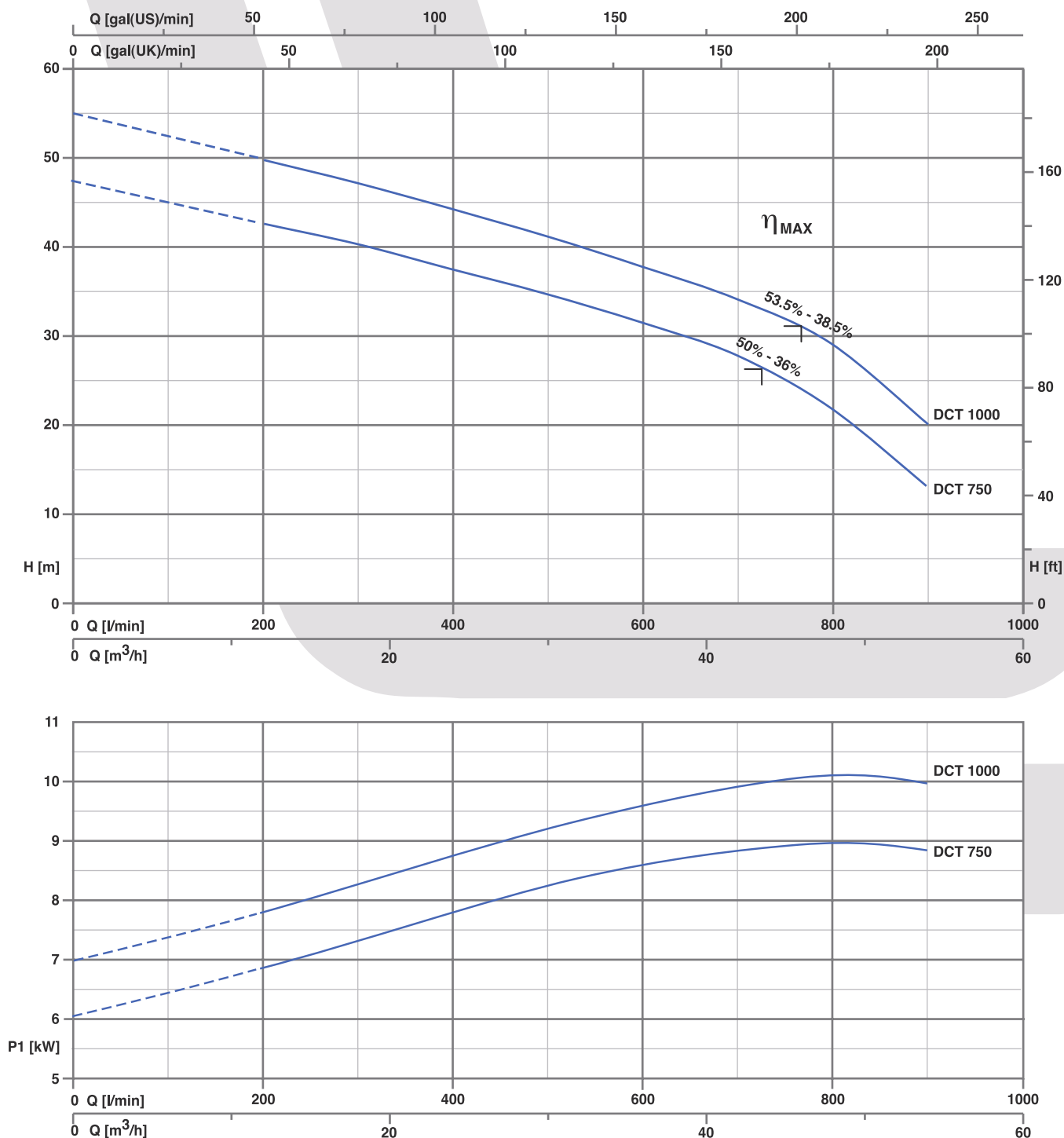


Teljesítménytáblázat és elektromos adatok DCT 410-560

Típus	P ₂ norm.		P ₁ (kW) max.	Q=folyadék szállítás										
	LE	KW		Háromfázis		Hm								
Háromfázis 400V-50Hz	LE	KW	Háromfázis 400V	m ³ /h	0	6	12	18	24	30	36	42	48	51
				liter/perc	0	100	200	300	400	500	600	700	800	900
DCT 410	4	3	5.5	Hm	33.8	31.6	29.2	26.8	23.9	20.5	16.5	12	5.9	-
DCT 560	5.5	4	6.3	Hm	38.7	36.1	33.9	31.2	28.3	24.7	20.9	16.3	10.4	6.5

Szennyvízszivattyú

Teljesítménydiagram DCT 750-1000



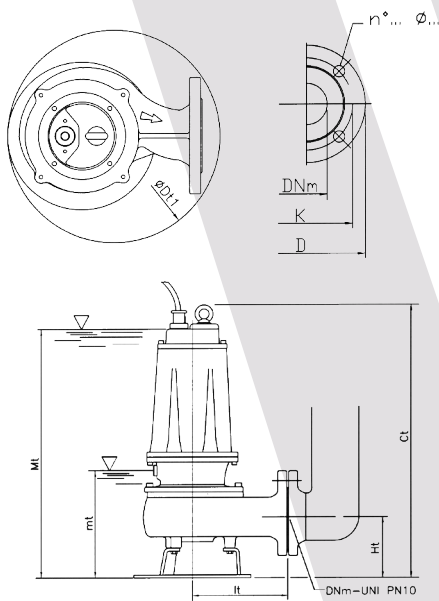
Teljesítménytáblázat és elektromos adatok DCT 750-1000

Típus	P ₂ norm.		P ₁ (kW) max.	Q=folyadékcsállítás									
	LE	KW		Háromfázis	m ³ /h	0	12	18	24	30	36	42	48
400V-50Hz			400V	liter/perc	0	200	300	400	500	600	700	800	900
DCT 750	7.5	5.5	9	Hm	47.6	42.9	40.4	37.7	34.7	31.2	27.4	22.3	13.1
DCT 1000	10	7.5	10.3		55.1	49.8	47.1	44.2	41.1	37.8	34	29.1	19.7

Szennyvízszivattyú

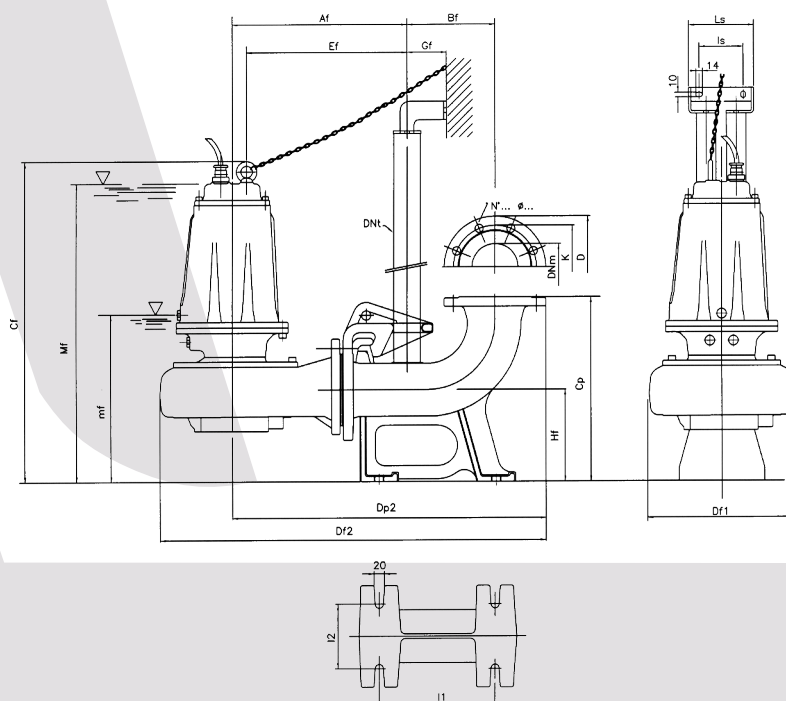
Méreték

Hordozható DCT 410-1000



mt/mf: Legalacsonyabb folyadékszint
Mt/Mf: Legalacsonyabb foladékszint
folyamatos működés esetén

Fix telepítés DCT 410-1000/P



Típus	Ct	Dt1	Ht	lt	mt	Mt	DNm	K	D	n ⁰ ...N...	Kg
DCT 410	595	324	112	187	263	550	50	125	165	4...18...	56
DCT 560	595	324	112	187	263	550	50	125	165	4...18...	64
DCT 750	680	375	160	250	280	630	65	145	185	4...18...	92
DCT 1000	680	375	160	250	280	630	65	145	185	4...18...	96

Típus	Af	Bf	Cf	Cp	Df1	Df2	Dp2	DNt	Ef	Gf	Hf	I1	I2	Is	Ls	mf	Mf	DN	K	D
DCT 410/P	535	145	614	260	237	654	535	1.1/4"	266	55	130	200	200	95	140	290	566	50	125	165
DCT 560/P	535	145	614	260	237	654	535	1.1/4"	266	55	130	200	200	95	140	290	566	50	125	165
DCT 750/P	566	145	656	260	279	724	566	1.1/4"	294	55	130	200	200	95	140	290	600	65	145	185
DCT 1000/P	566	145	656	260	279	724	566	1.1/4"	294	55	130	250	200	95	140	290	600	65	145	185

Csatlakozóláb (rendelhető)

