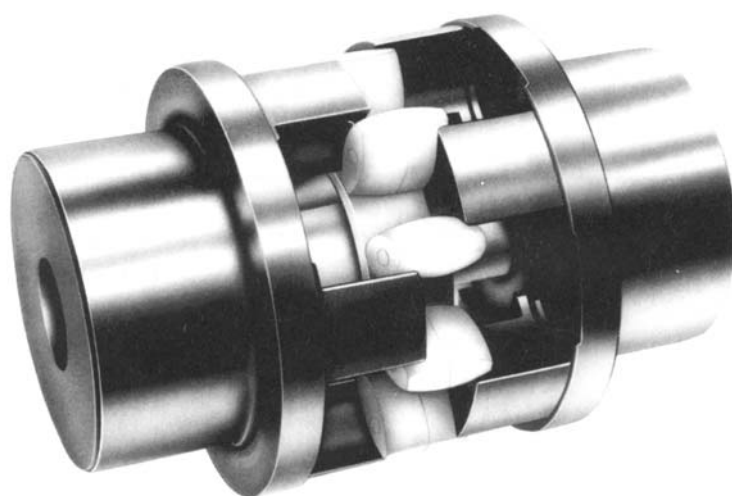


TITEK



Rugalmas tengelykapcsolók

Importőr, Kis és Nagykereskedés, Szerviz



VL SZIVATTYÚJAVÍTÓ
IP. KER. SZOLG.BT.

H-2225 Üllő, Bimbó u. 4. Tel/fax.:06/29-320-150, 29-321-160

www.vlbt.hu

info@vlbt.hu

A TITEK tengelykapcsoló hajtómotorok és gépek közötti forgatónyomaték átvitelére alkalmasak. A tengelyek összekapcsolásánál fellépő radiális és szöghibákat kiegyenlíti. A forgás közben keletkező hajtott gépből származó forgatónyomaték lökéseket és lengéseket hathatósan csillapítja, vagy megszünteti.

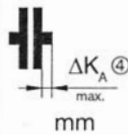
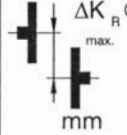
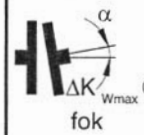
A tengelykapcsoló két egyforma körmös tengelykapcsoló félből áll, melynek egymásba nyúló körmei között gyűrűvel egyesített rugalmas testek vannak. A rugalmas testek (csillagbetét) nyomásra vannak igénybe véve, így nagy erő felvételére alkalmasak.

A tengelykapcsoló -25 C-tól +80 C hőmérséklettartományban üzemelhet.

A TITEK tengelykapcsolók főbb előnyei:

- Kicsi, könnyű, de masszív és nagymértékben túlterhelhető.
- Hatásosan csökkenti a forgatónyomaték lökéseket és lengéseket.
- Kiegyenlíti a tengelyek egytengelyűségi hibáit.
- Könnyen szerelhető.
- A hajtómotor és a gép közötti csatlakozás többféle lehet.

TITEK TENGYELYKAPCSOLÓK FŐBB MŰSZAKI ADATAI

Nagyság	Forgatónyomaték ①			Max. ford. n (1/min) ③	 ΔK _A ④ mm	 ΔK _R ⑤ mm	 ΔK _W ⑤ fok
	T _N (Nm)	T _{max} (Nm)	±T _w (Nm) ②				
24	30	75	8	8600	1,2	0,3	0,3
28	45	110	12	7700	1,2	0,3	0,3
32	65	165	17	6800	1,2	0,3	0,3
38	100	250	27	5600	1,5	0,4	0,3
42	140	350	37	5200	1,5	0,4	0,3
48	190	475	51	4500	1,5	0,4	0,3
55	325	810	87	3900	1,8	0,5	0,3
60	420	1050	112	3600	1,8	0,5	0,3
65	550	1375	145	3300	1,8	0,5	0,3
75	900	2250	240	3000	2,1	0,6	0,3
85	1275	3185	340	2500	2,1	0,7	0,3
100	2075	5185	553	2100	2,4	0,8	0,3
110	2500	6250	665	2000	2,4	0,9	0,3
125	3500	8750	930	1700	3,0	1,0	0,3
140	5550	13850	1480	1500	3,0	1,1	0,3
160	8000	20000	2130	1300	3,0	1,2	0,3

① Forgatónyomaték adatok Vulkolán 90° Shore A anyagnál, csillapítás =0.9; Rez. fakt. $V_R=7$

② f 10 Hz frekvenciánál.

③ A38-A50 MSZ 500; C15-C45 MSZ 31, MSZ 61 anyagoknál.

④ ΔK_A : a tengelykapcsoló "l" hosszától való megengedett + eltérés.

⑤ Fordulatszámától függő : $\Delta K_R = \Delta K_{R \max} \cdot \sqrt{600/n}$, $\Delta K_W = \Delta K_{W \max} \cdot \sqrt{600/n}$

Megjegyzés:

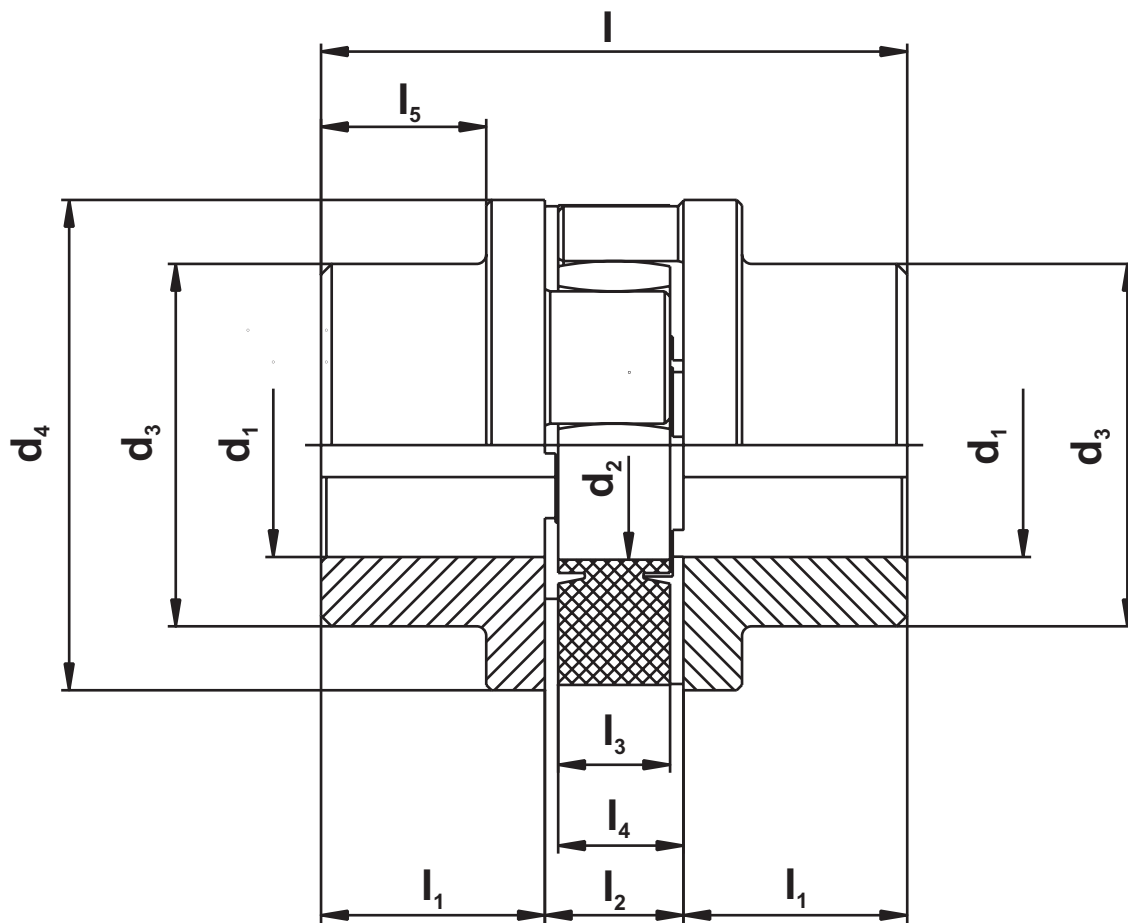
A tengelykapcsoló készremunkált részét dinamikusan ki kell egyensúlyozni, 25 m/s alatti kerületi sebességnél G-16 , 25 m/s feletti kerületi sebességnél G-6,3 minőségi osztály szerint. (Lásd MI-05-24.070-82)

TITEK TENGELYKAPCSOLÓK IEC SZABV. MOTOROKHOZ

Váltóáramú motor nagysága	n=3000 min ⁻¹		Titek nagys.	n=1500 min ⁻¹		Titek nagys.	n=1000 min ⁻¹		Titek nagys.	n=750 min ⁻¹		Titek nagys.	Motor hengeres tengelyvég dx1 (mm)
	Motor telj. (P)	Forg. nyom. (Tn)		Motor telj. (P)	Forg. nyom. (Tn)		Motor telj. (P)	Forg. nyom. (Tn)		Motor telj. (P)	Forg. nyom. (Tn)		
	kW	Nm		kW	Nm		kW	Nm		kW	Nm		
80	0,75	2,5	24	3,7	3,9	24	0,37	3,9	24	0,18	2,6	24	19x40
	1,1	3,7		5,1	5,8		0,55	5,8		0,25	3,6		
90S	1,5	5	24	7,5	8	24	0,75	8	24	0,37	5,3	24	24x50
	2,2	7,4		10	12		1,1	12		0,55	7,9		
100L	3	9,8	28	15	15	28	1,5	15	28	0,75	11	28	28x60
				20						1,1	16		
112M	4	13	32	27	22	32	2,2	22	32	1,5	21	32	38x80
	5,5	18	38	36	30	38	3	30	38	2,2	29	38	
132S	7,5	25											
				49	40	42	4	40	42	3	40	42	
160M	11	36	42	72	74	48	7,5	74	48	4	54	42	42x110
	15	49			55		5,5	55		5,5	74	48	
160L	18,5	60	42	98	108	55	11	108	55	7,5	100	55	48x110
	22	72	48	121	147	55	15	147	55	11	147	55	
180M													55x110
200L	30	97	55	195	186	65	18,5	186	65	15	196	65	60x140
	37	120			216		22	216					
225S	45	147	55	245	294	65	30	294	65	18,5	245	65	60x140
				294						22	294	75	
225M													65x140
250M	55	176	60	355	363	75	37	363	75	30	392	75	65x140
	75	245	65	484	441	85	45	441	85	37	490	85	
280S	90	294	75	581	539	100	75	539	100	45	588	100	75x140
	110	353	75	708	729	100	75	729	100	55	715	100	
315S	132	721	85	850	872	90	90	872	90	75	970	90	80x170

Normáltól eltérő és váltakozó terhelésre visszakérdezni!

FŐ MÉRETEK



Nagyság	Előfűrt	d ₁ H7		d ₂	d ₃	d ₄	N			E ^x			l ₂	l ₃	l ₄
		min	max				l	l ₁	l ₅	l _{max}	l _{1max}	D _{5max}			
24	9	10	24	25	40	55	66	24	14	138	60	50	18	14	16
28*	11	12	28	29	45	62	76	28	18	180	80	70	20	16	18
32	11	12	32	33	52	70	86	32	22	182	80	70	22	18	20
38	16	17	38	39	60	84	100	38	27	244	110	99	24	19	21,5
42*	16	17	42	43	68	92	110	42	31	246	110	98	26	21	23,5
48	19	20	48	49	76	105	124	48	36	248	110	98	28	23	25,5
55*	19	20	55	56	88	120	143	55	43	313	140	128	33	24	28,5
60	24	25	60	64	96	130	155	60	47	315	140	127	35	26	30,5
65*	26	28	65	66	104	142	168	65	51	318	140	126	38	29	33,5
75	32	34	75	76	120	165	194	75	59	324	140	124	44	33	38,5
85*	42	44	85	86	136	185	218	85	68	388	170	153	48	37	42,5
100	60	62	100	101	160	220	254	100	80	414	180	160	54	42	48
110*	70	72	110	111	176	240	280	110	88	460	200	178	60	47	53,5
125	85	87	125	126	200	275	315	125	100	465	200	175	65	50	57,5
140	100	102	140	141	224	310	350	140	113	470	200	173	70	55	62,5
160	120	122	160	161	255	360	400	160	130	520	220	190	80	65	72,5

*Járatos méretek.