

Önfelszívó szivattyú



Alkalmazás:

Az önfelszívó szivattyú jól alkalmazható háztartásokban házi vízellátóként hidroforra szerelve, kis kertek, fóliasátrak öntözésére, hűtő- és tápszivattyúként. Az önfelszívó szivattyú igen alkalmas gázos vizű fűtő kutakhoz is.

Szerkezeti anyagok:

Szivattyúház öntöttvasból, motortartó alumíniumból (/50 /51), tengely rozsdamentes acélból (AISI 416), diffuzór műanyagból (NORYL), járókerék műanyagból (NORYL) (/50) vagy sárgarézből (/51) készül. Tömítése csúszógyűrű (szén/kerámia/NBR).

Motor:

2 pólusú elektromos aszinkron motor, folyamatos üzemű, ventilátoros hűtéssel. Állórész alacsony elektromos veszteségű laminált acél lemezekből készül. F szigetelési osztályú tekercselés. Védettség IP 44. Az egyfázisú típusok beépített hő védelemmel rendelkeznek, a háromfázisú típusoknál a felhasználó gondoskodik a védelemről.

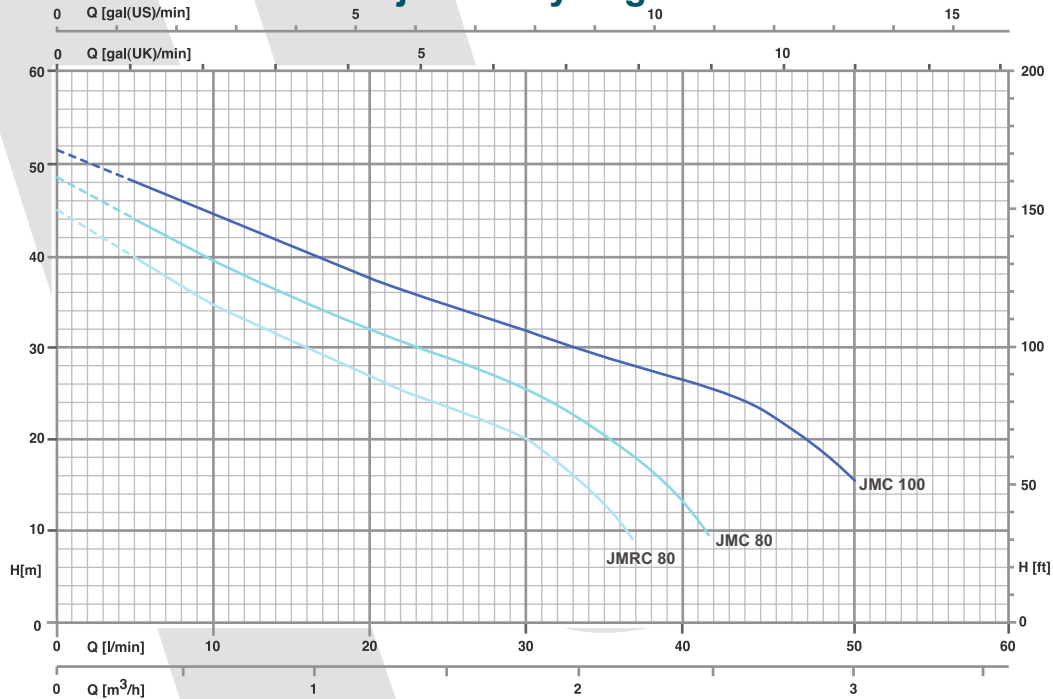
Alkalmazási korlátok:

Tiszta, koptató hatástól és szilárd szennyeződéstől mentes, nem agresszív, nem robbanásveszélyes és a szivattyú anyagát meg nem támadó folyadékhöz. Max. folyadék hőmérséklet 50°C. Max. üzemi nyomás 6 bar. Szívómélység 9 m. Max. környezeti hőmérséklet 40°C.

Importőr, Kis- és Nagykereskedés, Szerviz

Önfelszívó szivattyú

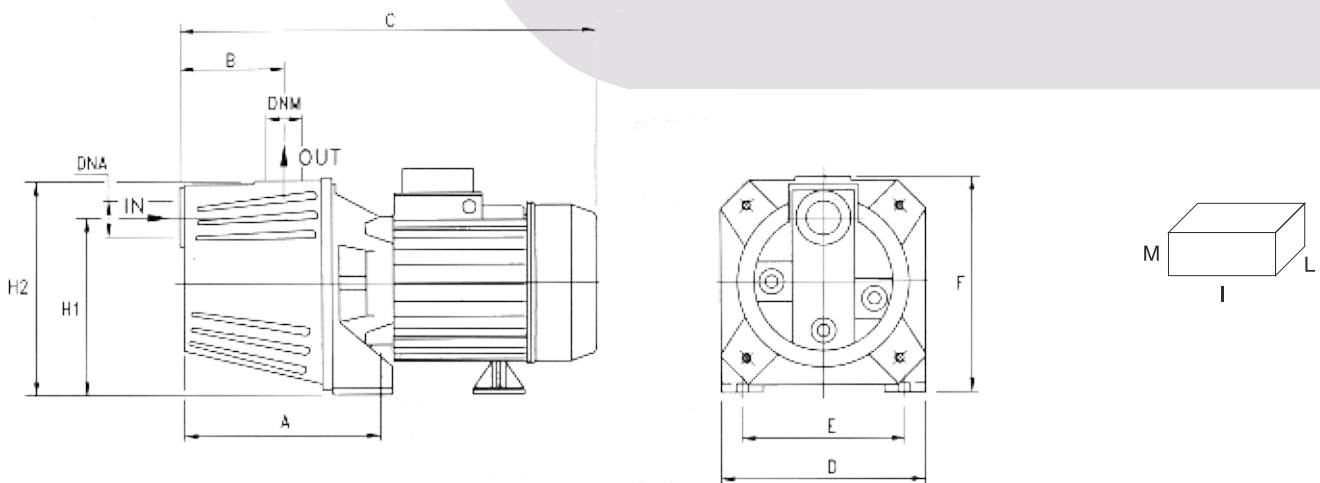
Teljesítménydiagram



Teljesítménytáblázat és elektromos adatok

Típus		P ₂ norm.		P ₁ (kW) max.		Áramfelvétel (A)		Q=vízszállítás						
Egyfázis	Háromfázis	LE	KW	Egyfázis	Háromfázis	Egyfázis	Háromfázis	m ³ /h	0.6	1.2	1.8	2.1	2.4	3.0
230V-50Hz	400V-50Hz			230V	400V	230V	400V	liter/perc	10	20	30	35	40	50
JMRC 80	JMRCt 80	0.8	0.59	0.79	0.79	3.6	1.3	Hm	35	27	20.5	11.5	-	-
JMC 80	JMRCt 80	0.8	0.59	0.79	0.79	3.7	1.4		39.5	32	25	20.5	12.5	-
JMC 100	JMRCt 100	1	0.74	0.98	1	4.8	2.2		44.4	37.5	32	29	27	15.5

Méretetek



Típus	A	B	C	D	E	F	H1	H2	DNA	DNM	I	L	M	Kg
JMRC 80	170	98	353	180	140	192	155	195	1" G	1" G	400	210	235	9.5
JMC 80	170	98	353	180	140	202	155	195	1" G	1" G	400	210	235	10.7
JMC 100	170	98	353	180	140	202	155	195	1" G	1" G	400	210	235	11.7