



### Jet típusú önfelszívó, egyenáramú motorral szerelt szivattyúk

#### Alkalmazás:

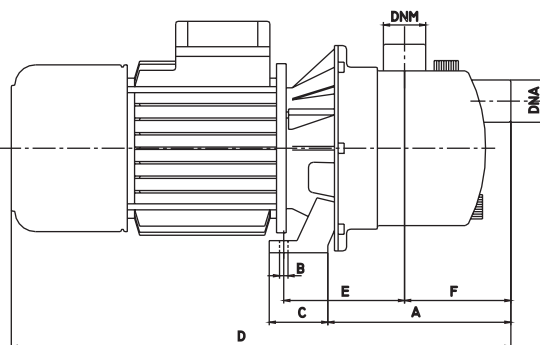
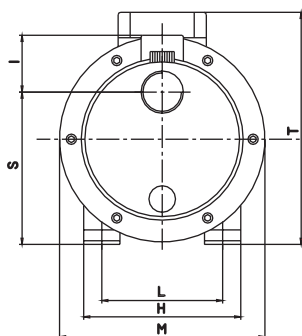
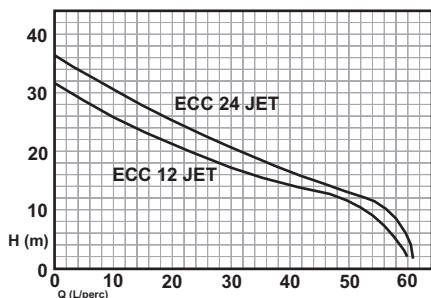
Nyomásfokozó berendezések a hajókon. Ívóvíz és tiszta víz szívása és szállítása kutakból, tartályokból, stb. mosás.

#### Specifikáció:

12V vagy 24V egyenáramú motor, folyamatos üzemelés. Önfelszívás max. 8 m mélységig. A folyadék maximális hőmérséklete 45°C.

#### Anyagok:

Szivattyútest AISI 304 rozsdálló acél, tengely AISI 304 rozsdálló acél, járókerék és diffúzor termoplasztikus műanyag, csúszógyűrűs tömítés kerámia/grafit/NBR.



Cikkszám	Típus	Volt	Lóerő	Fordulat-szám f/min	Áramfelvétel (A)	Szállítás (l/min)			
						1m	10m	20m	30m
528	ECC 12 JET	12	0.7	2650	35	61	53	23	2
529	ECC 24 JET	24	0.7	2700	19	61	56	32	11

A	165	DNM	1" F	L	100
B	7	E	105	M	170
C	45	F	90	S	125
D	409	H	130	T	190
DNA	1" F	I	45	kg	7,9

TELLARINI20040013

## Importőr, Kis- és Nagykereskedés, Szerviz



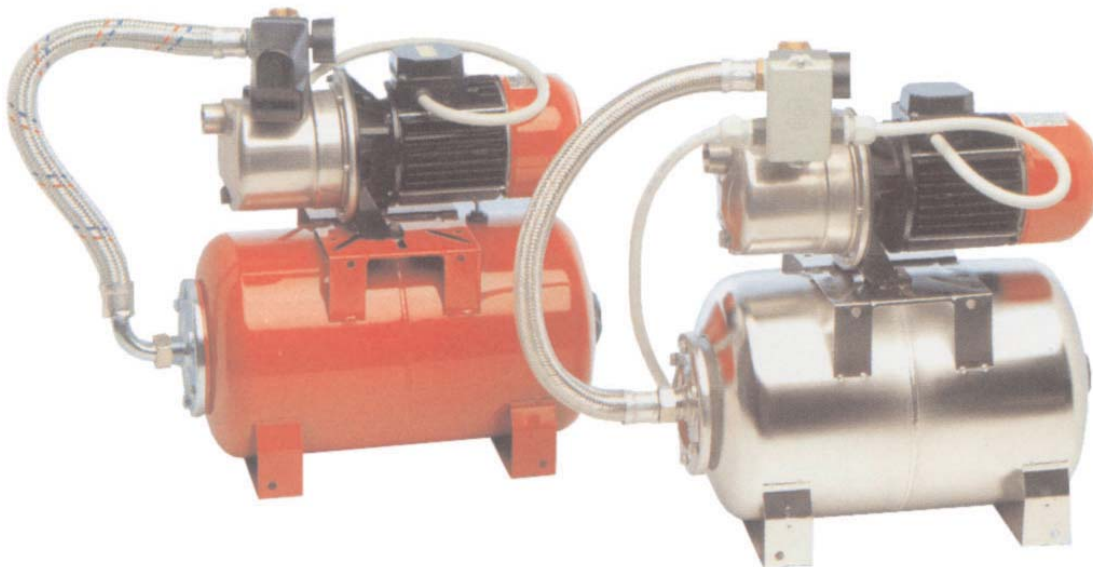
# VL SZIVATTYÚJAVÍTÓ IP. KER. SZOLG.BT.

H-2225 Üllő, Bimbó u. 4. Tel/fax.:06/29-320-150, 29-321-160

[www.vlbt.hu](http://www.vlbt.hu)

[info@vlbt.hu](mailto:info@vlbt.hu)

**12V**  
**24V**



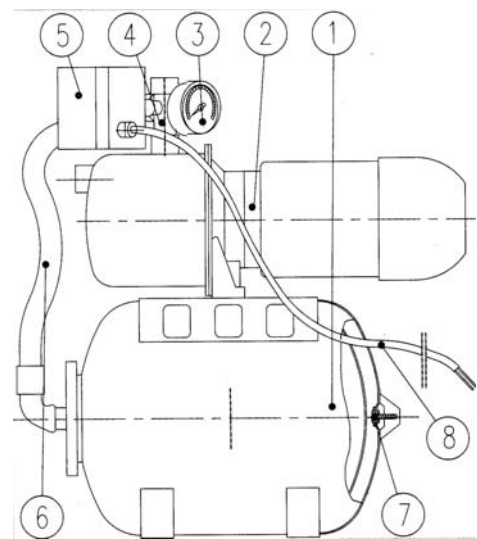
## Egyenáramú nyomásfokozó berendezések

**GA széria festett acél tartályal**

**GAX rozsdálló acél tartályal**

**Alkalmazás:**

- Vizes rendszerek hajók fedélzetén.
- Víkendházak vizes rendszerében.
- Amikor az áramforrás akkumulátor.



Cikkszám	Típus	Volt	Áramfelvétel (A)	Szivattyú típus	Tartály
1028	GA 12 JET	12	35	ECC 12 JET	20l
1029	GA 24 JET	24	19	ECC 24 JET	20l
1028 X	GAX 12 JET	12	35	ECC 12 JET	20l INOX
1029 X	GAX 24 JET	24	19	ECC 24 JET	20l INOX

