

LAING fűtővíz keringető szivattyúk



- Hosszú élettartam
- Takarékos energiafelhasználás
- Blokkolásbiztos és karbantartásmentes
- Csendes üzemmód a teljes élettartam alatt
- A megfelelő megoldás 50 kW fűtőteljesítményig
- Szabványméretei univerzális csereszabotosságot biztosítanak
- Vonzó árak
- Országos szervízhálózat
- 36/24 hónap garancia

LAING

Felépítés

A LAING fűtési szivattyúk új generációja is a LAING cégcsoport alapítói által kifejlesztett, jól bevált szféromotor elven működik. Az elv lényege az, hogy a szivattyú forgórésze egyetlen hiperkemény kerámiagolyóra támaszkodik.

A fejlesztés eredményeként az új generációba lényegesen nagyobb csapágygolyó került, mely által kedvezőtlen üzemeltetési körülmények között is rendkívüli élettartamot és megbízhatóságot sikerült elérni.

Ez a fajta csapágyazás kizárja a forgórész megszorulásának lehetőségét. A szivattyút nem kell a fűtési szezon kezdetén újra üzembe helyezni, és a többi szivattyúban található blokkolásgátlóra sincs szükség.

A szivattyúk teljes életciklusuk során csendesek maradnak. Ez olyan előny, amit a hagyományos szivattyúk soha nem tudnak produkálni, mert csapágyazási megoldásuk folytán szükségképpen egyre zajosabbak lesznek.

Az "S4-"; "S6-" sorozat új nemzedékében minden mozgó alkatrész korrózióálló anyagból készült, ami még a nyitott rendszerek esetében is nagy biztonsággal kizárja a korrózió miatt egyébként rendszerint fellépő problémákat.

A beépített teljesítménykapcsoló egyszerű megoldást kínál a szivattyúnak a fűtőrendszerhez illesztéséhez.

Alkalmazás

A "G" típusjellel ellátott LAING fűtővíz keringető szivattyúk gáz-, olaj- és szilárdtüzelésű kazánok fűtési vízének a keringtetésére szolgálnak. A kazán előremenő vezetékére szerelve a radiátorok irányába keringtetik a vizet, majd onnan vissza a kazánhoz.

Radiátoros fűtések esetén a szivattyúk teljesítménye megfelel az egy-két szobás lakásokba szerelt kis fűtőberendezéseknek, de ugyanúgy a többlakásos sorházak 50 kW-ig (max. 500 m² lakóterület) terjedő fűtőberendezéseinek is.

Padlófűtési rendszereknél a szivattyú teljesítménye kb. 200 m² padlófelületnek elegendő. A padlófűtéseknel el- lenben figyelembe kell venni azt a tényt, hogy a beépített szivattyúk többsége bronzházas. Egy ilyen szivattyút feltétlenül csak bronzházas szivattyúval szabad kicserélni.

A fűtési szivattyúk teljesítményfokozatai lehetővé teszik a teljesítmény hozzáillesztését a fűtőberendezéshez. A Laing szivattyúk kétfokozatú kivitelben kaphatók, de egy jól méretezett szivattyú esetében általában a magasabb fokozatot kell választani. Tavasszal és ősszel az alacsonyabb fokozatot lehet használni, mert ilyenkor kisebb a fűtési igény.

Szervíz

A LAING Szivattyú Kft. a vásárlást követően az egész országot lefedő szervízpartneri hálózata révén minden igényt kielégítő színvonalon gondoskodik vevőiről.

Garancia

Az új szivattyúgeneráció fentiekben ismertetett minőségi és megbízhatósági paramétereinek köszönhetően a LAING Szivattyú Kft. - ezen a területen egyedülállóan kedvező feltételeket vállalva - a gyártástól számítva 36, de a vásárlástól maximum 24 hónap garanciát nyújt termékére.

LAING fűtővíz keringető szivattyú S5-36/362 G típus

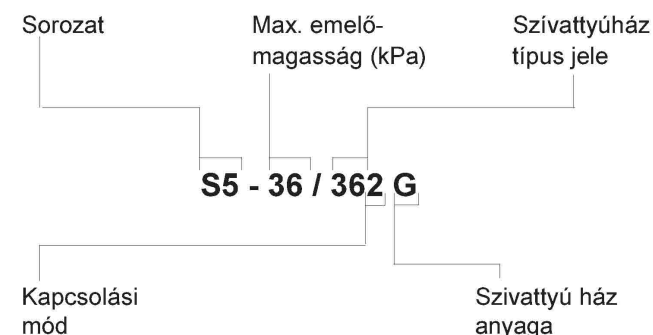


Műszaki adatok

max. hőmérséklet	110°C
max. nyomás	6 bar
Feszültség	220 V
Áramfelvétel I. fokozatban	0,35 A
Áramfelvétel II. fokozatban	0,47 A
Teljesítményfelvétel I. fokozatban	79 W
Teljesítményfelvétel II. fokozatban	99 W

(A hidraulikus kapcsolóval ellátott szivattyúk elektromos jellemzői a II. fokozatnak felelnek meg.)

Típusmegjelölés

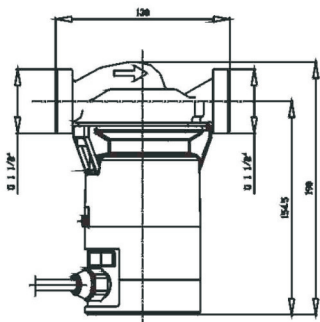


Típus választék					
Tipus	Cikkszám	Csatlakozási méret	Csőméret	Beépítési hossz	Fokozat
S4-36/360 G	20 10 221	1 1/2"	1"	180	1
S4-36/350 G	20 10 200	1 1/2"	1"	180	1
S4-36/370 G	20 10 222	2"	5/4"	180	1
S5-36/352 G	20 10 300	1 1/2"	1"	130	2
S5-36/362 G	20 10 301	1 1/2"	1"	180	2
S5-36/372 G	20 10 302	2"	5/4"	180	2
S5-36/360 G	20 10 303	1 1/2"	1"	180	1
S5-58/352 G	20 10 400	1 1/2"	1"	130	2
S5-58/384 G	20 10 404	1"		130	1
S5-58/362 G	20 10 401	1 1/2"	1"	180	2
S5-58/365 GF	20 10 405	1 1/2"	1"	180	1
S5-58/372 G	20 10 402	2"	5/4"	180	2
S5-58/360 G	20 10 403	1 1/2"	1"	180	1
S6-36/352 G	20 10 500	1 1/2"	1"	130	2
S6-36/362 G	20 10 501	1 1/2"	1"	180	2
S6-36/372 G	20 10 502	2"	5/4"	180	2
S6-36/360 G	20 10 503	1 1/2"	1"	180	1
S6-61/352 G	20 10 600	1 1/2"	1"	130	2
S6-61/384 G	20 10 604	1"		130	1
S6-61/362 G	20 10 601	1 1/2"	1"	180	2
S6-61/360 G	20 10 603	1 1/2"	1"	180	1
S6-61/372 G	20 10 602	2"	5/4"	180	2

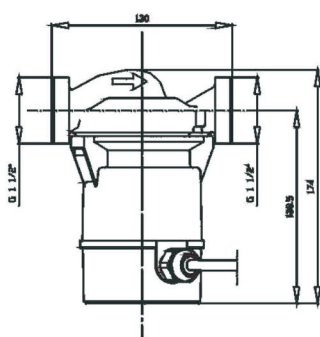
LAING fűtési víz keringető szivattyúk egyedi-, kiegészítő és pótalkatrészei		
Tipus	Cikkszám	Leírás
AV 1"	95 10 015	1" csavarzat (hollandiánya + betét) 1 1/4" k.m. csatlakozáshoz
AV 5/4"	95 10 016	5/4" csavarzat (hollandiánya + betét) 1 1/4" k.m. csatlakozáshoz
F 17	95 10 797	Forgórész az S4-36/... G sorozathoz, tömítéssel
F 15	95 10 795	Forgórész az S5-36/... G sorozathoz, tömítéssel
F 16	95 10 796	Forgórész az S5-58/365 GF sorozathoz, tömítéssel
F 05	95 10 785	Forgórész az S5-58/352 G; .../384; .../362;.../372;.../360 sorozathoz, tömítéssel
F 08	95 10 788	Forgórész az S6-36/... G sorozathoz, tömítéssel
F 09	95 10 789	Forgórész az S6-61/... G sorozathoz, tömítéssel

Méretrajzok

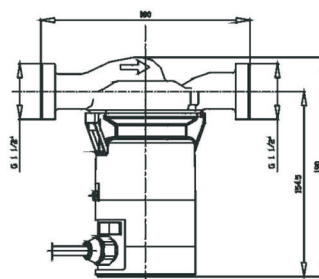
S6-61/352 G
S6-36/352 G
S5-58/352 G
S5-36-352 G



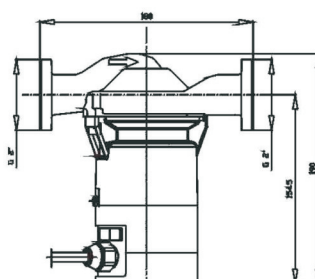
S4-36/350 G



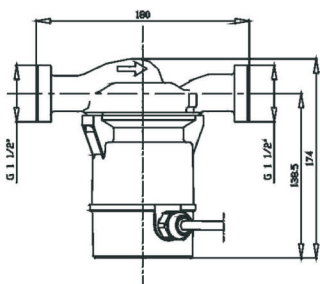
S6-61/362 G
S6-36/362 G
S5-58/362 G
S5-36/362 G



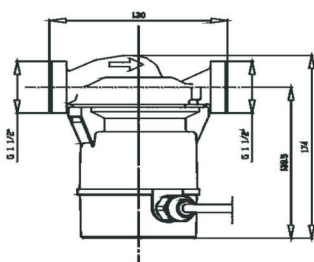
S6-61/372 G
S6-36/372 G
S5-58/372 G
S5-36/372 G



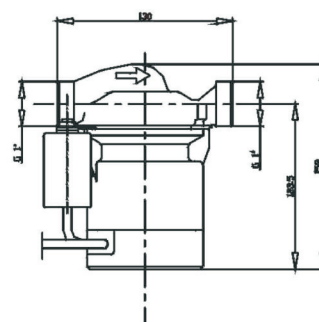
S6-61/360 G
S6-36/360 G
S4-36/360 G



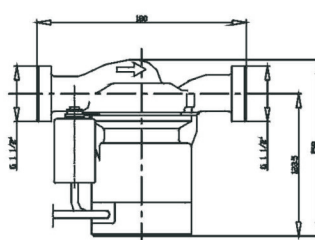
S5-36/370 G



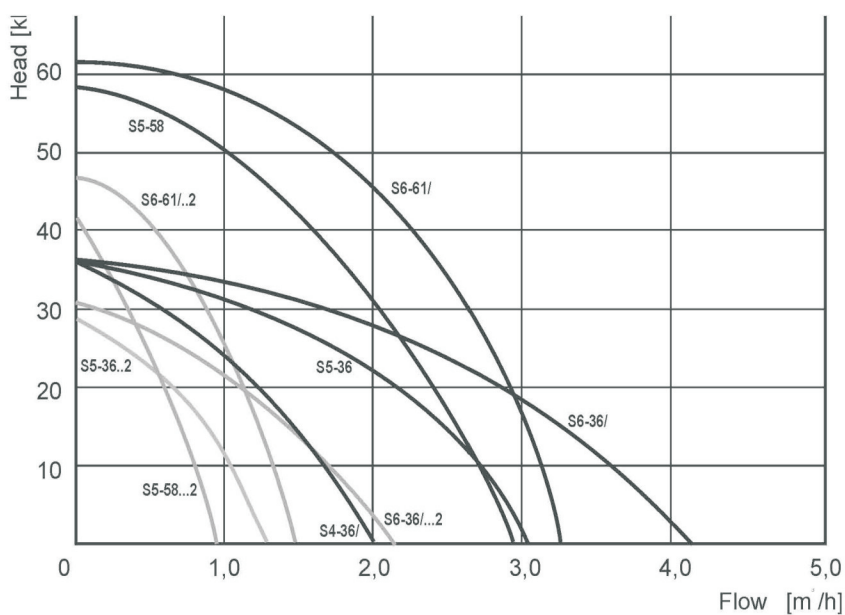
S6-61/384 G
S5-58/384 G



S5-58/365 G
S5-58/360 G
S5-36/360 G



Jelleggörbe



Importőr, Kis- és Nagykereskedés, Szerviz

