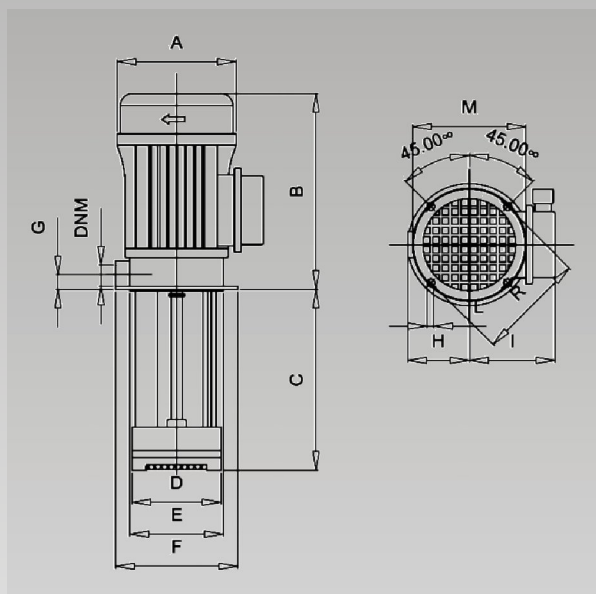
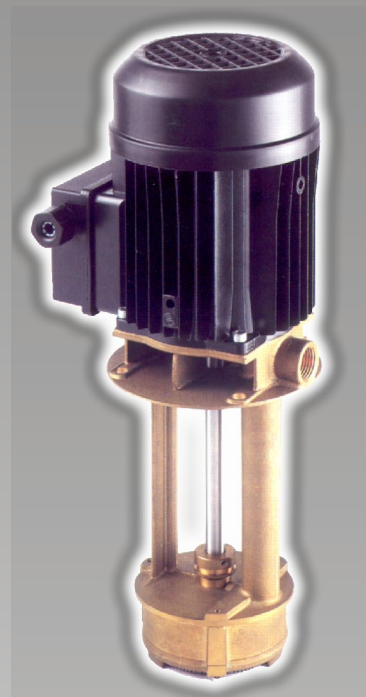
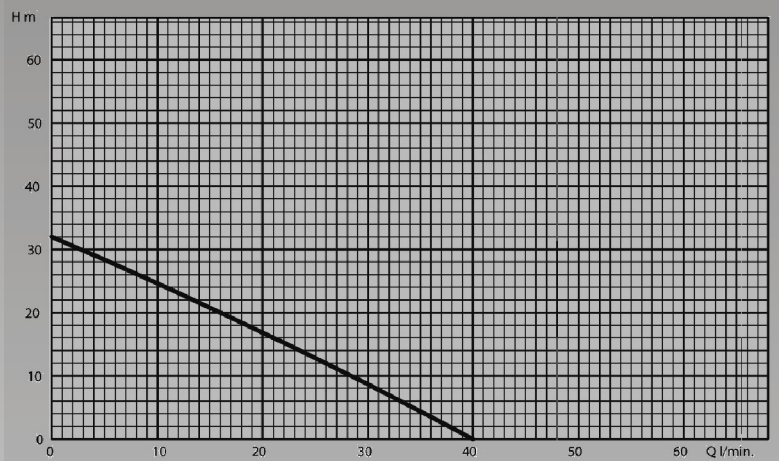




# Szerszám gép szivattyúk AS 50

Ezeket az elektromos szivattyúkat hűtőfolyadékok és kenőanyagok szivattyúzására fejlesztették ki szerszám gépekhez, különösen a műanyaggyártáshoz. Ezért alkalmasak pl. mosópisztolyok üzemeltetésére is, ott ahol forgácseltávolítás szükséges.

Teljesítménydiagram



Szerkezeti anyagok	
Tartókonzol	Réz - 58
Járókerék	Réz - 58
Szivattyúház	Réz - 58
Motor tengely	Rozsdamentes - AISI 420
Motor ház	Alumínium - MEC 63
Motor	Zárt - ventilátor hűtéssel
Festés	Fekete porfestés
Csavarok	Rozsdamentes

Elektromos adatok	
HP-P2	0,6
kW-P2	0,45
kW-P1	0,72
A-230V-50Hz	1,9
A-400V-50Hz	1,1
Fordulatszám (f/perc)	2800
Max. Folyadék hőmérséklet (°C)	150

Beépítési méretek

Típus	DNM	A	B	C	D	E	F	G	H	I	L	R
AS50	B 1/2"	127	196	183	95	100	130	15,6	65	91	9	115

**Importőr, Kis- és Nagykereskedés, Szerviz**

## VL SZIVATTYÚJAVÍTÓ

**IP. KER. SZOLG.BT.**

H-2225 Üllő, Bimbó u. 4. Tel/fax.:06/29-320-150, 29-321-160

[www.vlbt.hu](http://www.vlbt.hu) [info@vlbt.hu](mailto:info@vlbt.hu)