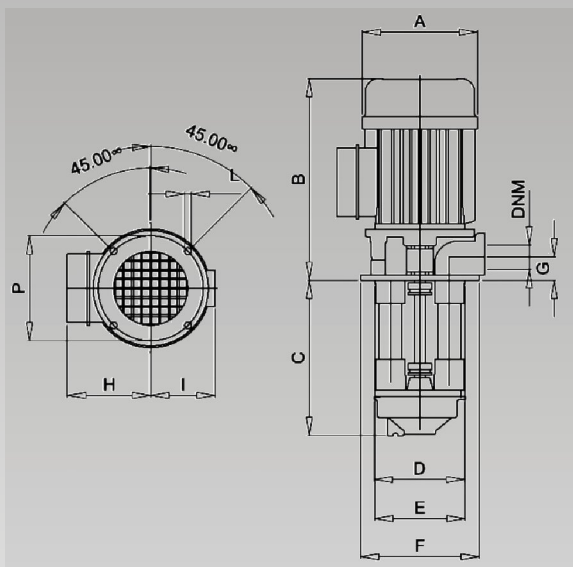
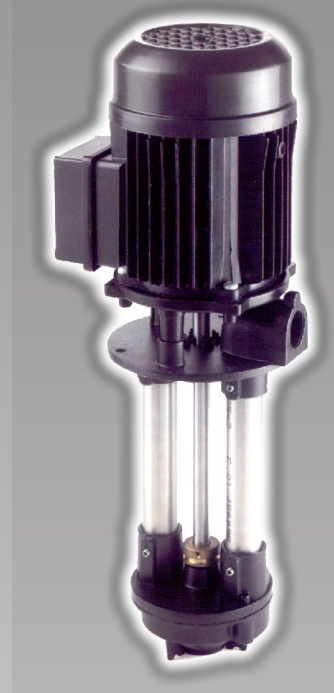
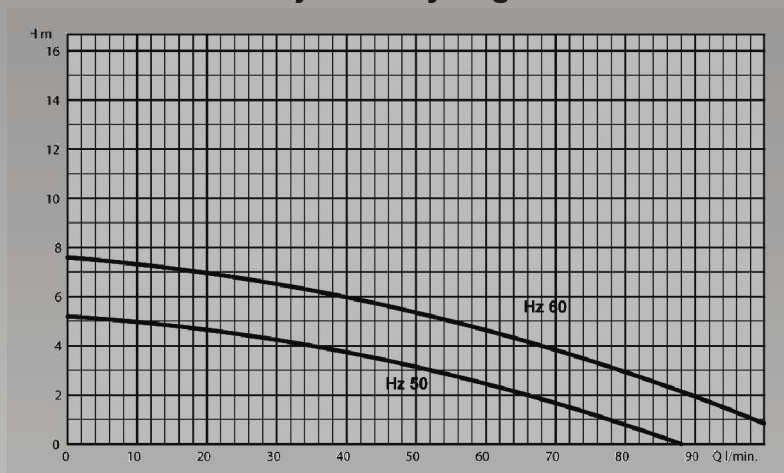




# Szerszám gép szivattyúk ZS 65

Ezeket az elektromos szivattyúkat hűtőfolyadékok és kenőanyagok szivattyúzására fejlesztették ki olyan szerszám gépekhez vagy más rendszerekhez, amelyekben nagy folyadékszállítás szükséges alacsony nyomás mellett. Ezek a termékek alkalmasak részben szintetikus hűtő- és kenőfolyadékokhoz amik általában károsítják a normál csúszógyűrűs típusokat.

Teljesítménydiagram



Szerkezeti anyagok	
Tartókonzol	Rozsdamentes - G Al Si 9 Alumínium
Járókerék	Alumínium - G Al Si 9
Szivattyúház	Alumínium - G Al Si 9
Motor tengely	Rozsdamentes - AISI 420
Motor ház	Alumínium - MEC 63
Motor	Zárt - ventilátor hűtéssel
Festés	Fekete porfestés
Csavarok	Rozsdamentes

Elektromos adatok	
HP-P2	0,48
kW-P2	0,38
kW-P1	0,48
A-230V-50Hz	1,47
A-400V-50Hz	0,85
Fordulatszám (f/perc)	2800
Max. Folyadék hőmérséklet (°C)	60

Beépítési méretek												
Típus	DNM	A	B	C	D	E	F	G	H	I	L	P
ZS65	B 3/4"	125	220	120-170-220-270-350	99	100	130	25	91	71	7,5	115

**Importőr, Kis- és Nagykereskedés, Szerviz**

## SZIVATTYÚJAVÍTÓ

**IP. KER. SZOLG.BT.**

H-2225 Üllő, Bimbó u. 4. Tel/fax.:06/29-320-150, 29-321-160

[www.vlbt.hu](http://www.vlbt.hu) [info@vlbt.hu](mailto:info@vlbt.hu)