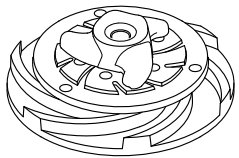


<b>HYDROPOMPE</b>	<b>GIRANTE CON TRITURATORE</b> 	<b>50 Hz</b>
<b>SERIE FTR</b>		
<b>126M-126T-128M-128T</b>		<b>2 POLI</b>

#### IMPIEGHI

Questa serie di elettropompe sommergibili con triturratore viene impiegata in impianti di fognatura civili ed industriali. È stata studiata per pompare ad elevate prevalenze con piccole portate. Il gruppo triturratore, in uno speciale acciaio inox indurito, consente di tritare in minutissimi frammenti, materiali filamentososi e grossolani contenuti nei liquami, permettendo quindi l'impiego di tubi di mandata di piccolo diametro. Questi tipi di pompe possono essere impiegate per pompare le acque di rifiuto di gruppi di appartamenti, ville e di piccole aree isolate situate lontane da reti fognarie; per scarichi di servizi igienici di alberghi e campeggi, nelle industrie conserviere e cartarie, aziende agricole ed in tutte quelle situazioni particolari che richiederebbero diversamente costi considerevoli per l'attuazione di scarichi a gravità.

#### MATERIALI

##### Coperchio

Ghisa EN GJL 200 (UNI EN 1561)

##### Corpo pompa

Ghisa EN GJL 200 (UNI EN 1561)

##### Piede di appoggio

Ghisa EN GJL 200 (UNI EN 1561)

##### Girante

Ghisa EN GJL 200 (UNI EN 1561)

##### Tenuta lato motore

Anello di tenuta

##### Tenuta meccanica lato pompa

Carburo di Silicio/Carburo di Silicio (SiC/SiC)

##### Alloggio statore

Acciaio INOX AISI 304

##### Albero motore

Acciaio INOX AISI 416

##### Triturratore

Acciaio INOX temprato

##### Bulloneria

Acciaio INOX Classe A2

##### Cavo di alimentazione

5 metri tipo H07RN-F

Versioni monofase FTR126M con cavo 4G1 mm<sup>2</sup>, cassetta porta condensatore e spina SCHUKO (CEE 7/VII)

Versioni monofase FTR128M con cavo 4G1,5 mm<sup>2</sup>, cassetta porta condensatore e spina SCHUKO (CEE 7/VII)

Versioni trifase con cavo 4G1 mm<sup>2</sup>

#### LIMITI D'IMPIEGO

##### Temperatura massima del liquido pompato

+40°C

##### pH del liquido pompato

6÷10

##### Profondità d'immersione massima

5 m

##### Densità del liquido pompato

1,0 kg/dm<sup>3</sup>

##### Immersione minima per servizio continuo

303 mm

##### Numero massimo di avviamenti ora

20

##### Livello di pressione acustica generato

<70dB(A)

#### MOTORE

Motore elettrico asincrono a gabbia di scoiattolo in camera secca

Classe d'isolamento F

Grado di protezione IP68

2poli; 50Hz

Tensione di alimentazione e relativa variazione ammessa rispetto alla nominale:

##### MONOFASE

230V ±6% con termoprotettore incorporato e interruttore a galleggiante

##### TRIFASE

230V ±10%

400V ±10%

Altre tensioni a richiesta.

#### ESECUZIONI A RICHIESTA

Cavo di alimentazione lunghezza 10m secondo normativa EN 60335-2-41


Frequenza 60Hz (vedere catalogo specifico)

Altre tensioni

Riempimento con olio bianco alimentare

#### CARATTERISTICHE TECNICHE

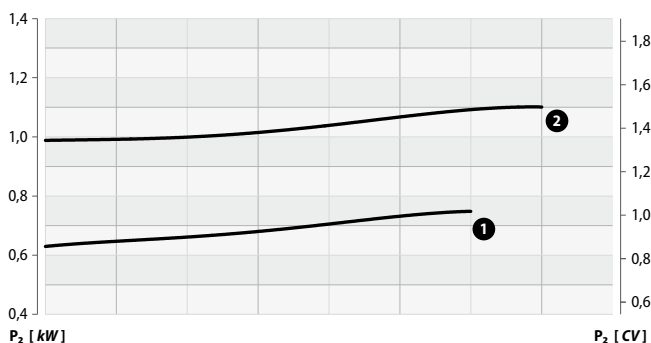
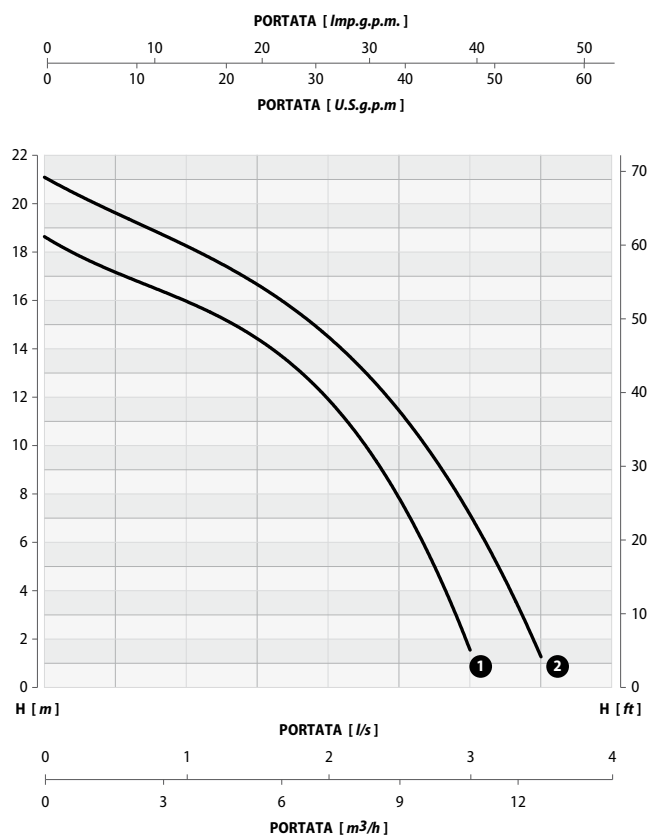
MODELLO	P1		P2		TENSIONE V	CORRENTE A	CONDENSATORE		CAVO m	PESO kg
	kW	kW	CV	μF			V			
<b>126M</b>	0,88	0,75	1		230 (1~)	4,8	20	450	5	18
<b>126T</b>	0,88	0,75	1		230/400 (3~)	3,1/1,8	-	-	5	18
<b>128M</b>	1,4	1,1	1,5		230 (1~)	6	25	450	5	20
<b>128T</b>	1,4	1,1	1,5		230/400 (3~)	3,6/2,1	-	-	5	20

<b>SERIE FTR</b>	<b>126M-126T-128M-128T</b>		<b>GIRANTE CON TRITURATORE</b>	<b>50 Hz</b>
				<b>2 POLI</b>

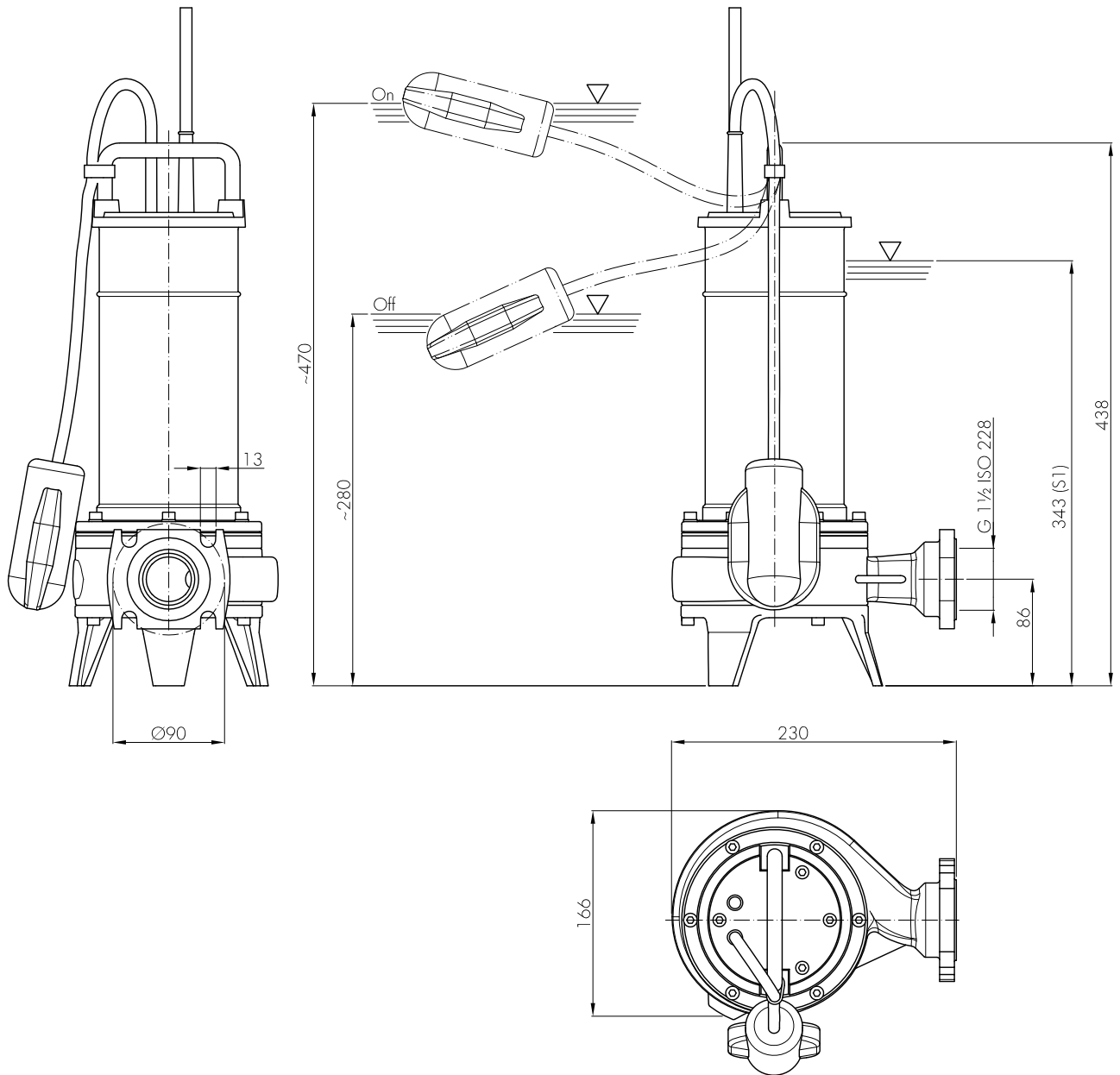
**CAMPO DI PRESTAZIONI**

PORTATA								
<i>l/s</i>	0	0,5	1	1,5	2	2,5	3,0	3,5
<i>m³/h</i>	0	1,8	3,6	5,4	7,2	9,0	10,8	12,6
<i>l/min</i>	0	30	60	90	120	150	180	210

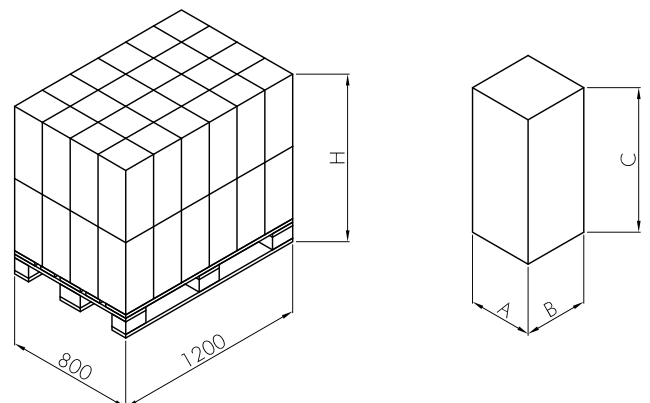
MODELLO	CURVA N°	PREVALENZA <i>m</i>							
		126M	1	18,5	17,4	16,2	14	11,6	8,5
126T									
128M	2	21	19,7	18,5	16,6	14,2	11,2	7,8	1
128T									



Tolleranza sulle prestazioni secondo norme UNI EN ISO 9906 - Livello 2

**SERIE FTR****126M-126T-128M-128T****GIRANTE CON TRITURATORE****50 Hz****2 POLI****DIMENSIONI DI INSTALLAZIONE****DIMENSIONI DI IMBALLO**

MODELLO	POMPE N°	PESO kg	H mm	AxBxC mm
<b>126M</b>	32	600	900	250x200x560
<b>126T</b>	32	600	900	250x200x560
<b>128M</b>	32	670	900	250x200x560
<b>128T</b>	32	670	900	250x200x560



**SERIE FTR**

**126M-126T-128M-128T**



**GIRANTE CON TRITURATORE**

**50 Hz**

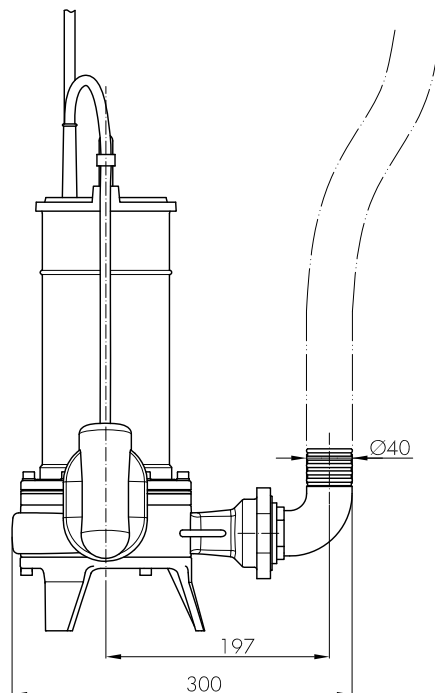
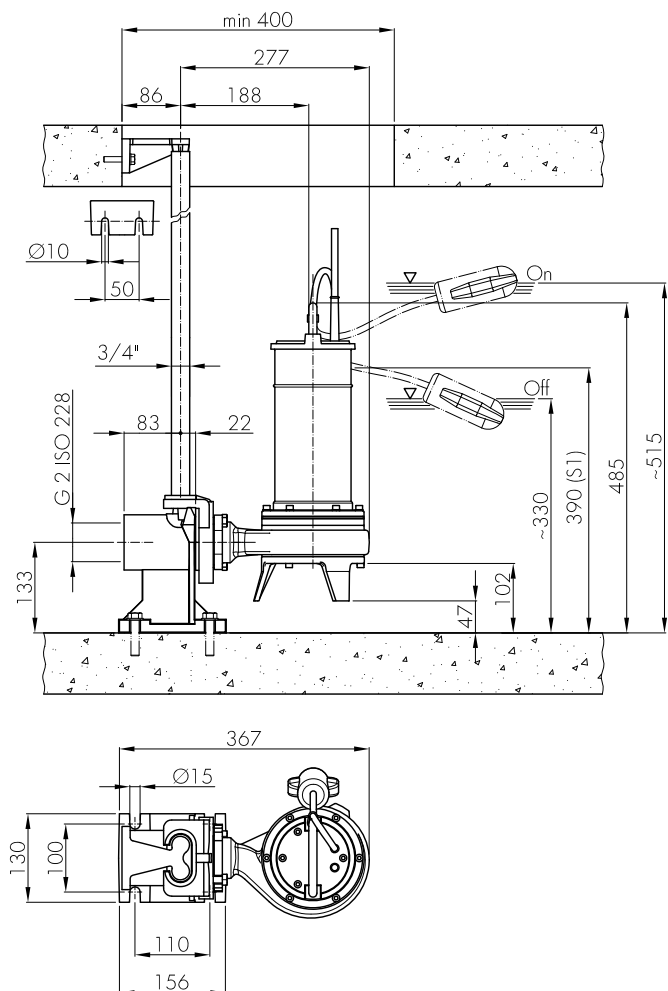
**2 POLI**

**INSTALLAZIONE FISSA CON PIEDE DI ACCOPPIAMENTO**

È l'installazione indicata per le stazioni di sollevamento fisse. L'elettropompa è guidata da 2 tubi e si collega automaticamente al piede di accoppiamento. L'accoppiamento rapido consente facilità di estrazione e di ricollocazione.

**INSTALLAZIONE TRASPORTABILE**

Per impieghi di emergenza con attacco per tubo flessibile e per installazione libera nel pozzo di raccolta.



**NOTE**

