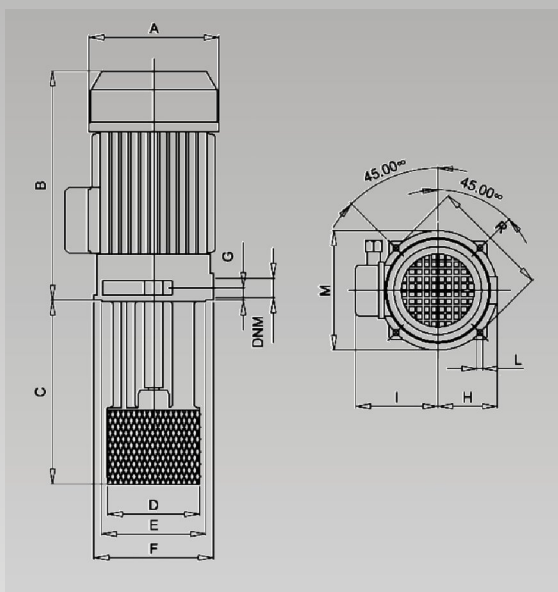
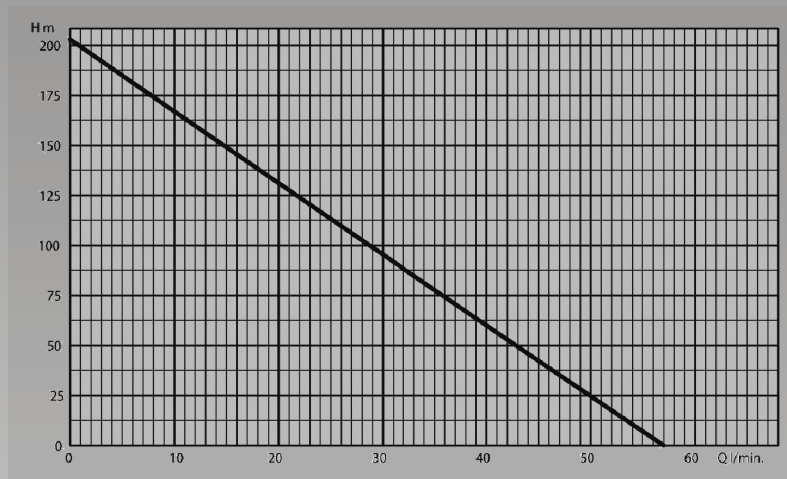




# Szerszám gép szivattyúk PS 300

Ennek az elektromos szivattyúnak az az előnye, hogy függőlegesen bemezíthető a tartályba és periférikus járókerékkel rendelkezik, mely biztosítja a magas nyomást alacsony energiafogyasztás mellett. Alkalmos általános szerszám gépekhez és mosópisztolyok üzemeltetésére is, ott ahol forgácseltávolítás szükséges.

Teljesítménydiagram



Szerkezeti anyagok	
Tartókonzol	Öntöttvas - G20
Járókerék	Réz - 58
Szivattyúház	Öntöttvas - G20
Motor tengely	Rozsdamentes - AISI 420
Motor ház	Alumínium - MEC 90
Motor	Zárt - ventilátor hűtéssel
Festés	Fekete porfestés
Csavarok	Rozsdamentes

Elektromos adatok	
HP-P2	4
kW-P2	3
kW-P1	3.8
A-230V-50Hz	12
A-400V-50Hz	6.3
Fordulatszám (f/perc)	2800
Max. Folyadék hőmérséklet (°C)	60

Beépítési méretek													
Típus	DNM	A	B	C	D	E	F	G	H	I	L	M	R
PS300	B 3/4"	174	308	300	124	140	160	17,5	80	110	7	160	160

**Importőr, Kis- és Nagykereskedés, Szerviz**

## VL SZIVATTYÚJAVÍTÓ

**IP. KER. SZOLG.BT.**

H-2225 Üllő, Bimbó u. 4. Tel/fax.:06/29-320-150, 29-321-160

[www.vlbt.hu](http://www.vlbt.hu) [info@vlbt.hu](mailto:info@vlbt.hu)