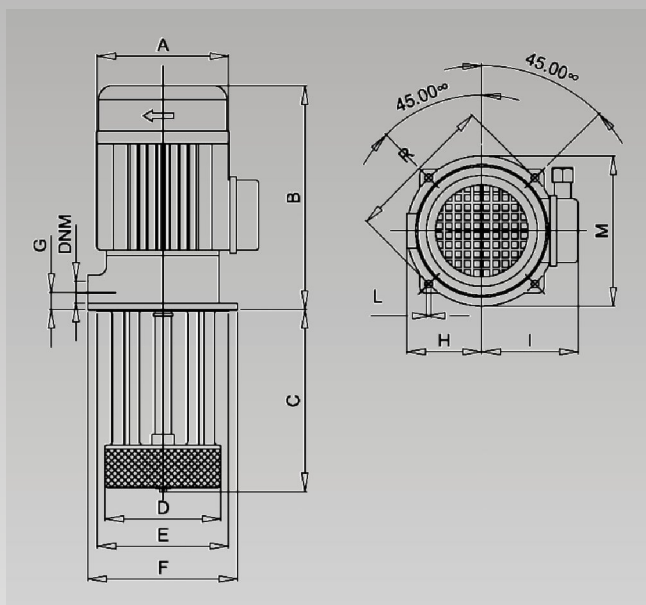
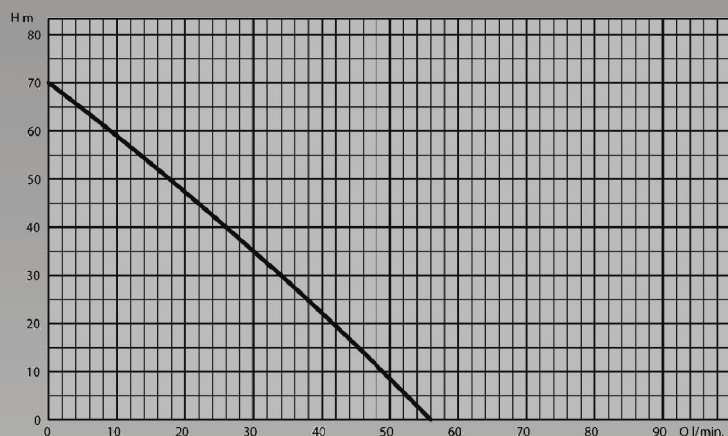




Szerszám gép szivattyúk PS 100

Ennek az elektromos szivattyúnak az az előnye, hogy függőlegesen bemezíthető a tartályba és periférikus járókerékkel rendelkezik, mely biztosítja a magas nyomást alacsony energiafogyasztás mellett. Alkalmos általános szerszám gépekhez és mosópisztolyok üzemeltetésére is, ott ahol forgácseltávolítás szükséges.

Teljesítménydiagram



Szerkezeti anyagok	
Tartókonzol	Öntöttvas - G20
Járókerék	Réz - 58
Szivattyúház	Réz - 58
Motor tengely	Rozsdamentes - AISI 420
Motor ház	Alumínium - MEC 71
Motor	Zárt - ventilátor hűtéssel
Festés	Fekete porfestés
Csavarok	Rozsdamentes

Elektromos adatok	
HP-P2	1,2
kW-P2	0,9
kW-P1	1,6
A-230V-50Hz	3,7
A-400V-50Hz	2,5
Fordulatszám (f/perc)	2800
Max. Folyadék hőmérséklet (°C)	130

Beépítési méretek

Típus	DNM	A	B	C	D	E	F	G	H	I	L	M	R
PS100	B 3/4"	140	238	194	124	140	160	17,5	80	98	7	160	160

Importőr, Kis- és Nagykereskedés, Szerviz

VL SZIVATTYÚJAVÍTÓ

IP. KER. SZOLG.BT.

H-2225 Üllő, Bimbó u. 4. Tel/fax.:06/29-320-150, 29-321-160

www.vlbt.hu info@vlbt.hu