

Önfelszívó szivattyú



Alkalmazás:

Az önfelszívó szivattyú jól alkalmazható háztartásokban házi vízellátóként hidroforra szerelve, hűtő- és tápszivattyúként, kertek, fóliasátrak öntözésére. Az önfelszívó szivattyú igen alkalmas gázos vizű fűtő kutakhoz is.

Szerkezeti anyagok:

Szivattyúház öntöttvasból, motortartó öntöttvasból tengely rozsdamentes acélból (AISI 416), diffuzor műanyagból (NORYL), járókerék műanyagból (NORYL) készül. Tömítése csúszógyűrű (szén/kerámia/NBR).

Motor:

2 pólusú elektromos aszinkron motor, folyamatos üzemű, ventilátoros hűtéssel. Állórész alacsony elektromos veszteségű laminált acél lemezekből készül. F szigetelési osztályú tekercselés. Védettség IP 44. Az egyfázisú típusok beépített hő védelemmel rendelkeznek, a háromfázisú típusoknál a felhasználó gondoskodik a védelemről.

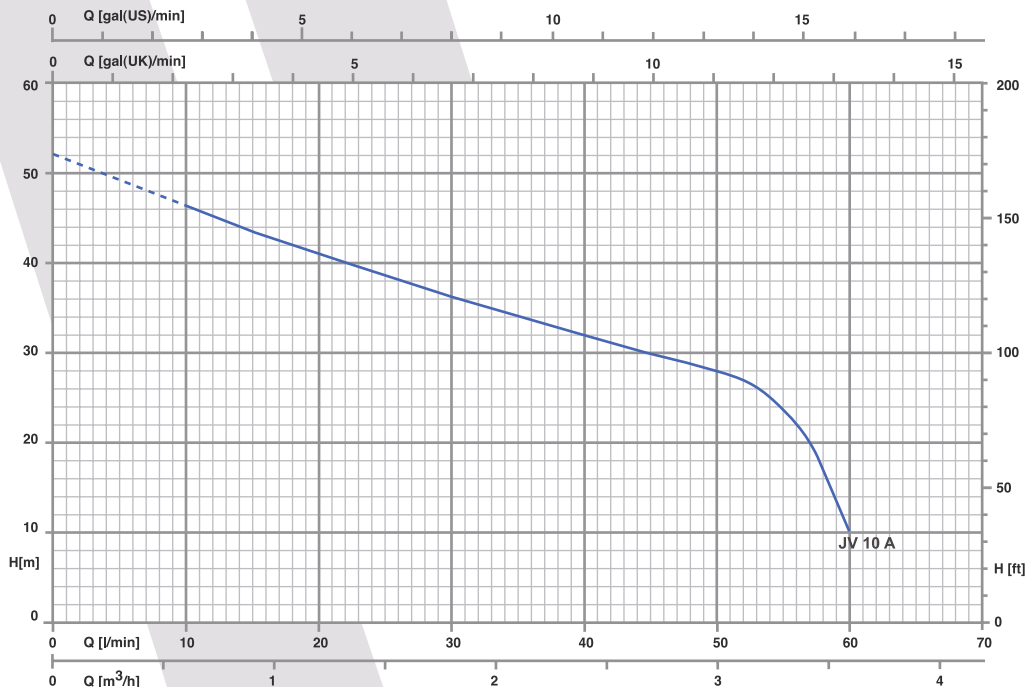
Alkalmazási korlátok:

Tiszta, koptató hatástól és szilárd szennyeződéstől mentes, nem agresszív, nem robbanásveszélyes és a szivattyú anyagát meg nem támadó folyadékhoz. Max. folyadék hőmérséklet 50°C. Max. üzemi nyomás 6 bar. Szívómélység 9 m. Max. környezeti hőmérséklet 40°C.

Importőr, Kis- és Nagykereskedés, Szerviz

Önfelszívó szivattyú

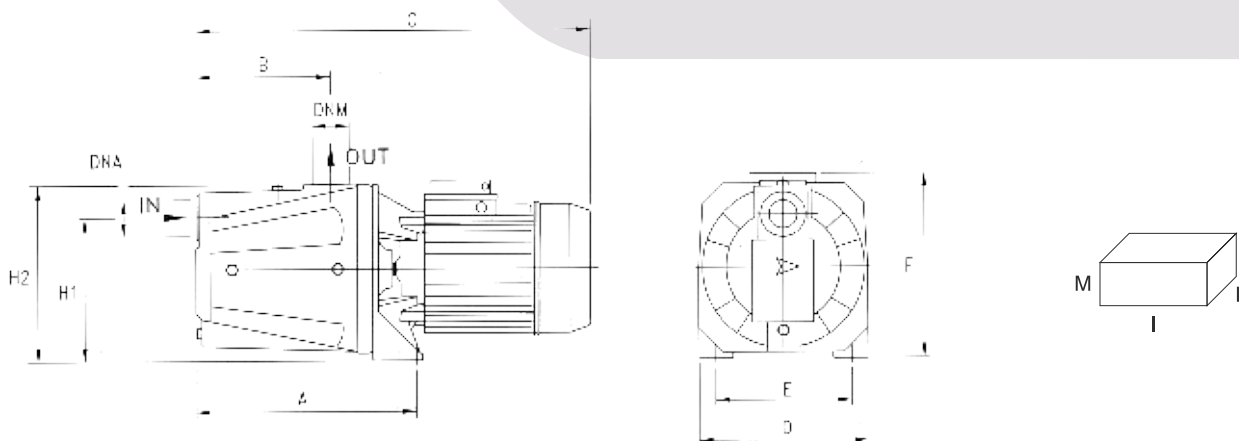
Teljesítménydiagram



Teljesítménytáblázat és elektromos adatok

Típus	P ₂ norm.		P ₁ (kW) max.	Áramfelvétel (A)		Q=vízszállítás						
	LE	KW		Egyfázis	Egyfázis	m ³ /h	0.6	1.2	1.8	2.4	3.0	3.6
230V-50Hz				230V	230V	liter/perc	10	20	30	40	50	60
JV 10 A	1.0	0.74	1.02		5.0		47	42	37	32	28	10

Méretetek



Típus	A	B	C	D	E	F	H1	H2	DNA	DNM	I	L	M	Kg
JV 10 A	230	140	420	180	140	195	152	185	1"G	1"G	430	190	205	17