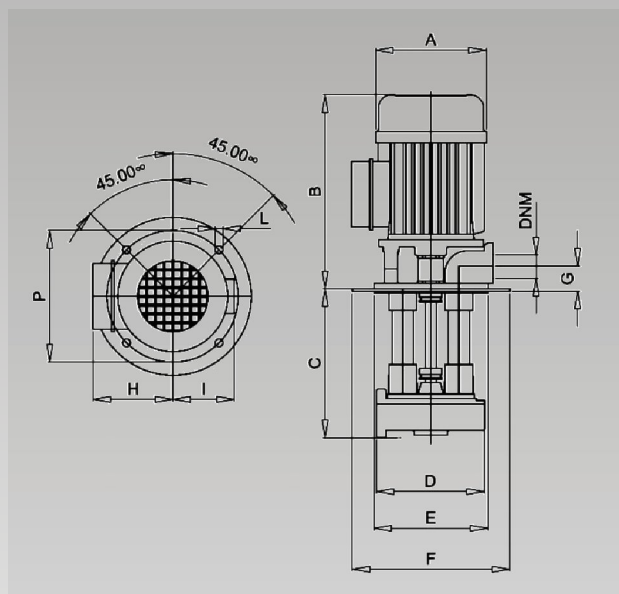
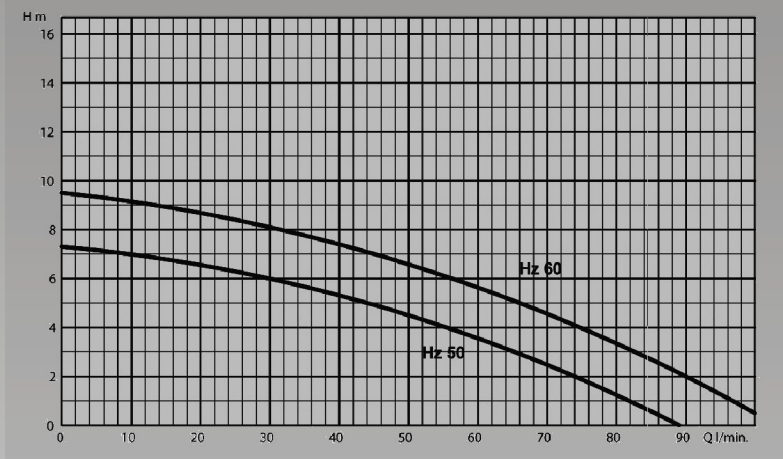




Szerszám gép szivattyúk ZC 75

Ezeket az elektromos szivattyúkat hűtőfolyadékok és kenőanyagok szivattyúzására fejlesztették ki szerszámgépekhez, különösen a műanyag és üveg gyártására és más rendszerekhez ahol nagy folyadék szállítás szükséges alacsony nyomás mellett. Alkalmas részben szintetikus hűtő- és kenőfolyadékokhoz, amelyek olyan adalékanyagokat tartalmaznak amik általában károsítják a normál csúszógyűrűs típusokat. Amennyiben a folyadék kisebb szennyeződések tartalmaz ajánlott szűrő beépítése.

Teljesítménydiagram



Szerkezeti anyagok	
Tartókonzol	Rozsdamentes - G Al Si 9 Alumínium
Járókerék	Műanyag - RYTON
Szivattyúház	Műanyag - PBT
Motor tengely	Rozsdamentes - AISI 420
Motor ház	Alumínium - MEC 63
Motor	Zárt - ventilátor hűtéssel
Festés	Fekete porfestés
Csavarok	Rozsdamentes

Elektromos adatok	
HP-P2	0.5
kW-P2	0.4
kW-P1	0.5
A-230V-50Hz	1.9
A-400V-50Hz	1.1
Fordulatszám (f/perc)	2800
Max. Folyadék hőmérséklet (°C)	60

Beépítési méretek

Típus	DNM	A	B	C	D	E	F	G	H	I	L	P
ZC75	B 3/4"	125	220	150-200-250-300	125	130	180	28	91	71	9	150

Importőr, Kis- és Nagykereskedés, Szerviz



VL SZIVATTYÚJAVÍTÓ

IP. KER. SZOLG.BT.

H-2225 Üllő, Bimbó u. 4. Tel/fax.:06/29-320-150, 29-321-160

www.vlbt.hu info@vlbt.hu