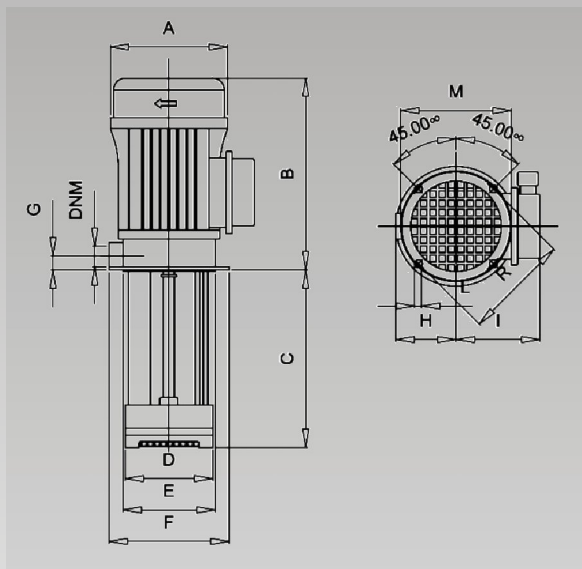
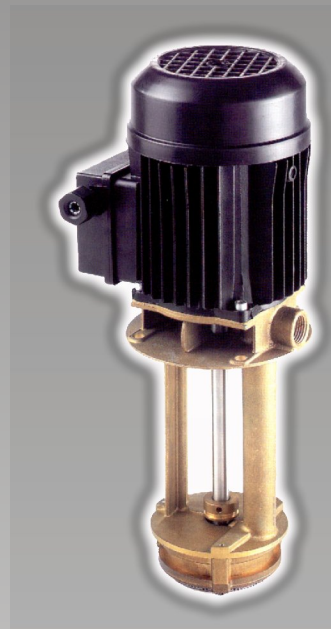
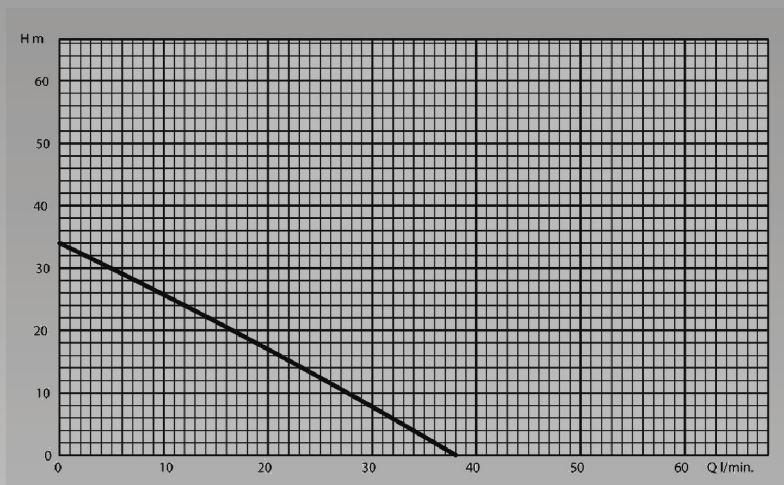




Szerszám gép szivattyúk PS 60

Ennek az elektromos szivattyúnak az az előnye, hogy függőlegesen bemezíthető a tartályba és periférikus járókerékkel rendelkezik, mely biztosítja a magas nyomást alacsony energiafogyasztás mellett. Alkalmos általános szerszám gépekhez és mosópisztolyok üzemeltetésére is, ott ahol forgácseltávolítás szükséges.

Teljesítménydiagram



Szerkezeti anyagok	
Tartókonzol	Réz - 58
Járókerék	Réz - 58
Szivattyúház	Réz - 58
Motor tengely	Rozsdamentes - AISI 420
Motor ház	Alumínium - MEC 63
Motor	Zárt - ventilátor hűtéssel
Festés	Fekete porfestés
Csavarok	Rozsdamentes

Elektromos adatok	
HP-P2	0,5
kW-P2	0,37
kW-P1	0,6
A-230V-50Hz	1,7
A-400V-50Hz	1
Fordulatszám (f/perc)	2800
Max. Folyadék hőmérséklet (°C)	150

Beépítési méretek

Típus	DNM	A	B	C	D	E	F	G	H	I	L	R
PS60	B 1/2"	127	196	183	95	100	130	15,6	65	91	9	115

Importőr, Kis- és Nagykereskedés, Szerviz



VL SZIVATTYÚJAVÍTÓ

IP. KER. SZOLG.BT.

H-2225 Üllő, Bimbó u. 4. Tel/fax.:06/29-320-150, 29-321-160

www.vlbt.hu info@vlbt.hu