

IFE sorozat
(bronz)ALFE sorozat
(AISI 316 rozsdálló acél)**Mágnes
kuplung****Önfelszívó, folyadékgyűrűs, bronzból készült szivattyúk
mágneskuplungos kihajtással****Specifikáció:**

Két-irányú folyadékgyűrűs szivattyúk önfelszívó képességgel. A szíjtárcsa és a tengely közé egy elektromágneses tengelykapcsoló van beiktatva, ami lehetővé teszi a szivattyú csatlakoztatását egy állandóan forgó motorhoz, valamint a szivattyú távvezérelt elindítását és leállítását egy egyszerű kapcsoló segítségével.

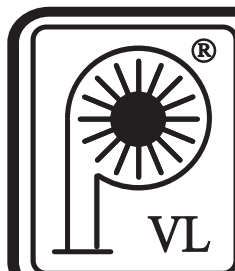
Alkalmazás:

Ezek a szivattyúk számos területen alkalmazhatók, pl.: hajózásnál, mint fenékvíz szivattyú és a hajók mosásánál. Mezőgazdasági gépek elemeként, utak építésénél és javításánál a gépek elemeként, tartálykocsikon elhelyezve. Az IFM szériájú bronzból készült szivattyúk alkalmasak víz, tengervíz, olaj, és gázolaj szivattyúzására. Ezek el vannak látva szerelvényekkel. Az ALFE szériájú teljes egészében AISI 316 rozsdálló acélból készült szivattyúk alkalmasak tengervíz, korrodáló folyadékok, műtrágyák, gombaölő szerek, élelmiszeripari folyadékok szivattyúzására. Szerelvényeket megrendelésre szállítunk.

A tengelykapcsoló specifikációja:

- Kétirányú forgás
- Egyenáramú 12V vagy 24V tápfeszültség
- Felvett teljesítmény 55W
- Ékszíjtárcsa típusa 2A148

TELLARINI20040011

Importőr, Kis- és Nagykereskedés, Szerviz**VL SZIVATTYÚJAVÍTÓ**
IP. KER. SZOLG.BT.

H-2225 Üllő, Bimbó u. 4. Tel/fax.:06/29-320-150, 29-321-160

www.vlbt.huinfo@vlbt.hu

A szállítható folyadék specifikációja:

Max. hőmérséklet 90°C (130°C Viton tömítéssel)

Kemény szemcsék (pl. homok) nem lehetnek a folyadékban.

Tömítések az IFE szériához:

NBR szimering tömítés rozsdálló acél rugóval

Külön megrendelésre:

Viton szimering tömítés

Csúszógyűrű kerámia/grafit/NBR

Csúszógyűrű kerámia/grafit/Viton

Tömítések az ALFE szériához:

Csúszógyűrű kerámia/grafit/NBR

Külön megrendelésre:

Csúszógyűrű kerámia/grafit/Viton

Csúszógyűrű kerámia/grafit/EPDM

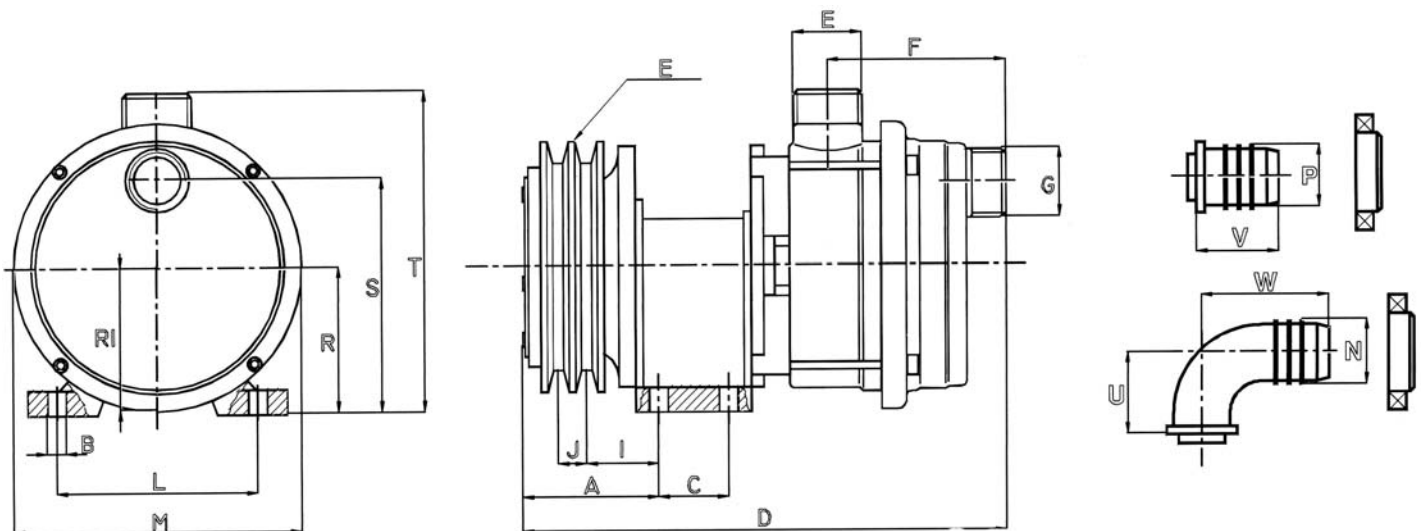
Csúszógyűrű szilícium-karbid/Viton

Csúszógyűrű AISI 316/grafit/Teflon

Teljesítménytáblázat

Cikkszám	Típus	Volt	Csatlakozás	Tömlőcsatlakozás (mm)	Önfelszívás	Fordulatszám f/min	Szállítás (l/min)														
							1400 f/min			1900 f/min			2800 f/min								
							H (m)	1	5	10	1	5	10	1	10	20	30				
542 FE 12	IFE 30-12	12	1"1/2	30	6m	2900	Q	89	71	43	123	108	90	166	150	129	105				
542 FE 24	IFE 30-24	24	1"1/2	30	6m	2900	LE	0.5	0.6	0.7	0.9	0.9	1	2.9	2.9	3.2	3.5				
544 FE 12	IFE 40-12	12	1"1/2	40	6m	2900	Q	149	119	78	192	168	139	258	234	203	167				
544 FE 24	IFE 40-24	24	1"1/2	40	6m	2900	LE	0.6	0.7	0.8	1.5	1.6	1.8	3.7	4.1	4.6	5				
545 FE 12	IFE 50-12	12	2"	50	6m	1900	Q	262	227	180	360	333	299								
545 FE 24	IFE 50-24	24	2"	50	6m	1900	LE	1.4	1.5	1.7	3.2	3.5	3.8								
744 FE 12	ALFE 40-12	12	1"1/2		6m	2400	Q	137	112	76	177	158	132								
744 FE 24	ALFE 40-24	24	1"1/2		6m	2400	LE	0.6	0.7	0.8	1.2	1.3	1.4								
745 FE 12	ALFE 50-12	12	2"		6m	1800	Q	205	176	140											
745 FE 24	ALFE 50-24	24	2"		6m	1800	LE	1.1	1.3	1.5											

Beépítési méretek



A	B	C	D	E	F	G	H	I	J	L	M	N	P	R	S	T	U	V	W	kg
83	9	46	304	1"1/2 M	103	1"1/2 M	2A148	50	16	125	158	30	30	74	135	180	40	50	58	11,3
83	9	46	304	1"1/2M	103	1"1/2M	2A148	50	16	125	158	40	40	74	135	180	52	51	76	12,0
90	9	54	329	2" M	105	2" M	2A148	55	16	140	200	50	50	100	158	219	51	56	74	14,5
83	9	46	309	1"1/2 M	112	1"1/2 M	2A148	50	16	125	166			74	135	187				11,7
90	9	54	334	2" M	118	2" M	2A148	55	16	140	200			100	159	226				13,6