



IFM sorozat
(bronz)

ALFM sorozat
(AISI 316 rozsdálló acél)

**Kézi
kuplung**

Önfeszívó, folyadékgyűrűs, bronzból készült szivattyúk kézi működtetésű kuplungos kihajtással

Specifikáció:

Két-irányú folyadékgyűrűs szivattyúk kivételes önfeszívó képességgel. A szíjtárcsa és a tengely közé egy mechanikus tengelykapcsoló van beiktatva, ami lehetővé teszi a szivattyú csatlakoztatását egy állandóan forgó motorhoz, valamint a szivattyú elindítását és leállítását egy működtető kar meghúzásával.

Alkalmazás:

Ezek a szivattyúk számos területen alkalmazhatók, pl.: hajózásnál, mint fenékvíz szivattyú és a hajók mosásánál. Mezőgazdasági gépek elemeként, utak építésénél és javításánál a gépek elemeként, tartálykocsikon elhelyezve. Az IFM szériájú bronzból készült szivattyúk alkalmasak víz, tengervíz, olaj, gázolaj szivattyúzására. Ezek el vannak látva szerelvényekkel. Az ALFM szériájú teljes egészében AISI 316 rozsdálló acélból készült szivattyúk alkalmasak tengervíz, korrodáló folyadékok, műtrágyák, gombaölő szerek, élelmiszeripari folyadékok szivattyúzására. Szerelvényeket megrendelésre szállítunk.

A tengelykapcsoló specifikációja:

Tárcsa típusa: 1A110 (FM30, IFM40, ALFM40)

Tárcsa típusa: 2A100 (IFM50, ALFM50)

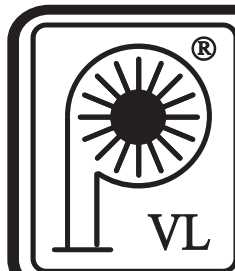
A szállítható folyadék specifikációja:

Max. hőmérséklet 90°C (130°C Viton tömítéssel)

Kemény szemcsék (pl. homok) nem lehetnek a folyadékban.

TELLARINI20040010

Importőr, Kis- és Nagykereskedés, Szerviz



VL SZIVATTYÚJAVÍTÓ

IP. KER. SZOLG.BT.

H-2225 Üllő, Bimbó u. 4. Tel/fax.:06/29-320-150, 29-321-160

www.vlbt.hu

info@vlbt.hu

Tömítések az IFM szériához:

NBR szimering tömítés rozsdálló acél rugóval

Külön megrendelésre:

Viton szimering tömítés

Csúszógyűrű kerámia/grafit/NBR

Csúszógyűrű kerámia/grafit/Viton

Tömítések az ALFM szériához:

Csúszógyűrű kerámia/grafit/NBR

Külön megrendelésre:

Csúszógyűrű kerámia/grafit/Viton

Csúszógyűrű kerámia/grafit/EPDM

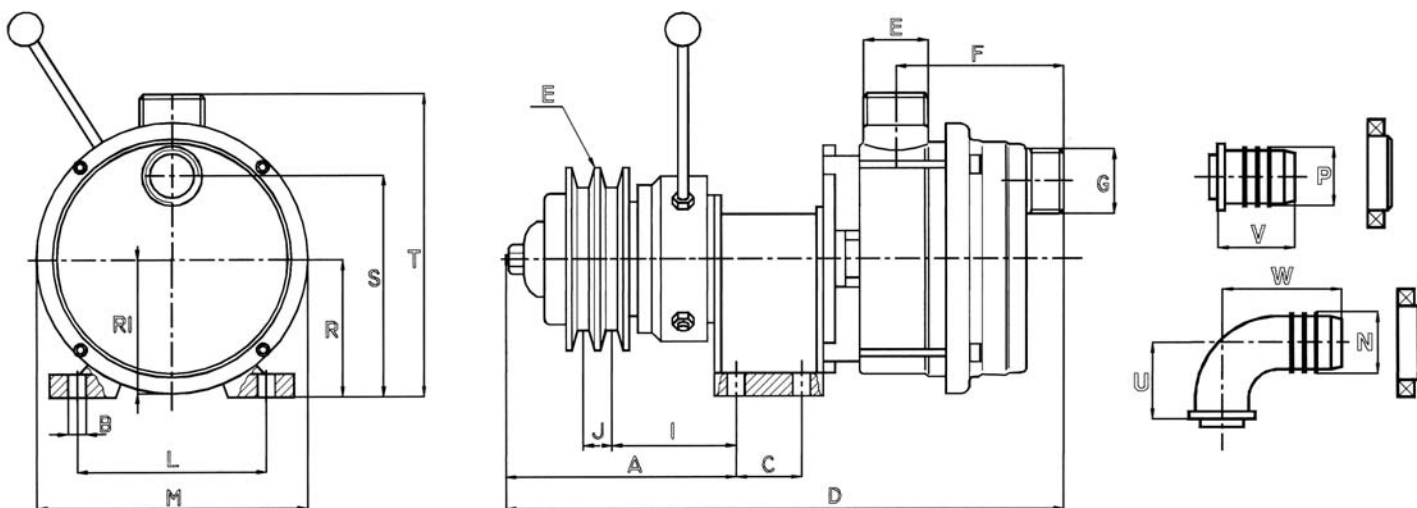
Csúszógyűrű szilícium-karbid/Viton

Csúszógyűrű AISI 316/grafit/Teflon

Teljesítménytáblázat

Cikkszám	Típus	Csatlakozás	Tömlőcsatlakozás	Önfelszívás	Fordulatszám f/min	Szállítás (l/min)																
						1400 ford./min			1900 ford./min			2800 ford./min										
						H (m)	1	5	10	1	5	10	1	10	20	30						
541 FM	IFM 25	1"	25	6m	2900	Q	53	38	16	72	61	47	97	85	70	50						
						LE	0.2	0.2	0.3	0.6	0.6	0.7	1.2	1.4	1.6	1.8						
542 FM	IFM 30	1 1/2"	30	6m	2900	Q	89	71	43	123	108	90	166	150	129	105						
						LE	0.5	0.6	0.7	0.9	0.9	1	2.9	2.9	3.2	3.5						
544 FM	IFM 40	1 1/2"	40	6m	2900	Q	149	119	78	192	168	139	258	234	203	167						
						LE	0.6	0.7	0.8	1.5	1.6	1.8	3.7	4.1	4.6	5						
545 FM	IFM 50	2"	50	6m	1900	Q	262	227	180	360	333	299										
						LE	1.4	1.5	1.7	3.2	3.5	3.8										
741 FM	ALFM 25	1"		6m	2900	Q	43	28	8	58	48	34	89	70	48	26						
						LE	0.1	0.2	0.3	0.5	0.6	0.7	1.1	1.3	1.4	1.6						
744 FM	ALFM 40	1 1/2"		6m	2400	Q	137	112	76	177	158	132										
						LE	0.6	0.7	0.8	1.2	1.3	1.4										
745 FM	ALFM 50	2"		6m	1800	Q	205	176	140													
						LE	1.1	1.3	1.5													

Beépítési méretek



Típus	A	B	C	D	E	F	G	H	I	J	L	M	N	P	R	S	T	U	V	W	kg
IFM 25	117	9	28	267	1" M	81	1" M	1A110	70		96	126	25	25	63	105	146	37	42	61	6,7
IFM 30	130	9	46	350	1 1/2" M	103	1 1/2" M	1A110	90		125	158	30	30	74	135	180	40	50	58	10
IFM 40	130	9	46	350	1 1/2" M	103	1 1/2" M	1A110	90		125	158	40	40	74	135	180	52	51	76	10,7
IFM 50	132	9	54	371	2" M	105	2" M	2A110	81	15	140	200	50	50	100	158	219	51	56	74	12,7
ALFM 25	117	9	28	272	1" M	81	1" M	1A110	70		96	144			66	105	139				6,6
ALFM 40	130	9	46	355	1 1/2" M	112	1 1/2" M	1A110	90		125	166			74	135	187				10,5
ALFM 50	132	9	54	376	2" M	118	2" M	2A110	81	15	140	200			100	159	226				11,6