



X sorozat
(bronz)



ALX sorozat
(AISI 316 rozsdálló acél)



Önfelszívó, folyadékgyűrűs, bronzból készült szivattyúk kardán kihajtással

Specifikáció:

A folyadékgyűrűs szivattyúk a legjobb megoldást kínálják kemény részecskéket nem tartalmazó folyadékok szívására. Az önfelszívó (csak néhány másodperc szükséges a levegőnek a szívócsőbe történő beszívásához és a szivattyúzás megkezdéséhez) szivattyúnál nem okoz gondot a folyadék rövid idejű hiánya a szívóvóoldalon, telepítése és alkalmazása könnyű. Ez a modell fel van szerelve egy gyorsító kerékkel (1:6 arány) az alacsony sebességű sebességváltó leágazó hajtóműhöz történő 1" 3/8-os csatlakoztatáshoz.

Alkalmazás:

Ezek a szivattyúk elsősorban mezőgazdasági gépeken történő felszerelésre vannak tervezve, pl. a mezőgazdasági vontatókon lévő tartályok kutakból vagy folyókból történő feltöltésére a gombaölő szerekkel történő kezelés során, kisebb öntözőberendezésekhez, műtrágyák, gombaölő szerek és korrodáló folyadékok szállítására. Az X-szériájú, bronzból készült szivattyúk alkalmasak víz, olaj, gázolaj szivattyúzására és más általános felhasználási célra. Ezek el vannak látva szerelvényekkel. Az ALX szériájú teljes egészében AISI 316 rozsdálló acélból készült szivattyúk alkalmasak korrodáló folyadékok, műtrágyák, gombaölő szerek, élelmiszeripari folyadékok szállítására. Szerelvényeket külön megrendelésre szállítunk.

A szállítható folyadék specifikációja:

Max. hőmérséklet 90°C (130°C Viton tömítéssel)

Kemény szemcsék (pl. homok) nem lehetnek a folyadékban.

Az X széria anyaga:

Szivattyútest bronz, járókerék bronz, tengely Rozsdálló acél.

Az ALX széria anyaga:

Szivattyútest AISI 316 rozsdálló acél, járókerék AISI 316 rozsdálló acél, tengely rozsdálló acél.

TELLARINI20040009

Importőr, Kis- és Nagykereskedés, Szerviz



VL SZIVATTYÚJAVÍTÓ

IP. KER. SZOLG.BT.

H-2225 Üllő, Bimbó u. 4. Tel/fax.:06/29-320-150, 29-321-160

www.vlbt.hu

info@vlbt.hu

Tömítések az X szériához:

NBR szimering tömítés rozsdálló acél rugóval

Külön megrendelésre:

Viton szimering tömítés

Csúszógyűrű kerámia/grafit/NBR

Csúszógyűrű kerámia/grafit/viton

Tömítések az ALX szériához:

Csúszógyűrű kerámia/grafit/NBR

Külön megrendelésre:

Csúszógyűrű kerámia/grafit/Viton

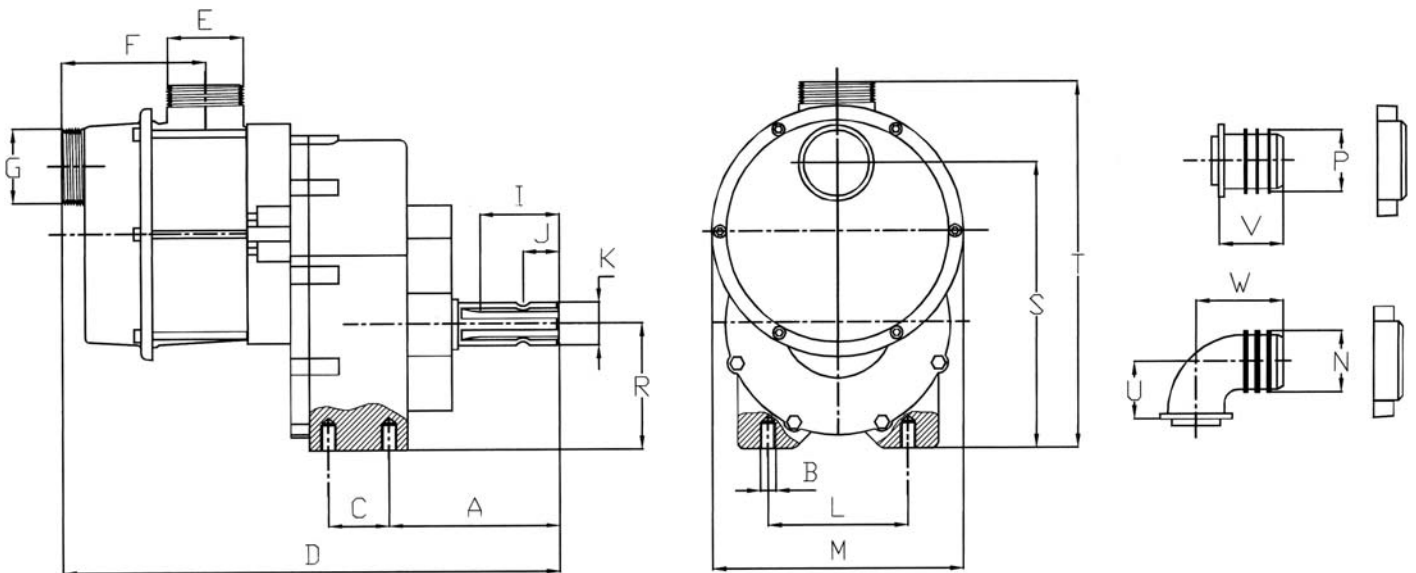
Csúszógyűrű kerámia/grafit/EPDM

Csúszógyűrű szilícium-karbid/Viton

Csúszógyűrű AISI 316/grafit/Teflon

Teljesítménytáblázat

Cikkszám	Típus	Csatlakozás	Tömítőcsatlakozás	Önfelszívás	Fordulatszám f/min	Szállítás (l/min)										
						220 f/min			300 f/min			450 f/min				
						H (m)	1	5	10	1	5	10	1	10	20	30
554	X 40	1"1/2	40	6m	480	Q	149	119	78	192	168	139	258	234	203	167
						LE	0.7	0.8	0.9	1.7	1.8	2.1	4.3	4.8	5.4	5.8
555	X 50	2"	50	6m	320	Q	262	227	180	360	333	299				
						LE	1.6	1.7	2	3.7	4.1	4.4				
754	ALX 40	1"1/2		6m	400	Q	137	112	76	177	158	132				
						LE	0.7	0.8	0.9	1.4	1.5	1.6				
755	ALX 50	2"		6m	300	Q	205	176	140							
						LE	1.2	1.5	1.7							

Beépítési méretek

Típus	A	B	C	D	E	F	G	L	M	N	P	R	S	T	U	V	W	kg
X 40	120	M10	50	345	1"1/2	103	1"1/2	120	179	40	40	91	209	254	52	51	76	12,2
X 50	120	M10	50	368	2"	105	2"	120	200	50	50	91	217	278	51	56	74	15,1
ALX 40	120	M10	50	350	1"1/2	108	1"1/2	120	179			91	209	264				12,0
ALX 50	120	M10	50	373	2"	110	2"	120	200			91	218	281				14,0