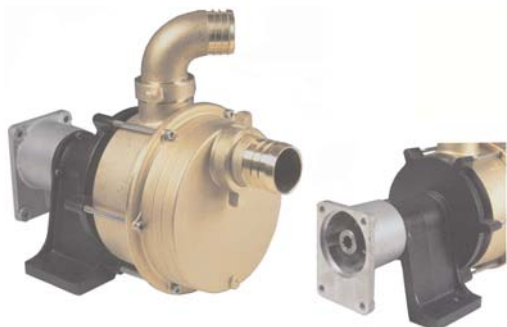


Hidraulikus



BS sorozat
(bronz)



ALBS sorozat
(AISI 316 rozsdálló acél)

Önfelszívó, folyadékgyűrűs, bronzból készült szivattyúk hidraulikus motorokhoz történő csatlakoztatásra alkalmas ellenkarimával

Specifikáció:

Kétirányú folyadékgyűrűs szivattyúk kivételes önfelszívó képességgel. Ez a modell a B03 típusú 2. csoportba tartozó (német szabvány) hidraulikus motorokhoz történő kapcsolásra alkalmas csatlakozással van ellátva. Ezek a szivattyúk ideálisak a hidraulikus rendszerrel felszerelt gépekre történő felszerelésre. Kívánságra különböző típusú tömítésekkel és a kapacitás, illetve emelési magasság változtatására alkalmas kerülő vezetékkel szállítjuk.

Alkalmazás:

Számtalan területen alkalmazhatók, például: utak építésére és javítására használt gépek elemeként. Mezőgazdasági gépek elemeként. A BS szériájú bronzból készült szivattyúk vízhez, tengervízhez, olajhoz, gázolajhoz használhatók. Ezek el vannak látva tömítésekkel. A teljes egészében AISI 316 rozsdálló acélból készült ALBS szériájú szivattyúk alkalmasak tengervízhez, korrodáló folyadékokhoz, műtrágyákhoz, gombaölő szerekhez, élelmiszeripari folyadékokhoz.

A szállítható folyadék specifikációja:

Max. hőmérséklet 90°C (130°C Viton tömítéssel)
Kemény szemcsék (pl. homok) nem lehetnek a folyadékban.

Tömítések a BS szériához:

NBR szimering tömítés rozsdálló acél rugóval

Külön megrendelésre:

Viton szimering tömítés
Csúszógyűrű kerámia/grafit/NBR
Csúszógyűrű kerámia/grafit/viton

Tömítések az ALBS szériához:

Csúszógyűrű kerámia/grafit/NBR

Külön kívánságra:

Csúszógyűrű kerámia/grafit/Viton
Csúszógyűrű kerámia/grafit/EPDM
Csúszógyűrű szilícium-karbid/Viton
Csúszógyűrű AISI 316/grafit/Teflon

TELLARINI20040008

Importőr, Kis- és Nagykereskedés, Szerviz



VL SZIVATTYÚJAVÍTÓ

IP. KER. SZOLG.BT.

H-2225 Üllő, Bimbó u. 4. Tel/fax.:06/29-320-150, 29-321-160

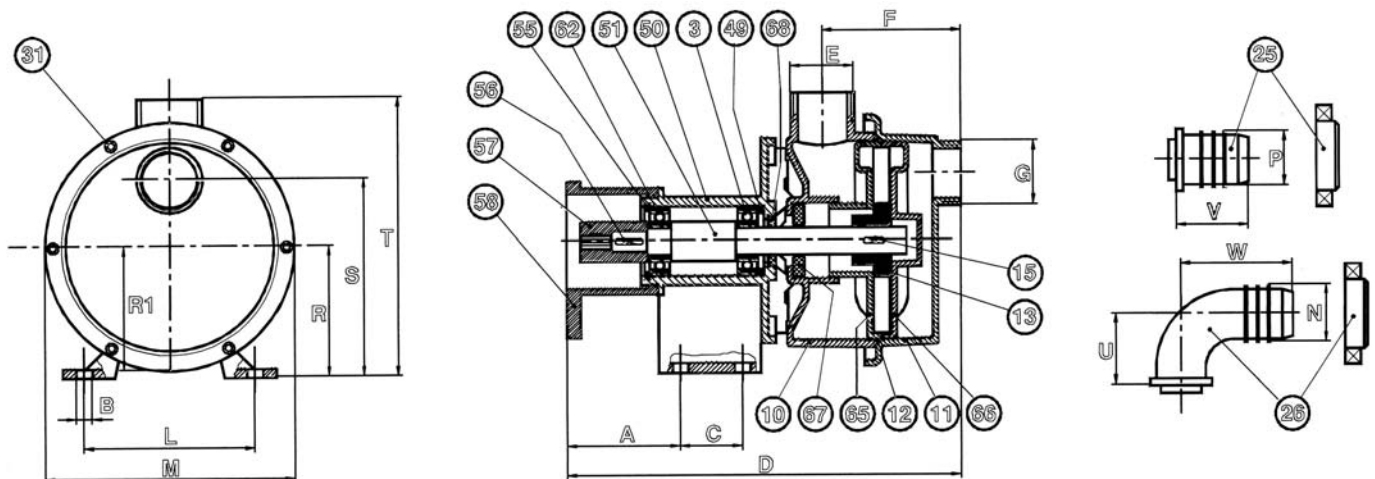
www.vlbt.hu

info@vlbt.hu

Teljesítménytáblázat

Cikkszám	Típus	Csatlakozás	Tömítőcsatlakozás	Önfelszívás	Fordulatszám f/min	Szállítás (l/min)									
						1400 f/min			1900 f/min			2800 f/min			
						H (m)	1	5	10	1	5	10	1	10	20
612	BS 30	1"1/2	30	6m	2900	Q	89	71	43	123	108	90	166	150	129
						LE	0.5	0.6	0.7	0.9	0.9	1	2.9	2.9	3.2
614	BS 40	1"1/2	40	6m	2900	Q	149	119	78	192	168	139	258	234	203
						LE	0.6	0.7	0.8	1.5	1.6	1.8	3.7	4.1	4.6
615	BS 50	2"	50	6m	1900	Q	262	227	180	360	333	299			
						LE	1.4	1.5	1.7	3.2	3.5	3.8			
744 BS	ALBS 40	1"1/2		6m	2400	Q	137	112	76	177	158	132			
						LE	0.6	0.7	0.8	1.2	1.3	1.4			
745 BS	ALBS 50	2"		6m	1800	Q	205	176	140						
						LE	1.1	1.3	1.5						

Beépítési méretek



Típus	A	B	C	D	E	F	G	L	M	N	P	R	S	T	U	V	W	kg
BS 30	88	9	46	307	1"1/2 M	103	1"1/2 M	125	158	30	30	74	135	180	40	50	58	6,6
BS 40	88	9	46	307	1"1/2 M	103	1"1/2 M	125	158	40	40	74	135	180	52	51	76	7,1
BS 50	91	9	54	331	2" M	105	2" M	140	200	50	50	100	158	219	51	56	74	9,6
ALBS 40	88	9	46	312	1" 1/2 M	112	1" 1/2 M	125	166			74	135	187				6,9
ALBS 50	91	9	54	336	2" M	118	2" M	140	200			100	159	226				8,5