



### Önfelszívó, folyadékgyűrűs, bronzból készült szivattyúk

Az önfelszívó képességüknek és a szívóoldali folyadék jelenlétének rövid idejű hiánya melletti működtetési lehetőségnek valamint az áramlás irányának megfordíthatóságának köszönhetően a legjobb megoldást kínálják a folyadékok szállítására. A szivattyútest különlegesen kompakt szerkezete következtében a folyadék nem érintkezik a motorral és nem keletkeznek veszteségek. Ez a **csapággal és szíjtárcsával** felszerelt típus lehetővé teszi a könnyű csatlakoztatást bármilyen motorhoz. Kívánságra különböző tömítéssel és a kapacitás, valamint az emelési magasság változtatásához kézi kerülővezetékekkel szállítjuk. A mezőgazdaságban, hajóiparban, az iparban, stb. alkalmazzák.

#### Specifikáció:

Önfelszívási magasság 6 méter. Az áramlás iránya megfordítható.  
1A72 (20-25-30-35 típus) vagy 2A72 (40-50 típus) szíjtárcsa.

#### A szállítható folyadék specifikációja:

Max. hőmérséklet 90°C (130°C Viton tömítéssel)  
Kemény szemcsék (pl. homok) nem lehetnek a folyadékban.  
Például: víz, tengervíz, olaj, gázolaj, gombaölőszerek, stb. szállítására.

#### Alapanyagok specifikációja:

Szivattyútest bronz, járókerék bronz, tengely AISI 304, 20-50 típusú csapágyházak alumíniumból, 25-30-35-40 típusú csapágyházak bronzból, ellenkarima (I 20) AISI 304, csavarok rozsdálló acél.

#### Tömítések:

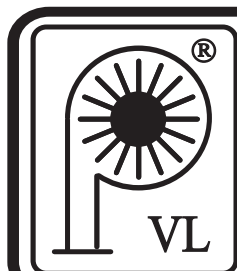
NBR szimering tömítés rozsdálló acél rugóval

#### Külön megrendelésre:

Viton szimering tömítés  
Csúszógyűrű kerámia/grafit/NBR  
Csúszógyűrű kerámia/grafit/viton  
NBR O-gyűrű a test és a burkolat között (külön kívánságra Viton)

TELLARINI20040007

## Importőr, Kis- és Nagykereskedés, Szerviz



# VL SZIVATTYÚJAVÍTÓ

## IP. KER. SZOLG.BT.

H-2225 Üllő, Bimbó u. 4. Tel/fax.:06/29-320-150, 29-321-160

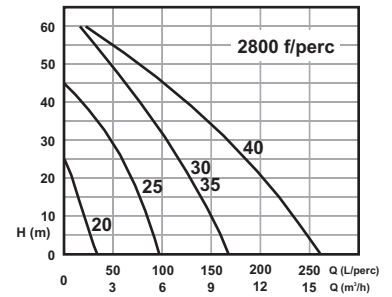
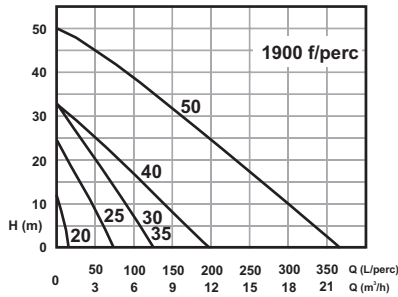
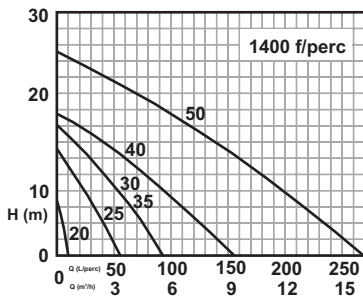
[www.vlbt.hu](http://www.vlbt.hu)

[info@vlbt.hu](mailto:info@vlbt.hu)

# Teljesítménytáblázat

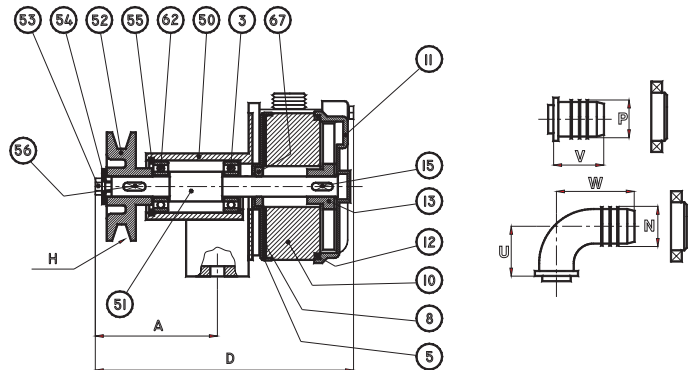
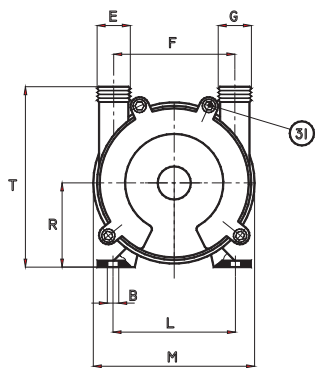
Cikkszám	Típus	Csatlakozás	Tartozékok □ mm	Szállítás (l/min)																		
				1400 f/min				1900 f/min				2800 f/min										
				H (m)	1	5	10	15	1	5	10	15	1	10	20	30						
540	I 20	3/4"	20	Q	9	4				16	11	4			32	21	9					
				LE	0.1	0.1				0.1	0.1	0.2			0.2	0.3	0.3					
541	I 25	1"	25	Q	53	38	16			72	61	47	31		97	85	70	50				
				LE	0.2	0.2	0.3			0.6	0.6	0.7	0.7		1.2	1.4	1.6	1.8				
542	I 30	1 1/2"	30	Q	89	71	43	9		123	108	90	70		166	150	129	105				
				LE	0.5	0.6	0.7	0.8	0.8	0.9	0.9	1	1.1		2.6	2.9	3.2	3.5				
543	I 35	1 1/2"	35	Q	89	71	43	9		123	108	90	70		166	150	129	105				
				LE	0.5	0.6	0.7	0.8	0.9	0.9	1	1.1		2.6	2.9	3.2	3.5					
544	I 40	1 1/2"	40	Q	149	119	78	32		192	168	139	110		258	234	203	167				
				LE	0.6	0.7	0.8	1		1.5	1.6	1.8	1.9		3.7	4.1	4.6	5				
545	I 50	2"	50	Q	262	227	180	129		360	333	299	265									
				LE	1.4	1.5	1.7	1.9		3.2	3.5	3.8	4.1									

## Teljesítménydiagram



## Beépítési méretek

20



25-30  
35-40-50

