

TELLARINI
POMPE

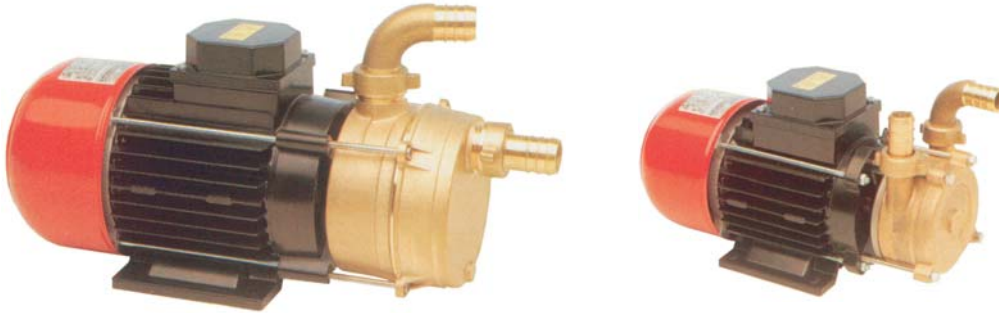
ECC

sorozat

Szállítás: 23-666 l/perc

12V

24V



Önfelszívó, folyadékgyűrűs, bronzból készült elektromos szivattyúk

Az önfelszívó elektromos szivattyúknak ez az egyenáramú szériája megoldást nyújt a folyadékok szállítására ott, ahol az áramforrást akkumulátor biztosítja. A szívóoldali folyadék jelenlétének rövid idejű hiánya mellett is működtethetők. A szivattyútest különlegesen kompakt szerkezete következtében a folyadék nem érintkezik a motorral és nem keletkeznek veszteségek.

Specifikáció:

Önfelszívási magasság 6 méter. Az áramlás iránya megfordítható.
12V vagy 24 V egyenáramú motor kapcsolótáblával.

A szállítható folyadék specifikációja:

Max. hőmérséklet 90°C (NBR tömítés) vagy 130°C (Viton tömítéssel)

Max. sűrűség 1,1 g/cm³.

Kemény szemcsék (pl. homok) nem lehetnek a folyadékban.

Például: víz, tengervíz, gázolaj, olaj, gombaölő szerek, stb.

Ne használják benzin, oldószerek szállítására és általában olyan helyeken, ahol fennáll a robbanás vagy tűz keletkezésének kockázata.

Alapanyagok:

Szivattyútest bronz, járókerék bronz, 20-típ. tengely AISI 304, 25 és 40-típ. tengely AISI 316, ellenkarima (20 típ.) AISI 304 .

Tömítések:

NBR szimering tömítés rozsdálló acél rugóval

Külön megrendelésre:

Viton szimering tömítés

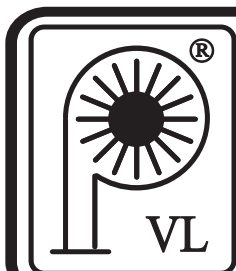
Csúszógyűrű kerámia/grafit/NBR

Csúszógyűrű kerámia/grafit/viton

NBR O-gyűrű a test és a burkolat között (külön kívánságra Viton)

TELLARINI20040006

Importőr, Kis- és Nagykereskedés, Szerviz



VL SZIVATTYÚJAVÍTÓ
IP. KER. SZOLG.BT.

H-2225 Üllő, Bimbó u. 4. Tel/fax.:06/29-320-150, 29-321-160

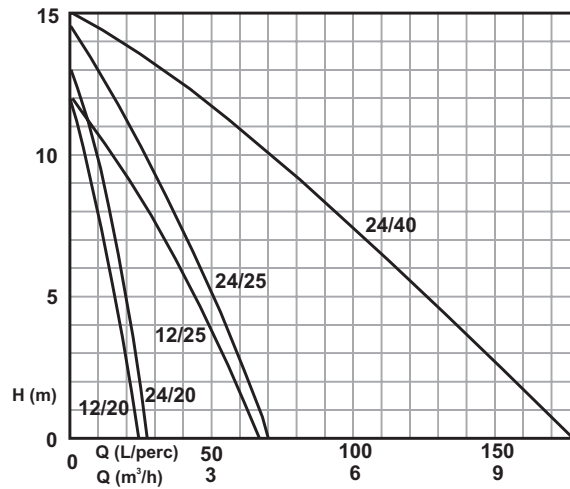
www.vlbt.hu

info@vlbt.hu

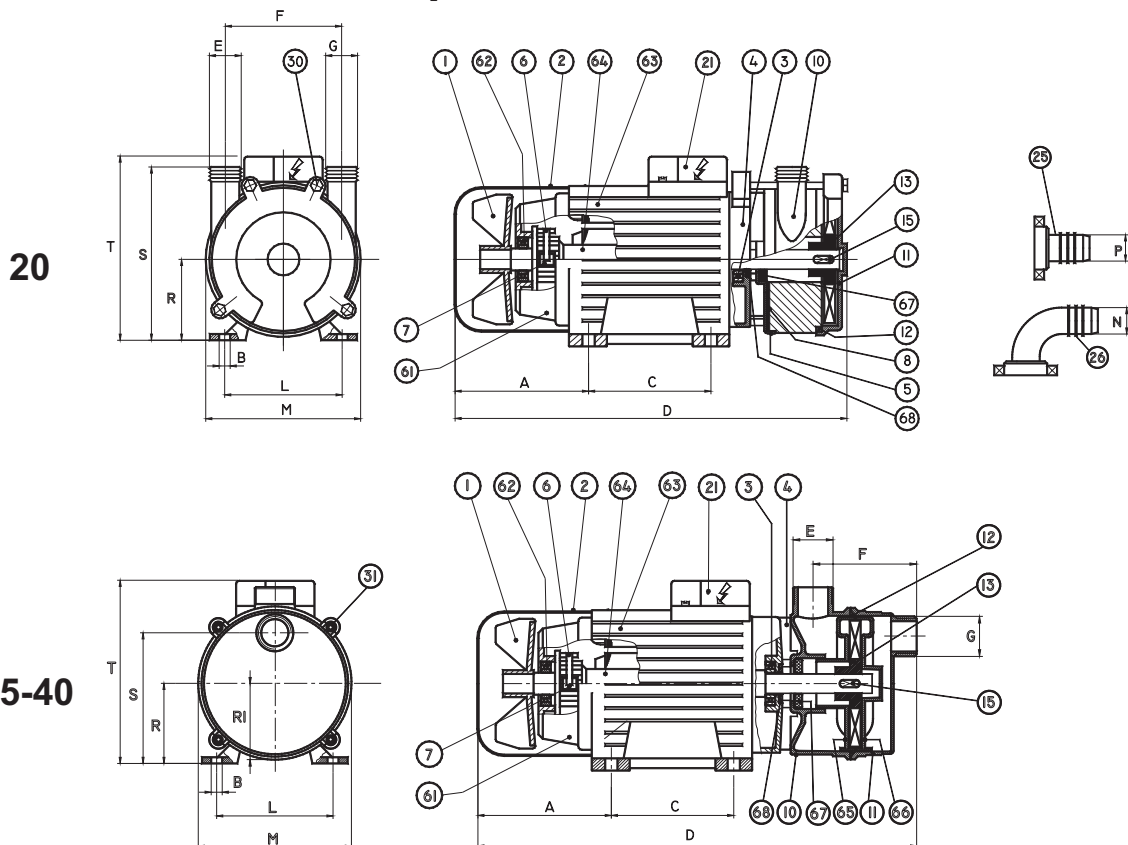
Teljesítménytáblázat

Cikkszám	Típus	Volt	LE	Fordulatszám f/min	Csatlakozás	Önfelzívás	Szállítás (l/min)			Áramfelvétel (A)		
							1m	5m	10m	1m	5m	10m
520 A	ECC 12/20	12	0.3	2400	3/4" M	6m	23	16	5	18	19	20
520 B	ECC 24/20	24	0.3	2400	3/4" M	6m	26	20	9	10	11	12
521	ECC 12/25	12	0.6	1500	1" M	6m	62	44	14	30	33	37
522	ECC 24/25	24	0.6	1600	1" M	6m	67	50	26	17	18	20
524	ECC 24/40	24	1	1500	1"1/2 M	6m	166	125	70	36	39	42

Teljesítménydiagram



Beépítési méretek



Típus	A	B	C	D	E	F	G	L	M	N	P	R	R1	S	T	kg
ECC 12/20	100	7	80	283	3/4"	68	3/4"	100	122	20	20	63		121	154	5,1
ECC 24/20	100	7	80	283	3/4"	68	3/4"	100	122	20	20	63		121	154	5,1
ECC 12/25	101	7	90	343	1"	81	1"	112	140	25	25	71	63	110	172	9,2
ECC 24/25	101	7	90	343	1"	81	1"	112	140	25	25	71	63	110	172	9,2
ECC 24/40	135	9	100	428	1"1/2	103	1"1/2	140	178	40	40	90	74	135	208	14,9