

Professzionális önfelszívó, folyadékgyűrűs, bronzból készült elektromos szivattyúk

Az önfelszívó képességüknek és a szívóoldali folyadék jelenlétének rövid idejű hiánya melletti működtetési lehetőségnek, valamint az áramlási irány megfordíthatóságának köszönhetően a legjobb megoldást kínálják a folyadékok szállítására. A szivattyútest különlegesen könnyű szerkezete következtében a folyadék nem érintkezik a motorral és nem keletkeznek veszteségek. Az ENM és ENT széria professzionális vagy nehéz körülmények közötti felhasználásra készül. Külön megrendelésre különböző típusú tömítésekkel és a kapacitást vagy az emelési magasságot szabályozó kézi kerülő vezetékkel szállítjuk. A mezőgazdaságban, hajóiparban, az iparban, kertészetekben alkalmazzák ezeket a szivattyúkat.

Specifikáció:

Önfelszívási magasság 6 méter. Az áramlás iránya megfordítható. Egyfázisú (ENM) vagy háromfázisú (ENT) asszinkron motor, IP44 védelem professzionális forgásirány váltó kapcsolóval. (ld. az ábrát)

A szállítható folyadék specifikációja:

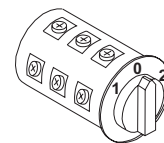
Max. hőmérséklet 90°C (130°C Viton tömítéssel)

Max. sűrűség 1,1 g/cm³.

Kemény szemcsék (pl. homok) nem lehetnek a folyadékban.

Például: víz, tengervíz, gázolaj, olaj, gombaölő szerek, stb.

Ne használják benzin, oldószerek szállítására és általában olyan helyeken, ahol fennáll a robbanás vagy tűz keletkezésének kockázata.



Alapanyagok:

Szivattyútest bronz, járókerék bronz, tengely AISI 316 rozsdálló acél, ellenkarima (EEM 20/ENT 20) AISI 304 rozsdálló acél.

Tömítések:

NBR szimering tömítés rozsdálló acél rugóval

Külön megrendelésre:

Viton szimering tömítés

Csúszógyűrű kerámia/grafit/NBR

Csúszógyűrű kerámia/grafit/viton

NBR O-gyűrű a test és a burkolat között (külön kívánságra Viton)

TELLARINI20040005

Importőr, Kis- és Nagykereskedés, Szerviz



VL SZIVATTYÚJAVÍTÓ

IP. KER. SZOLG.BT.

H-2225 Üllő, Bimbó u. 4. Tel/fax.:06/29-320-150, 29-321-160

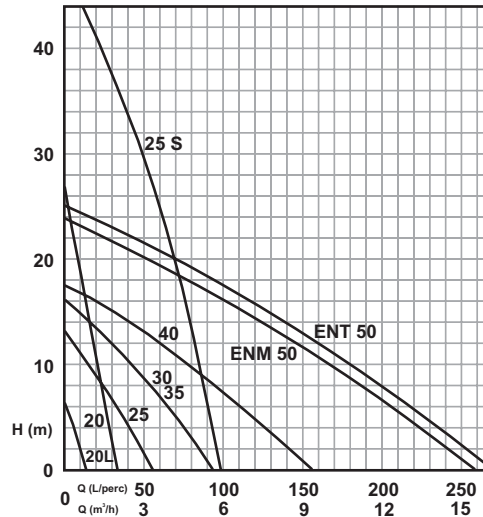
www.vlbt.hu

info@vlbt.hu

Teljesítménytáblázat

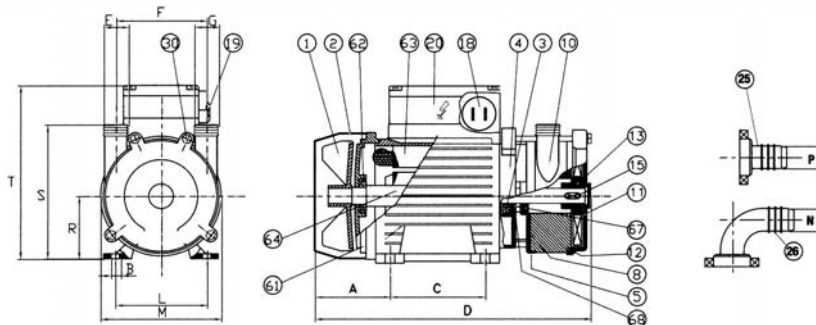
Típus		LE	Fordulatszám f/min	Csatlakozás	Tartozékok □ (mm)	Önfelszívás	Szállítás (l/min)									
Egyfázis 230V-50Hz	Háromfázis 400V-50Hz						1m	5m	10m	15m	20m	30m				
500-ENM 20	510-ENT 20	0.5	2800	3/4" M	20	6m	32	27	21	15	9					
500 L-ENM 20 L	510 L-ENT 20 L	0.2	1400	3/4" M	20	6m	14	4								
501-ENM 25	511-ENT 25	0.6	1400	1" M	25	6m	53	38	16							
501 S-ENM 25 S	511 S-ENT 25 S	2	2800	1" M	25	6m	97	92	85	78	70	50				
502-ENM 30	512-ENT 30	1	1400	1 1/2" M	30	6m	89	71	43	9						
503-ENM 35	513-ENT 35	1	1400	1 1/2" M	35	6m	89	71	43	9						
504-ENM 40	514-ENT 40	1.2	1400	1 1/2" M	40	6m	149	119	78	32						
505-ENM 50	-	2	1400	2" M	50	6m	250	215	167	113	53					
-	515-ENT 50	2.5	1400	2" M	50	6m	262	227	180	129	71					

Teljesítménydiagram

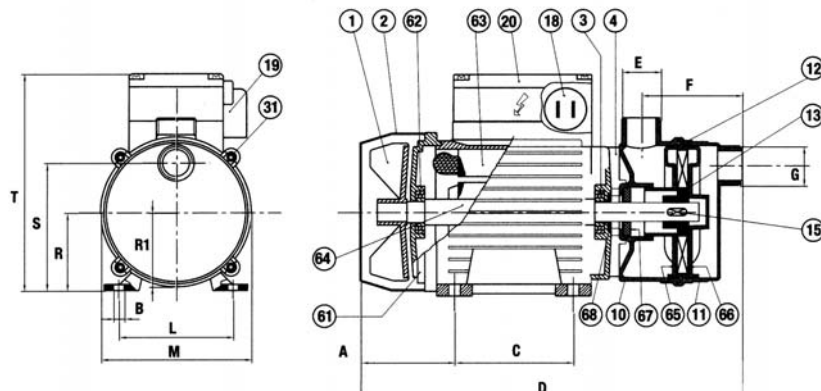


Beépítési méretek

20
20 L



25
30
35
40
50



Típus		A	B	C	D	E	F	G	L	M	N	P	R	R1	S	T	kg
ENM 20	ENT 20	66	7	80	248	3/4"	68	3/4"	100	120	20	20	63		121	190	5,9
ENM 20 L	ENT 20 L	66	7	80	248	3/4"	68	3/4"	100	120	20	20	63		121	190	5,9
ENM 25	ENT 25	77	7	90	318	1"	81	1"	112	141	25	25	71	63	110	190	9,0
ENM 25 S	ENT 25 S	88	9	100	348	1"	81	1"	126	162	25	25	80	63	119	209	13,2
ENM 30	ENT 30	88	9	100	376	1 1/2"	103	1 1/2"	126	162	30	30	80	74	125	209	11,9
ENM 35	ENT 35	88	9	100	376	1 1/2"	103	1 1/2"	126	162	35	35	80	74	125	209	12,0
ENM 40	ENT 40	88	9	100	376	1 1/2"	103	1 1/2"	126	162	40	40	80	74	125	209	13,8
ENM 50	ENT 50	102	9	125	431	2"	105	2"	140	202	50	50	90	100	144	236	20,7