



Önfelszívó, folyadékgyűrűs, bronzból készült elektromos szivattyúk

Az önfelszívó képességüknek és a szívóoldali folyadék jelenlétének rövid idejű hiánya melletti működtetési lehetőségnek köszönhetően a legjobb megoldást kínálják a folyadékok szállítására. A szivattyútest különlegesen könnyű szerkezete következtében a folyadék nem érintkezik a motorral és nem keletkeznek veszteségek. A mezőgazdaságban, hajóiparban, iparban, kertészetben, stb. alkalmazzák ezeket a szivattyúkat.

Specifikáció:

Önfelszívási magasság 6 méter. Az áramlás iránya megfordítható.

220 V, 50 Hz egyfázisú asszinkron motor, IP44 védelem forgásirány váltó kapcsolóval. (ld. az ábrát)

A szállítható folyadék specifikációja:

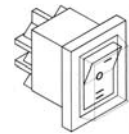
Max. hőmérséklet 90°C

Max. sűrűség 1,1 g/cm³.

Kemény szemcsék (pl. homok) nem lehetnek a folyadékban.

Például: víz, tengervíz, gázolaj, olaj, gombaölő szerek, stb.

Ne használják benzin, oldószerek szállítására és általában olyan helyeken, ahol fennáll a robbanás vagy tűz keletkezésének kockázata.



Alapanyagok:

Szivattyútest bronz, járókerék bronz, tengely AISI 316 rozsdálló acél, ellenkarima (EEM 20) AISI 304 rozsdálló acél.

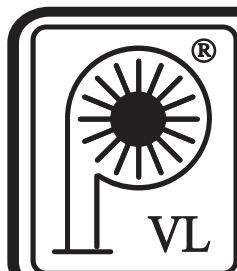
Tömítések:

NBR szimering tömítés rozsdálló acél rugóval

NBR O-gyűrű a test és a burkolat között

TELLARINI20040004

Importőr, Kis- és Nagykereskedés, Szerviz



VL SZIVATTYÚJAVÍTÓ

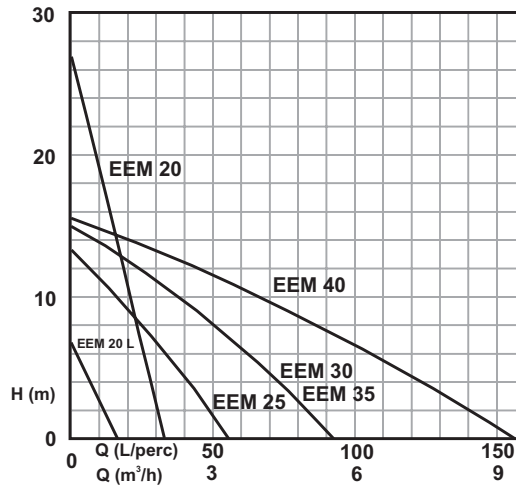
IP. KER. SZOLG.BT.

H-2225 Üllő, Bimbó u. 4. Tel/fax.:06/29-320-150, 29-321-160
www.vlbt.hu info@vlbt.hu

Teljesítménytáblázat

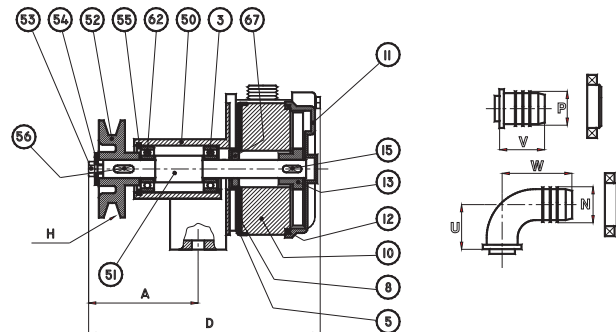
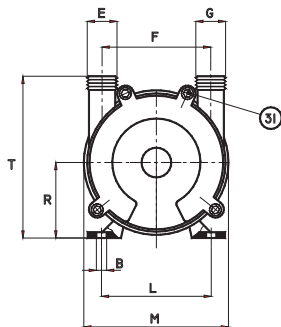
Cikkszám	Típus	LE	Fordulat- szám f/min	Csatlakozás	Tartozé- kok □ (mm)	Önfelszívás	Szállítás (l/min)				
							1m	5m	10m	15m	20m
500 E	EEM 20	0.5	2800	3/4"	20	6m	32	27	21	15	9
500L E	EEM 20 L	0.2	1400	3/4"	20	6m	14	4			
501 E	EEM 25	0.6	1400	1"	25	6m	53	38	16		
502 E	EEM 30	1	1400	1"1/2	30	6m	89	68	38		
503 E	EEM 35	1	1400	1"1/2	35	6m	89	68	38		
504 E	EEM 40	1.2	1400	1"1/2	40	6m	149	115	66	7	

Teljesítménydiagram

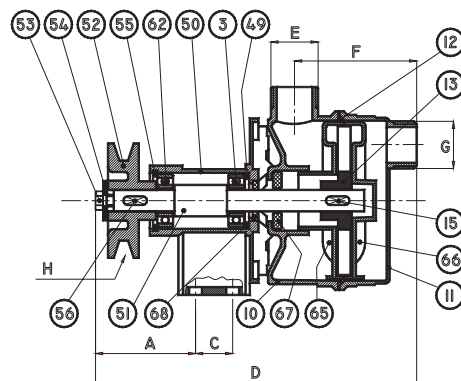
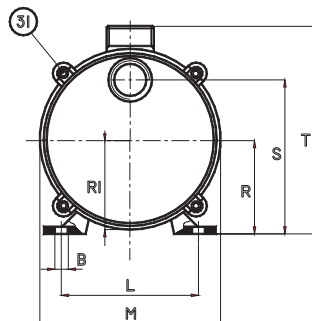


Beépítési méretek

**EEM 20
EEM 20 L**



**EEM 25
EEM 30
EEM 35
EEM 40**



Típus	A	B	C	D	E	F	G	L	M	N	P	R	R1	S	T	kg
EEM 20	66	7	80	248	3/4"	68	3/4"	100	120	20	20	63		121	172	5,8
EEM 20 L	66	7	80	248	3/4"	68	3/4"	100	120	20	20	63		121	172	5,8
EEM 25	77	7	90	318	1"	81	1"	112	141	25	25	71	63	110	190	9,0
EEM 30	77	7	90	346	1"1/2	103	1"1/2	112	148	30	30	71	74	116	190	10,5
EEM 35	77	7	90	346	1"1/2	103	1"1/2	112	148	35	35	71	74	116	190	10,6
EEM 40	77	7	90	346	1"1/2	103	1"1/2	112	148	40	40	71	74	116	190	11,6