



### Önfelszívó, folyadékgyűrűs, rozsdálló acélból készült szivattyúk

A önfelszívó képességüknek és a szívóoldali folyadék jelenlétének rövid idejű hiánya melletti működtetési lehetőségnek, valamint az áramlás irányának megfordíthatóságának köszönhetően a legjobb megoldást kínálják a folyadékok szállítására. Az AL sorozat **teljes egészében AISI 316 rozsdálló acélból készül**, különösen alkalmas **korrodáló folyadékok** (vegyszerek, műtrágyák, tengervíz) valamint **élelmiszeripari folyadékok** (tej, bor, olaj, gyümölcslevek) szállítására. A **csapággal és szíjtárcsával** felszerelt típus lehetővé teszi a könnyű csatlakoztatást bármilyen motorhoz.

Kívánságra különböző tömítéssel és a kapacitás, valamint az emelési magasság változtatásához kézi kerülővezetékekkel szállítjuk. A mezőgazdaságban, hajóiparban, az iparban, stb. használják ezeket a szivattyúkat.

#### **Specifikáció:**

Feltöltési magasság 6 méter. Az áramlás iránya megfordítható.

1A72 (20-25 típus) vagy 2A72 (40-50 típus) szíjtárcsa.

#### **A szállítható folyadék specifikációja:**

Max. hőmérséklet 90°C (130°C Viton tömítéssel)

Kemény szemcsék (pl. homok) nem lehetnek a folyadékban.

Például: bor, olaj, gyümölcslé, tej, vegyszerek, műtrágyák, tengervíz, stb. szállítására.

#### **Alapanyagok specifikációja:**

Szivattyútest AISI 316, járókerék AISI 316, tengely AISI 316, 25-40 típusú csapágházak bronz, 20-50 típusú csapágházak alumíniumból készülnek.

#### **Tömítések:**

Csúszógyűrű kerámia/grafit/NBR

#### **Külön kívánságra:**

Csúszógyűrű kerámia/grafit/Viton

Csúszógyűrű AISI 316/Teflon

TELLARINI20040003

## **Importőr, Kis- és Nagykereskedés, Szerviz**



# **VL SZIVATTYÚJAVÍTÓ**

## **IP. KER. SZOLG.BT.**

H-2225 Üllő, Bimbó u. 4. Tel/fax.:06/29-320-150, 29-321-160

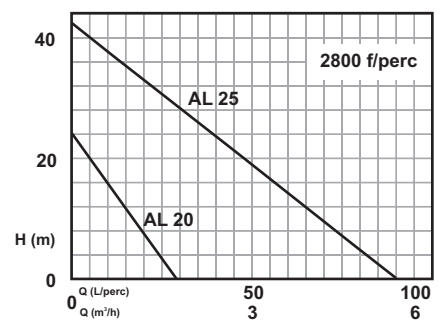
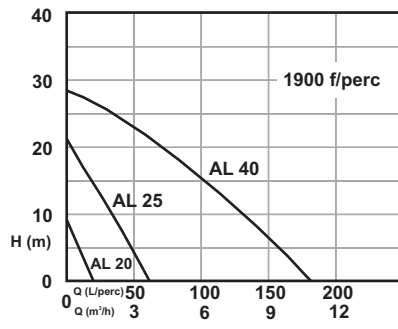
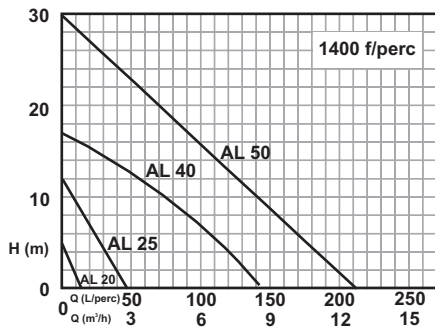
[www.vlbt.hu](http://www.vlbt.hu)

[info@vlbt.hu](mailto:info@vlbt.hu)

# Teljesítménytáblázat

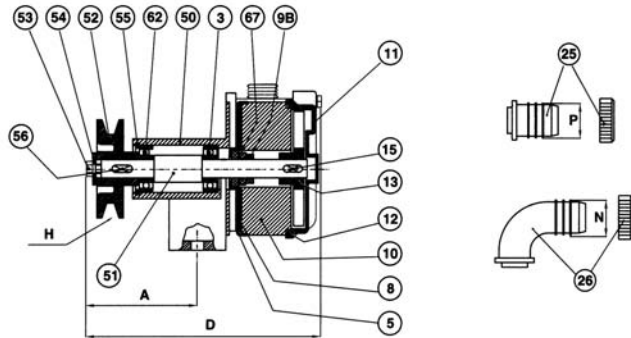
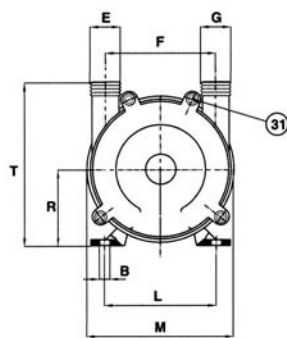
Cikkszám	Típus	Csatlakozás	Önfelszívás	Fordulat-szám f/min	Szállítás (l/min)																	
					1400ford./min			1900ford./min			2800ford./min											
					H (m)	1	5	10	1	5	10	1	10	20	30							
740	AL 20	3/4" M	6m	2900	H	Q	LE															
741	AL 25	1" M	6m	2900	H	Q	LE															
744	AL 40	1" 1/2 M	6m	2400	H	Q	LE															
745	AL 50	2" M	6m	1800	H	Q	LE															

## Teljesítménydiagram

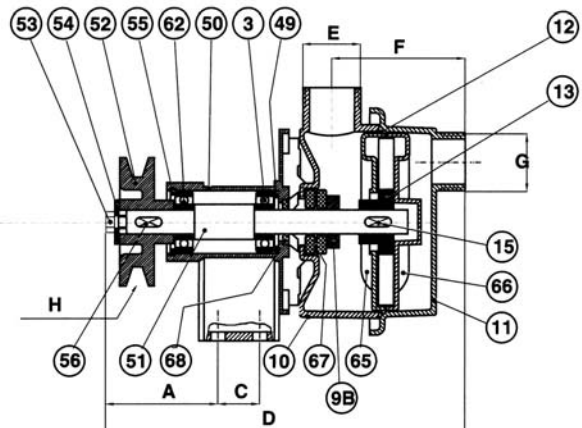
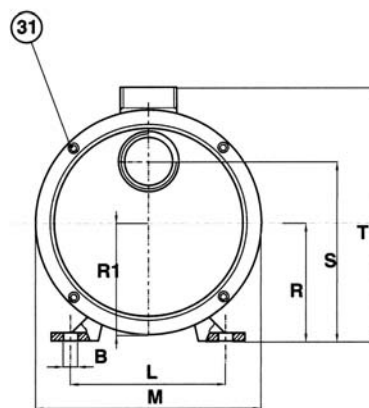


## Beépítési méretek

AL 20



AL 25  
AL 40  
AL 50



Típus	A	B	C	D	E	F	G	H	L	M	N	P	R	R1	S	T	kg
AL 20	78	9		160	3/4" M	68	3/4" M	1A72	88	110	20	20	59			116	2,0
AL 25	72	9	28	226	1" M	81	1" M	1A72	96	144	25/30	25/30	66	72	105	149	3,7
AL 40	83	9	46	312	1" 1/2 M	107	1" 1/2 M	2A72	125	166	40	40	90	83	135	189	6,9
AL 50	86	9	54	336	2"	117	2"	2A72	140	200	50	50	105	100	159	224	8,3