



Önfelszívó, folyadékgyűrűs, rozsdálló acélból készült elektromos szivattyúk

Az AL széria **teljes egészében AISI 316 rozsdálló acélból készül**, különösen alkalmas **korrodáló folyadékok** (vegyszerek, műtrágyák, tengervíz) valamint **élelmiszeripari folyadékok** (tej, bor, olaj, gyümölcslevek) szállítására. **Az egyenáramú motoros változatot** (12 vagy 24 Volt) ott alkalmazzák, ahol az áramot akkumulátor szolgáltatja.

Felhasználási terület: hajóipar, tartályos autók, mezőgazdaság, stb.

Specifikáció:

Önfelszívási magasság 6 méter. A szívóoldali folyadék jelenlétének rövid idejű hiánya melletti működtetési lehetőség. AISI 316 rozsdálló acélból készült szivattyútest, járókerék és tengely. 12V vagy 24V egyenáramú motor. Folyamatos üzemelés.

A szállítható folyadék specifikációja:

Max. hőmérséklet 90°C (130°C Viton tömítéssel)

Max. sűrűség 1,1 g/cm³.

Kemény szemcsék (pl. homok) nem lehetnek a folyadékban.

Ne használják benzin, oldószerek szállítására és általában olyan helyeken, ahol fennáll a robbanás vagy tűz keletkezésének kockázata.

Tömítések:

Csúszógyűrű kerámia/grafit/NBR

Külön kívánságra:

Csúszógyűrű kerámia/grafit/Viton

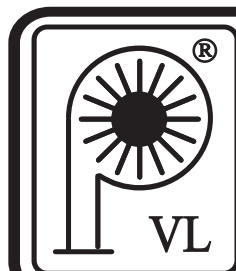
Csúszógyűrű kerámia/grafit/EPDM

Csúszógyűrű szilícium-karbid/Viton

Csúszógyűrű AISI 316/Teflon

TELLARINI20040002

Importőr, Kis- és Nagykereskedés, Szerviz



VL SZIVATTYÚJAVÍTÓ

IP. KER. SZOLG.BT.

H-2225 Üllő, Bimbó u. 4. Tel/fax.:06/29-320-150, 29-321-160

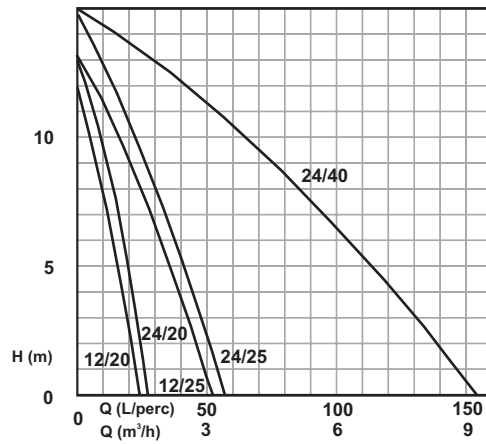
www.vlbt.hu

info@vlbt.hu

Teljesítménytáblázat

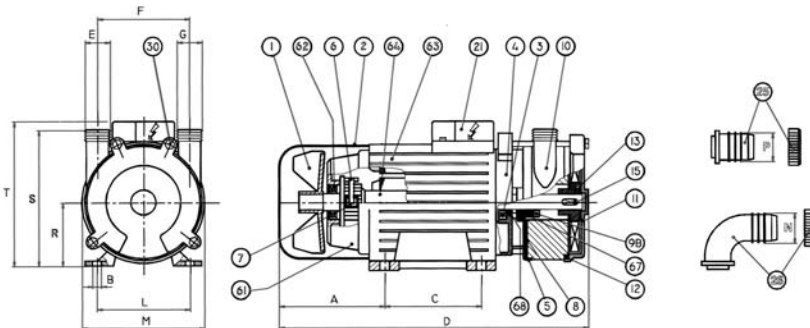
Cikkszám	Típus	Volt	LE	Fordulat- szám f/min	Csatlakozás	Önfelszívás	Szállítás l/min			Áramfelvétel (A)		
							1m	5m	10m	1m	5m	10m
720 A	AL 12/20	12	0.3	2400	3/4"	6	23	16	5	18	19	20
720 B	AL 24/20	24	0.3	2400	3/4"	6	26	20	9	10	11	12
721	AL 12/25	12	0.6	1700	1"	6	49	36	17	25	28	30
722	AL 24/25	24	0.6	1800	1"	6	54	42	23	14	16	17
724	AL 24/40	24	1	1500	1"1/4	6	146	112	65	35	39	43

Teljesítménydiagram

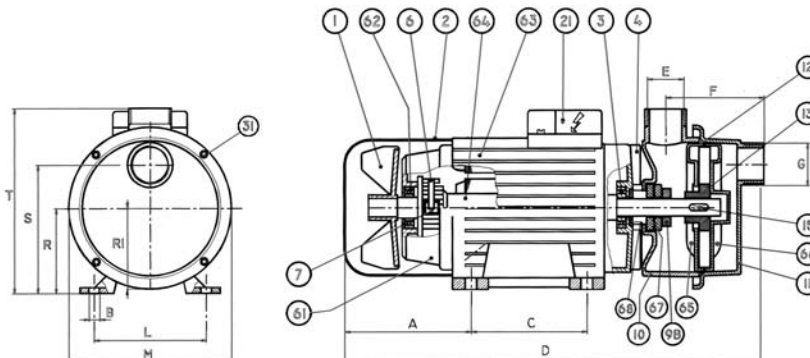


Beépítési méretek

AL 20



**AL 25
AL 40**



Típus	A	B	C	D	E	F	G	L	M	N	P	R	R1	S	T	kg
AL 12/20	100	7	80	283	3/4"	69	3/4"	100	122	20	20	63		121	154	5.1
AL 24/20	100	7	80	283	3/4"	69	3/4"	100	122	20	20	63		121	154	5.1
AL 12/25	101	7	90	343	1"	78	1"	112	144	25	25	71	71	112	172	8.9
AL 25/25	101	7	90	343	1"	78	1"	112	144	25	25	71	71	112	172	8.9
AL 24/40	136	9	100	426	1"1/4	103	1"1/4	140	178	40	40	90	83	133	209	14.7