



### Önfelszívó, folyadékgyűrűs, rozsdálló acélból készült elektromos szivattyúk

Az önfelszívó képességüknek és a szívóoldali folyadék jelenlétének rövid idejű hiánya melletti működtetési lehetőségnek köszönhetően a legjobb megoldást kínálják a folyadékok szállítására. Az AL széria **teljes egészében AISI 316 rozsdálló acélból készül**, különösen alkalmas **korrodáló folyadékok** (vegyszerek, műtrágyák, tengervíz) valamint **élelmiszeripari folyadékok** (tej, bor, olaj, gyümölcslevek) szállítására. A borászatban, az élelmiszer- és a vegyiparban, a mezőgazdaságban alkalmazzák ezeket a szivattyúkat.

#### Specifikáció:

Önfelszívási magasság 6 méter. Az áramlás iránya megfordítható. AISI 316 rozsdálló acélból készült szivattyútest, járókerék és tengely. Egyfázisú (ALM) vagy háromfázisú (ALT) asszinkron motor, IP44 védelem, professzionális forgásirány váltó kapcsolóval és kábellel. Folyamatos üzemelés.

#### A Szállítható folyadék specifikációja:

Max. hőmérséklet 90°C (130°C Viton tömítéssel)

Max. sűrűség 1,1 g/cm<sup>3</sup>.

Kemény szemcsék (pl. homok) nem lehetnek a folyadékban.

Ne használják benzin, oldószerek szállítására és általában olyan helyeken, ahol fennáll a robbanás vagy tűz keletkezésének kockázata.

#### Tömítések:

Csúszógyűrű kerámia/grafit/NBR

#### Külön kívánságra:

Csúszógyűrű kerámia/grafit/Viton

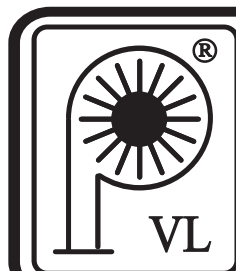
Csúszógyűrű kerámia/grafit/EPDM

Csúszógyűrű szilícium-karbid/Viton

Csúszógyűrű AISI 316/Teflon

TELLARINI20040001

## Importőr, Kis- és Nagykereskedés, Szerviz



# VL SZIVATTYÚJAVÍTÓ

## IP. KER. SZOLG.BT.

H-2225 Üllő, Bimbó u. 4. Tel/fax.:06/29-320-150, 29-321-160

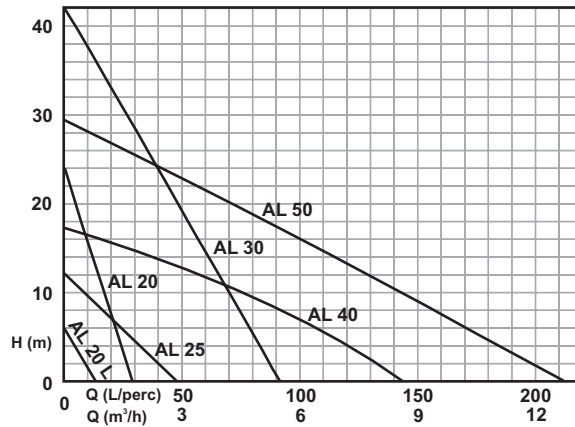
[www.vlbt.hu](http://www.vlbt.hu)

[info@vlbt.hu](mailto:info@vlbt.hu)

# Teljesítménytáblázat

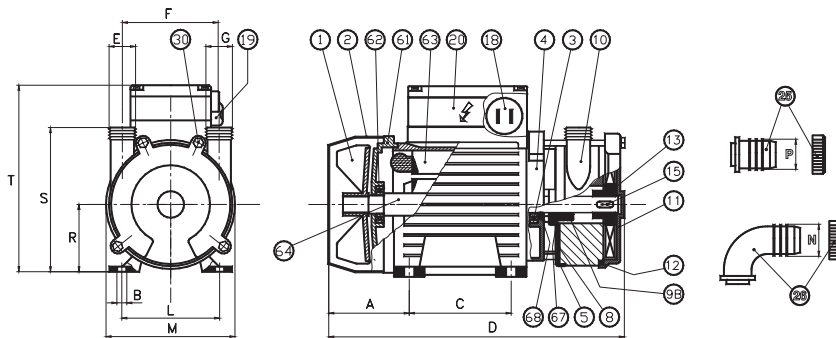
Típus		LE	Fordulatszám f/min.	Csatlakozás	Önfelszívás	Szállítás (l/min)					
Egyfázis	Háromfázis					1m	5m	10m	15m	20m	30m
700 ALM 20	710 ALT 20	0.5	2800	3/4"	6m	28	23	17	11	5	
700L ALM 20 L	-	0.2	1400	3/4"	6m	11	2				
701 ALM 25	711 ALT 25	0.6	1400	1"	6m	43	28	8			
702 ALM 30	712 ALT 30	2	2800	1"	6m	89	80	70	59	48	26
704 ALM 40	714 ALT 40	1.2	1400	1.1/2"	6m	137	112	76	24		
705 ALM 50	-	2	1400	2"	6m	205	176	140	104	69	
-	715 ALT 50	2.5	1400	2"	6m	205	176	140	104	69	

## Teljesítménydiagram

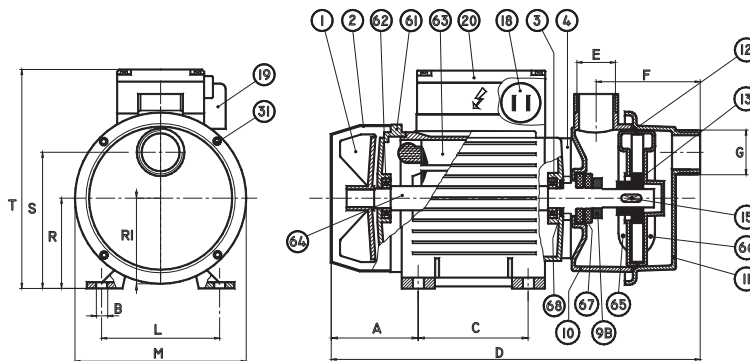


## Beépítési méretek

AL 20  
AL 20 L



AL 25  
AL 30  
AL 40  
AL 50



Típus		A	B	C	D	E	F	G	L	M	N	P	R	R1	S	T	kg
ALM 20	ALT 20	66	7	80	248	3/4"	69	3/4"	100	120	20	20	63		121	190	5.9
ALM 20 L	-	66	7	80	248	3/4"	69	3/4"	100	120	20	20	63		121	190	5.9
ALM 25	ALT 25	75	9	90	317	1"	82	1"	115	144	25	25	71	71	112	189	9
ALM 30	ALT 30	85	9	100	347	1"	82	1"	125	160	30	30	80	71	122	208	13.3
ALM 40	ALT 40	85	9	100	382	1.1/2"	111	1.1/2"	125	160	40	40	80	83	113	208	13.9
ALM 50	ALT 50	125	9	125	438	2"	118	2"	140	200	50	50	90	100	144	237	19.8