



OY6 sorozat

6"-os (140mm) olajtöltésű javítható motorok

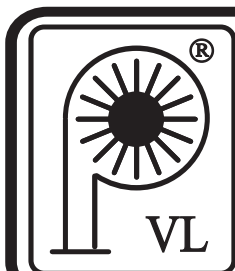


Főbb jellemzői:

- Nem toxikus olaj
- Axiális csapágyterhelhetőség 5000-10000N
- 4kW-30kW-ig a háromfázisú változat
- F szigetelési osztály
- IP 58-as védettség
- AISI 303 rozsdamentes tengelycsonk és csatlakozás a NEMA szabványnak megfelelően
- Magas rozsaállóságú nikkelezett öntöttvas felső csapágyház
- Kiegyenlítő membrán és magas kopásállóságú mechanikus tömítés

SUMOTO20060004

Importőr, Kis- és Nagykereskedés, Szerviz



**VL SZIVATTYÚJAVÍTÓ
IP. KER. SZOLG.BT.**

H-2225 Üllő, Bimbó u. 4. Tel/fax.:06/29-320-150, 29-321-160

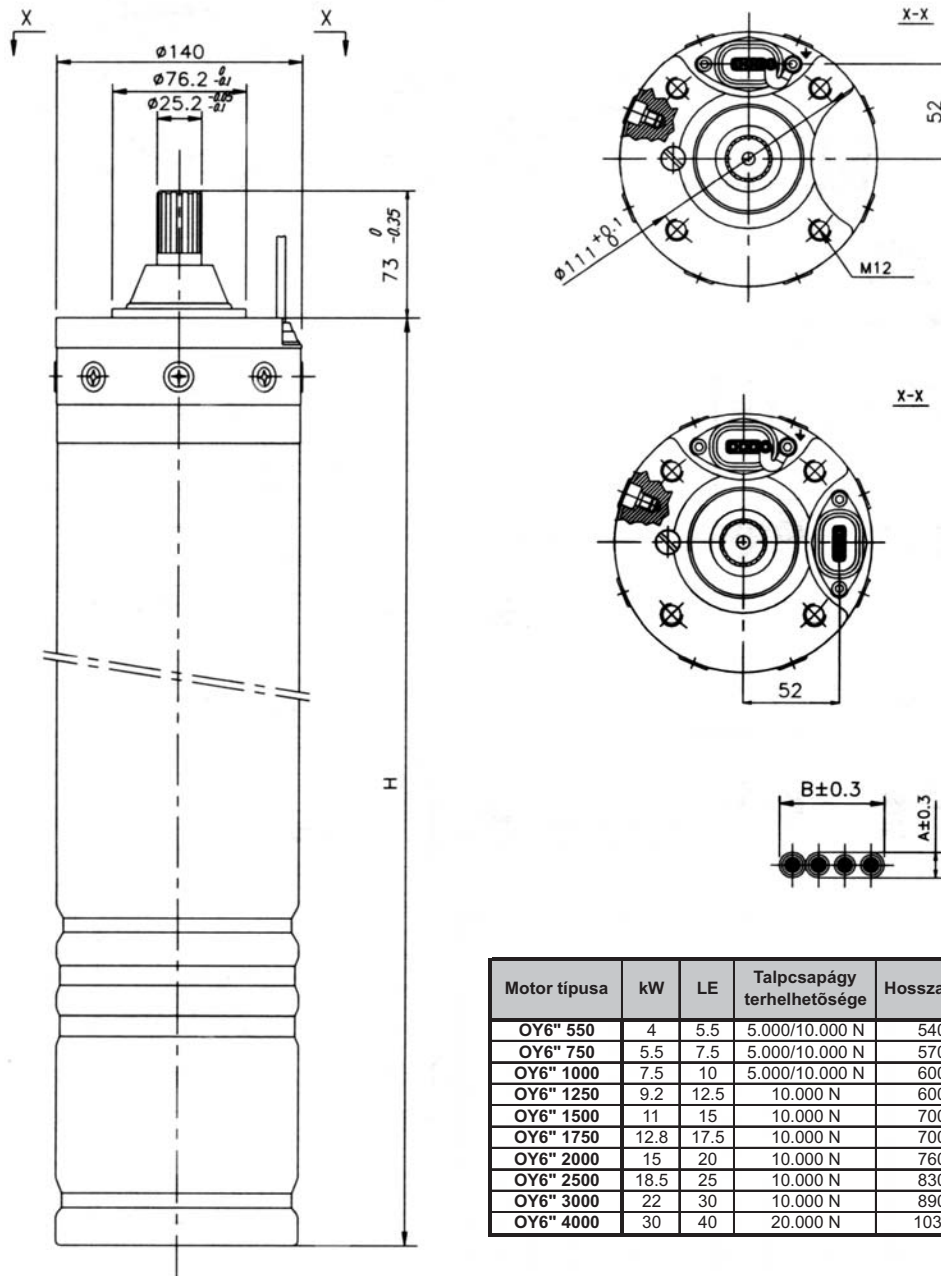
www.vlbt.hu

info@vlbt.hu

Elektromos adatok 400V

Motor típusa	Volt/Hz	kW	LE	Névleges áramerősség (A)	Fordulatszám (f/perc)	Hatásfok %
OY6" 550	380-415/50	4	5.5	8.7	2860	78
OY6" 750	380-415/50	5.5	7.5	13.1	2870	79
OY6" 1000	380-415/50	7.5	10	17.5	2840	78
OY6" 1250	380-415/50	9.2	12.5	21	2870	80
OY6" 1500	380-415/50	11	15	24.1	2860	83
OY6" 1750	380-415/50	12.8	17.5	27.8	2850	83
OY6" 2000	380-415/50	15	20	31.5	2850	82
OY6" 2500	380-415/50	18.5	25	41.5	2840	82
OY6" 3000	380-415/50	22	30	48	2870	83
OY6" 4000	380-415/50	30	40	62	2860	86

Méret és súlyadatok



Motor típusa	kW	LE	Talpcsapágy terhelhetősége	Hossza mm	Kábel			Súly kg
					mm ²	A	B	
OY6" 550	4	5.5	5.000/10.000 N	540	4	8	27	38
OY6" 750	5.5	7.5	5.000/10.000 N	570	4	8	27	40
OY6" 1000	7.5	10	5.000/10.000 N	600	4	8	27	42
OY6" 1250	9.2	12.5	10.000 N	600	4	8	27	45
OY6" 1500	11	15	10.000 N	700	4	8	27	48
OY6" 1750	12.8	17.5	10.000 N	700	4	8	27	50
OY6" 2000	15	20	10.000 N	760	4	8	27	54
OY6" 2500	18.5	25	10.000 N	830	4	8	27	65
OY6" 3000	22	30	10.000 N	890	4	8	27	70
OY6" 4000	30	40	20.000 N	1030	4	8	27	90