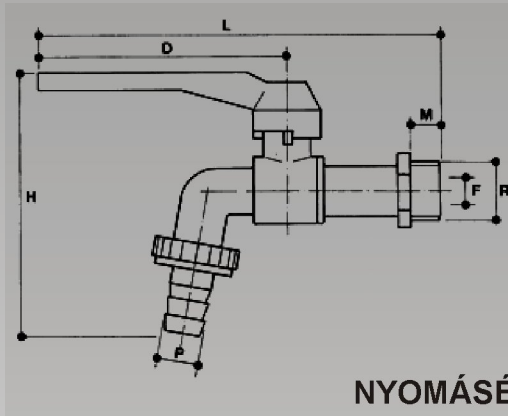
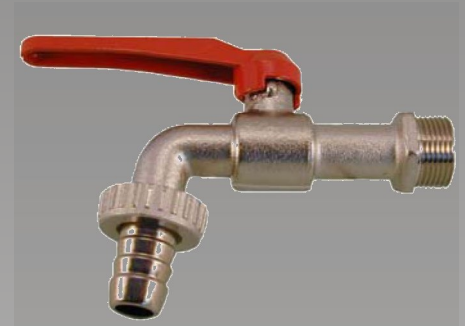


TÖMLŐVÉGES NORMÁL TÍPUSÚ GOLYÓSCSAP

A technikai leírásban szereplő termékek mindegyike megfelel a PED 97/23/CE rendeletnek, így mentes a CE jelölés alól (25/02/2000 No. 93).

JELLEMZŐK:

- réz CW617N-UNI-EN 12165 test
- réz CW614N-UNI-EN 12164 golyó, csapszár és torok
- krómozott és nikkelezett golyó gyémánthegyű szerszámmal kialakítva
- teflon PTFE fészek 7°-os szorossági szöggel
- teflon PTFE bevonatú csapszár és surlódásmentes gyűrű
- alumínium kar piros PVC bevonattal
- matt krómozás
- ISO 228/1 szabvány szerinti menet



MÉRETEK

R''	3/8	1/2	3/4	1
D	90	90	90	90
H	92	92	103	118
L	145	145	155	170
M	11	11	14	15
P	14	14	20	25
F	10	10	12	14

NYOMÁSÉRTÉKEK MAX. 80 °C-NÁL

R''	3/8	1/2	3/4	1
PN 32				
PN 25				
PN 20				
PN 16				
PN 10				

A fenti táblázatban szereplő hőmérséklet és nyomásértékek mellett a szelep nem veszélyes folyadékokra használható. Ezek a folyadékok nem lehetnek támadó hatásúak a rézötvtözetre (sárgaréz, bronz).

Használata:

A csapot nyitott állapotban szállítjuk. A nyitás és zárás a kar 90°-os elfordításával lehetséges. Nyitott állapotban a kar a csaptesttel párhuzamos. A csap nem szabályozásra szolgál, így teljesen nyissuk ki vagy zárjuk el, mert félig nyitott állapotban a tömítés sérülhet. Fagytanítás során a folyadék teljes kiürítéséig tartuk a kart félig nyitott állapotban (45°), majd nyissuk ki teljesen! Nem javasolt dörzsölő hatású anyagot tartalmazó folyadékokhoz!

Importőr, Kis- és Nagykereskedés, Szerviz



VL

SZIVATTYÚJAVÍTÓ

IP. KER. SZOLG.BT.

H-2225 Üllő, Bimbó u. 4. Tel/fax.:06/29-320-150, 29-321-160

www.vlbt.hu info@vlbt.hu