

## “BIBCOCK” TÖMLŐVÉGES GOLYÓSCSAP

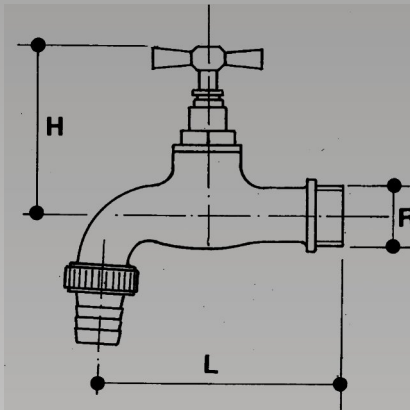
A technikai leírásban szereplő termékek mindegyike megfelel a PED 97/23/CE rendeletnek, így mentes a CE jelölés alól (25/02/2000 No. 93).

### JELLEMZŐK:

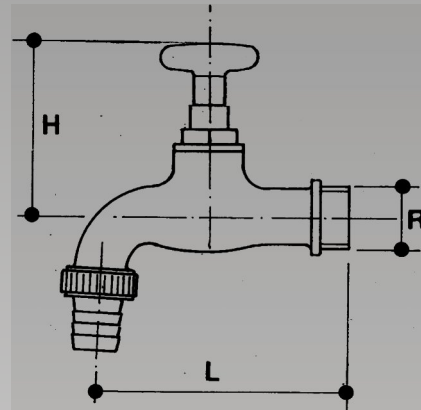
- réz CW 617 UNI-EN 12165 test és kupak
- réz CW 614N UNI-EN 12164 garat és tartozékok
- EN-ISO 228/1 szabvány szerinti menet
- matt krómozás



### MÉRETEK



R"	3/8	1/2	3/4	1
L	88	93	113	150
H	65	67	75	88



R"	3/8	1/2	3/4
L	88	93	113
H	65	67	75

### NYOMÁSÉRTÉKEK MAX. 80 °C-NÁL

R"	3/8	1/2	3/4	1
PN 32				
PN 25				
PN 20				
PN 16				
PN 10				

A fenti táblázatban szereplő hőmérséklet és nyomásértékek mellett a szelep nem veszélyes folyadékokra használható. Ezek a folyadékok nem lehetnek támadó hatásúak a rézötövöztet (sárgaréz, bronz).

## Importőr, Kis- és Nagykereskedés, Szerviz

# VL SZIVATTYÚJAVÍTÓ

## IP. KER. SZOLG.BT.

H-2225 Üllő, Bimbó u. 4. Tel/fax.:06/29-320-150, 29-321-160

[www.vlbt.hu](http://www.vlbt.hu)
[info@vlbt.hu](mailto:info@vlbt.hu)