

### TELJES ÁTHALADÁSÚ BB MENETŰ GOLYÓCSAP LÉGTELENÍTŐ SZELEPPEL ÉS KARRAL

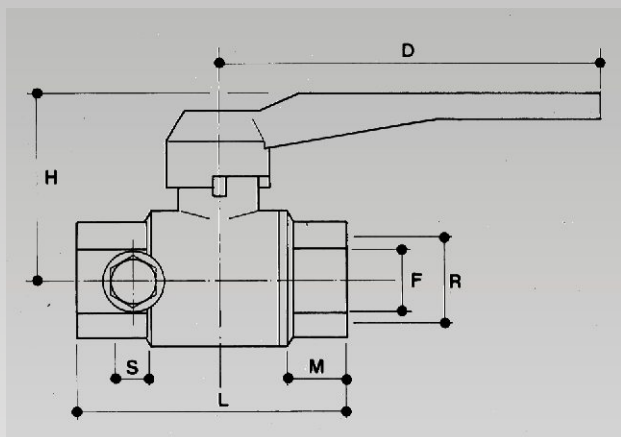
A technikai leírásban szereplő termékek mindegyike megfelel a PED 97/23/CE rendeletnek, így mentes a CE jelölés alól (25/02/2000 No. 93).



#### JELLEMZŐK:

- réz CW617N-UNI-EN 12165 test és golyó
- réz CW614N-UNI-EN 12164 csapszár és torok
- krómozott és nikkelezett golyó gyémánthegeű szerszámmal kialakítva
- teflon PTFE fészek 7°-os szorossági szöggel
- teflon PTFE bevonatú csapszár és surlódásmentes gyűrű
- alumínium kar piros műanyag bevonattal
- matt krómozás
- ISO 228/1 szabvány szerinti menet

#### MÉRETEK



R"	1/2	3/4	1	1 ¼	1 ½	2
D	90	90	115	115	150	180
H	45	48	60	65	83	94
L	57	65	73	86	93	109
M	13	13	14	17	17	19
F	14	19	25	31	39	49
S	1/4"	1/4"	1/4"	1/4"	1/4"	1/4"

## Importőr, Kis- és Nagykereskedés, Szerviz

# VL SZIVATTYÚJAVÍTÓ

## IP. KER. SZOLG.BT.

H-2225 Üllő, Bimbó u. 4. Tel/fax.:06/29-320-150, 29-321-160

[www.vlbt.hu](http://www.vlbt.hu)
[info@vlbt.hu](mailto:info@vlbt.hu)

## NYOMÁSÉRTÉKEK MAX. 80 °C-NÁL

R"	1/2	3/4	1	1 ¼	1 ½	2
PN 32						
PN 25						
PN 20						
PN 16						
PN 10						

A fenti táblázatban szereplő hőmérséklet és nyomásértékek mellett a szelep nem veszélyes folyadékokra használható. Ezek a folyadékok nem lehetnek támadó hatásúak a rézötvözetre (sárgaréz, bronz).

### Használata:

A csapot nyitott állapotban szállítjuk. A nyitás és zárás a kar 90°-os elfordításával lehetséges. Nyitott állapotban a kar a csaptesttel párhuzamos. A csap nem szabályozásra szolgál, így teljesen nyissuk ki vagy zárjuk el, mert félig nyitott állapotban a tömítés sérülhet. Fagytanítás során a folyadék teljes kiürítéséig tartuk a kart félig nyitott állapotban (45°), majd nyissuk ki teljesen! Nem javasolt dörzsölő hatású anyagot tartalmazó folyadékokhoz!

## NYOMÁSVESZTESÉG

R"	1/2	3/4	1	1 ¼	1 ½	2
Kv	15,5	31,7	58,5	96	160	269

$$\Delta p \text{ [ mmH}_2\text{O ]} = 10.000 \cdot \left( \frac{G \text{ [mc/h]}}{Kv} \right)^2$$