

## Önfelszívó szivattyú



### Alkalmazás:

Az önfelszívó szivattyú jól alkalmazható háztartásokban házi vízellátóként hidroforra szerelve, hűtő- és tápszivattyúként, kertek, fóliasátrak öntözésére. Az önfelszívó szivattyú igen alkalmas gázos vizű fűtő kutakhoz is.

### Szerkezeti anyagok:

Szivattyúház öntöttvasból, motortartó öntöttvasból (/00 /51) vagy alumíniumból (/50 /51), tengely rozsdamentes acélból (AISI 416), diffuzór műanyagból (NORYL), járókerék műanyagból (NORYL) (/50 /00) vagy sárgarézből (/51 /01) készül. Tömítése csúszógyűrű (szén/kerámia/NBR).

### Motor:

2 pólusú elektromos aszinkron motor, folyamatos üzemű, ventilátoros hűtéssel. Állórész alacsony elektromos veszteségű laminált acél lemezekből készül. F szigetelési osztályú tekercselés. Védettség IP 44. Az egyfázisú típusok beépített hő védelemmel rendelkeznek, a háromfázisú típusoknál a felhasználó gondoskodik a védelemről.

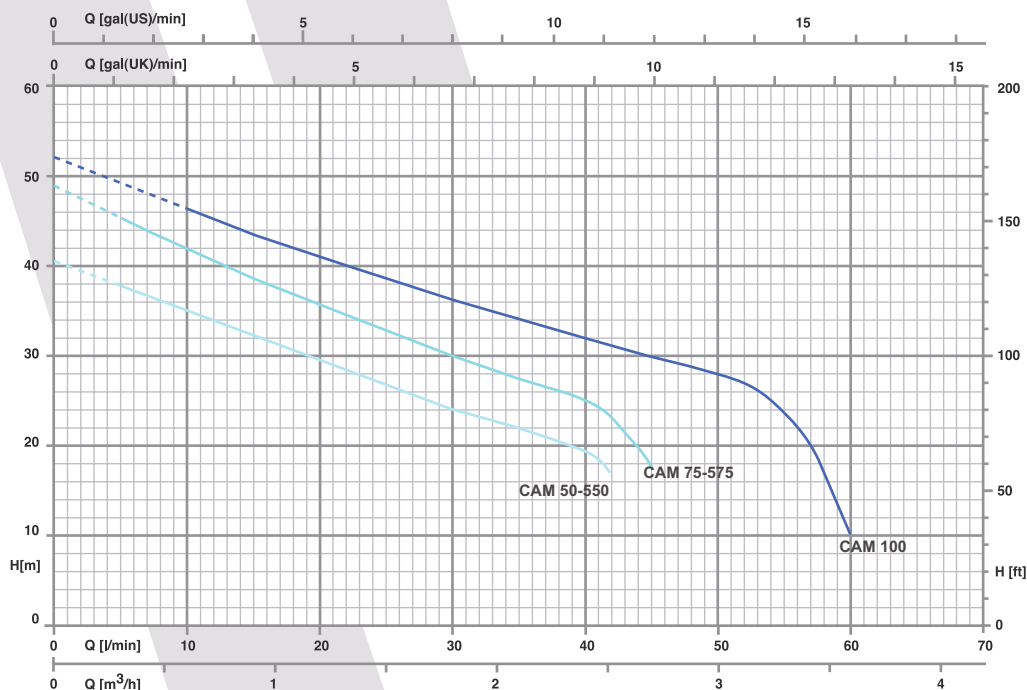
### Alkalmazási korlátok:

Tiszta, koptató hatástól és szilárd szennyeződéstől mentes, nem agresszív, nem robbanásveszélyes és a szivattyú anyagát meg nem támadó folyadékhoz. Max. folyadék hőmérséklet 50°C. Max. üzemi nyomás 6 bar. Szívómélység 9 m. Max. környezeti hőmérséklet 40°C.

**Importőr, Kis- és Nagykereskedés, Szerviz**

## Önfelszívó szivattyú

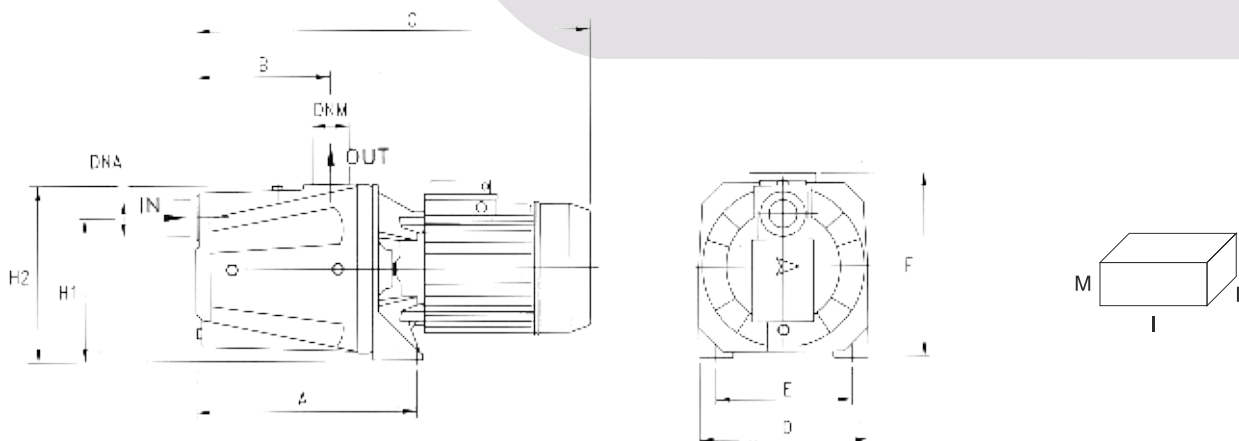
### Teljesítménydiagram



### Teljesítménytáblázat és elektromos adatok

Típus		P <sub>2</sub> norm.		P <sub>1</sub> (kW) max.		Áramfelvétel (A)		Q=vízszállítás						
Egyfázis	Háromfázis	LE	KW	Egyfázis	Háromfázis	Egyfázis	Háromfázis	m <sup>3</sup> /h	0.6	1.2	1.8	2.4	3.0	3.6
230V-50Hz	400V-50Hz			230V	400V	230V	400V	liter/perc	10	20	30	40	50	60
CAM 550	CAMt 550	0.6	0.44	0.63	0.59	2.7	0.9	Hm	35	29.5	24	20	-	-
CAM 50	CAMt 50	0.6	0.44	0.69	0.65	2.9	1.0		35	29.5	24	20	-	-
CAM 575	CAMt 575	0.8	0.59	0.79	0.78	3.4	1.3		42	36	30	25	-	-
CAM 75	CAMt 75	0.8	0.59	0.8	0.81	3.7	1.4		42	36	30	25	-	-
CAM 100	CAMt 100	1.0	0.74	1.02	1.05	5.0	2.0		47	42	37	32	28	10

### Méretetek



Típus	A	B	C	D	E	F	H1	H2	DNA	DNM	I	L	M	Kg
CAM 550	230	140	395	180	140	195	152	185	1"G	1"G	430	190	205	14
CAM 50	230	140	420	180	140	195	152	185	1"G	1"G	430	190	205	15.2
CAM 575	230	140	395	180	140	195	152	185	1"G	1"G	430	190	205	14.4
CAM 75	230	140	420	180	140	195	152	185	1"G	1"G	430	190	205	15.8
CAM 100	230	140	420	180	140	195	152	185	1"G	1"G	430	190	205	17