

Merülőszivattyú



Alkalmazás:

A merülőszivattyú alkalmazható szennyezett víz (de nem szennyvíz) átemelésére, szállítására. A merülőszivattyú alkalmazható elárasztott pincék, alagsorok víztelenítésére, szökőkutak vízének keringetésére, medencék, tartályok, munkagödrök, esővízgyűjtő aknák kiürítésére, nagy emelőmagasságra és távolságra egyaránt. A "G" jelzésű merülőszivattyú úszókapcsolóval van ellátva az automatikus működés érdekében. A merülőszivattyú szakaszos üzemben akár 15mm magasságig is képes a folyadék leszívására. A Pentax DH sorozatú merülőszivattyú kizárólag háztartási célra alkalmazható.

Szerkezeti anyagok:

Szivattyúház öntöttvasból, kosár, motorház, fedél, rozsdamentes acélból (AISI 304), járókerék rézből, tengely rozsdamentes acélból (AISI 416) készül. Tömítése kettős, a motor felől olajfürdőben szimering, a szivattyú felől csúszógyűrű szilikon karbid/szilikon karbid/NBR. A merülő szivattyúk 10m HO7RNF gumikábelrel vannak ellátva.

Motor:

2 pólusú elektromos aszinkron motor, folyamatos üzemű, olajfürdőben. Állórész alacsony elektromos veszteségű laminált acél lemezekből készül. F szigetelési osztályú tekercselés. Védettség IP 68. A kondenzátor a szivattyúba van építve. Az egyfázisú típusok beépített hő védelemmel rendelkeznek, a háromfázisú típusoknál a felhasználó gondoskodik a védelemről.

Alkalmazási korlátok:

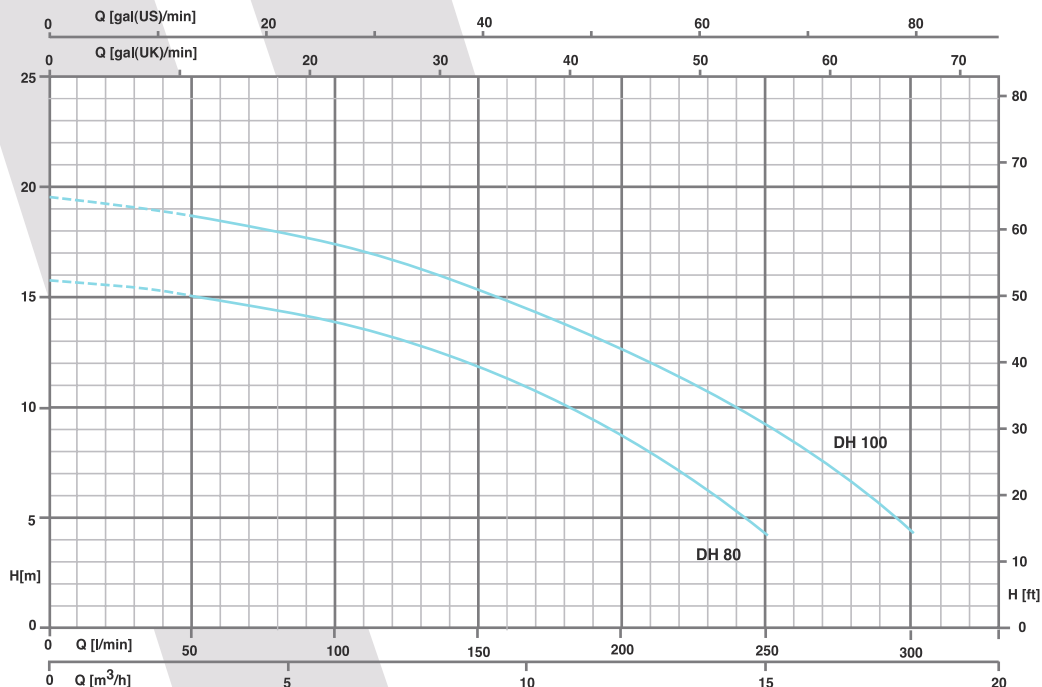
Szuszpendált (szilárd szennyeződéstől mentes), nem agresszív, nem robbanásveszélyes és a szivattyú anyagát meg nem támadó folyadékokhoz, szennyezett vízhez. A szuszpendált szemcseméret max. Ø10mm. Max. folyadék hőmérséklet 40°C. Max. merülési mélység 5m

Importőr, Kis- és Nagykereskedés, Szerviz



Merülőszivattyú

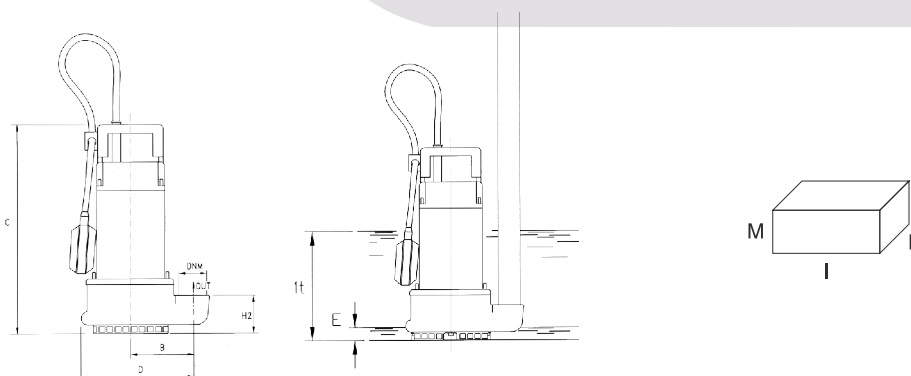
Teljesítménydiagram



Teljesítménytáblázat és elektromos adatok

Típus		P ₁ (W) max.	Áramfelvétel (A)		Q=folyadékszállítás								
Egyfázis	Háromfázis		Egyfázis	Háromfázis	m ³ /h liter/perc	0	3	6	9	12	15	18	
230V-50Hz	400V-50Hz		230V	400V		H _m	0	50	100	150	200	250	300
DH 80 G	-	980	4.3	-	15.7		14.9	13.8	11.7	8.6	4.3	-	-
DH 80	DHT 80	980	4.3	2.1	15.7		14.9	13.8	11.7	8.6	4.3	-	-
DH 100 G	-	1370	6.2	-	19.4		18.5	17.1	15.2	12.6	9.3	4.4	4.4
DH 100	DHT 100	1370	6.2	2.8	19.4	18.5	17.1	15.2	12.6	9.3	4.4	4.4	

Méretetek



Típus	B	C	D	H ₂	DN	E min.	Mt	I	L	M	Kg
DH 80 G	105	330	218.5	70	1.1/4"	15	170	180	255	380	12
DH 100 G	105	330	218.5	70	1.1/4"	15	170	180	255	380	14