

Mélyszívófejes szivattyú



Alkalmazás:

A mélyszívófejes szivattyú kiválóan használható, amennyiben a nyugalmi vízszint a 7 vagy 9m-t meghaladja. A mélyszívófejes szivattyú akár 50m mélységből is képes a vizet felvenni a kétcsöves rendszernek köszönhetően. A szivattyú 4"-os és 2"-os mélyszívó fejjel is elérhető. A mélyszívófejes szivattyú alkalmazható háztartásokban házi vízellátóként hidroforra szerelve, hűtő- és tápszivattyúként, kertek, fóliasátrak öntözésére.

Szerkezeti anyagok:

Szivattyúház öntöttvasból, motortartó öntöttvasból, tengely rozsdamentes acélból (AISI 416), diffuzór műanyagból (NORYL), járókerék műanyagból (NORYL) (/00) vagy sárgarézből (/01) készül. Tömítése csúszógyűrű (szén/kerámia/NBR).

Motor:

2 pólusú elektromos aszinkron motor, folyamatos üzemű, ventilátoros hűtéssel. Állórész alacsony elektromos veszteségű laminált acél lemezekből készül. F szigetelési osztályú tekercselés. Védettség IP 44. Az egyfázisú típusok beépített hő védelemmel rendelkeznek, a háromfázisú típusoknál a felhasználó gondoskodik a védelemről.

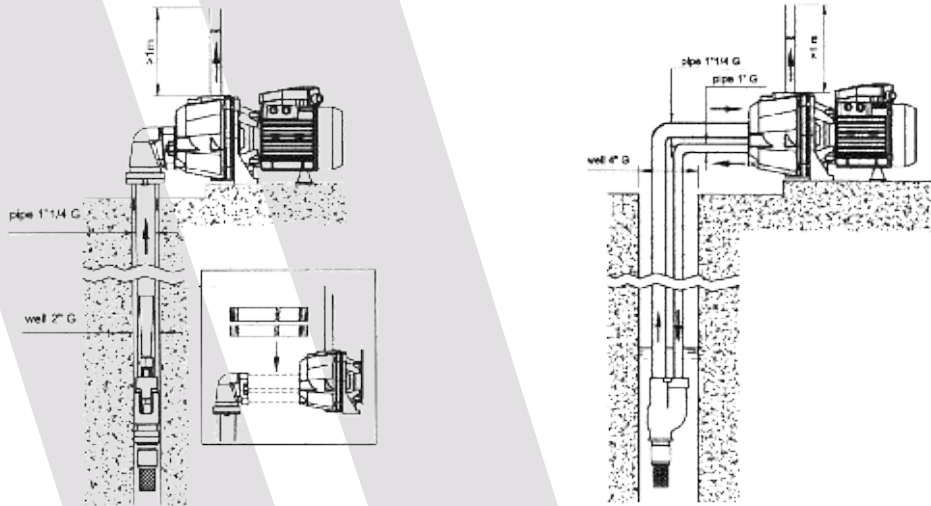
Alkalmazási korlátok:

Tiszta, koptató hatástól és szilárd szennyeződéstől mentes, nem agresszív, nem robbanásveszélyes és a szivattyú anyagát meg nem támadó folyadékhoz. Max. folyadék hőmérséklet 50°C. Max. üzemi nyomás 6 bar. Max. szívómélység 50 m. Max. környezeti hőmérséklet 40°C.

Importőr, Kis- és Nagykereskedés, Szerviz

Mélyszívófejes szivattyú

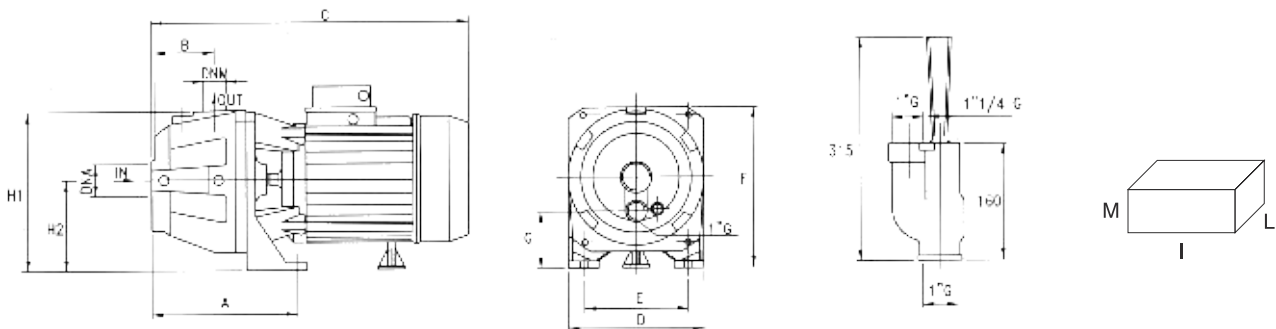
Telepítés



Teljesítménytáblázat és elektromos adatok

Típus	P ₂ norm.		P ₁ (kW) max.		Áramfelvétel (A)		Ejektortípusa	Ejektorszerelési mélysége (m)	Q=vízszállítás										
	Egyfázis 230V-50Hz	Háromfázis 400V-50Hz	LE	KW	Egyfázis 230V	Háromfázis 400V			Egyfázis 230V	Háromfázis 400V	m ³ /h	0.18	0.36	0.6	0.9	1.2	1.5	1.8	2.1
AP 75	APT 75	0.8	0.59	0.8	0.81	3.7	1.4	P20	15	3	6	10	15	20	25	30	35	50	60
									20	31	28	25	22	19	17	15	12		
									25	28	23	18	15	13	11				
									30	22	16	11	8						
AP 100	APT 100	1	0.74	1.02	1.02	4.7	2.3	P20	15	40	37	34	30	27	24	21	18		
									20	35	34	30	25	21	17				
									25	30	25	20	14	11					
									30	14	8								
AP 150	APT 150	1.5	1.1	1.65	1.65	8.2	3.0	P30	35	12	4								
									40	42	35	25	21						
									50	50	37	30	21						
									50	45	34	27							
AP 200	APT 200	2.2	1.65	2.22	2.22	10.3	4.1	P20	15	49	43	20							
									20	46	30								
									25	48	43	20							
									35	49	40								
								P30	40	46	30								
									40	48	43	27							
									50	50	44	40	28	23					
									50	28	20								

Méretek



Típus	A	B	C	D	E	F	H1	H2	DNA	DNM	I	L	M	Kg
AP 75	168	82	360	180	140	195	52	97	185	1" G	440	200	225	16.7
AP 100	168	82	360	180	140	195	52	97	185	1" G	440	200	225	18
AP 150	125	74	415	220	177	230	60	112	240	1" G	525	230	280	27.2
AP 200	125	74	415	220	177	230	60	112	240	1" G	525	230	280	27.7