

## Átemelő (centrifugál) szivattyú



### Alkalmazás:

Az egyfokozatú, átemelő (centrifugál) szivattyú jól alkalmazható hűtő- és tápszivattyúként, kertek, fóliasátrak árasztásos öntözésére, szökőkutak, öntözőrendszerek működtetéséhez. A centrifugál szivattyú használható továbbá melegvízre keringető szivattyúként. Az átemelő szivattyú alkalmas medencékből, tartályokból történő víz átemelésére és elosztására, továbbá minden olyan helyen ahol viszonylag kis magasságra nagy mennyiséget kell átemelni.

### Szerkezeti anyagok:

Szivattyúház, motortartó, járókerék öntöttvasból (CSB 100, CSB 150-nél a járókerék rézből), tengely rozsdamentes acélból (AISI 303) készül. Tömítése csúszógyűrű (szén/kerámia/NBR).

### Motor:

2 pólusú elektromos aszinkron motor, folyamatos üzemű, ventilátoros hűtéssel. Állórész alacsony elektromos veszteségű laminált acél lemezekből készül. F szigetelési osztályú tekercselés. Védelem IP 44. Az egyfázisú típusok beépített hő védelemmel rendelkeznek (kivéve CS 200, CS 300 és CS 450), a háromfázisú típusoknál a felhasználó gondoskodik a védelemről.

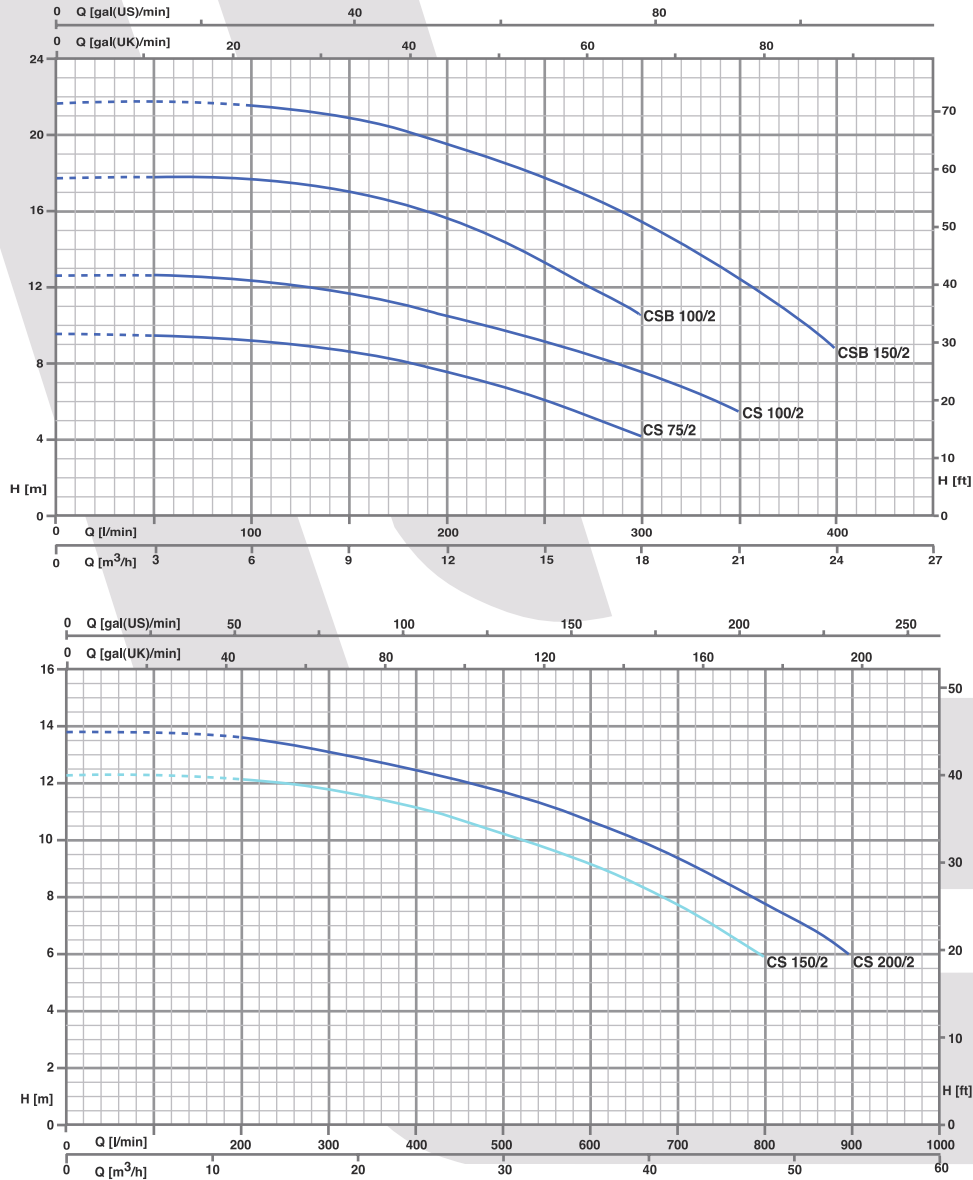
### Alkalmazási korlátok:

Tiszta, koptató hatástól és szilárd szennyeződéstől mentes, nem agresszív, nem robbanásveszélyes és a szivattyú anyagát meg nem támadó folyadékhoz. Max. folyadék hőmérséklet 90°C. Max. üzemi nyomás 6 bar. Szívómélység 7 m. Max. környezeti hőmérséklet 40°C.

**Importőr, Kis- és Nagykereskedés, Szerviz**

## Átemelő (centrifugál) szivattyú

### Teljesítménydiagram



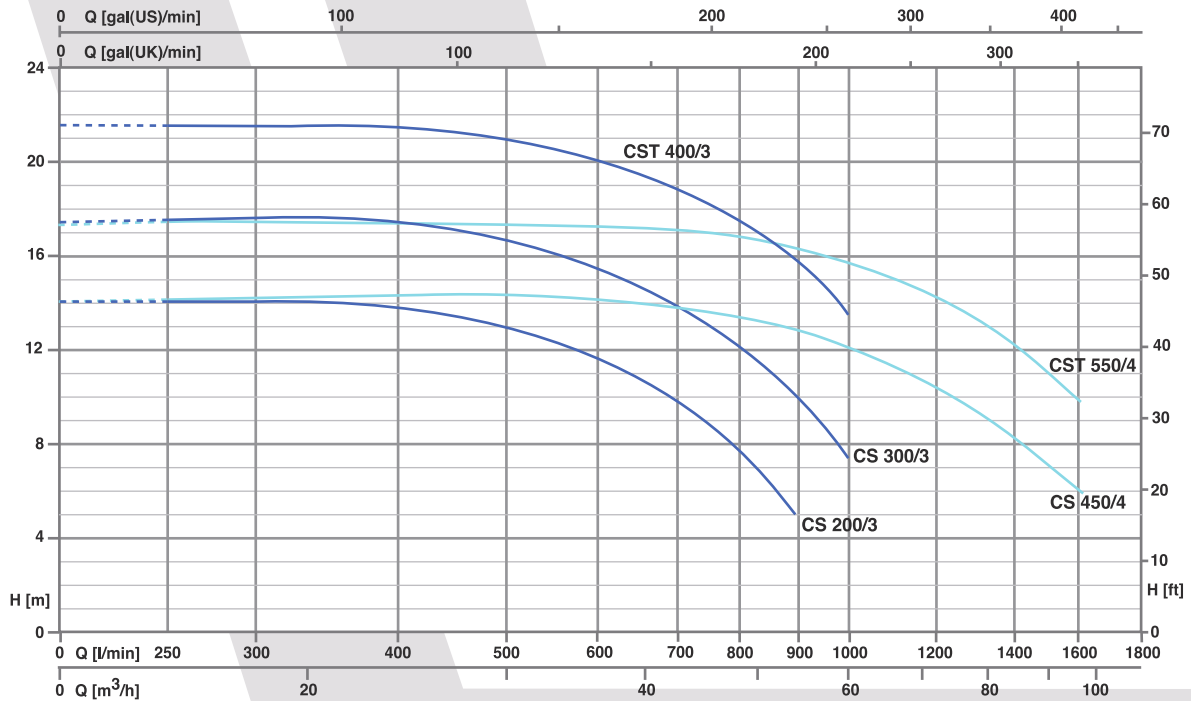
### Teljesítménytáblázat és elektromos adatok

Típus		P <sub>2</sub> norm.		P <sub>1</sub> (kW) max.		Áramfelvétel (A)		Q=folyadék szállítás									
Egyfázis	Háromfázis	LE	KW	Egyfázis	Háromfázis	Egyfázis	Háromfázis	m <sup>3</sup> /h	0	3	6	9	12	15	18	21	24
230V-50Hz	400V-50Hz			230V	400V	230V	400V	liter/perc	0	50	100	150	200	250	300	350	400
CS 75/2	CST 75/2	0.8	0.59	0.63	0.7	2.9	1.3	Hm	9.5	9.4	9.2	8.5	7.3	6	4.2	-	-
CS 100/2	CST 100/2	1	0.74	0.92	1.05	4.3	2.3		12.6	12.5	12.3	11.5	10.3	9.3	7.5	5.5	-
CSB 100/2	-	1	0.74	1.23	-	6.0	-		17.5	17.5	17.5	16.7	15.2	13.2	10.5	-	-
CSB 150/2	CSBT 150/2	1.5	1.1	1.78	1.65	8.5	3.0		21.5	21.5	21.5	20.6	19.2	17.5	15.3	12.3	8.8

Típus		P <sub>2</sub> norm.		P <sub>1</sub> (kW) max.		Áramfelvétel (A)		Q=folyadék szállítás										
Egyfázis	Háromfázis	LE	KW	Egyfázis	Háromfázis	Egyfázis	Háromfázis	m <sup>3</sup> /h	0	6	12	18	24	30	36	42	48	54
230V-50Hz	400V-50Hz			230V	400V	230V	400V	liter/perc	0	100	200	300	400	500	600	700	800	900
CS 150/2	CST 150/2	1.5	1.1	1.85	1.8	8.8	3.3	Hm	12.3	12.2	11.8	11	10.2	9.1	9.1	7.7	6	-
CS 200/2	CST 200/2	2.2	1.65	2.1	2.1	10.0	3.9		13.8	13.6	13.1	12.4	11.6	10.6	10.6	9.4	7.8	6

## Átemelő (centrifugál) szivattyú

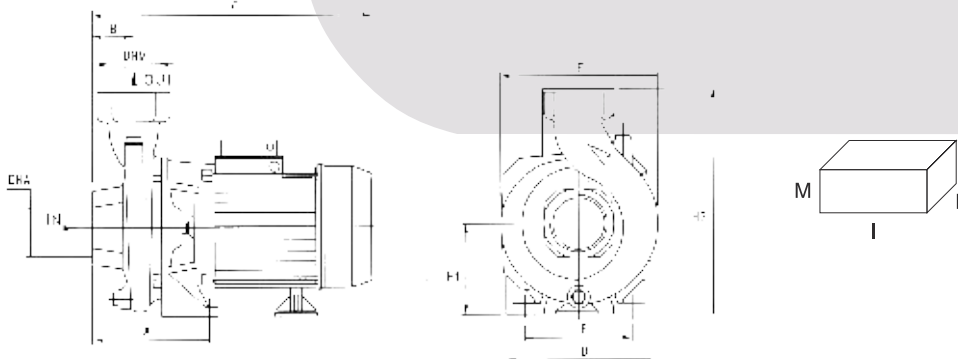
### Teljesítménydiagram



### Teljesítménytáblázat és elektromos adatok

Típus		P <sub>2</sub> norm.		P <sub>1</sub> (kW) max.		Áramfelvétel (A)		Q=folyadékészállítás										
Egyfázis	Háromfázis	LE	KW	Egyfázis	Háromfázis	Egyfázis	Háromfázis	m <sup>3</sup> /h	0	15	24	36	48	60	72	84	96	
230V-50Hz	400V-50Hz			230V	400V	230V	400V	liter/perc	0	250	400	600	800	1000	1200	1400	1600	
CS 200/3	CST 200/3	2.2	1.65	2.35	2.15	11.0	3.6	Hm	14.2	14.2	13.8	11.7	7.8	-	-	-	-	
CS 300/3	CST 300/3	3	2.2	3.3	2.9	15.0	4.9		17.5	17.5	17.2	15.3	12.3	7.5	-	-	-	-
-	CST 400/3	4	3	-	4	-	6.7		21.5	21.5	21.4	19.9	17.7	13.5	-	-	-	-
CS 450/4	CST 450/4	4	3	3.7	3.6	18.0	6.2		13.5	-	-	14.1	18.4	12.1	10.3	8.3	6.1	-
-	CST 550/4	5.5	4	-	5.05	-	8.8		17	-	-	17.3	16.8	15.7	14.4	12.2	10	-

### Méretek



Típus	A	B	C	D	E	F	H1	H2	DNA	DNM	I	L	M	Kg
CS 75/2	127	45	315	155	115	178	97	247	2"G	2"G	340	195	280	14.2
CS 100/2	127	45	315	155	115	178	97	247	2"G	2"G	340	195	280	15.5
CS 150/2	150	53	370	180	140	218	115	285	2"G	2"G	390	230	325	23.3
CS 200/2	150	53	370	180	140	218	115	285	2"G	2"G	390	230	325	24.3
CSB 100/2	130	70	365	180	130	195	90	240	2"G	2"G	390	230	325	18.2
CSB 150/2	130	70	365	180	130	195	90	240	2"G	2"G	390	230	325	19.1
CS 200/3	160	80	455	200	140	225	112	292	3"G	3"G	480	245	330	28.3
CS 300/3	160	80	455	200	140	225	112	292	3"G	3"G	480	245	330	31.5
CST 400/3	160	80	455	200	140	225	112	292	3"G	3"G	480	245	330	31.6
CST 450/4	165	85	480	220	160	250	130	330	4"G	4"G	510	275	365	41.1
CST 550/4	165	85	480	220	160	250	130	330	4"G	4"G	510	275	365	41.1