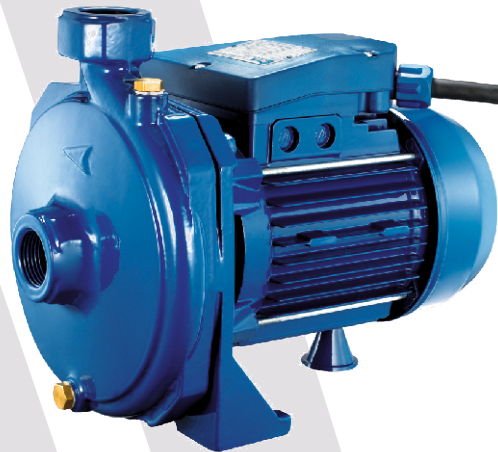


CM 50-310

sorozat



Centrifugál szivattyú



Alkalmazás:

Az egyfokozatú, centrifugál (átemelő) szivattyú jól alkalmazható hűtő- és tápszivattyúként, kertek, fóliasátrak öntözésére, szökőkutak, öntözőrendszerek működtetéséhez. A réz járókerékű típusok használhatók továbbá melegvízre keringető szivattyúként. A centrifugál szivattyú alkalmas medencékből, tartályokból történő víz átemelésére és elosztására, továbbá minden olyan helyen ahol viszonylag kis mennyiséget kell átemelni nagyobb magasságra.

Szerkezeti anyagok:

Szivattyúház öntöttvasból, motortartó öntöttvasból (/00, /01) vagy alumíniumból (/50, /51), tengely rozsdamentes acélból (AISI 303), járókerék műanyagból (NORYL; /50, /00) vagy sárgarézből (/51, /01) készül. Tömítése csúszógyűrű (szén/kerámia/NBR).

Motor:

2 pólusú elektromos aszinkron motor, folyamatos üzemű, ventilátoros hűtéssel. Állórész alacsony elektromos veszteségű laminált acél lemezekből készül. F szigetelési osztályú tekercselés. Védettség IP 44. Az egyfázisú típusok beépített hő védelemmel rendelkeznek, a háromfázisú típusoknál a felhasználó gondoskodik a védelemről.

Alkalmazási korlátok:

Tiszta, koptató hatástól és szilárd szennyeződéstől mentes, nem agresszív, nem robbanásveszélyes és a szivattyú anyagát meg nem támadó folyadékhoz. Max. folyadék hőmérséklet 90°C (max. 50°C a műanyag járókerék és alumínium motortartó típusoknál) . Max. üzemi nyomás 6 bar a CM 100 típusig, a nagyobb típusoknál 8 bar. Szívómélység 7 m. Max. környezeti hőmérséklet 40°C.

Importőr, Kis- és Nagykereskedés, Szerviz

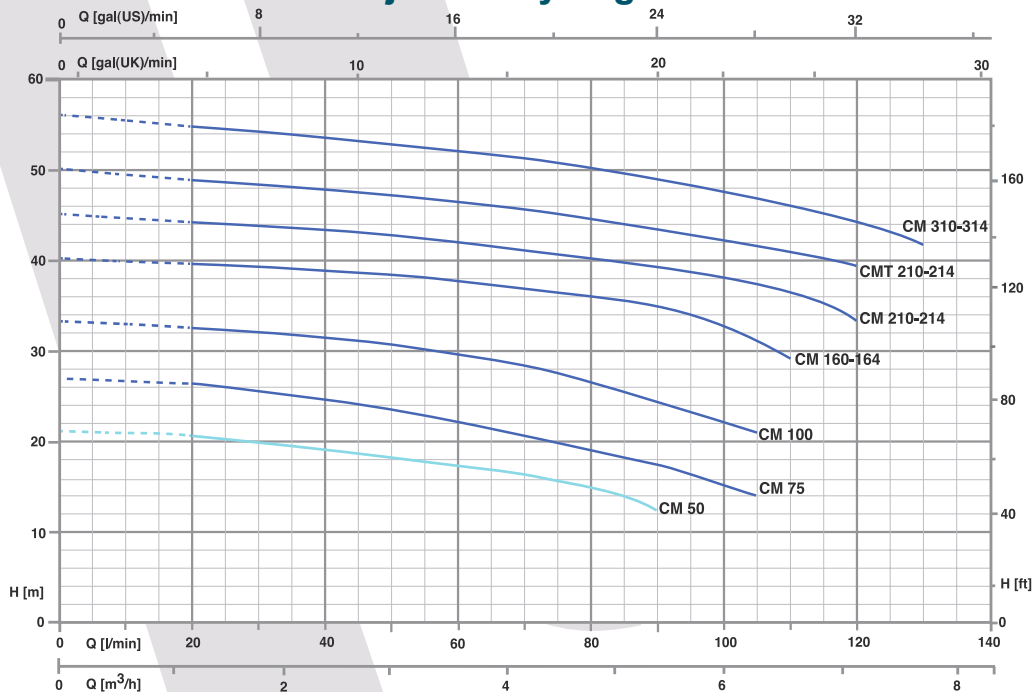


CM 50-310 sorozat



Centrifugál szivattyú

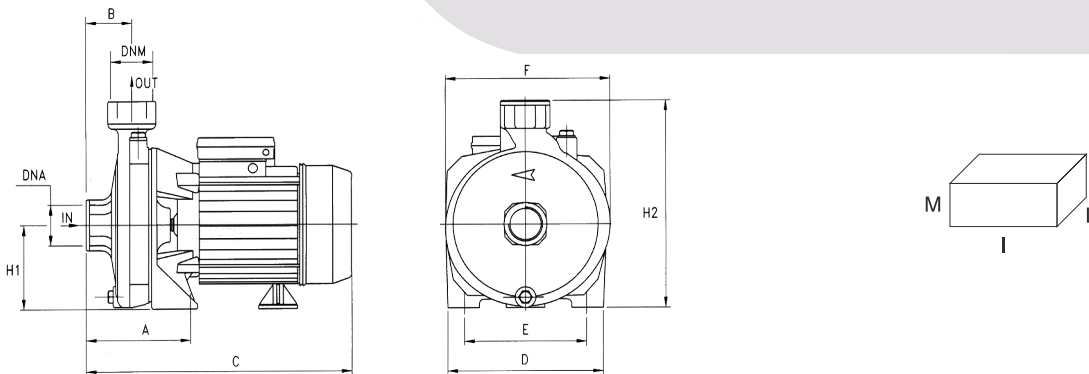
Teljesítménydiagram



Teljesítménytáblázat és elektromos adatok

Típus	P ₂ norm.		P ₁ (kW) max.		Áramfelvétel (A)		Q=vízszállítás									
	Egyfázis	Háromfázis	230V	400V	Egyfázis	Háromfázis	m ³ /h	0	1.2	2.4	3.6	4.8	5.4	6.6	7.2	7.8
230V-50Hz	400V-50Hz	LE	KW				liter/perc	0	20	40	60	80	90	110	120	130
CM 50	CMT 50	0.5	0.37	0.59	0.65	2.8	1.1	21.5	20.5	19	17	15	12	-	-	-
CM 75	CMT 75	0.8	0.59	0.9	0.94	4.5	1.7	26.5	26	24.5	22	19.5	17.5	-	-	-
CM 100	CMT 100	1	0.74	1.16	1.17	5.7	2	33	32.5	31.5	29.5	27	25	-	-	-
CM 160	CMT 160	1.5	1.1	1.9	1.8	8.5	3.4	40.5	39.3	38.6	37.5	35.6	34.6	29.5	-	-
CM 210	-	2.2	1.65	2.2	-	10.3	-	45.1	44.1	43.3	42.3	40.5	39.2	36.4	33.5	-
-	CMT 210	2.2	1.65	-	2.43	-	4.9	50	48.7	47.8	46.5	44.9	43.7	41.3	39.4	-
CM 310	CMT 310	3	2.2	2.85	2.97	13.5	5.1	55.9	54.5	53.4	52	50.1	48.9	46.2	44.2	41.9
CM 164	CMT 164	1.5	1.1	1.9	1.8	8.5	3.4	40.5	39.3	38.6	37.5	35.6	34.6	29.5	-	-
CM 214	-	2.2	1.65	2.2	-	10.3	-	45.1	44.1	43.3	42.3	40.5	39.2	36.4	33.5	-
-	CMT 214	2.2	1.65	-	2.43	-	4.9	50	48.7	47.8	46.5	44.9	43.7	41.3	34.9	-
CM 314	CMT 314	3	2.2	2.85	2.67	13.5	5.1	55.9	54.5	53.4	52	50.1	48.9	46.2	44.2	41.9

Méretetek



Típus	A	B	C	D	E	F	H1	H2	DNA	DNM	I	L	M	Kg
CM 50	85	45.5	265	150	110	160	82	202	1"G	1"G	290	175	225	9
CM 75	110	46.5	300	180	140	185	97	234	1"G	1"G	325	200	265	12.7
CM 100	110	46.5	300	180	140	185	97	234	1"G	1"G	325	200	265	14
CM 160	110	46.5	348	220	180	225	115	285	1"G	1"G	370	240	315	22.5
CM 164	117	46.5	348	220	180	225	115	285	1.1/4"G	1"G	370	240	315	22.5
CM 210	117	46.5	348	220	180	225	115	285	1"G	1"G	370	240	315	23
CM 214	117	46.5	348	220	180	225	115	285	1.1/4"G	1"G	370	240	315	23
CM 310	117	46.5	348	220	180	225	115	285	1"G	1"G	370	240	315	23.5
CM 314	117	46.5	348	220	180	225	115	285	1.1/4"G	1"G	370	240	315	23.5