



BRIO 2000

**Elektronikus áramlás és nyomásszabályzó
készülék, szárazon futás elleni
védelemmel**



A minősítő irat száma:
D 0822V090



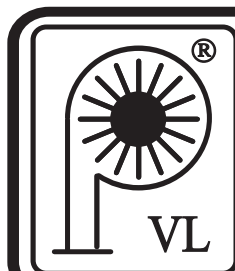
MSZ EN 60730-1:1998
MSZ EN 60730-2-6:1998



Felhasználás:

-Víz szivattyúk vezérlésére

Importőr, Kis- és Nagykereskedés, Szerviz



VL SZIVATTYÚJAVÍTÓ
IP. KER. SZOLG.BT.

H-2225 Üllő, Bimbó u. 4. Tel/fax.:06/29-320-150, 29-321-160

www.vlbt.hu

info@vlbt.hu

Jellemzői:

A Brio 2000 azzal a céllal lett kidolgozva, hogy automatizálja az elektromos szivattyúk indítását és leállítását. Nyomásesés és az áramlás leállása esetén a csap kinyitáskor és elzárásakor a Brio 2000 elektronikusan vezérli az indítási és leállási funkciókat. A szárazon futás által okozott sérülések a Brio 2000 alkalmazásával elkerülhetők, mivel ez a kapcsoló víz hiánya esetén leállítja a szivattyút. A Brio 2000 kiemelkedik kompakt méreteivel és könnyű szerelhetőségével, mivel könnyen és biztonságosan felerősíthető. Az elektromos csatlakozások praktikusnak vannak elhelyezve és könnyen hozzáférhetők. Egyszerűen csak követni kell a kapcsoló csatlakozásának a PCB burkolatra nyomtatott huzalozási diagramját. A Brio 2000 teljes mértékben helyettesíti a hagyományos, nyomáskapcsolóból és nyomás tartályból álló vízellátó rendszereket. A Brio 2000 az optimális választás abban az esetben, amikor kisméretű berendezések telepítése mellett dönt és ahol nincs szükség karbantartásra. A Brio 2000 kifejlesztése és gyártása során nagy gondot fordítottunk az alapanyagok kiválasztására annak érdekében, hogy első osztályú terméket kínáljunk.

Műszaki adatok:

Áramellátás: 230V (váltóáram) \pm 10% 50/60 Hz

Max. áramerősség: 12 A

Üzemi nyomás: 1-3.5 bar/14.5-50.8 PSI

Beállított üzemi nyomás: 1.5 bar/21.8 PSI

Max. megengedett nyomás: 10 bar/145 PSI

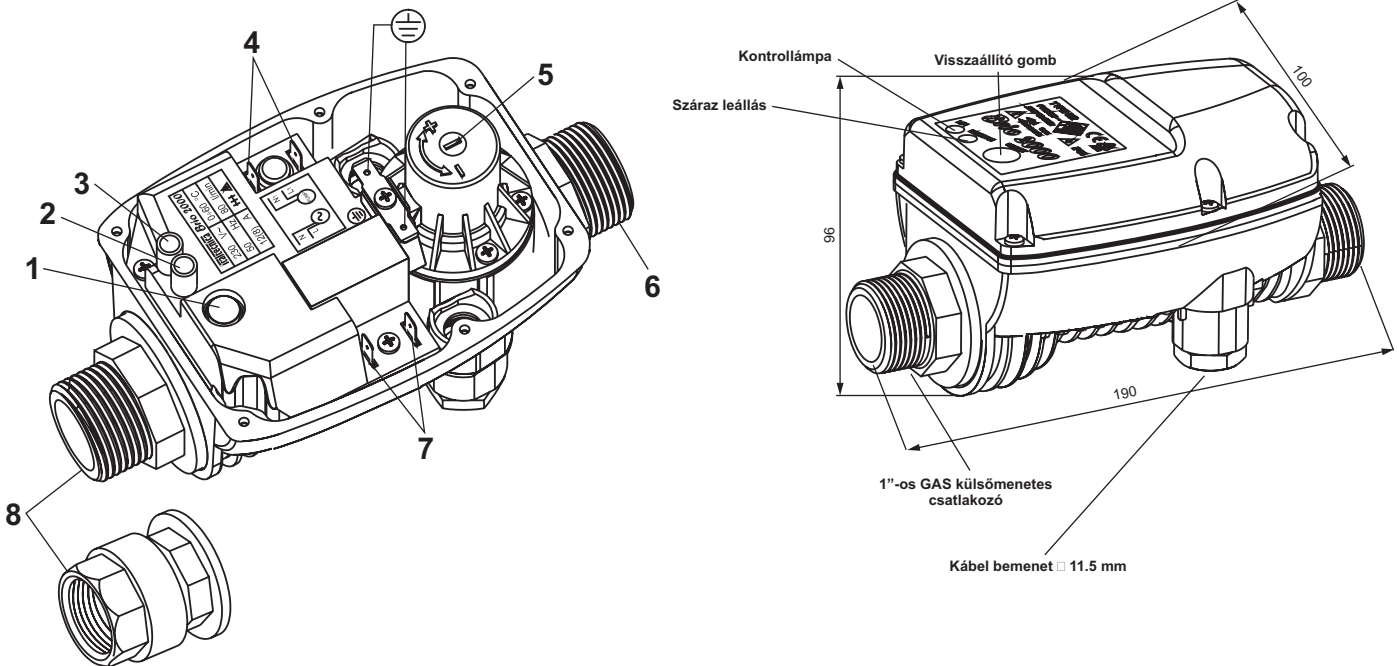
Max. folyadékhőmérséklet: 55 °C

Max. áramlási mennyiség: 80 l/perc

Csatlakozások: 1" GAS külső menet (kérésre 1"-os anya)

Védelmi fokozat: IP 65

Megfelel az EK 96/98 (IEC 158-1, VDE 0660, CEI 61-1) európai előírásainak, CE minősítésű.



1. Újraindítás gomb	5. Üzemi nyomás beállító csavar
2. Szárazleállítás kijelző	6. 1"-os külsőmenetes kimenet
3. Hálózati feszültség kijelző (Üzem)	7. Tápvezeték csatlakozó
4. Motor csatlakozó	8. 1"-os külsőmenetes bemenet (kérésre: 1"-os belsőmenetes hollandiánya)