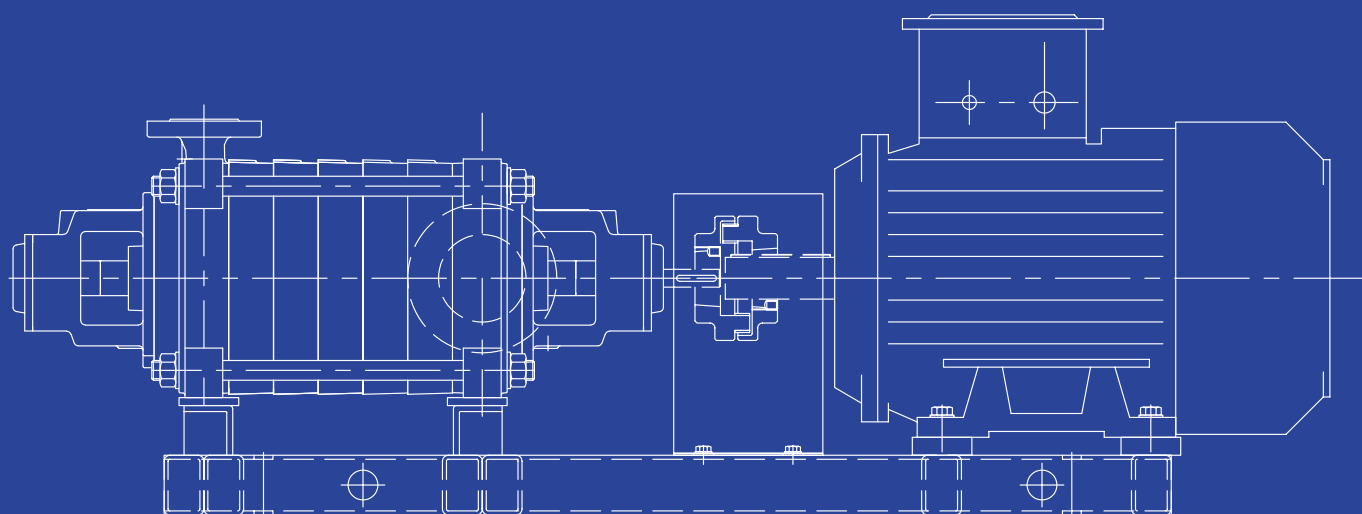




50Hz

HP - HV Technical Catalogue

Where there's water, there's Pentax.



www.pentax-pumps.it

WHERE THERE'S WATER THERE'S PENTAX



pentax-pumps.it

CERTIFICATES



COMPANY WITH QUALITY, ENVIRONMENT, HEALTH
AND SAFETY MANAGEMENT CERTIFIED SYSTEMS
ISO 9001: Certificate No. 50 100 3634
ISO 14001: Certificate No. 50 100 12552
OHSAS 18001: Certificate No. 50 100 14960

30 YEARS of made in Italy

Variety

The best service: a wide range of Pentax products one for every requirement. Pentax boasts of one of the widest range of products available today on the market, all of which are high-quality solutions for the domestic and industrial sectors.



Reliability

Choosing Pentax means choosing safety in any operating phase.

Speed

Each order is dispatched within the preestablished times since customer satisfaction is its priority.

Flexibility

Pentax listens, analyses and works to offer the best for its customers.

Quality

Where there is control, there is reliability: the foundation of success. Pentax subjects its products to constant quality controls: from certifications, to line controls, to tests. Always to guarantee the best.

LINE CONTROLS:

ONLY PENTAX TESTS 100% OF THE PUMPS, TWICE

All Pentax solutions undergo individual (not random) functional, electrical and hydraulic tests, for fool-proof testing lines.

TESTING, RESEARCH AND DEVELOPMENT AREA

Pentax has created two entirely automated rooms equipped with technologically advanced equipment to study and test newly-designed prototypes. It subjects all devices to specific tests to evaluate their operation, also in highly-stressed situations.



INDICE / INDEX

1. Introduzione alla Linea HP <i>Introduction to the HP Line</i> p.	2
2. Le caratteristiche principali della linea HP <i>Main characteristics HP line</i> p.	4
3. Materiali ed esecuzioni disponibili <i>Materials and executions available</i> p.	8
4. Caratteristiche costruttive e dati d'impiego <i>Constructive features and operative data</i> p.	14
5. Chiave di denominazione HP <i>Legend HP</i> p.	20
6. Campi di prestazioni <i>Performance range</i> p.	21
7. Dimensioni di ingombro pompa <i>Pump overall dimensions</i> p.	66
8. Materiali dei componenti <i>Components materials</i> p.	121
9. Posizioni delle flange pompa disponibili <i>Available pump flange positions</i> p.	145
10. Dati tecnici e dimensioni motore elettrico <i>Motor Data and overall dimensions</i> p.	151
11. Appendice tecnica <i>Technical appendix</i> p.	159
12. Condizioni generali di vendita <i>General sales conditions</i> p.	168
13. Regolamento UE 547/2012 <i>Regulation UE 547/2012</i> p.	169

Introduzione alla linea HP

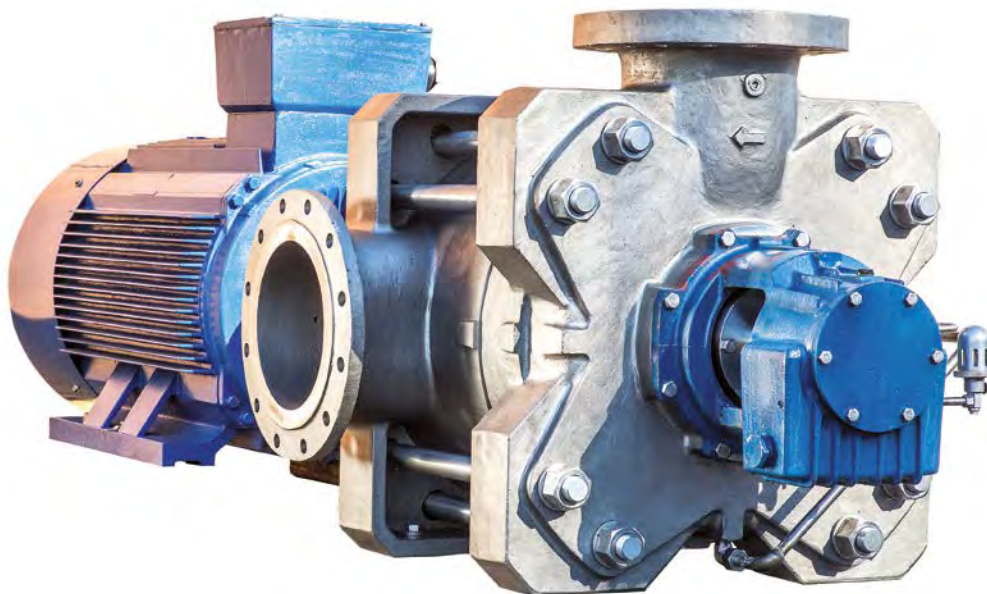
Le pompe centrifughe multistadio della serie HP sono del tipo a sezione radiale, per l'installazione orizzontale o verticale. Le bocche di aspirazione e mandata con flangiatura tipo EN o ANSI, possono avere esecuzione radiale e ruotabili di 90°, nei modelli HP, HPM e HPR, oppure bocca di aspirazione con posizione assiale nei modelli HPA e HPMA.

Questa famiglia di pompe è progettata per lavorare in applicazioni pesanti e a pressioni molto elevate (fino a 100 Bar per le versioni HPR) e con temperature fino a 180°C. La grande disponibilità di materiali, i diversi tipi di tenuta sull'albero e le varie soluzioni di lubrificazione dei cuscinetti della pompa, rendono questa linea molto versatile e ideale per molte applicazioni nei settori industriali, dell'energia e del trattamento acqua.

Introduction to the HP line

The multistage centrifugal pumps belonging to the HP series have a radial cross section, allowing an horizontal or vertical installation. The flanges of the suction and discharge ports are according to the EN or ANSI standards, these ports can operate radially and can be rotated 90°, in the HP, HPM and HPR models, or have

an axial suction port for the HPA and HPMA models. This family of pumps is designed to operate in heavy duty conditions and with very high pressures (up to 100 Bar for the HPR versions) and with temperatures up to 180°C. The great choice of materials, the different kinds of sealing on the shaft and the various lubrication solutions for the pump's bearings, make this line very versatile and ideal for many uses in the industrial, energy and water processing fields.



Qualità

Pentax è certificata ISO 9001, ISO 14000 e OHSAS 18001:2007

Pentax è dotata di una struttura di controllo e di un piano di miglioramento costante dei processi produttivi che assicurano, per ogni prodotto, la conformità agli standard qualitativi più rigidi del settore. Tutte le pompe HP - HV vengono collaudate con dei test di fine linea che assicurano il corretto funzionamento nell'installazione. Le prestazioni idrauliche sono controllate e garantite secondo la norma ISO 9906 grado 3B.



Quality

Pentax is ISO 9001, ISO 14000 and OHSAS 18001:2007 certified

Pentax is equipped with a control structure and a continuous improvement production process plan that provide, for each product, compliance with the most stringent quality standards in the industry. All HP - HV pumps are end-of-line tested to ensure the correct operation of the installation. The hydraulic performance are controlled and guaranteed according to ISO 9906 grade 3B.



Su richiesta tutta la gamma HP è disponibile con certificazione Atex
On request the full HP range is available with Atex Certification



Le caratteristiche principali della linea HP

- Portate fino **1200 m³/h**.
- Pressioni fino a **1000 m**.
- Alta efficienza idraulica, fino a **80%**
- Tamburo di bilanciamento, posto sul corpo di mandata, compensa efficacemente la spinta assiale prodotta dalle giranti
- Sistema di tenuta versatile è disponibile nel tipo a Baderna, Meccanica Singola, oppure Meccanica Bilanciata, altri tipi speciali a richiesta.
- Cuscinetti della pompa sono disponibili con lubrificazione a grasso oppure ad olio per garantire una lunga vita di lavoro
- Anelli di usura fissi e su richiesta anche rotanti di vari materiali con trattamenti di indurimento

Dati di funzionamento generale:

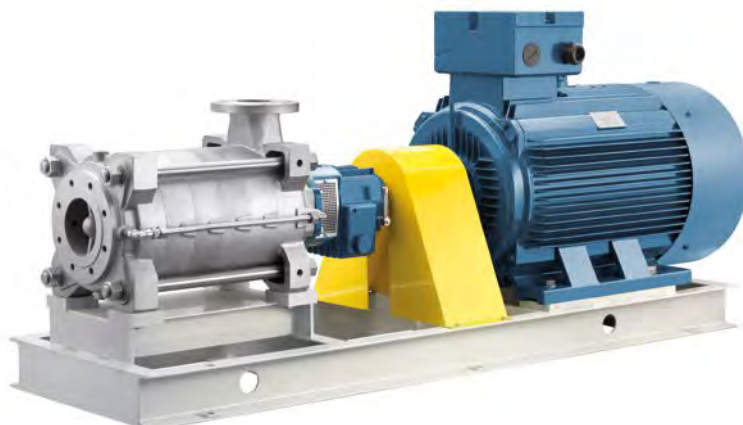
- Pressione fino a 100 bar
Temperature da -20°C a +180°C
Velocità di rotaz. fino a 3600 giri/min
Flange standard: UNI/EN
Bocca aspirante: DN 40-300 - PN 16-25
Bocca premente: DN 25-250 - PN 64-100
Tolleranza sulle prestazioni: ISO9906-3B

Main characteristics HP line

- Flow rates up to **1200 m³/h**.
- Pressure up to **1000 m**.
- High hydraulic efficiency, up to **80%**
- Balancing drum, placed on the discharge casing, which effectively compensates the axial thrust produced by the impellers
- Versatile sealing system: which is available as packing, single Mechanical or Balanced Mechanical, other special types upon request.
- The pumps' bearings are available with grease or oil lubrication in order to assure a long operating life
- Wear rings: they are available both fixed as well as rotating, in various materials, with hardening treatments.

General operating data:

- Pressure up to 100 bar
Temperatures from -20°C to +180°C
Rotational speed up to 3600 rpm.
Standard flanges: UNI/EN
Suction port: DN 40-300 - PN 16-25
Discharge port: DN 25-250 - PN 64-100
Performance tolerances: ISO9906-3B



Principali campi d'impiego

- Gruppi di Pressurizzazione in edilizia e settore delle costruzioni
- Gruppi Antincendio e applicazioni con motori diesel
- Miniere e applicazioni ATEX
- Impianti di servizio nei settori petrolchimico, Energia
- Impianti di Geotermia
- Alimentazione Caldaia
- Dissalazione acqua per Osmosi Inversa
- Impianti di filtrazione e Ultra-filtrazione
- Impianti di trattamento acqua



Main fields of application

- *Pressure raising groups in the building and construction sector*
- *Firefighting and applications with diesel engines*
- *Mining and ATEX applications*
- *Service facilities in the petrochemical sectors, Energy*
- *Geothermal plants*
- *Boiler feed*
- *Water desalination by reverse Osmosis*
- *Filtration and ultrafiltration plants*
- *Water treatment plants*



Principali aspetti tecnici e costruttivi

Le **giranti** ottenute per fusione e disponibili in vari metallurgie, sono del tipo radiale, chiuse, bloccate sull'albero per mezzo di chiavette. La girante di aspirazione, è progettata per ottenere valori di NPSHr molto bassi. Per migliorare l'efficienza idraulica, contenere le usure meccaniche, ottimizzare manutenzione ordinaria, tutte le giranti sono dotate di anelli di rasamento. Disponibili su richiesta anelli di rasamento rotanti e sul mozzo.

*The **impellers** which are casted and available in various metals, are radial, closed and blocked to the shaft by keys. The suction impeller is designed to achieve very low NPSHr values. To improve the hydraulic efficiency, limit the mechanical wear and optimise the routine maintenance, all the impellers are equipped with shims. Available upon request rotating shims and on the hub.*

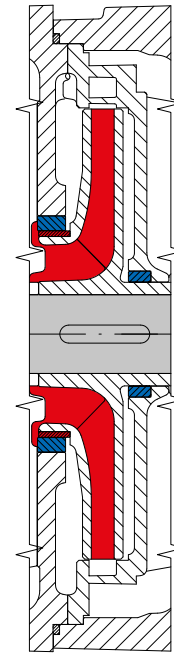
Per garantire una lunga vita di lavoro dei cuscinetti di spinta, nel corpo premente è alloggiato il tamburo di bilanciamento progettato per ridurre la spinta assiale generata dalle giranti.

Il tamburo, alimentato dalla tubazione di bilanciamento, è costruito in acciaio AISI 420 indurito in superficie ed è dotato di una camicia di usura disponibile in diversi materiali.

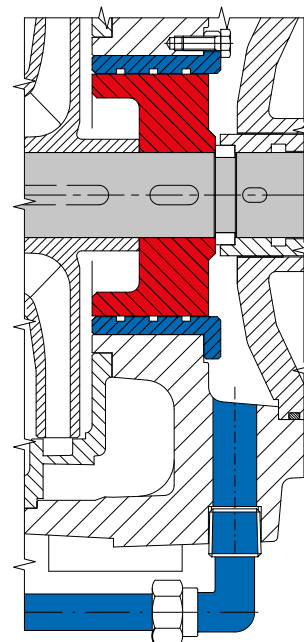
To assure a long operational life for the thrust bearings, a balancing drum is housed in the discharge casing, it is designed to reduce the impellers' axial thrust. The drum, which is fed by a balancing tubing, is made of AISI 420 steel, superficially hardened and provided with a wear sleeve which is available in different materials.

Main technical and constructional features

Girante radiale • *Radial impeller*



Tamburo di bilanciamento • *Balancing drum*



La **camera di tenuta** è idonea ad alloggiare sia la tenuta di tipo a baderna che quella meccanica. L'albero in prossimità della tenuta è protetto da apposite camicie d'albero in acciaio speciale che facilita la manutenzione. Le tenute meccaniche sono unificate secondo la norma EN 12756; e possono essere dei seguenti tipi:

- Tenuta meccanica bilanciata o semplice, raffreddata dal liquido pompato oppure flussata esternamente da apposito orifizio.
- Tenuta meccanica doppia o a cartuccia per applicazioni con liquidi particolarmente aggressivi e/o caldi.

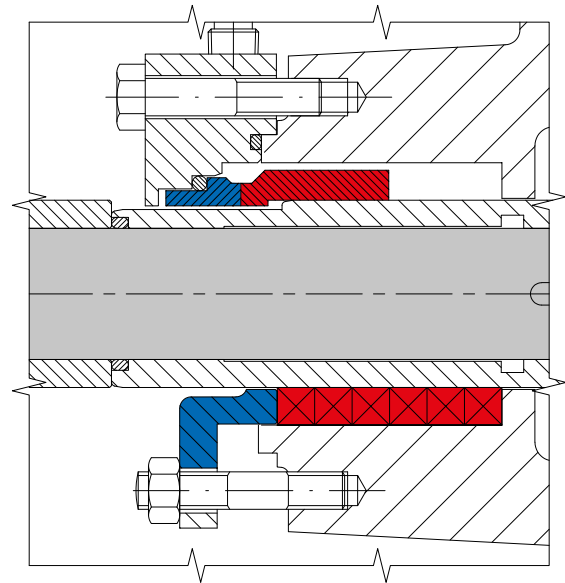
The seal chamber is suitable to house both a packing seal as well as a mechanical one. The shaft near the seal is protected by specific special steel shaft sleeves that facilitate the maintenance. The mechanical seals are standardised according to standard EN 12756; and can be of the following kinds:

- *Balanced or simple mechanical seal, cooled by the pumped liquid or externally flushed through a specific orifice.*
- *Double mechanical or cartridge seal to be used with liquids which are particularly aggressive and/or hot.*

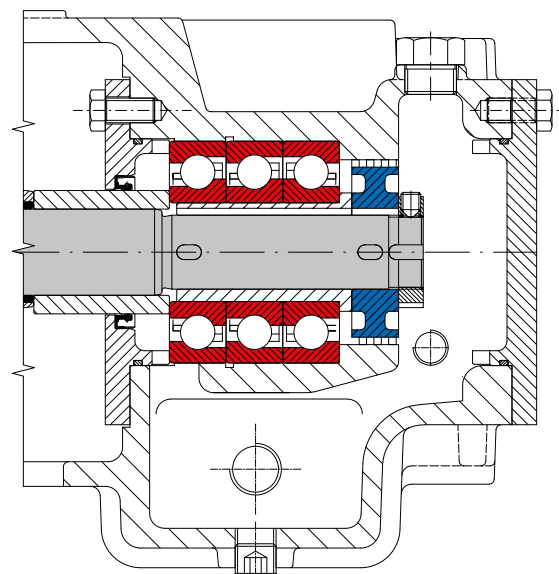
La pompa è dotata di una doppia (singola se versione HPA e HPMA) supportazione con cuscinetti a sfere e a rulli, progettata per sostenere la spinta assiale residua prodotta dalle giranti. I cuscinetti possono essere lubrificati a grasso, oppure ad olio con apposita camera di lubrificazione. Nel lato "NDE" sono presenti 3 cuscinetti a sfere obliqui per compensare la spinta naturale delle giranti e l'eventuale contro-spinta. Nel lato "DE" è alloggiato un cuscinetto a rulli che permette eventuali dilatazioni assiali dell'albero.

The pump is equipped with a (single if the version is HPA and HPMA) ball or roller bearing double support, designed to support the residual axial thrust produced by the impellers. The bearings can be grease lubricated or with oil with a specific lubrication chamber. On the "NDE" side there are 3 oblique ball bearings to compensate the impeller's natural thrust and any counterthrust. On the "DE" side a roller bearing is housed that allows any axial expansion of the shaft.

Camera di tenuta • Seal housing



Supporti cuscinetti • Bearings housing



Materiali ed esecuzioni disponibili

Available materials and executions

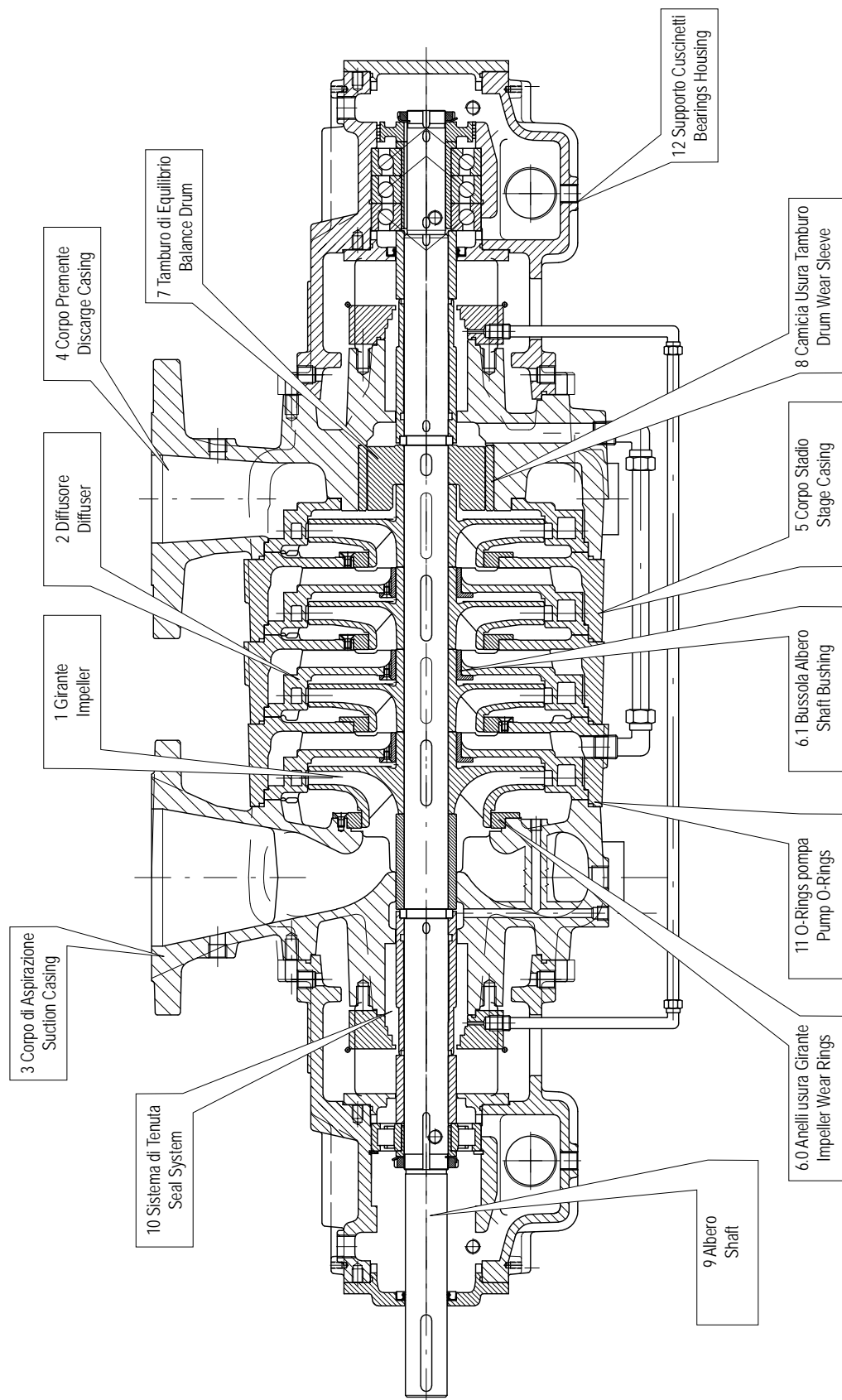
Materiali dei principali componenti - Main pump materials parts

Rif. Ref.	Descrizione parte Part description	Esecuzione materiali - Material Executions (**)			
		Ghisa / Cast Iron	S.S. AISI316	S.S. DUPLEX	S.S. SUPER DUPLEX
1	Girante Impeller	(*) EN (G G25) ASTM (A48 : Nr.35)	EN (X2CrNiMo1712) 1.4404 ASTM (316L)	EN (X2CrNiMoN22.5.3) 1.4462 ASTM (S1803)	EN (X2CrNiMoN25.7.4) 1.4410 UNS S32750
2	Diffusore Diffuser	(*) EN (G G25) ASTM (A48 : Nr.35)	EN (X2CrNiMo1712) 1.4404 ASTM (316L)	EN (X2CrNiMoN22.5.3) 1.4462 ASTM (S1803)	EN (X2CrNiMoN25.7.4) 1.4410 UNS S32750
3	Corpo aspirante Suction casing	EN (G GG42) ASTM (A536 : Gr.65-A5-12)	EN (X2CrNiMo1712) 1.4404 ASTM (316L)	EN (X2CrNiMoN22.5.3) 1.4462 ASTM (S1803)	EN (X2CrNiMoN25.7.4) 1.4410 UNS S32750
4	Corpo premente Discharge casing	EN (G GG42) ASTM (A536 : Gr.65-A5-12)	EN (X2CrNiMo1712) 1.4404 ASTM (316L)	EN (X2CrNiMoN22.5.3) 1.4462 ASTM (S1803)	EN (X2CrNiMoN25.7.4) 1.4410 UNS S32750
5	Corpo di stadio Stage casing	EN (G GG42) ASTM (A536 : Gr.65-A5-12)	EN (X2CrNiMo1712) 1.4404 ASTM (316L)	EN (X2CrNiMoN22.5.3) 1.4462 ASTM (S1803)	EN (X2CrNiMoN25.7.4) 1.4410 UNS S32750
6.0	Anello di usura girante Impeller Wear ring	EN (G Cu Sn 12) ASTM (B427 : C90800)	Stabil Peek ST530		
6.1	Bussola Albero Shaft Bushing	Su richiesta On Request	Stabil Peek ST530		
7	Tamburo di equilibrio Balance drum	EN (X 30 Cr13) ASTM (420)	EN (X2CrNiMo1712) 1.4404 ASTM (316L)	EN (X2CrNiMoN22.5.3) 1.4462 ASTM (S1803)	EN (X2CrNiMoN25.7.4) 1.4410 UNS S32750
8	Camicia d'usura Tamburo Drum Wear Sleeve	Non presente Absent	Stabil Peek ST530		
9	Albero Shaft	EN (X 30 Cr13) ASTM (420)	EN (X2CrNiMoN22.5.3) 1.4462 ASTM (S1803)	EN (X2CrNiMoN25.7.4) 1.4410 UNS S32750	
10	Sistema di Tenuta Seal System	Baderna Gland Packing	Tenuta Meccanica Mechanical Seal Carb./SIC/EPDM		
11	O-Rings Pompa Pump O-Rings	EPDM			
12	Supporto Cuscinetti Bearings housing	EN (G G25) ASTM (A48 : Nr.35)			

(*) Per queste parti sono disponibili su richiesta i materiali in Bronzo e acciaio AISI 316 / For these items Bronze and Stainless Steel AISI 316 materials are available on request. · (**) Materiali ed esecuzioni speciali sono disponibili su richiesta / Special Materials and executions are available on request.

Sezione delle principali parti

Sectional drawing of main pump parts



Materiali e tipi di tenuta

Le **tenute meccaniche** sono unificate secondo EN 12756 e disponibili nella versione "bilanciata" o "non bilanciata" secondo il tipo MG12 e H7N.

Seal materials and types

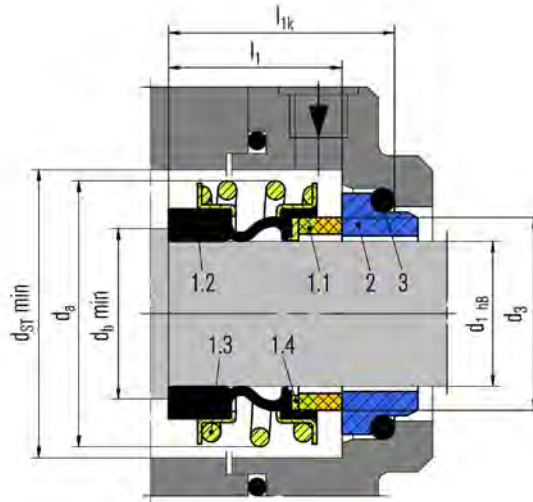
The **mechanical seals** are standardized according to EN 12756 and available on "balanced" and "un-balanced" types, with model codes MG12 e H7N.

Tipo MG12 - bidirezionale non bilanciata
Materiali e diam. "d1" di H75N sono come MG12

Model MG12 un-balanced and bi-directional
Materials and diam. "d1" for H75N are as per MG12

Tenuta meccanica Burgmann
tipo MG12 non bilanciata

*Burgmann mechanical seal
type MG12 un-balanced*



eMG12

Item Description

- 1.1 Seal face
- 1.2 Bellows
- 1.3 Set of springs
- 1.4 PEEK-PTFE disk
- 2 Seat (G6)
- 3 O-Ring or cup rubber

Materiali delle tenute meccaniche / *Mechanical seals materials*

	POSIZIONE / POSITION 1.1 - 2	POSIZIONE / POSITION 1.2 - 3	POSIZIONE / POSITION 1.3
A	Carbone impregnato Antimonio <i>Antimony impregnated Carbon</i>	E : EPDM	G : AISI 316
Q1	Carburo di Silicio <i>Silicon Carbide</i>	V : FPM	

Combinazioni dei Materiali / *Available Materials Combinations*: MG12 – H7N

Tipo Type	POSIZIONE / POSITION					TEMPERATURA TEMPERATURE (°C)
	1.1	2	1.2 - 3	1.3	1.4	
	Parte Rotante <i>Rotating Part</i>	Parte fissa <i>Stationary Part</i>	Elastomeri <i>Elastomers</i>	Molla <i>Spring</i>	Altre Parti <i>Other Parts</i>	
TENUTA MECCANICA STANDARD / <i>STANDARD MECHANICAL SEAL</i>						
AQ1EGG	A	Q1	E	G	G	-30 +120
TENUTE MECCANICHE SU RICHIESTA / <i>ON DEMAND MECHANICAL SEALS</i>						
AQ1VGG	A	Q1	V	G	G	-10 +120
Q1Q1EGG	Q1	Q1	E	G	G	-30 +120
Q1Q1VGG	Q1	Q1	V	G	G	-10 +120

Dimensioni / *Dimensions* mm.

Taglio Pompa <i>Pump size</i>	d ₁	d ₃	d _a	d _b	d _m	d _s	d _{st}	l	l ₁	l _{1k}
HP 25	32	40.2	53.5	46.0	41	41	55	27.5	35.0	42.5
HP 32	40	48.8	62.0	55.0	55	49	64	30.0	36.0	45.0
HP 50	45	53.8	68.0	60.0	55	55	70	30.0	36.0	45.0
HP 80	50	58.8	74.0	65.0	60	60	77	30.5	38.0	47.5
HP 100	55	64.2	81.0	72.0	65	65	83	35.0	36.5	47.5
HP 125	70	80.0	99.5	90.0	82	82	103	40.0	48.7	60.0
HP 150 - 250	85	96.0	120.0	107.0	97	97	124	41.0	46.0	60.0

Materiali e tipi di tenuta

Seal materials and types

Tipo H7N - bidirezionale bilanciata Materiali e dimensioni	Model H7N balanced and bi-directional Materials and dimensions																											
Tenuta meccanica Burgmann tipo H7N bilanciata <i>Burgmann mechanical seal type H7N balanced</i>	<table border="1" style="width:100%; border-collapse: collapse; margin-top: 10px;"> <thead> <tr> <th>Item</th> <th>Part no. to DIN 24250</th> <th>Description</th> </tr> </thead> <tbody> <tr><td>1.1</td><td>472</td><td>Seal face</td></tr> <tr><td>1.2</td><td>485</td><td>Drive collar</td></tr> <tr><td>1.3</td><td>474</td><td>Thrust ring</td></tr> <tr><td>1.4</td><td>412.1</td><td>O-Ring</td></tr> <tr><td>1.5</td><td>477</td><td>Spring</td></tr> <tr><td>1.6</td><td>904</td><td>Set screw</td></tr> <tr><td>2</td><td>475</td><td>Seat (G9)</td></tr> <tr><td>3</td><td>412.2</td><td>O-Ring</td></tr> </tbody> </table>	Item	Part no. to DIN 24250	Description	1.1	472	Seal face	1.2	485	Drive collar	1.3	474	Thrust ring	1.4	412.1	O-Ring	1.5	477	Spring	1.6	904	Set screw	2	475	Seat (G9)	3	412.2	O-Ring
Item	Part no. to DIN 24250	Description																										
1.1	472	Seal face																										
1.2	485	Drive collar																										
1.3	474	Thrust ring																										
1.4	412.1	O-Ring																										
1.5	477	Spring																										
1.6	904	Set screw																										
2	475	Seat (G9)																										
3	412.2	O-Ring																										

Materiali delle tenute meccaniche / Mechanical seals materials

	POSIZIONE / POSITION 1.1 - 2	POSIZIONE / POSITION 1.4 - 3	POSIZIONE / POSITION 1.2 - 1.3 - 1.5 - 1.6
A	Carbone impregnato Antimonio <i>Antimony impregnated Carbon</i>	E : EPDM	G : AISI 316
Q1	Carburo di Silicio <i>Silicon Carbide</i>	V : FPM	

Combinazioni dei Materiali / Available Materials Combinations : MG12 – H7N

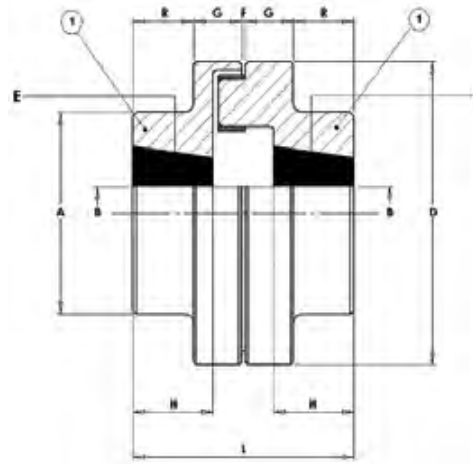
Tipo Type	POSIZIONE / POSITION					TEMPERATURA TEMPERATURE (°C)
	1.1	2	1.4 - 3	1.5	1.2 - 1.3 - 1.5 - 1.6	
	<i>Parte Rotante Rotating Part</i>	<i>Parte fissa Stationary Part</i>	<i>Elastomeri Elastomers</i>	<i>Molla Spring</i>	<i>Altre Parti Other Parts</i>	
TENUTA MECCANICA STANDARD / STANDARD MECHANICAL SEAL						
AQ1EGG	A	Q1	E	G	G	-30 +120
TENUTE MECCANICHE SU RICHIESTA / ON DEMAND MECHANICAL SEALS						
AQ1VGG	A	Q1	V	G	G	-10 +120
Q1Q1EGG	Q1	Q1	E	G	G	-30 +120
Q1Q1VGG	Q1	Q1	V	G	G	-10 +120

Dimensioni / Dimensions mm.

Taglio Pompa Pump size	d ₁	d ₂	d ₃	d ₆	d ₇	d ₈	d ₉	l _{1k}	l _{1N}	l ₂	l ₃	l ₅	l ₆	l ₇	l ₈	l ₉	l ₃₉	l ₄₀	A	b	e	f	h ₁	h ₂	k	m _x
HP 25	32	38	55	42.0	48.0	3	59	50.0	65	20	38.5	2.0	5	9.0	19.5	11.5	24.5	9.0	24.0	6	8.0	8.0	6.6	22.6	9	M6
HP 32	40	45	62	51.0	58.0	4	66	52.5	75	23	38.5	2.0	6	9.0	22.0	14.0	26.0	11.0	24.0	6	8.0	8.0	6.6	22.6	9	M6
HP 50	45	50	67	56.0	63.0	4	71	52.5	75	23	38.5	2.0	6	9.0	22.0	14.0	26.0	11.0	24.0	6	8.0	8.0	6.6	22.6	9	M6
HP 80	50	55	72	62.0	70.0	4	76	57.5	85	25	42.5	2.5	6	9.0	23.0	15.0	26.5	12.5	24.0	6	8.0	8.0	6.6	22.6	9	M6
HP 100	55	60	81	67.0	75.0	4	85	57.5	85	25	42.5	2.5	6	9.0	23.0	15.0	28.5	12.5	26.0	8	8.0	9.0	6.6	24.6	11	M8
HP 125	70	75	99	83.0	92.0	4	105	70.0	95	28	52.0	2.5	7	9.0	26.0	18.0	30.5	14.5	26.0	8	8.0	10.0	6.6	24.6	11	M8
HP 150-250	85	90	114	100.0	110.0	4	119	75.0	105	28	56.8	3.0	7	9.0	26.2	18.2	30.2	14.0	26.0	10	8.0	10.0	6.6	24.6	11	M8

Giunto flessibile tipo GTB

Flexible Coupling GTB type



Tipo / Type
18-114-120:
 Equilibratura a richiesta
 Balancing on request

Tipo / Type
127÷260:
 Equilibratura standard
 Standard balancing

E
 Bloccaggio
 bussola esterno
 External
 bush clamp

I
 Bloccaggio
 bussola interno
 Internal
 bush clamp

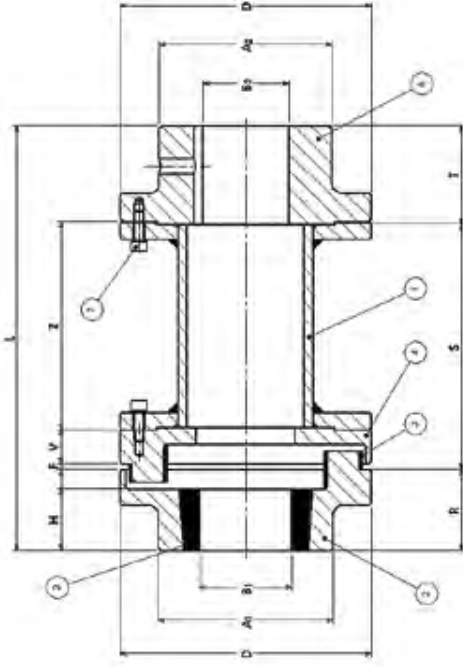
DATI TECNICI / Technical data

Tipo Type	Codice giunto Coupling code	Tk _n [Nm]	Tk _{max} [Nm]	Max rpm	A	B _{min}	B _{max}	D	F	G	H	L	R	1 Codice semigiunto Half coupling code	Elemento elastico Flexible element		Fori standard Standard bore [mm]	Tipo bussola Bush type	Peso Weight [kg]	
					[mm]	[mm]	[mm]	[mm]	[mm]	[mm]	[mm]	[mm]	n°		Cod.	[Nm]				
18	1018B01 I+I 1018B02 E+E 1018B03 I+E	132	396	6000	56	12	26	85	2	20	20	72	15	I · 3018B01 E · 3018B02	3	4080003	12-14-15-16-18-19-20-22-24-25-26	B2820 11.08	6	1,4
114	1114B01 I+I 1114B02 E+E 1114B03 I+E	166	498	5000	70	12	32	100	3	20	25	83	20	I · 3114B01 E · 3114B02	4	4080003	12-14-15-16-18-19-20-22-24-25-26-28-30-32	B3025 12.10	20	2,3
114	1114B13	166	498	5000	70 88	12	32 42	100	3	20	25	83	20	I · 3114B01 E · 3114B03	4	4080003	12-14-15-16-18-19-20-22-24-25-26-28-30-32 12-14-15-16-18-19-20-22-24-25-26-28-30-32-35-38-40-42	B3025 12.10 B4025 16.10	20	2,5
120	1120B01 I+I 1120B02 E+E 1120B03 I+E	323	969	4800	82	12	42	125	3	20	25	83	20	I · 3120B01 E · 3120B02	5	4080003	12-14-15-16-18-19-20-22-24-25-26-28-30-32-35-38-40-42	B4025 16.10	20	2,8
120	1120B18	323	969	4800	82 105	12 15	42 50	125	3	20	25 30	88	20	I · 3120B01 E · 3120B03	5	4080003	12-14-15-16-18-19-20-22-24-25-26-28-30-32-35-38-40-42 16-18-19-20-22-24-25-26-28-30-32-35-38-40-42-45-48-50	B4025 16.10 B5030 20.12	20	3,5
127	1127B01 I+I 1127B02 E+E 1127B03 I+E	402	1206	4000	102	16	50	145	3	27	30	95	19	I · 3127B01 E · 3127B02	5	4080004	16-18-19-20-22-24-25-26-28-30-32-35-38-40-42-45-48-50	B5030 20.12	30	5,4
140	1140B01 I+I 1140B02 E+E 1140B03 I+E	546	1638	3000	112	18	65	165	3	27	45	125	34	I · 3140B01 E · 3140B02	6	4080004	18-19-20-22-24-25-26-28-30-32-35-38-40-42-45-48-50-55-60-65	B6545 25.17	50	7,6
170	1170B01 I+I 1170B02 E+E 1170B03 I+E	855	2565	2900	142	25	75	204	3	29	50	135	37	I · 3170B01 E · 3170B02	8	4080004	25-26-28-30-32-35-38-40-42-45-48-50-55-60-65-70-75	B7550 30.20	90	13
210	1210B01 I+I 1210B02 E+E 1210B03 I+E	1396	4188	2900	142	25	75	245	3	32	50	135	34	I · 3210B01 E · 3210B02	10	4080004	45-48-50-55-60-65-70-75	B9090 35.35	110	17,5
260	1260B01 I+I 1260B02 E+E 1260B03 I+E	2100	6300	2200	172	45	90	284	3	34	90	215	72	I · 3260B01 E · 3260B02	12	4080004	45-48-50-55-60-65-70-75-80-85-90	B9090 35.35	110	34,5

In fase di ordine, specificare codice giunto, diametro "B", bloccaggio "I" o "E".

In placing an order, please specify the coupling code, the diameter "B", the clamp "I" or "E".

Giunto con spaziatore tipo GTBD Spacer Coupling GTBD type



Lato pompa / Pump side

Lato motore / Motor side

DATI TECNICI / Technical data

Codice complessivo Overall code	Tipo Type	Tk _h [Nm]	Tk _{max} [Nm]	Max rpm	Dimensioni / Dimensions													Coppia di serraggio Tightening torque [Nm]										
					D [mm]	A1 [mm]	A2 [mm]	B1 max [mm]	B2 max [mm]	F [mm]	V [mm]	H [mm]	R [mm]	S [mm]	T [mm]	L [mm]	Z [mm]											
1018B04	18	132	396	6000	85	56	55	26	32	5	18,5	20	35	100	45	180	78	0000001	I-3018B01	B2820	0018001	4080003	3018003	N° 6 M8x22	26			
1018B05					85	56	26	32	5	18,5	20	35	100	45	180	78	0000001	E-3018B02										
1018B06					85	56	26	32	5	18,5	20	35	140	45	220	118	0000002	I-3018B01										
1018B07					85	56	26	32	5	18,5	20	35	140	45	220	118	0000002	E-3018B02										
1114B04	114	166	498	5000	100	70	70	32	42	5	18,5	25	40	100	45	185	78	0000003/1	I-3114B01	B3025	0114003	4080003	3114003	N° 8 M8x22	26			
1114B05					100	70	32	42	5	18,5	25	40	100	45	185	78	0000003/1	E-3114B02										
1114B06					100	70	32	42	5	18,5	25	40	140	45	255	118	0000004/1	I-3114B01										
1114B07	100	70	32	42	5	18,5	25	40	140	45	255	118	0000004/1	E-3114B02														
1120B04	120	323	969	4800	125	82	90	42	55	5	18,5	25	40	100	50	190	78	0000005/1	I-3120B01	B4025	0120004	4080003	3120004	N° 10 M8x22	26			
1120B05					125	82	90	42	55	5	18,5	25	40	100	50	190	78	0000005/1	E-3120B02									
1120B06					125	82	90	42	55	5	18,5	25	40	140	50	230	118	0000006/1	I-3120B01									
1120B07					125	82	90	42	55	5	18,5	25	40	140	50	230	118	0000006/1	E-3120B02									
1120B08	125	82	90	42	55	5	18,5	25	40	180	50	270	158	0000007/1	I-3120B01													
1127B12	127	402	1206	4000	145	102	100	50	65	5	25,5	30	46	100	70	216	71	0000017	I-3127B01	B5030	0127006	4080004	3127002	N° 610 M8x25	26			
1127B13					145	102	100	50	65	5	25,5	30	46	100	70	216	71	0000017	E-3127B02									
1127B14					145	102	100	50	65	5	25,5	30	46	140	70	256	111	0000018	I-3127B01									
1127B15					145	102	100	50	65	5	25,5	30	46	140	70	256	111	0000018	E-3127B02									
1127B16					145	102	100	50	65	5	25,5	30	46	180	70	296	151	0000019	I-3127B01									
1127B17					145	102	100	50	65	5	25,5	30	46	180	70	296	151	0000019	E-3127B02									
1127B18					145	102	100	50	65	5	25,5	30	46	200	70	316	171	0000022	I-3127B01									
1140B14					140	546	1638	3000	165	112	110	65	65	5	25,5	45	61	100	65	226	71	0000009	I-3140B01	B6545		0140007	4080004	3140005
1140B15	165	112	110	65					65	5	25,5	45	61	100	65	226	71	0000009	E-3140B02									
1140B16	165	112	110	65					65	5	25,5	45	61	140	65	266	111	0000010	I-3140B01									
1140B17	165	112	110	65					65	5	25,5	45	61	140	65	266	111	0000010	E-3140B02									
1170B12	170	855	2565	2900	204	142	140	75	85	5	27,5	50	66	140	80	286	109	0000013	I-3170B01	B7550	0170006	4080004	3170005	N° 16 M8x25	26			
1170B13					204	142	140	75	85	5	27,5	50	66	140	80	286	109	0000013	E-3170B02									
1170B14					204	142	140	75	85	5	27,5	50	66	200	80	346	169	0000014	I-3170B01									
1170B15					204	142	140	75	85	5	27,5	50	66	200	80	346	169	0000014	E-3170B02									
1170B16	204	142	140	75	85	5	27,5	50	66	250	80	396	219	0000015	I-3170B01													
1210B08	210	1396	4188	2900	245	142	165	75	100	5	30,5	50	66	250	110	426	216	0000016	I-3210B01	B9090	0210004	4080004	3210006	N° 20 M8x30	26			
1210B09					245	142	165	75	100	5	30,5	50	66	250	110	426	216	0000016	E-3210B02									

Le caratteristiche e le dimensioni contenute in questo catalogo possono essere variate senza preavviso.

In caso di applicazioni particolari, Vi consigliamo di consultare il nostro ufficio tecnico.

I codici sono solo indicativi, in quanto viene assegnato un codice specifico ad ogni singola configurazione foro+cava.

Features and dimensions can be subjected to change without notice.

In case of particular applications, please contact our Engineering Department.

Codes shown are indicative only, as a specific code is assigned for each bore-keyway configuration.

Caratteristiche costruttive
e dati d'impiego

Constructive feature
and operative data

HP - HPA

TAGLIA POMPA / PUMP SIZE	25.1 INOX	25.2	25.2 INOX	32.2	32.2 INOX	50.2	50.4	50.6	80.2	80.4	80.6	100.2	100.4	100.6	125.2	125.4	125.6	150.2	150.4	150.6	250.2	250.4
Pressione massima aspirazione Max suction pressure	16 bar																					
Pressione massima mandata Max delivery pressure	64 bar per HP - 40 bar per HPA																					
Temperatura massima Max liquid temperature	120°C (90°C con tenuta a baderna / 90°C with gland packing)																					
Lubrificazione cuscinetti Ball bearing lubrication	grasso grease																					
Diametro sporgenza Shaft projection diameter	18	28	32	38	42	55	70	70	70	70	70	70	70	70	70	70	70	70	70	70	70	70
P/n (KW/1') - albero AISI 420 P/n (KW/1') - shaft AISI 420	0,0100	0,0475	0,0745	0,135	0,186	0,373	0,745	0,745	0,745	0,745	0,745	0,745	0,745	0,745	0,745	0,745	0,745	0,745	0,745	0,745	0,745	0,745
P/n (KW/1') - albero AISI 316 P/n (KW/1') - shaft AISI 316	0,0077	0,0365	0,0575	0,104	0,143	0,287	0,573	0,573	0,573	0,573	0,573	0,573	0,573	0,573	0,573	0,573	0,573	0,573	0,573	0,573	0,573	0,573
Cuscinetto lato accoppiamento Ball bearing side drive	NU 306	NU 307	NU 308	NU 309	NU 310	NU 314	NU 317	NU 317	NU 317	NU 317	NU 317	NU 317	NU 317	NU 317	NU 317	NU 317	NU 317	NU 317	NU 317	NU 317	NU 317	NU 317
Cuscinetto lato opp. accopp. Ball bearing side end drive	3306 x 2	7307 x 2	7308 x 2	7309 x 2	7310 x 2	7314 x 2	7317 x 2	7317 x 2	7317 x 2	7317 x 2	7317 x 2	7317 x 2	7317 x 2	7317 x 2	7317 x 2	7317 x 2	7317 x 2	7317 x 2	7317 x 2	7317 x 2	7317 x 2	7317 x 2
Diametro tenuta baderna (mm) Gland packing diameter (mm)	35	45	50	55	61	75	90	90	90	90	90	90	90	90	90	90	90	90	90	90	90	90
Sezione baderna Gland packing section	8 x 8	10 x 10	10 x 10	10 x 10	12 x 12	14 x 14	16 x 16	16 x 16	16 x 16	16 x 16	16 x 16	16 x 16	16 x 16	16 x 16	16 x 16	16 x 16	16 x 16	16 x 16	16 x 16	16 x 16	16 x 16	16 x 16
N° anelli baderna No. Gland packing rings	4	5	6	6	5	5	5	5	5	5	5	5	5	5	5	5	5	5	5	5	5	5
Tipo baderna fino a 25 bar Type Gland packing max 25 bar	treccia di cotone impregnato grafite cotton graphite impregnated braide																					
Tipo baderna oltre 25 bar Type Gland packing > 25 bar	treccia di teflon impregnato grafite teflon graphite impregnated braide																					
Diametro tenuta meccanica Mechanical seal diameter	32	40	45	50	55	70	85	85	85	85	85	85	85	85	85	85	85	85	85	85	85	85
Numero max. stadi a 3000 /1' Max number stage 3000 r.p.m.	20	19	10	8	6	4	2	2	2	2	2	2	2	2	2	2	2	2	2	2	2	2
Numero max. stadi a 1500 /1' Max number stage 1500 r.p.m.	25	25	20	18	16	12	9	9	9	9	9	9	9	9	9	9	9	9	9	9	9	9

HPM - HPMA

16 bar																						
TAGLIA POMPA / PUMP SIZE	25.1 INOX	25.2 INOX	32.2	32.2 INOX	50.2	50.4	50.6	80.2	80.4	80.6	100.2	100.4	100.6	125.2	125.4	125.6	150.2	150.4	150.6	250.2	250.4	
Pressione massima aspirazione Max suction pressure	16 bar																					
Pressione massima mandata Max delivery pressure	64 bar per HPM - 40 bar per HPMA																					
Temperatura massima Max liquid temperature	140°C (90°C con tenuta a baderna / 90°C with gland paking)																					
Lubrificazione cuscinetti Ball bearing lubrication	olio oil																					
Raffreddamento cuscinetti Ball bearing cooling	> 100°C																					
Diametro sporgenza Shaft projection diameter	20	28	32	38	42	55	70	70	70	70	70	70	70	70	70	70	70	70	70	70	70	70
P/n (KW/1') - albero AISI 420 P/n (KW/1') - shaft AISI 420	0,0155	0,0475	0,0745	0,135	0,186	0,373	0,745	0,745	0,745	0,745	0,745	0,745	0,745	0,745	0,745	0,745	0,745	0,745	0,745	0,745	0,745	0,745
P/n (KW/1') - albero AISI 316 P/n (KW/1') - shaft AISI 316	0,0120	0,0365	0,0575	0,104	0,143	0,287	0,573	0,573	0,573	0,573	0,573	0,573	0,573	0,573	0,573	0,573	0,573	0,573	0,573	0,573	0,573	0,573
Cuscinetto lato accoppiamento Ball bearing side drive	NU 306	NU 307	NU 308	NU 309	NU 310	NU 314	NU 317	NU 317	NU 317	NU 317	NU 317	NU 317	NU 317	NU 317	NU 317	NU 317	NU 317	NU 317	NU 317	NU 317	NU 317	NU 317
Cuscinetto lato opp. accopp. Ball bearing side end drive	7306 x 2	7307 x 2	7308 x 2	7309 x 2	7310 x 2	7314 x 2	7317 x 2	7317 x 2	7317 x 2	7317 x 2	7317 x 2	7317 x 2	7317 x 2	7317 x 2	7317 x 2	7317 x 2	7317 x 2	7317 x 2	7317 x 2	7317 x 2	7317 x 2	7317 x 2
Diametro tenuta baderna Gland packing diameter	35	45	50	55	61	75	90	90	90	90	90	90	90	90	90	90	90	90	90	90	90	90
Sezione baderna Gland packing section	8 x 8	10 x 10	10 x 10	10 x 10	12 x 12	14 x 14	16 x 16	16 x 16	16 x 16	16 x 16	16 x 16	16 x 16	16 x 16	16 x 16	16 x 16	16 x 16	16 x 16	16 x 16	16 x 16	16 x 16	16 x 16	16 x 16
N° anelli baderna No. Gland packing rings	4	5	6	6	5	5	6	6	6	5	5	5	5	5	5	5	5	5	5	5	5	5
Tipo baderna Type Gland packing	treccia di teflon impregnato grafite teflon graphite impregnated braide																					
Diametro tenuta meccanica Mechanical seal diameter	32	40	45	50	55	70	85	85	85	85	85	85	85	85	85	85	85	85	85	85	85	85
Numero max. stadi a 3000 /1' Max number stage 3000 r.p.m.	20	19	10	8	6	4	2	2	2	2	2	2	2	2	2	2	2	2	2	2	2	-
Numero max. stadi a 1500 /1' Max number stage 1500 r.p.m.	25	25	20	18	16	12	10	8	6	4	2	2	2	2	2	2	2	2	2	2	2	5

HPR

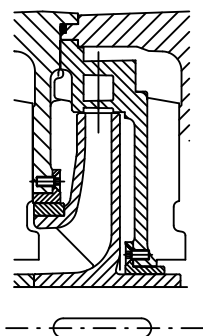
TIPO/TYPE	32.2	32.2	50.2	50.4	50.6	80.2	80.4	80.6	100.2	100.4	100.6	125.2	125.4	125.6	150.2	150.4	150.6
Pressione massima aspirazione Max suction pressure	32.2	32.2	50.2	50.4	50.6	80.2	80.4	80.6	100.2	100.4	100.6	125.2	125.4	125.6	150.2	150.4	150.6
Pressione massima mandata Max delivery pressure	25 bar																
Temperatura massima Max liquid temperature	100 bar																
Lubrificazione cuscinetti Ball bearing lubrication	180°C																
Raffreddamento cuscinetti Ball bearing cooling	olio oil																
Camera di raffreddamento Cooling casing	> 100°C																
Diametro sporgenza Shaft projection diameter	> 140°C																
P/n (KW/1') - albero AISI 420 P/n (KW/1') - shaft AISI 420	28	38	32	32	32	38	42	42	42	42	42	55	55	55	70	70	70
P/n (KW/1') - albero AISI 316 P/n (KW/1') - shaft AISI 316	0,0475	0,135	0,0745	0,0745	0,0745	0,104	0,186	0,186	0,186	0,186	0,186	0,287	0,287	0,287	0,573	0,573	0,573
Cuscinetto lato accoppiamento Ball bearing side drive	NU 307	NU 309	NU 308	NU 308	NU 308	NU 309	NU 310	NU 310	NU 310	NU 310	NU 310	NU 314	NU 314	NU 314	NU 317	NU 317	NU 317
Cuscinetto lato opp. accopp. Ball bearing side end drive	7307 x 3	7309 x 3	7308 x 3	7308 x 3	7308 x 3	7309 x 3	7310 x 3	7310 x 3	7310 x 3	7310 x 3	7310 x 3	7314 x 3	7314 x 3	7314 x 3	7317 x 2	7317 x 2	7317 x 2
Diametro tenuta meccanica Mechanical seal diameter	40	50	45	45	45	50	55	55	55	55	55	70	70	70	85	85	85
Numero max. stadi a 3000 /1' Max number stage 3000 r.p.m.	20	20	17	16	14	13	13	12	10	10	8	5	5	4	4	3	3
Numero max. stadi a 1500 /1' Max number stage 1500 r.p.m.	25	25	20	20	20	18	18	18	16	16	16	12	12	11	11	10	10

HV

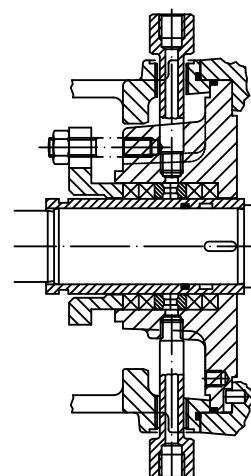
TIPO/TYPE	25.1 INOX	25.2	25.2 INOX	32.2	32.2 INOX	50.2	50.4	50.6	80.2	80.4	80.6	100.2	100.4	100.6	125.2	125.4	125.6	150.2	150.4	150.6	250.2	250.4
Pressione massima aspirazione Max suction pressure	16 bar																					
Pressione massima mandata Max delivery pressure	64 bar																					
Temperatura massima Max liquid temperature	100°C																					
Lubrificazione cuscinetti Ball bearing lubrication	grasso grease																					
Diametro sporgenza Shaft projection diameter	18	22	28	32	38	52	65	65	65	65	65	65	65	65	65	65	65	65	65	65	65	65
P/n (KW/1') - albero AISI 420 P/n (KW/1') - shaft AISI 420	0,0100	0,0220	0,0475	0,0745	0,135	0,305	0,542	0,542	0,542	0,542	0,542	0,542	0,542	0,542	0,542	0,542	0,542	0,542	0,542	0,542	0,542	0,542
P/n (KW/1') - albero AISI 316 P/n (KW/1') - shaft AISI 316	0,0077	0,0169	0,0365	0,0575	0,104	0,235	0,417	0,417	0,417	0,417	0,417	0,417	0,417	0,417	0,417	0,417	0,417	0,417	0,417	0,417	0,417	0,417
Cuscinetto lato accoppiamento Ball bearing side drive	3306 x 2	7307 x 2	7308 x 2	7309 x 2	7310 x 2	7314 x 2	7317 x 2	7317 x 2	7317 x 2	7317 x 2	7317 x 2	7317 x 2	7317 x 2	7317 x 2	7317 x 2	7317 x 2	7317 x 2	7317 x 2	7317 x 2	7317 x 2	7317 x 2	7317 x 2
Cuscinetto lato opp. accopp. Ball bearing side end drive	boccola di guida in bronzo bronze drive bush																					
Diametro tenuta baderna Gland packing diameter	35	45	50	55	61	75	90	90	90	90	90	90	90	90	90	90	90	90	90	90	90	90
Sezione baderna Gland packing section	8 x 8	10 x 10	10 x 10	10 x 10	12 x 12	14 x 14	16 x 16	16 x 16	16 x 16	16 x 16	16 x 16	16 x 16	16 x 16	16 x 16	16 x 16	16 x 16	16 x 16	16 x 16	16 x 16	16 x 16	16 x 16	16 x 16
N° anelli baderna No. Gland packing rings	4	5	6	6	5	5	5	5	5	5	5	5	5	5	5	5	5	5	5	5	5	5
Tipo baderna fino a 25 bar Type Gland packing max 25 bar	treccia di cotone impregnato grafite cotton graphite impregnated braide																					
Tipo baderna oltre 25 bar Type Gland packing > 25 bar	treccia di teflon impregnato grafite teflon graphite impregnated braide																					
Diametro tenuta meccanica Mechanical seal diameter	32	40	45	50	55	70	85	85	85	85	85	85	85	85	85	85	85	85	85	85	85	85
Numero max. stadi a 3000 /1' Max number stage 3000 r.p.m.	14	14	14	14	14	14	14	14	14	14	14	14	14	14	14	14	14	14	14	14	14	14
Numero max. stadi a 1500 /1' Max number stage 1500 r.p.m.	14	14	14	14	14	14	14	14	14	14	14	14	14	14	14	14	14	14	14	14	14	14

HP · HPM · HPR

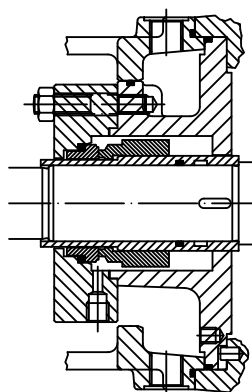
Varianti costruttive - Design variations



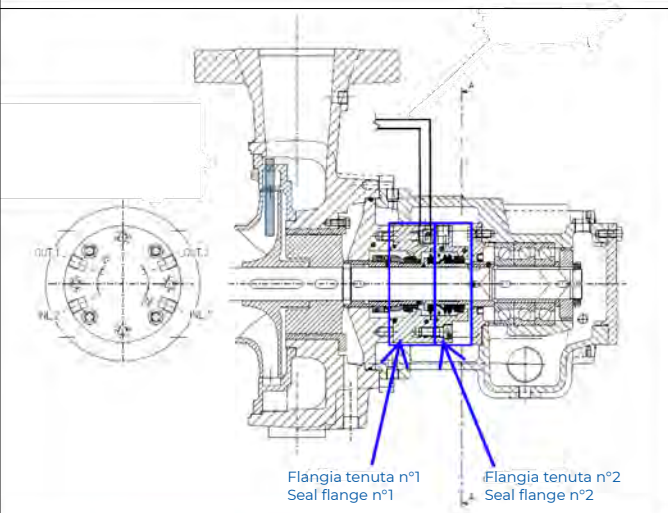
**Anello di usura possibili:
singoli e doppi su corpi, giranti e diffusori**
Possible wear rings:
single or double on casings, impellers and diffusers



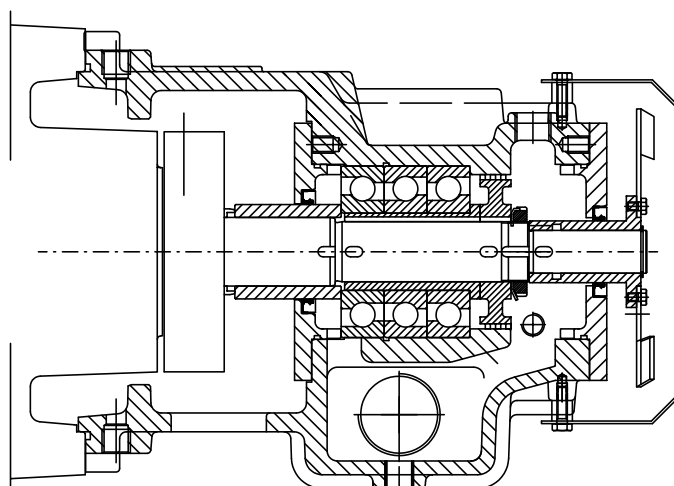
Flussaggio baderne
Gland packing cooling



Tenuta meccanica con camera di raffreddamento
Mechanical seal with coal chamber



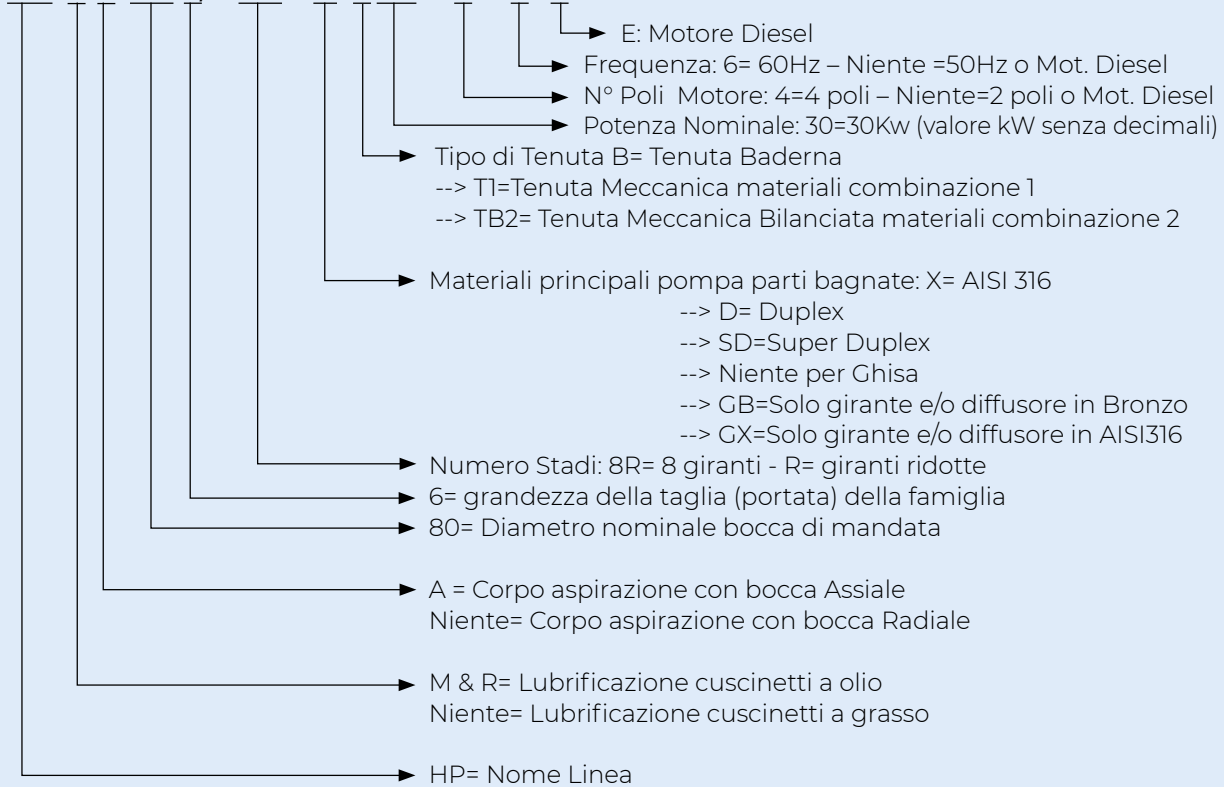
Sistema tenuta doppia come da Plan 55
Double seal system as per Plan 55



Raffreddamento supporto ad olio con aria
Oil bearing fan cooling

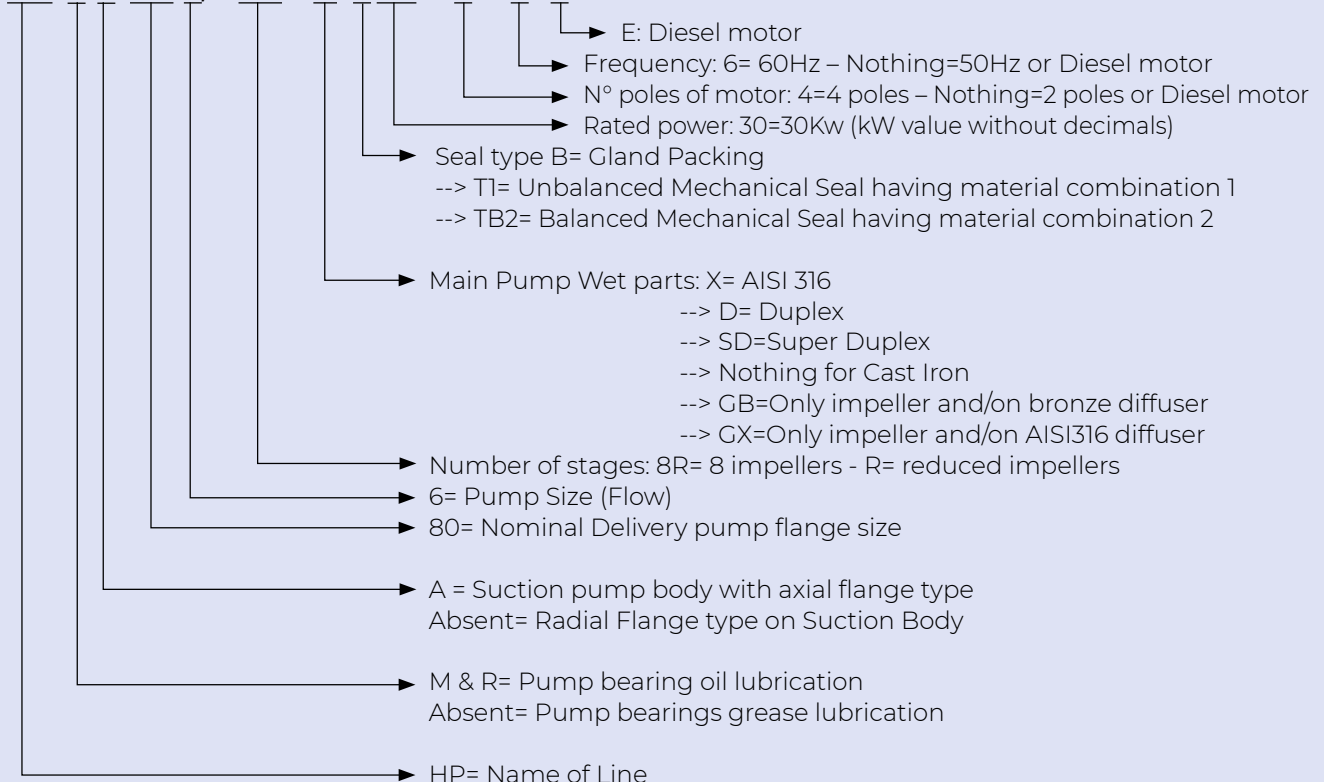
Chiave di denominazione HP:

HPMA 80.6 / 8R - X-B30 - 4 - 6 -E



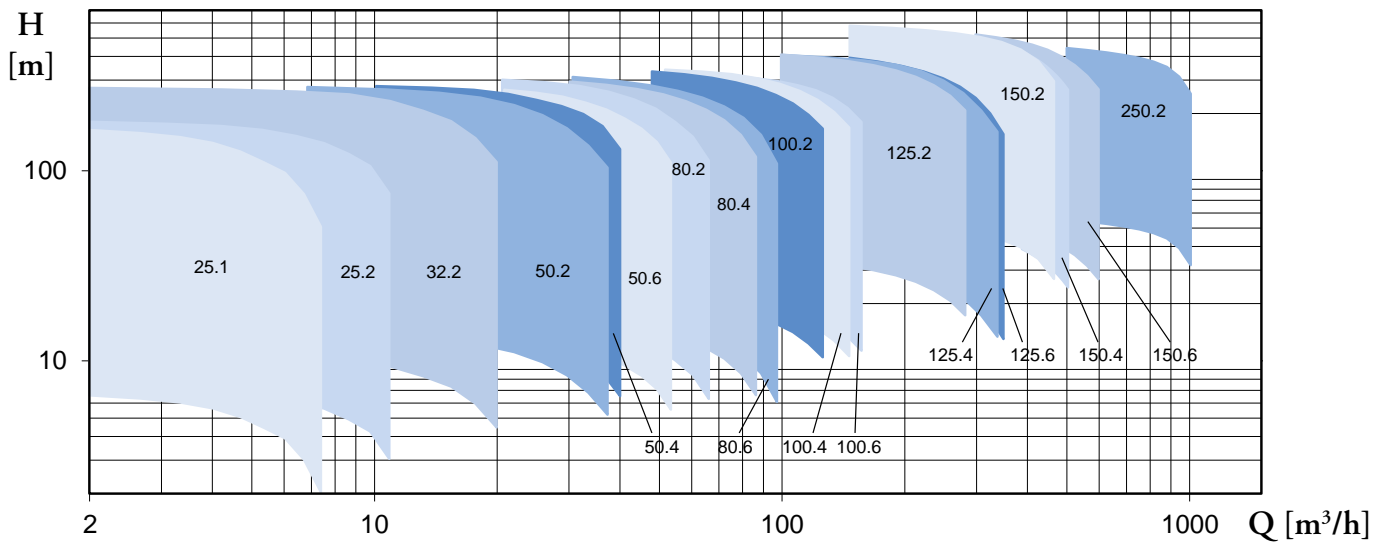
Legend HP:

HPMA 80.6 / 8R - X-B30 - 4 - 6 -E

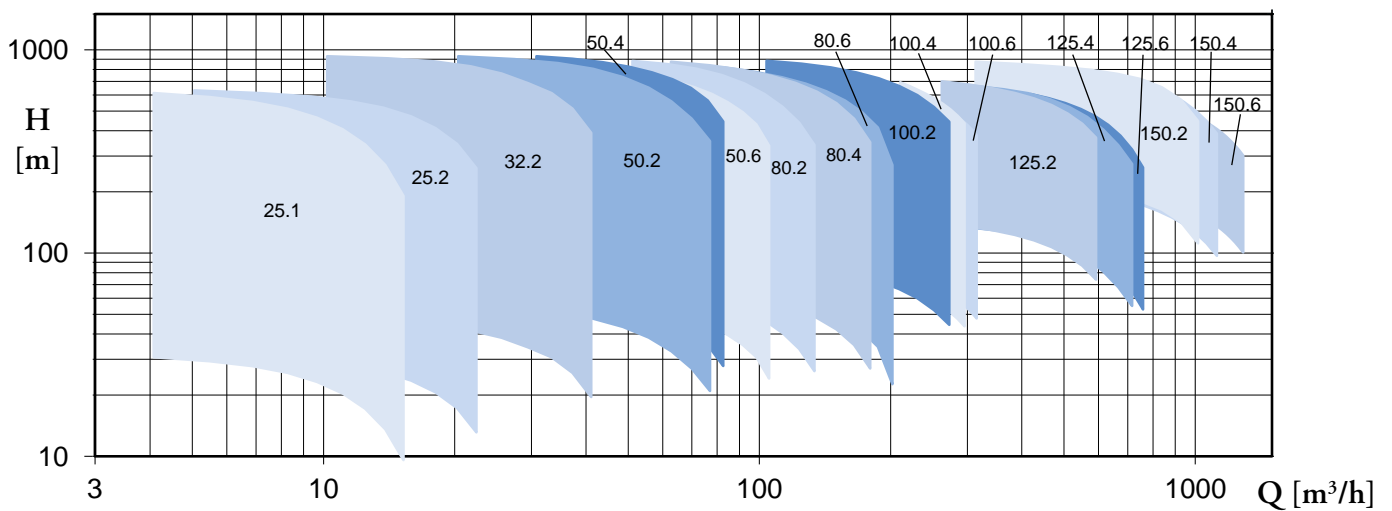


Campi di prestazioni / Performance range

1500 r.p.m.



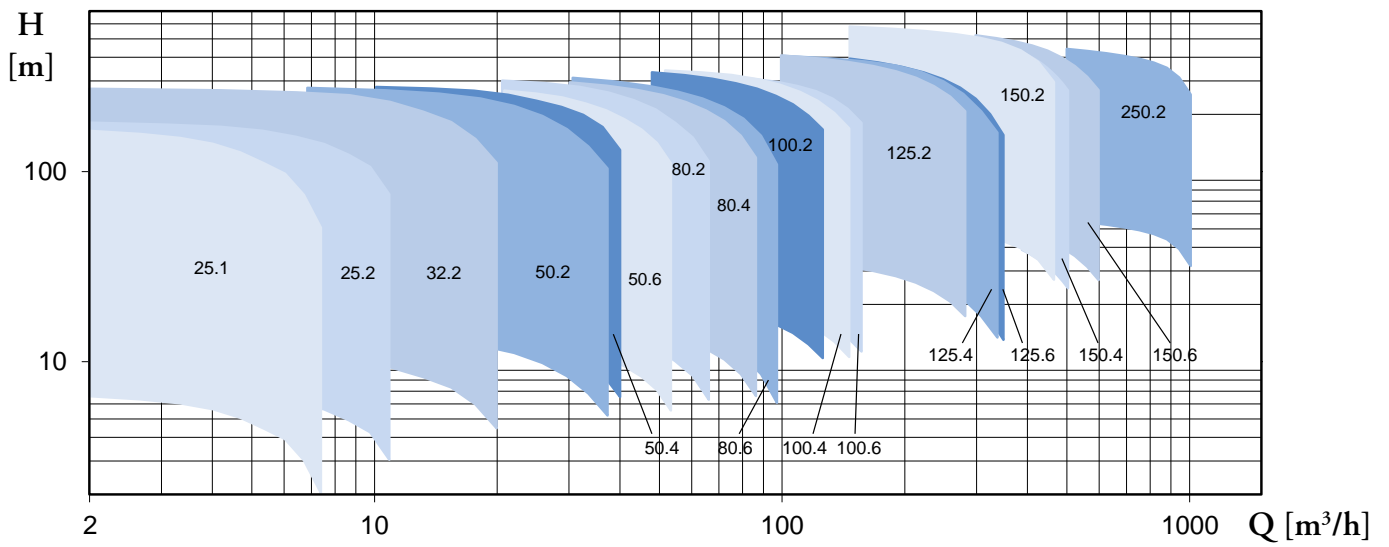
3000 r.p.m.



Curve
prestazionali per
linea di prodotto
1500 rpm

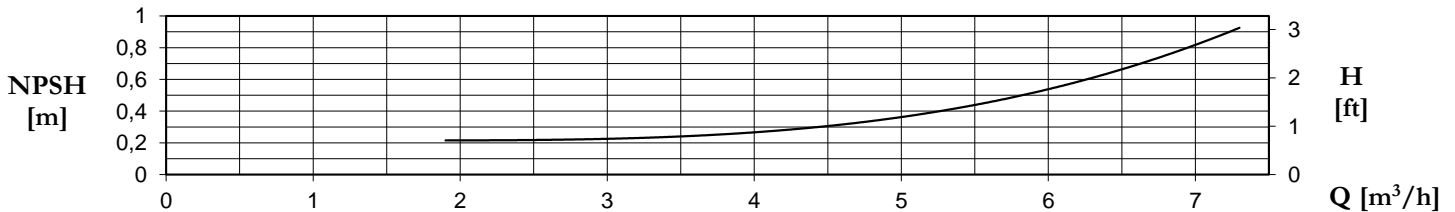
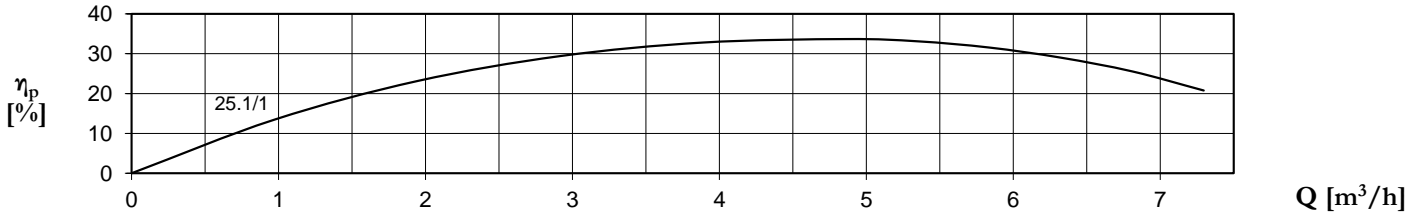
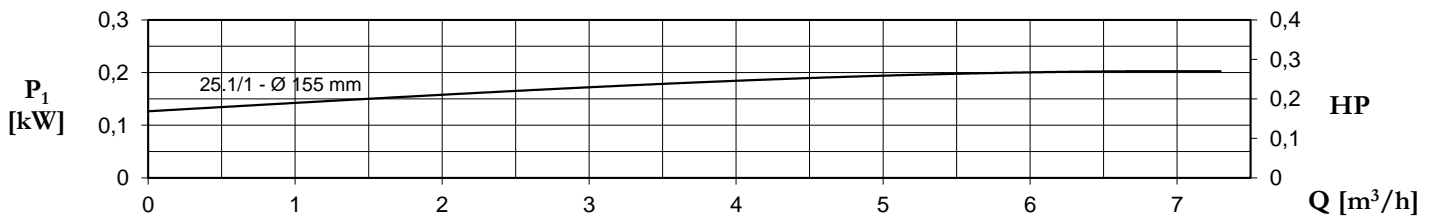
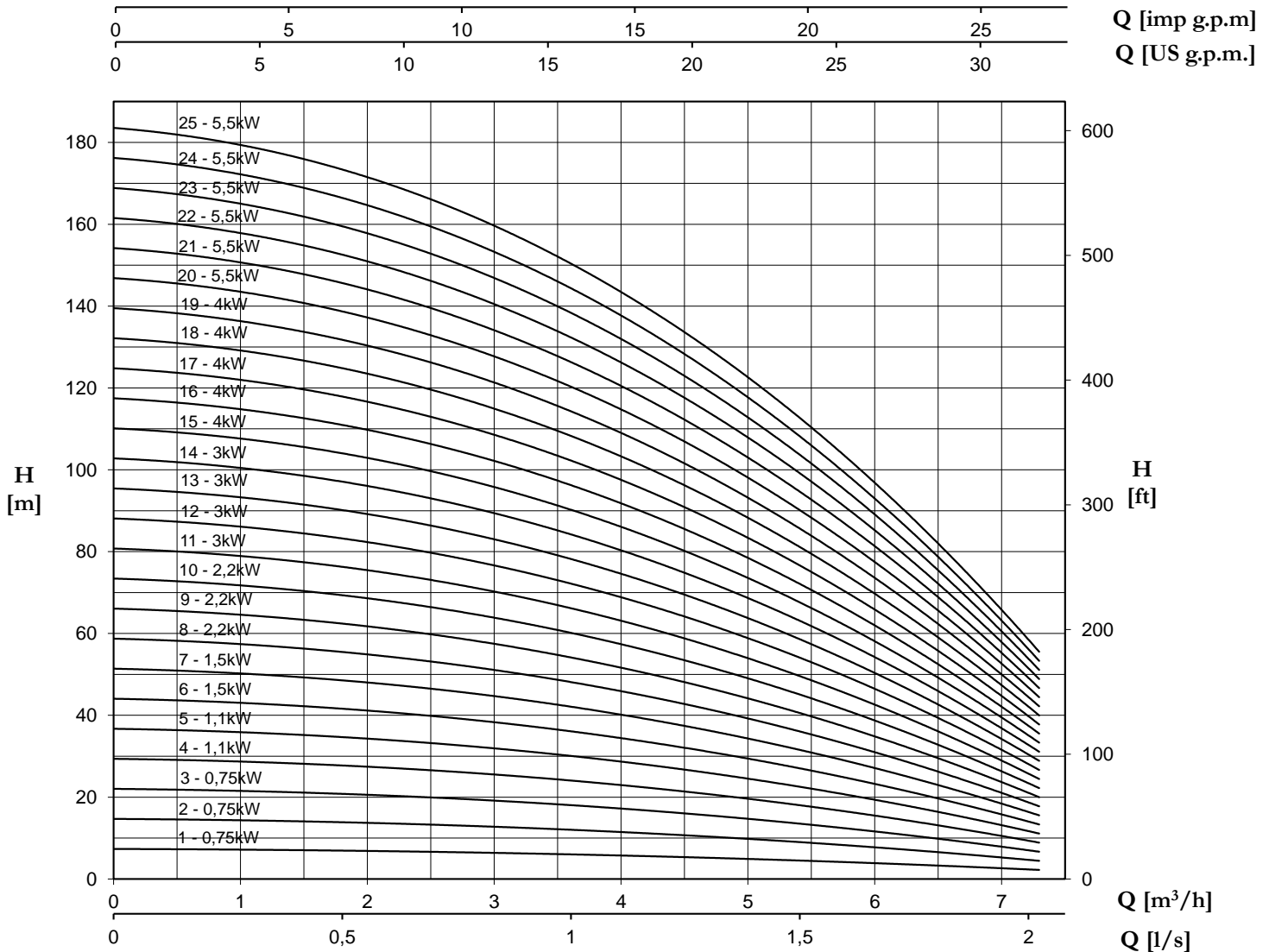
Performance
curves for
product line
1500 rpm

1500 r.p.m.



HP 25.1 INOX

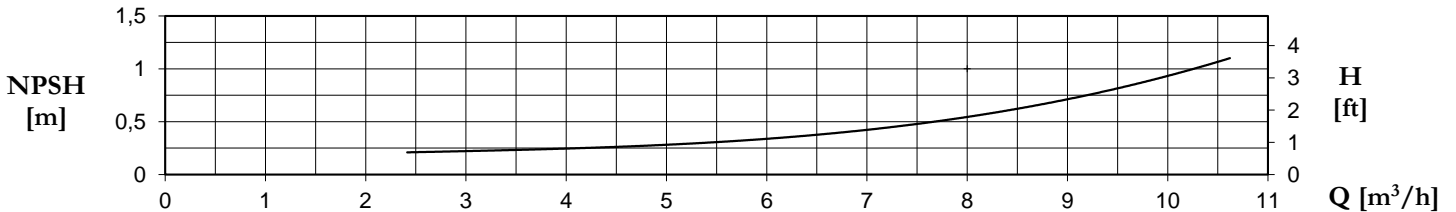
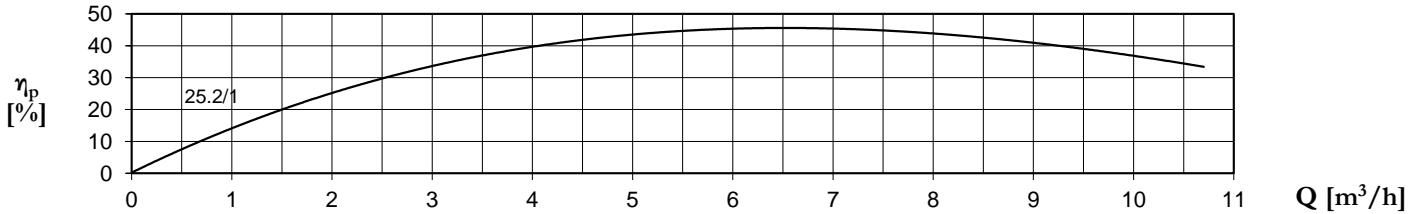
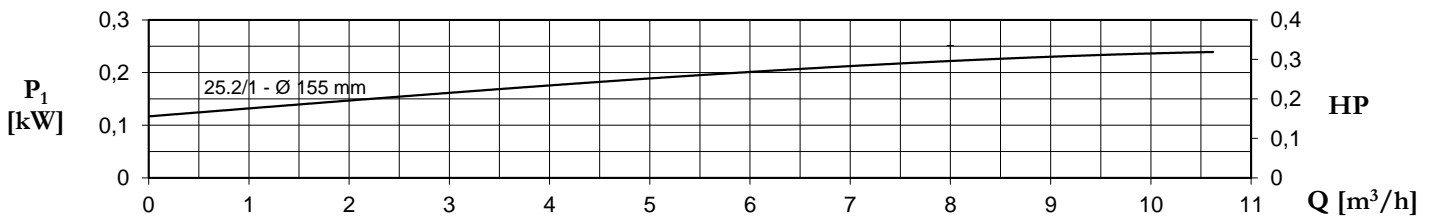
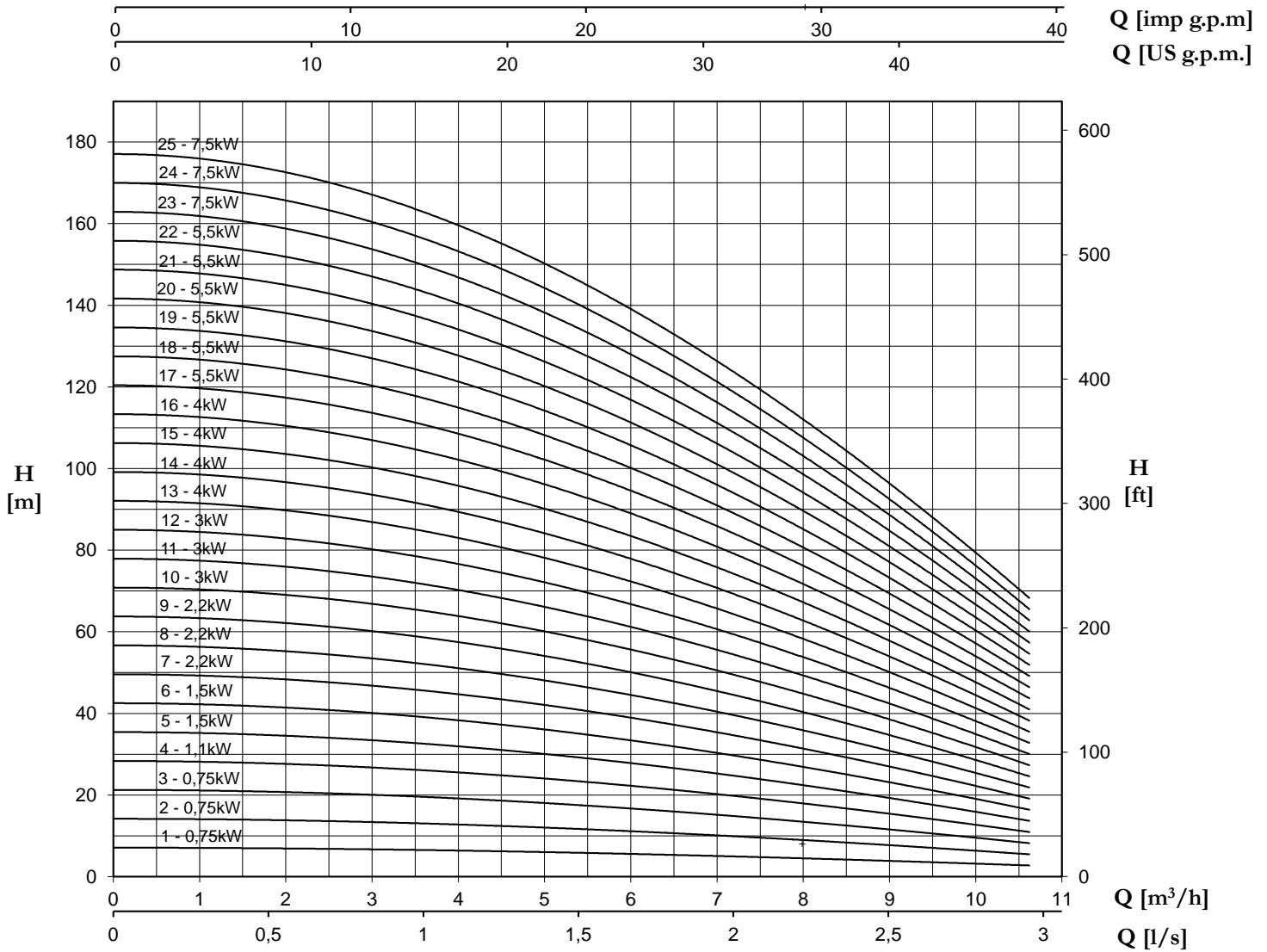
1400 r.p.m.



Valid for: $\rho=1$ (kg/dm³), viscosity ≤ 20 mm²/sec - Guarantee values according to ISO 9906, Grade 3B - Head based on SG = 1,000

HP 25.2

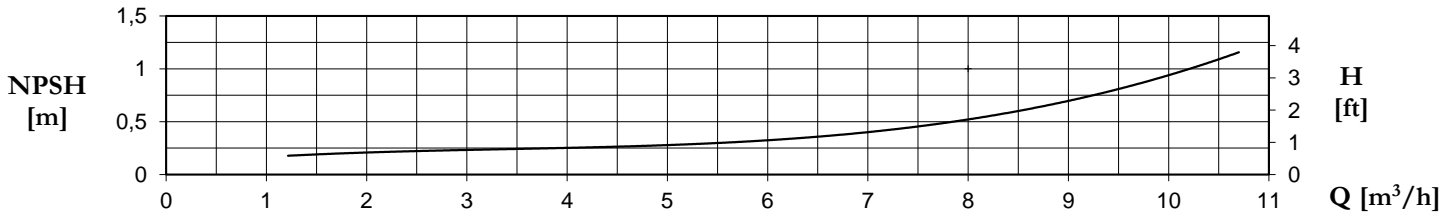
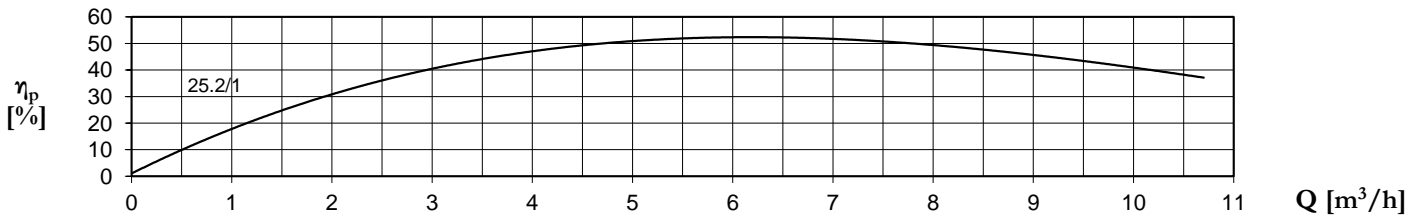
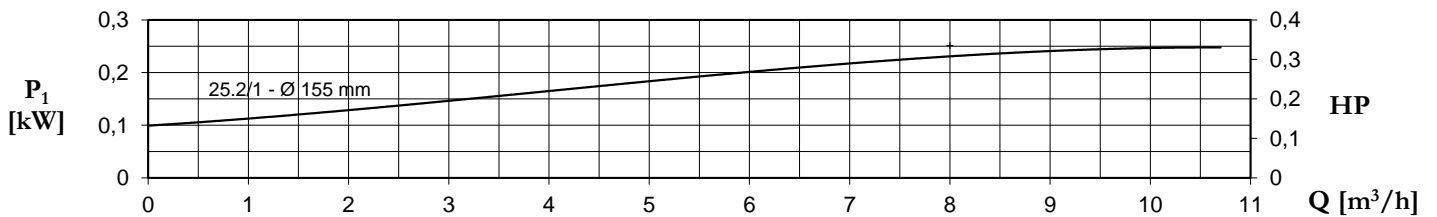
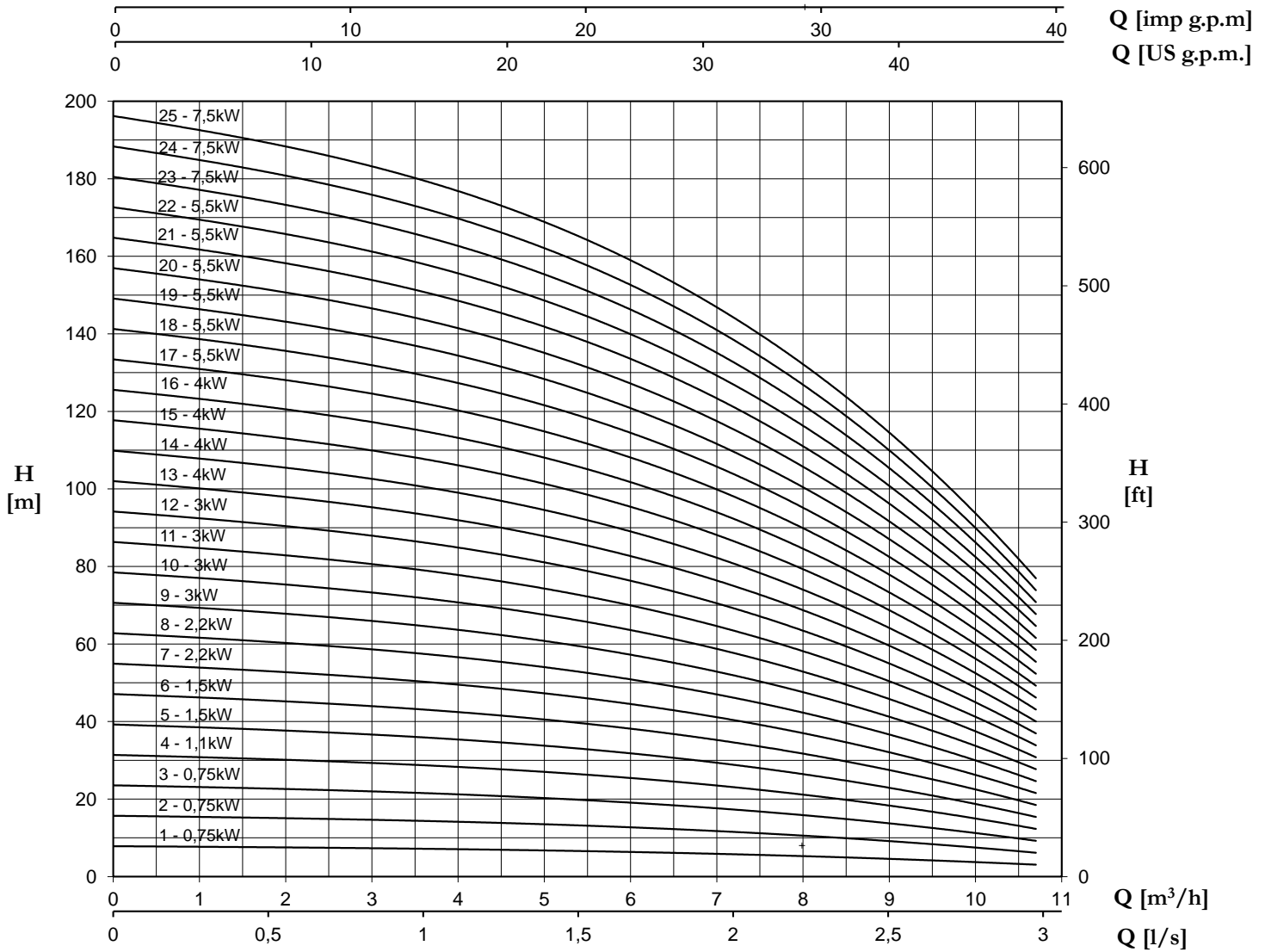
1400 r.p.m.



Valid for: ρ=1 (kg/dm³), viscosity ≤20 mm²/sec) - Guarantee values according to ISO 9906, Grade 3B - Head based on SG = 1,000

HP 25.2 INOX

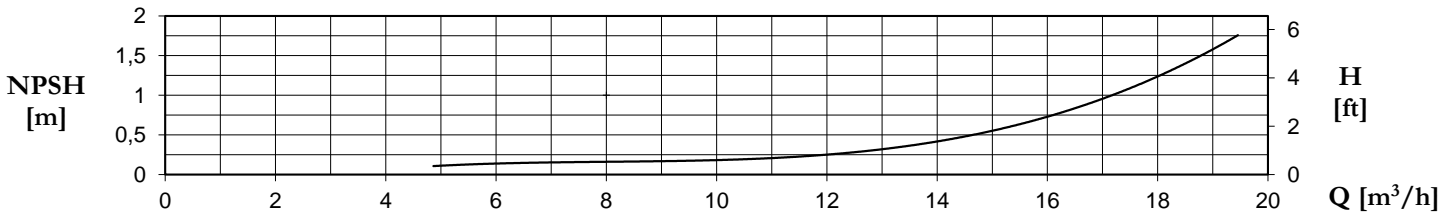
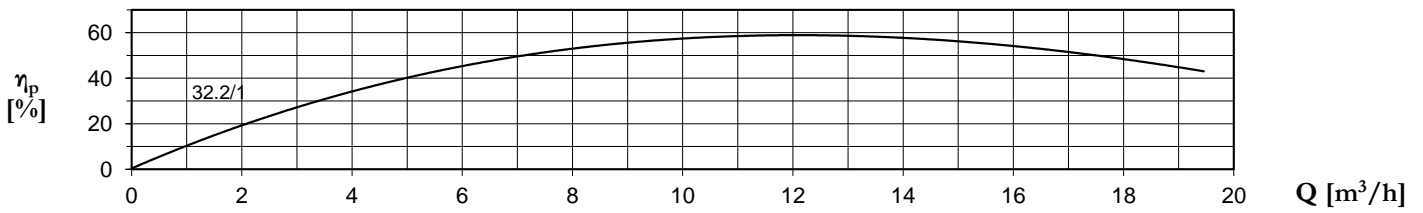
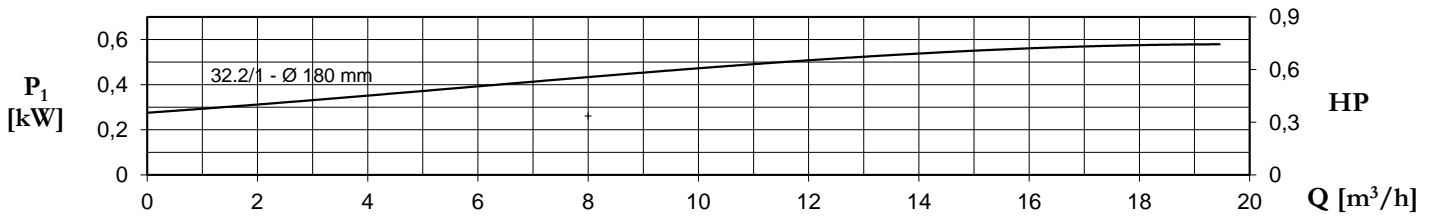
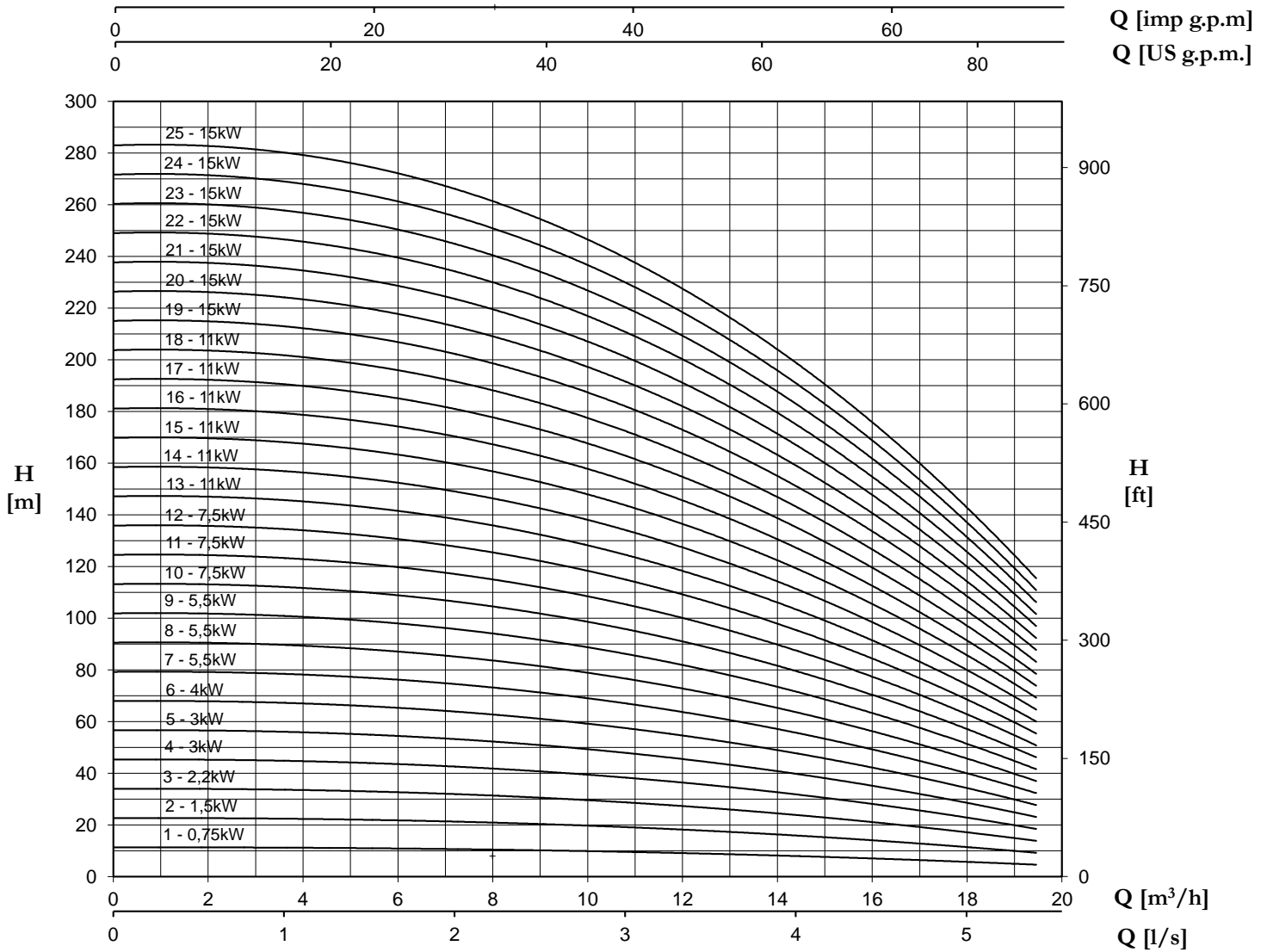
1400 r.p.m.



Valid for: ρ=1 (kg/dm³), viscosity ≤20 mm²/sec) - Guarantee values according to ISO 9906, Grade 3B - Head based on SG = 1,000

HP 32.2

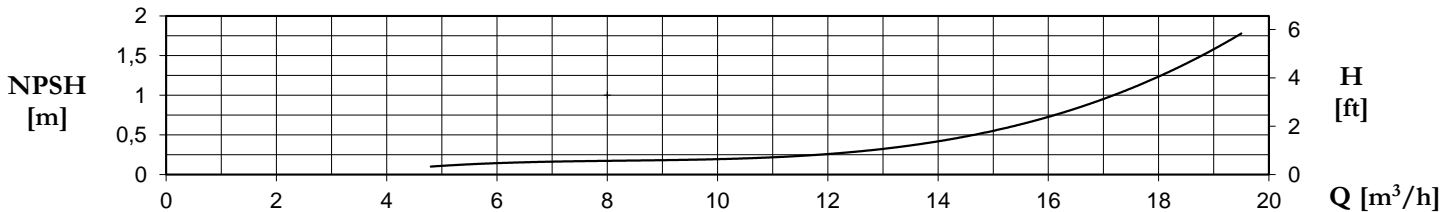
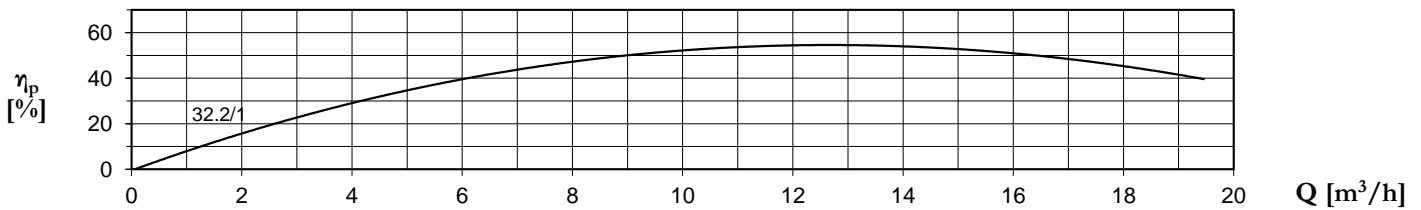
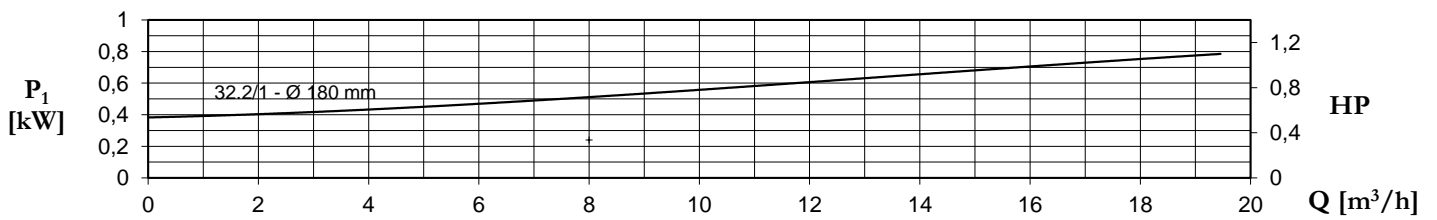
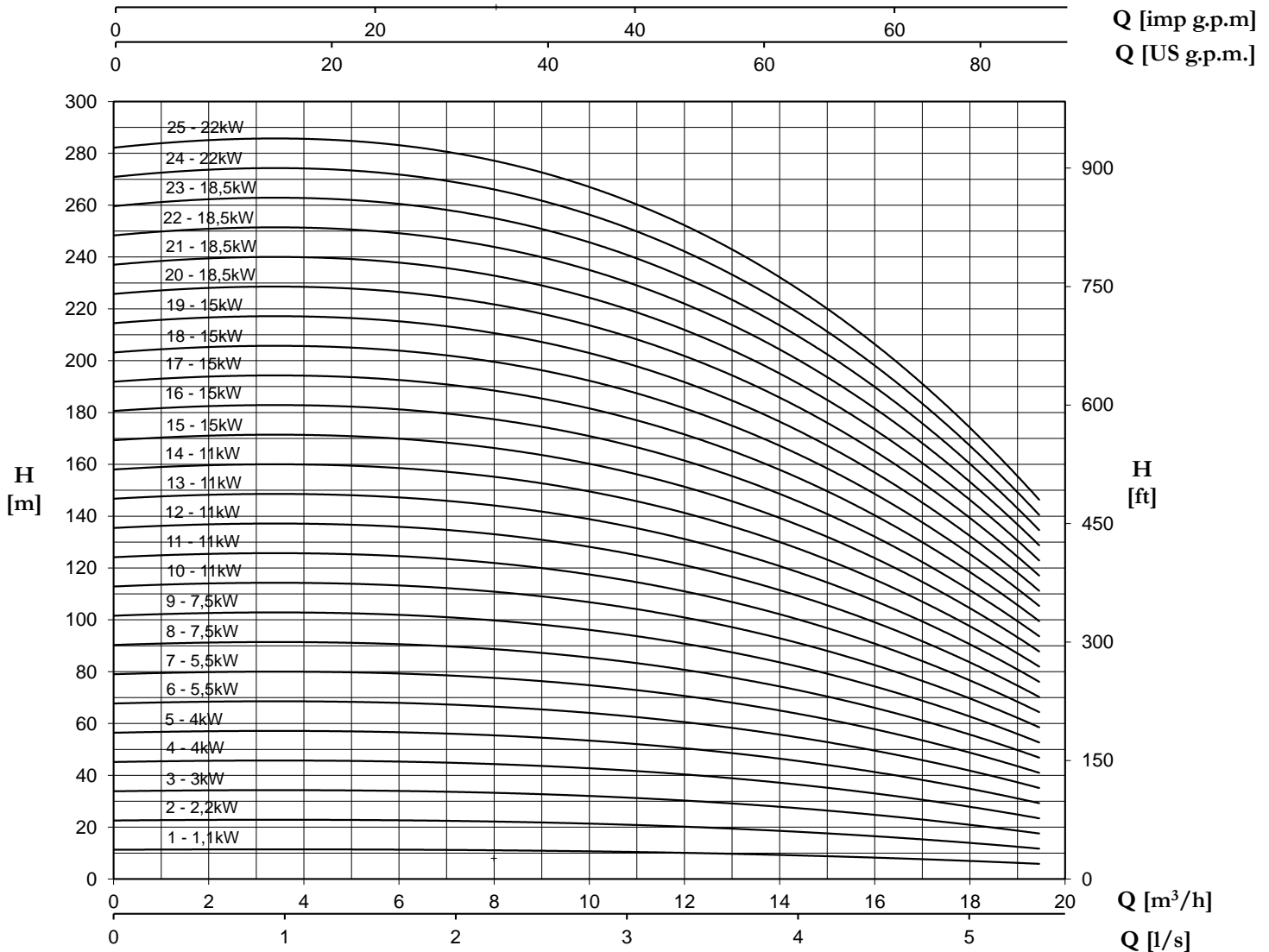
1430 r.p.m.



Valid for: ρ=1 (kg/dm³), viscosity ≤20 mm²/sec) - Guarantee values according to ISO 9906, Grade 3B - Head based on SG = 1,000

HP 32.2 INOX

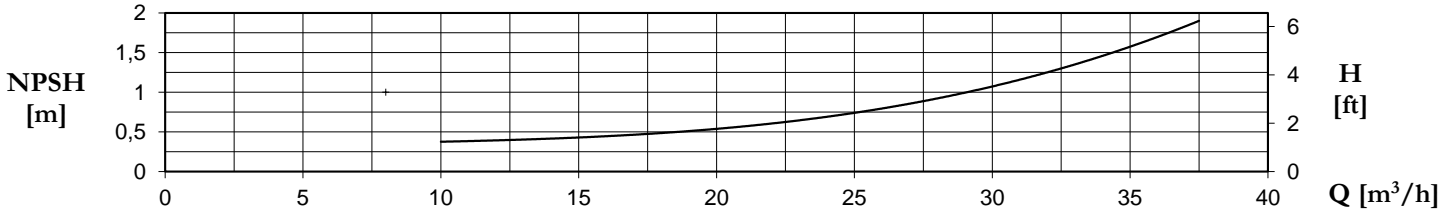
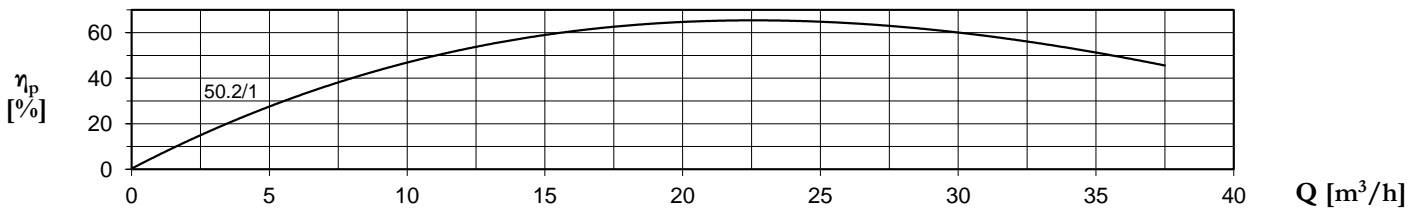
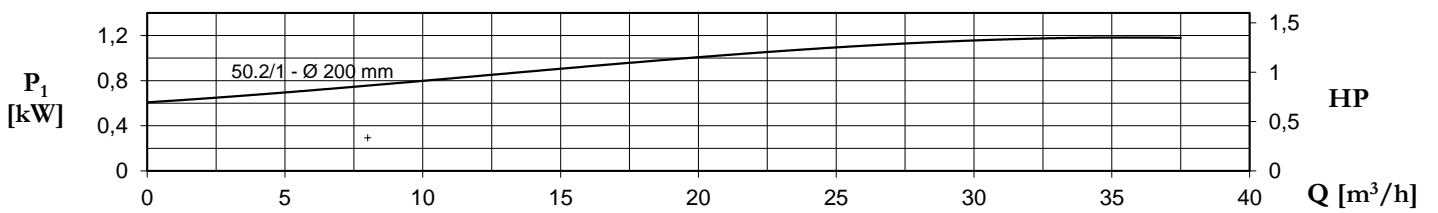
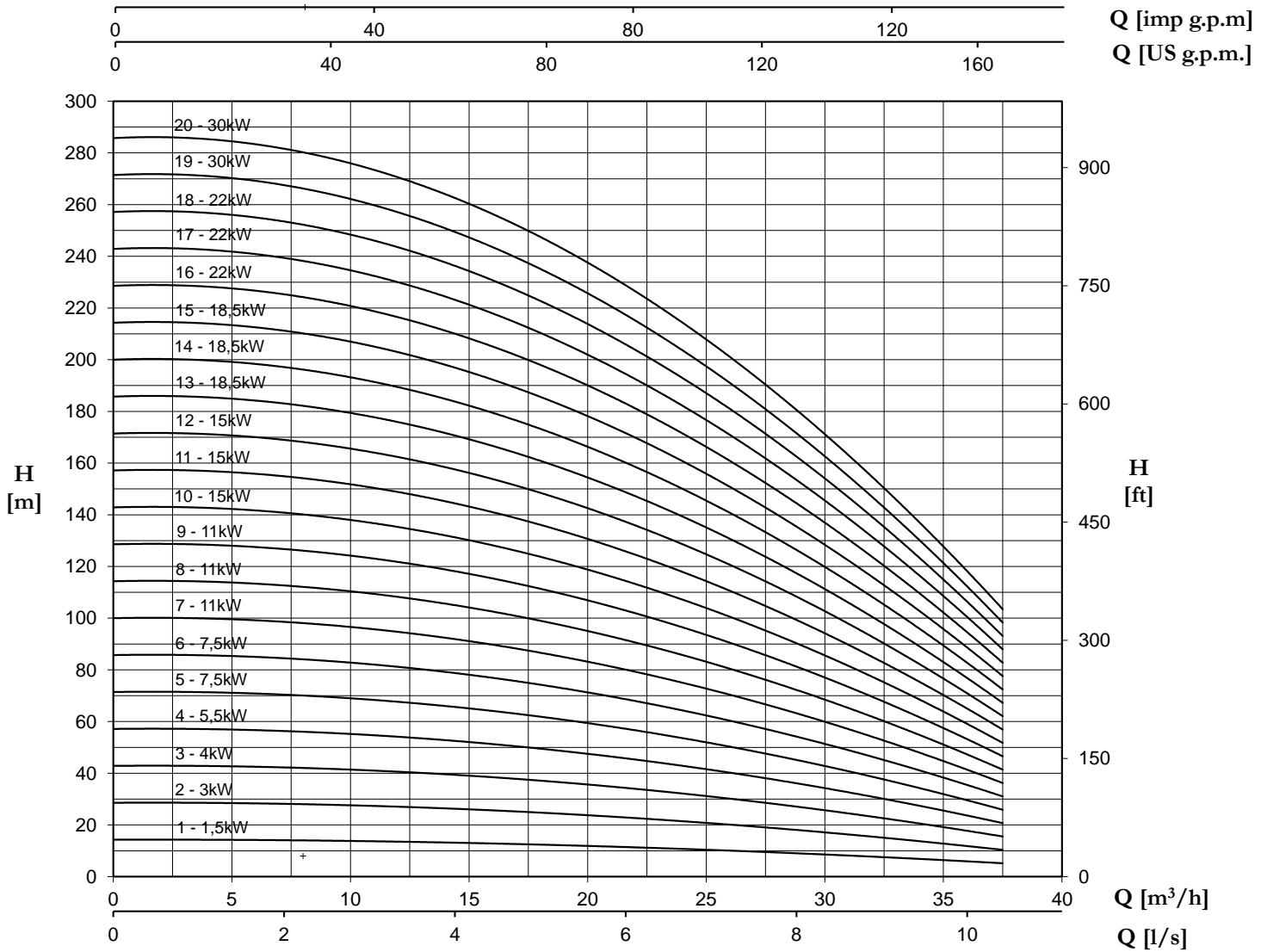
1430 r.p.m.



Valid for: $\rho=1$ (kg/dm³), viscosity ≤ 20 mm²/sec) - Guarantee values according to ISO 9906, Grade 3B - Head based on SG = 1,000

HP 50.2

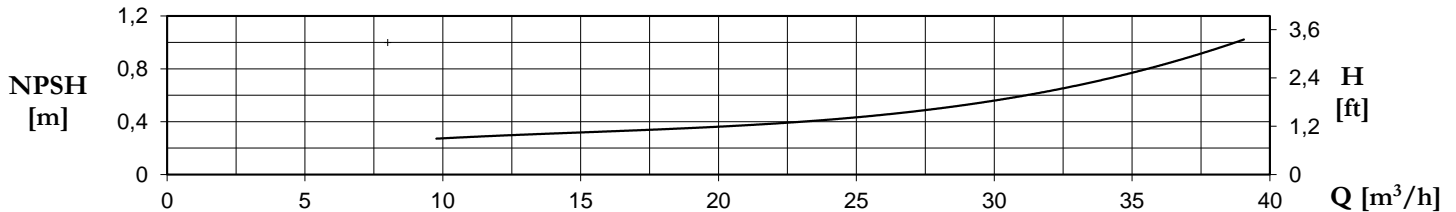
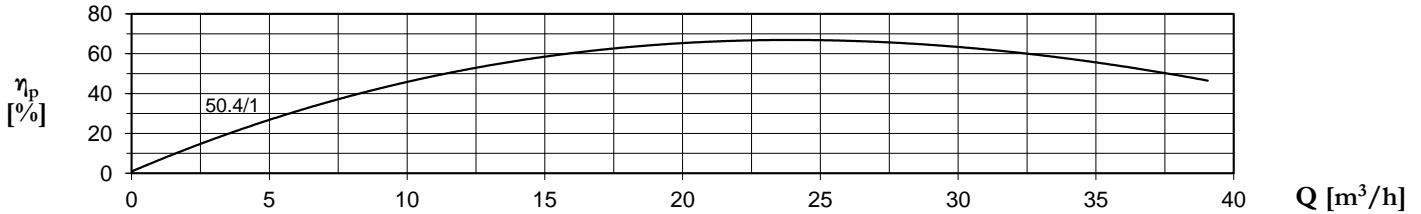
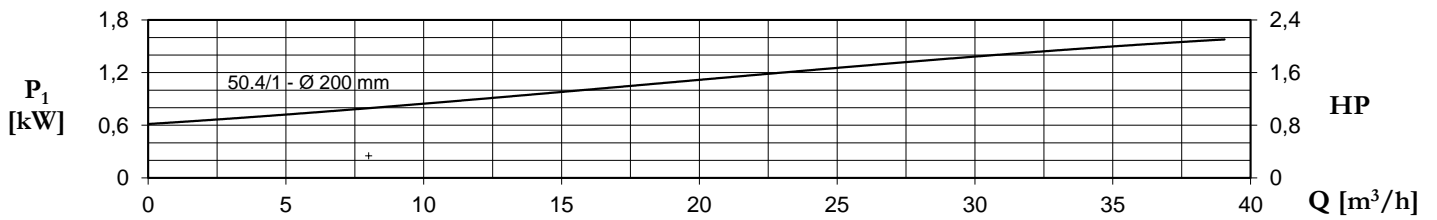
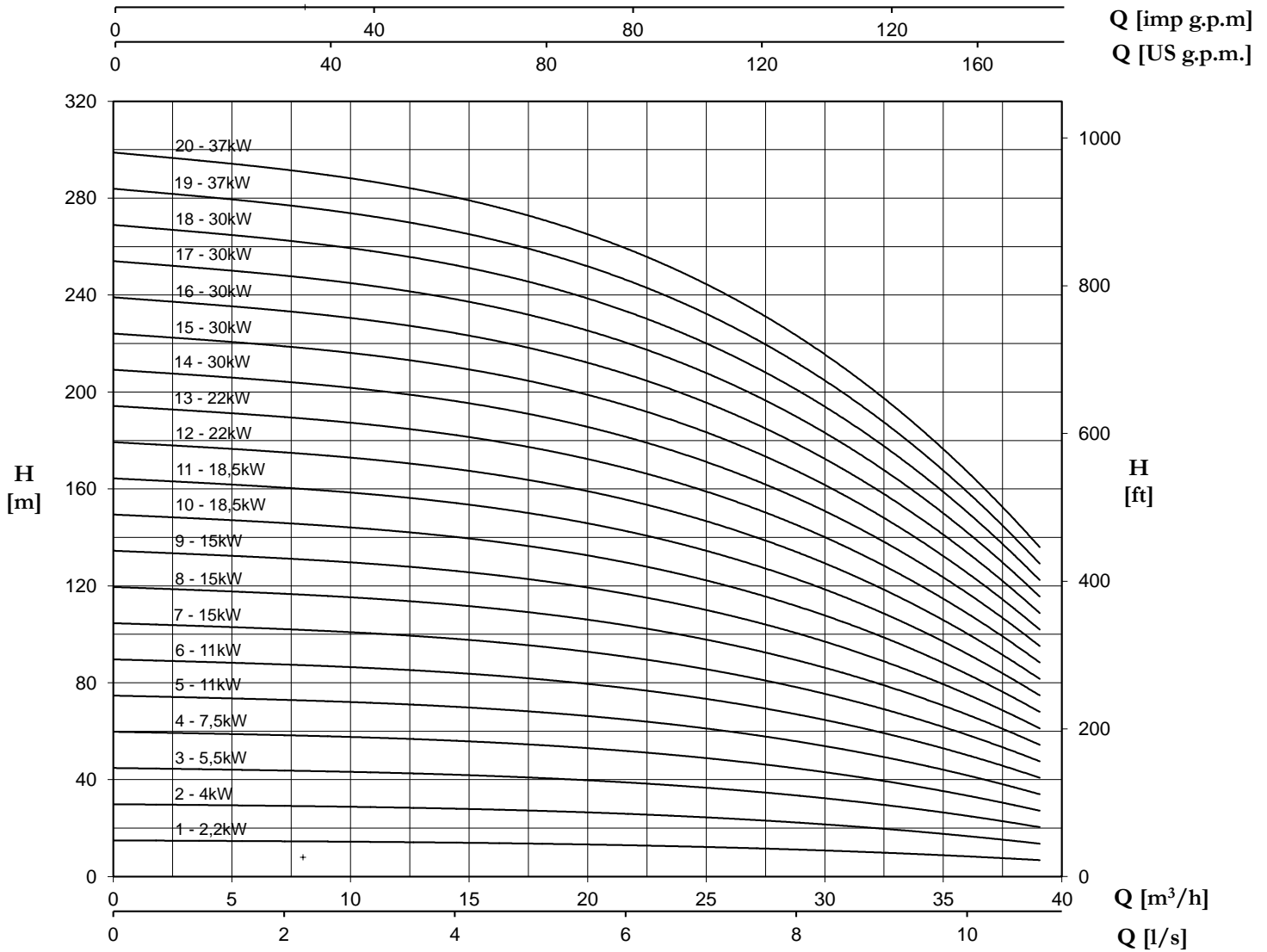
1480 r.p.m.



Valid for: ρ=1 (kg/dm³), viscosity ≤20 mm²/sec - Guarantee values according to ISO 9906, Grade 3B - Head based on SG = 1,000

HP 50.4

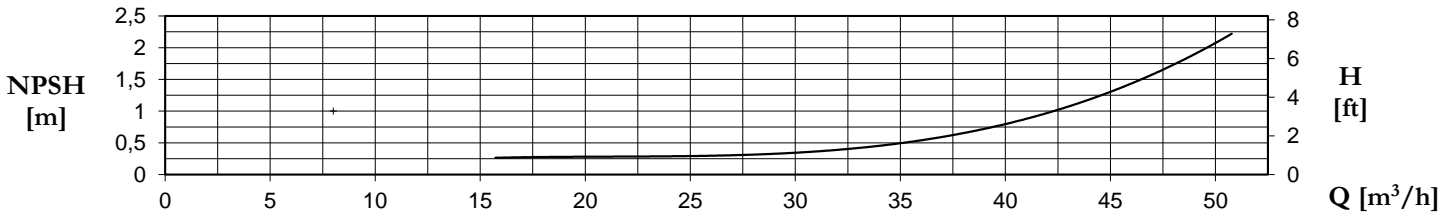
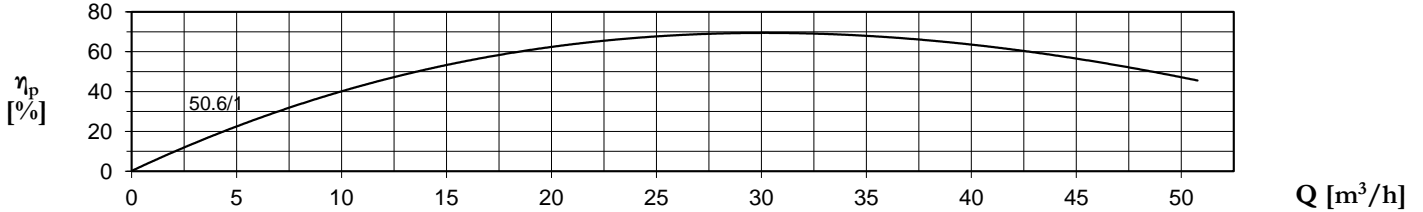
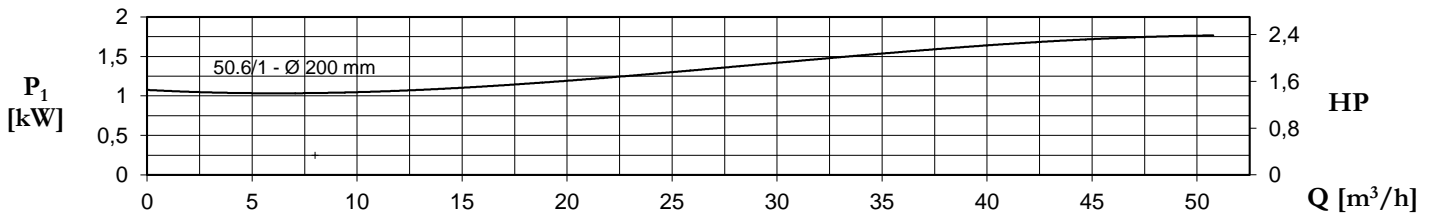
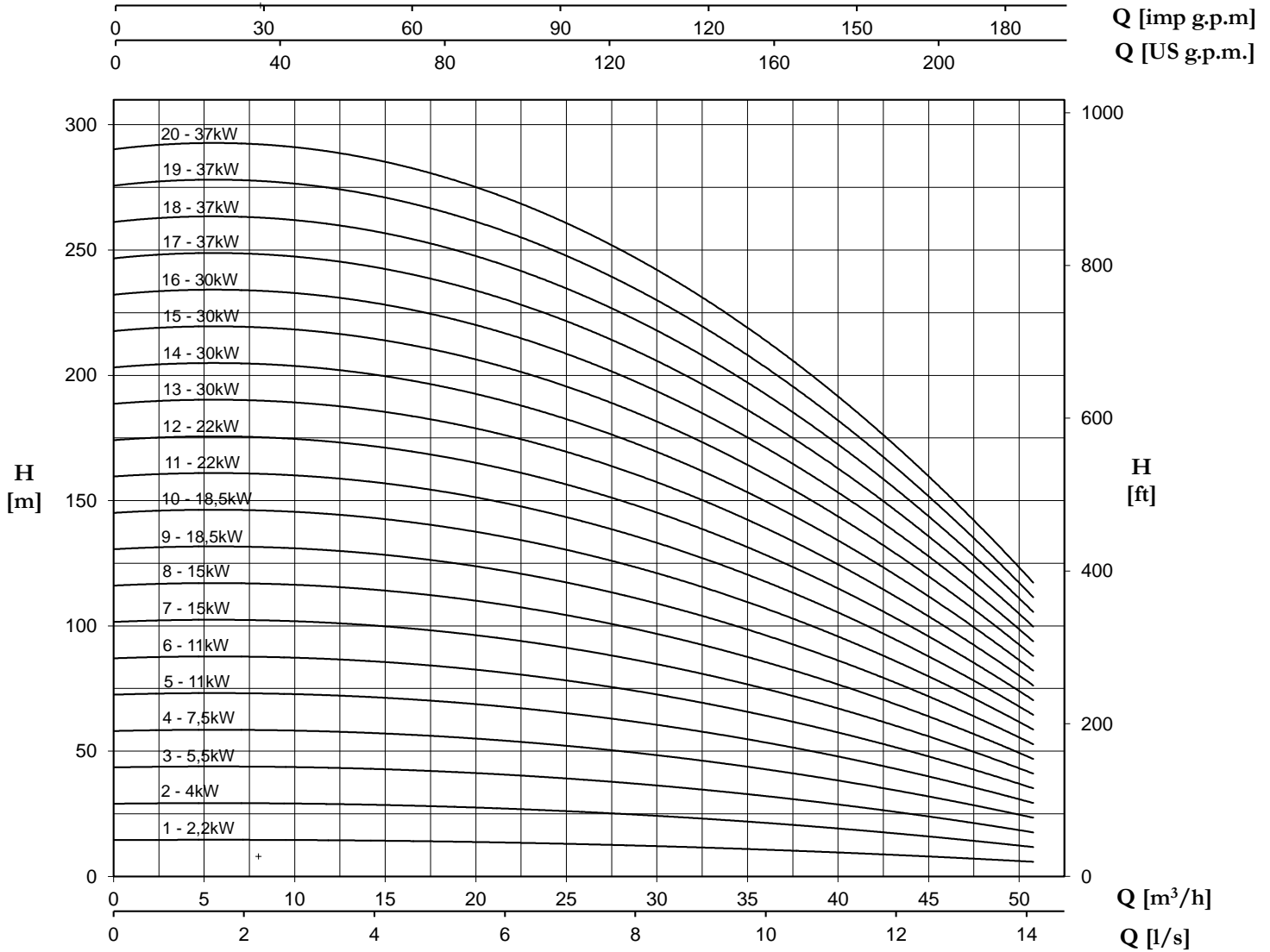
1450 r.p.m.



Valid for: ρ=1 (kg/dm³), viscosity ≤20 mm²/sec - Guarantee values according to ISO 9906, Grade 3B - Head based on SG = 1,000

HP 50.6

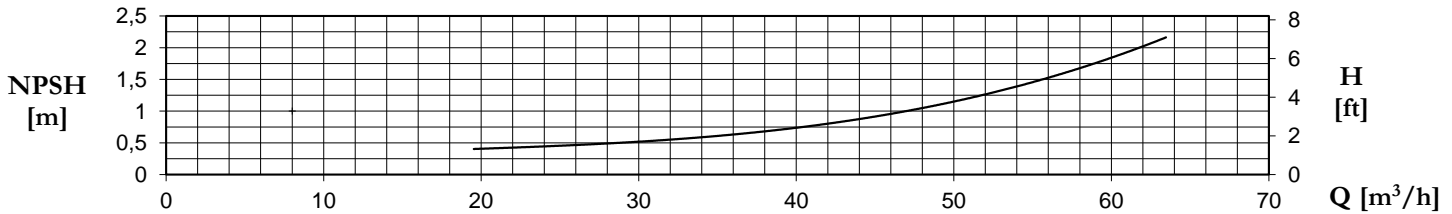
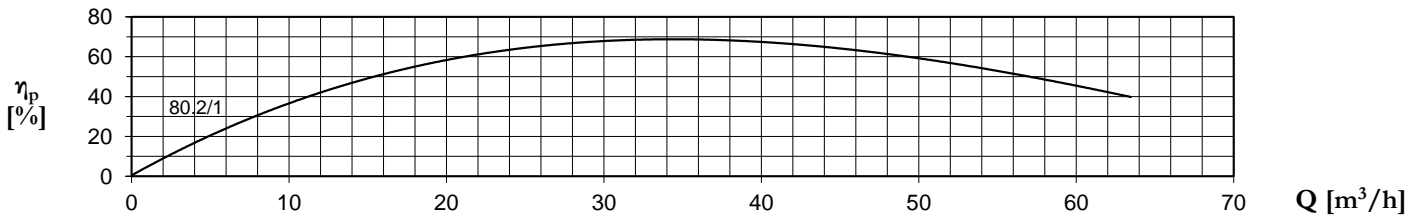
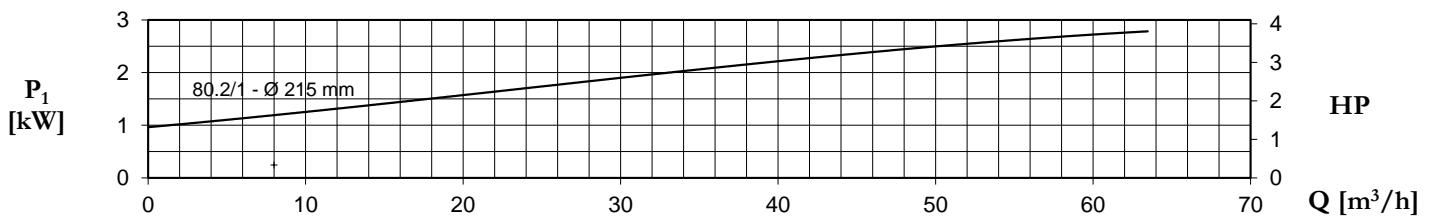
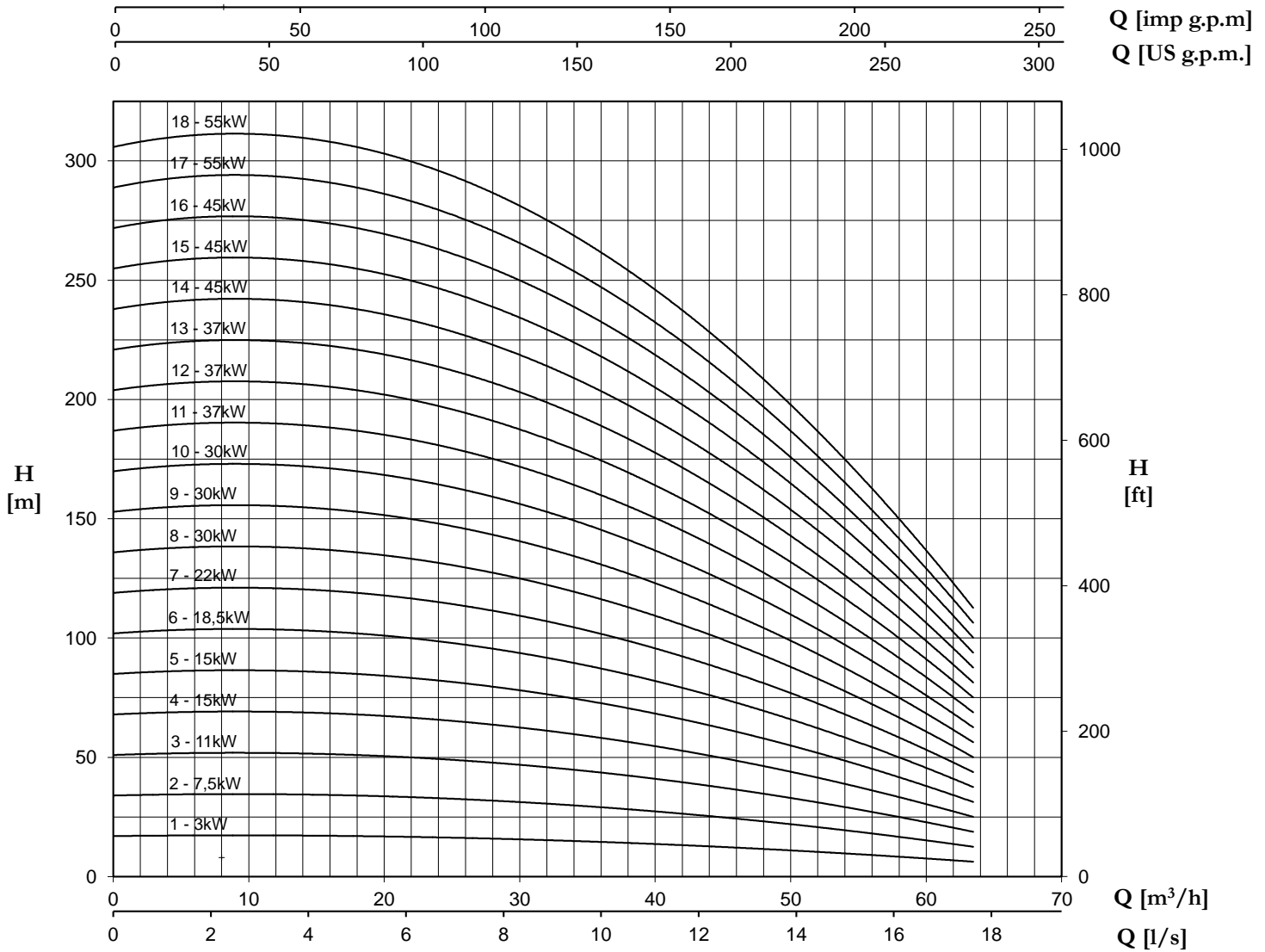
1450 r.p.m.



Valid for: ρ=1 (kg/dm³), viscosity ≤20 mm²/sec) - Guarantee values according to ISO 9906, Grade 3B - Head based on SG = 1,000

HP 80.2

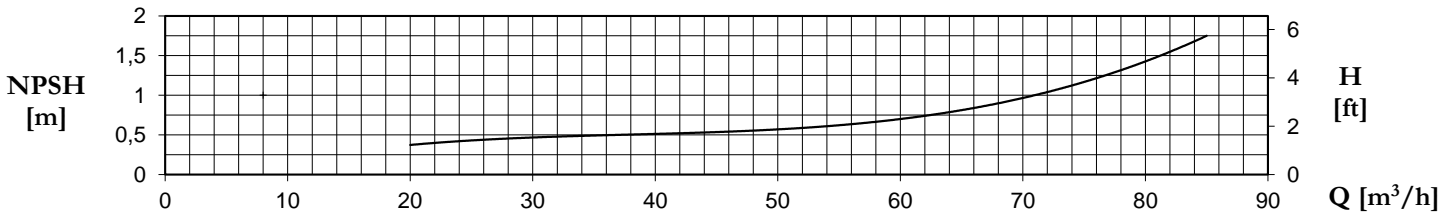
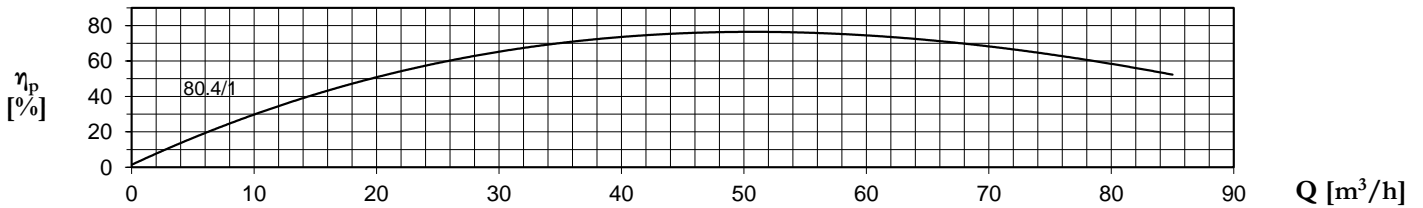
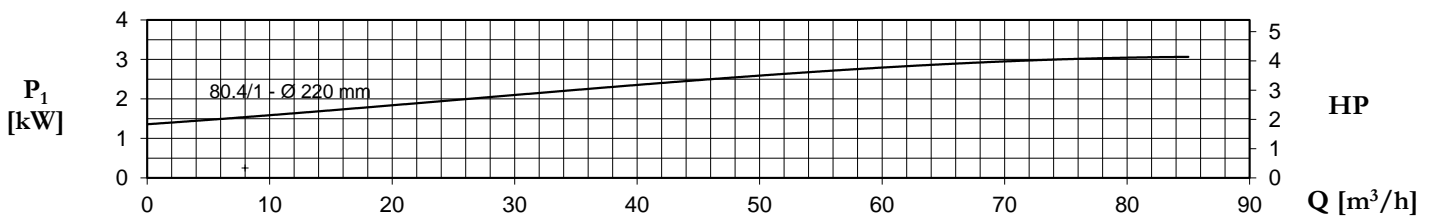
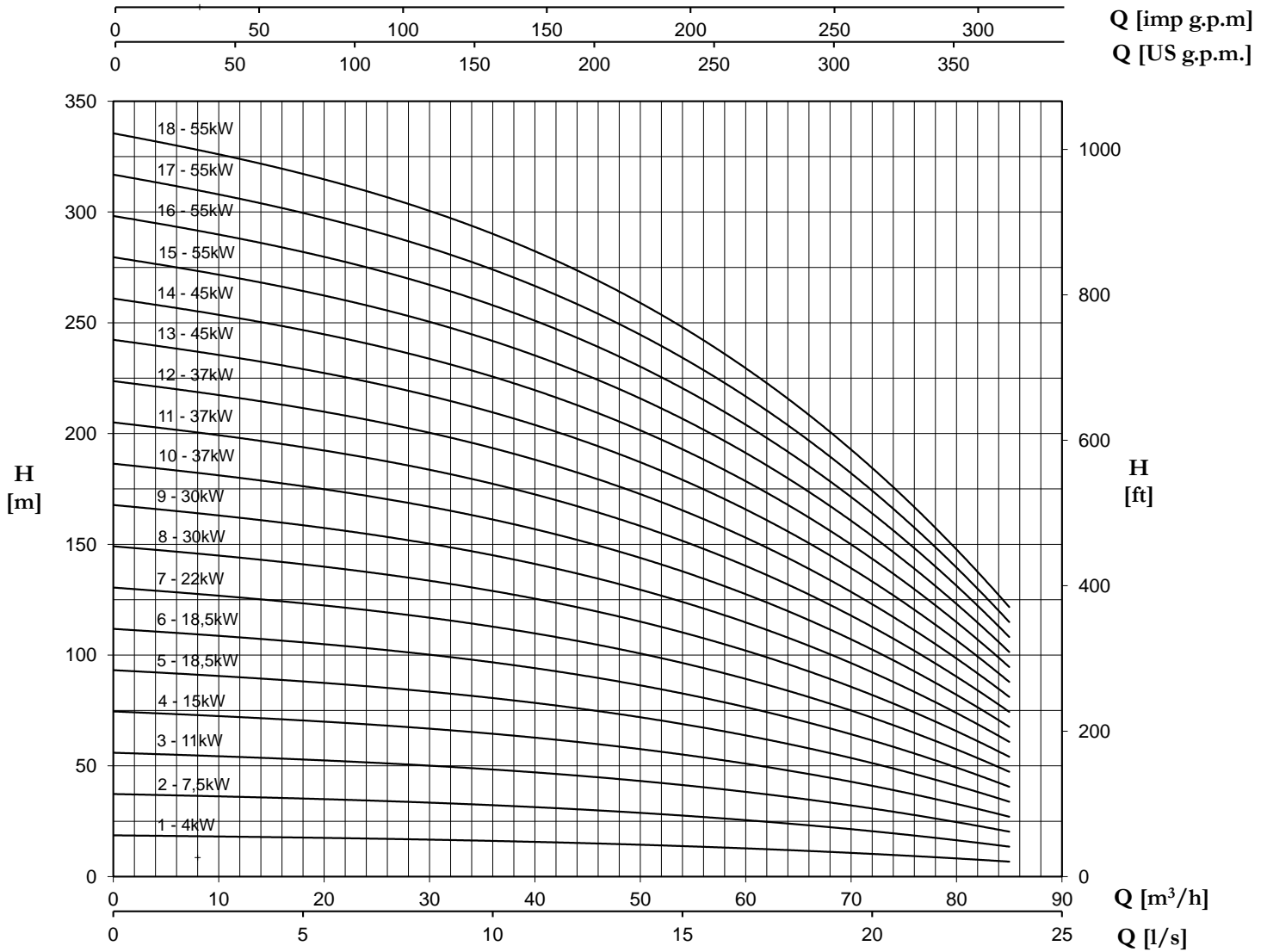
1450 r.p.m.



Valid for: $\rho=1$ (kg/dm³), viscosity ≤ 20 mm²/sec) - Guarantee values according to ISO 9906, Grade 3B - Head based on SG = 1,000

HP 80.4

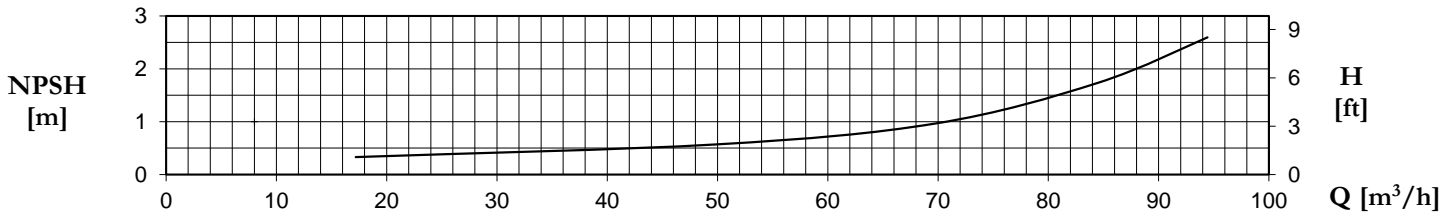
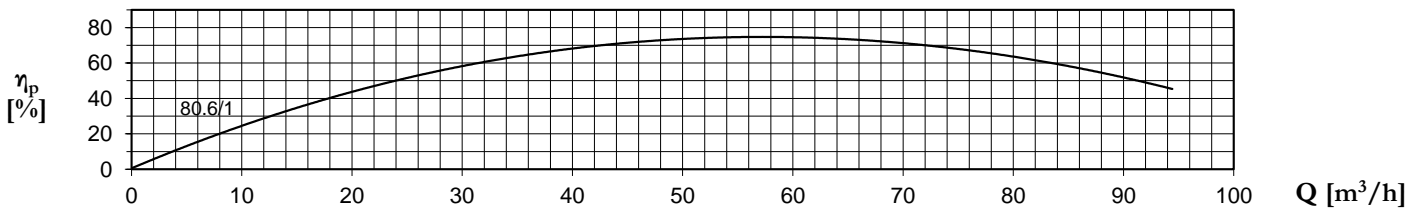
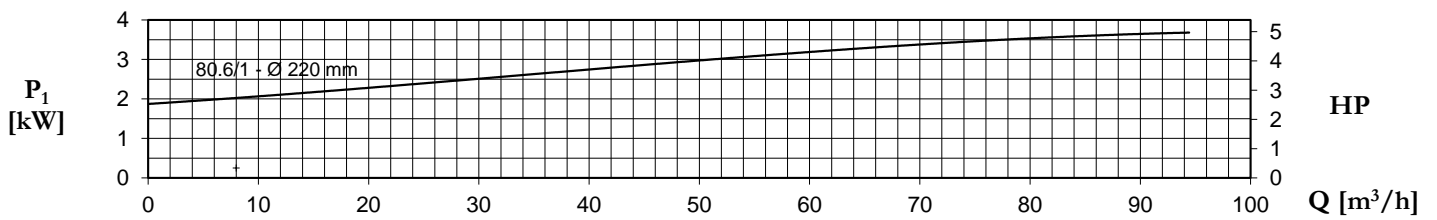
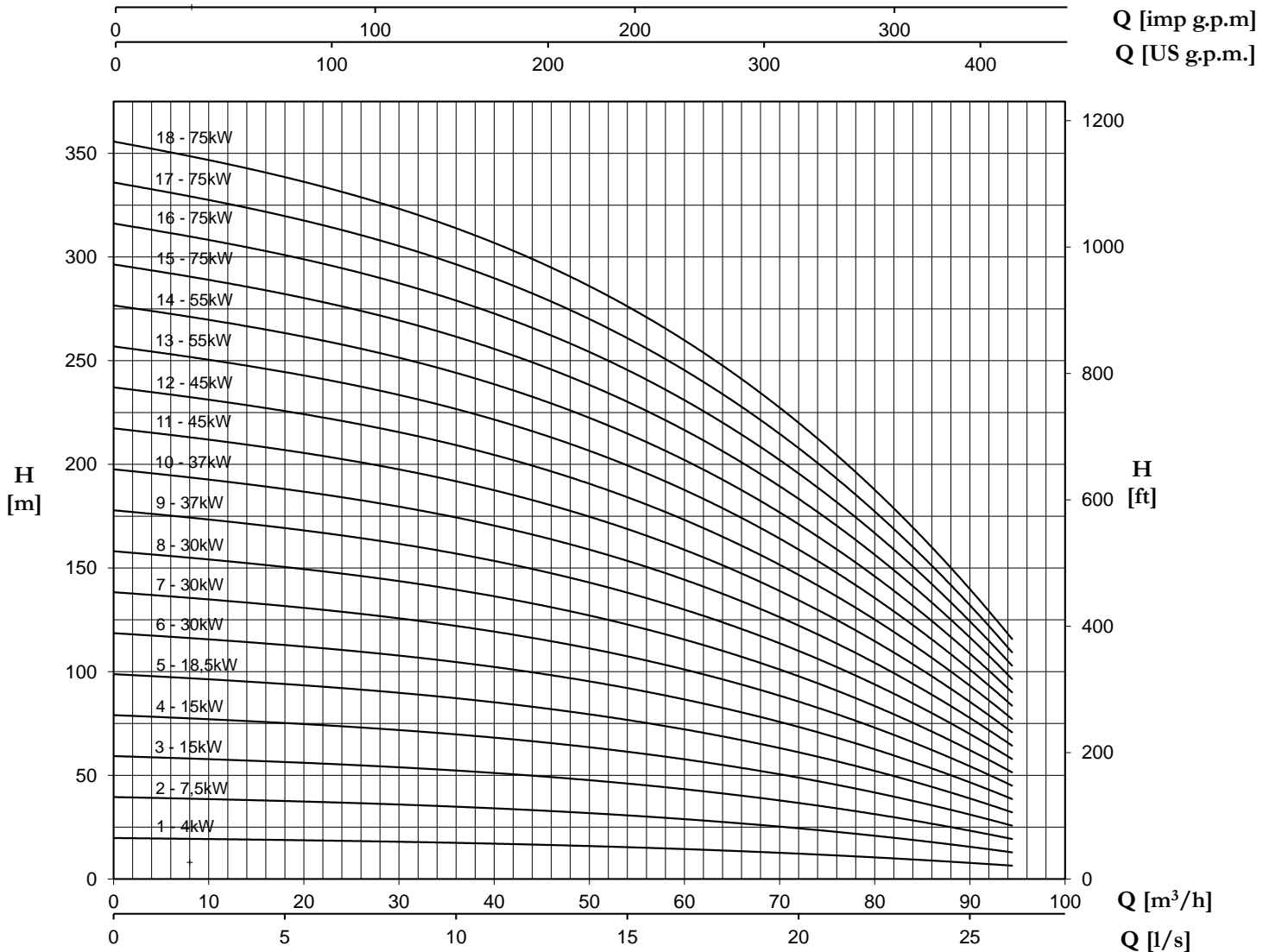
1480 r.p.m.



Valid for: ρ=1 (kg/dm³), viscosity ≤20 mm²/sec - Guarantee values according to ISO 9906, Grade 3B - Head based on SG = 1,000

HP 80.6

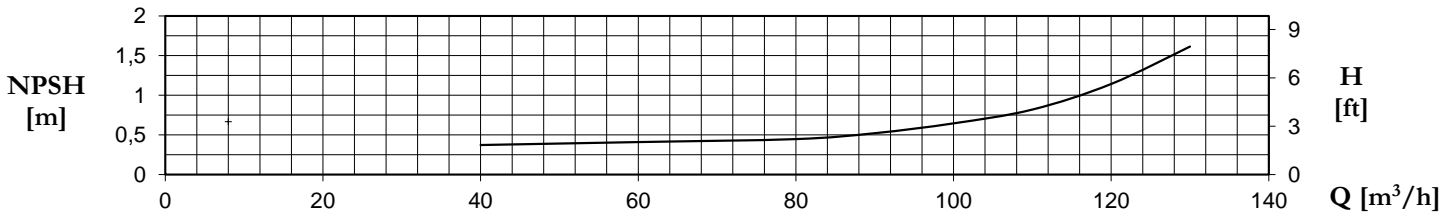
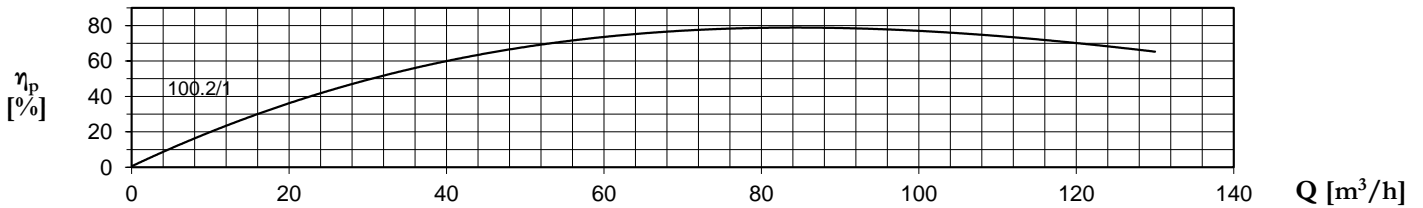
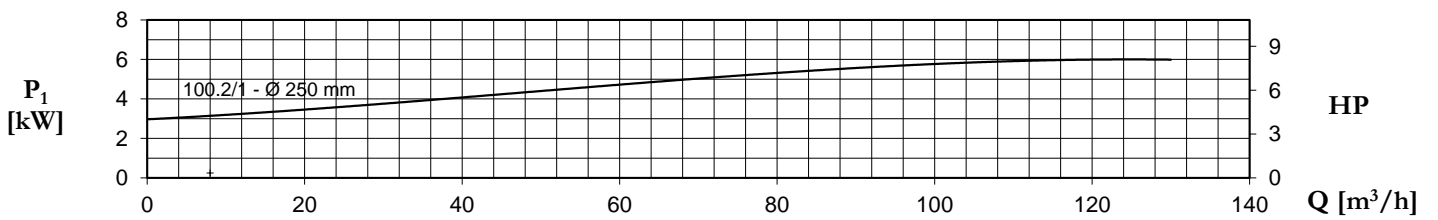
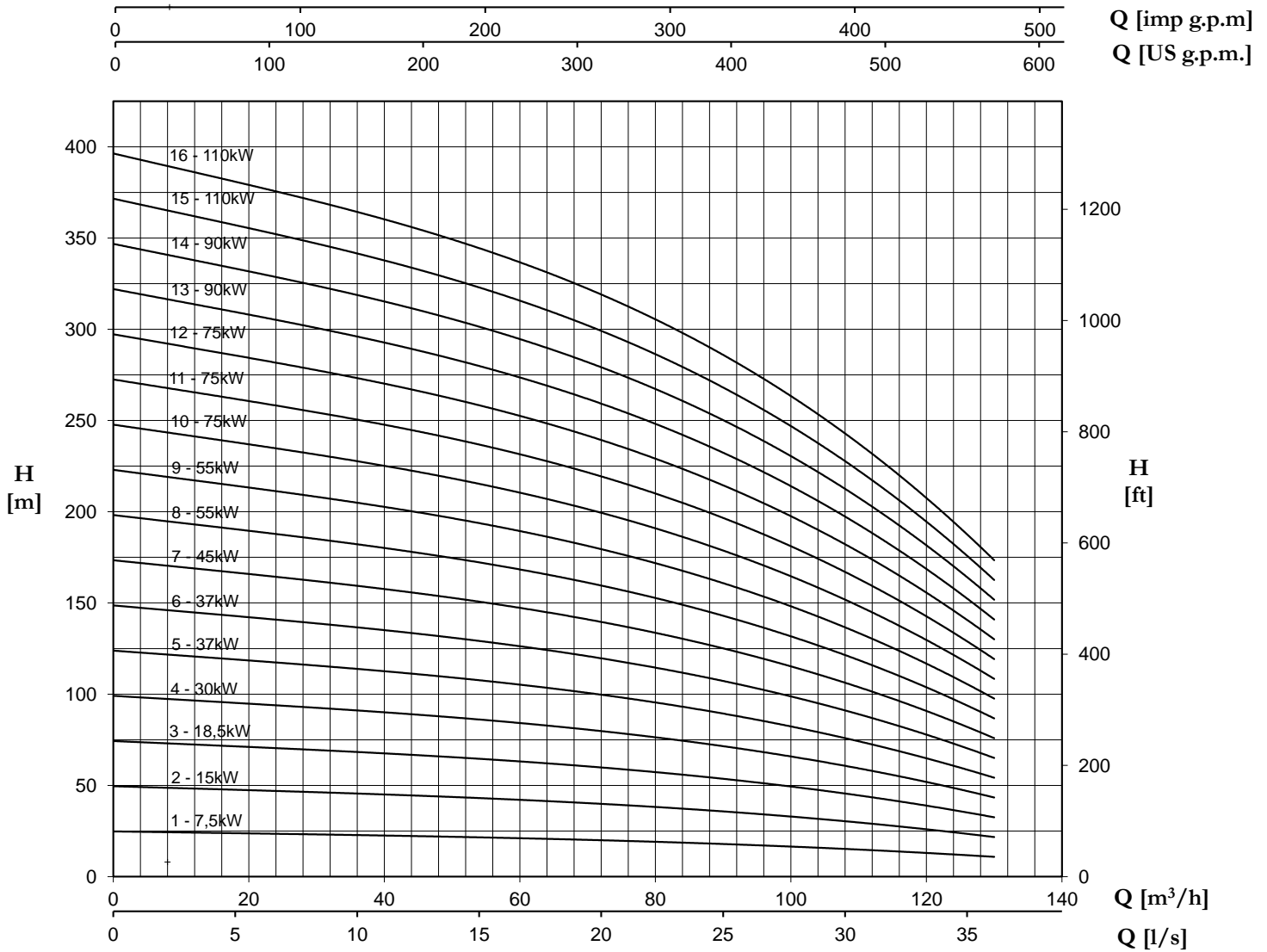
1450 r.p.m.



Valid for: $\rho=1$ (kg/dm³), viscosity ≤ 20 mm²/sec - Guarantee values according to ISO 9906, Grade 3B - Head based on SG = 1,000

HP 100.2

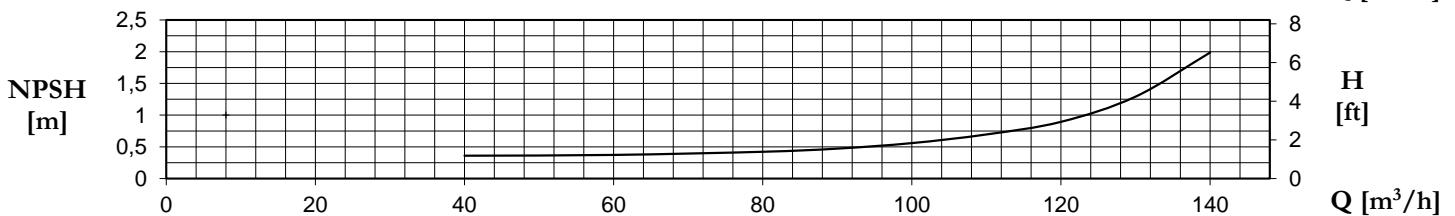
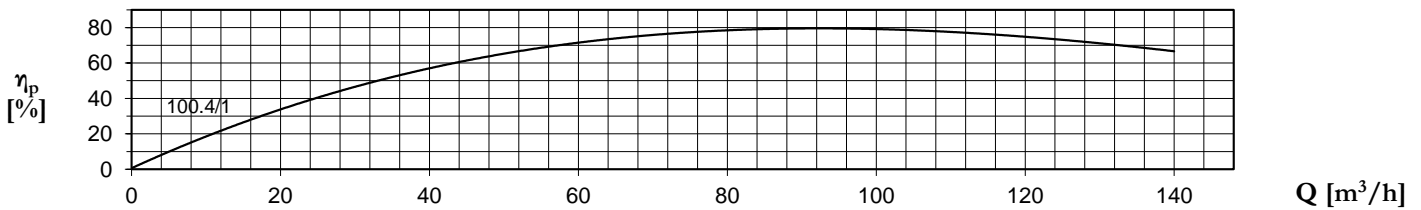
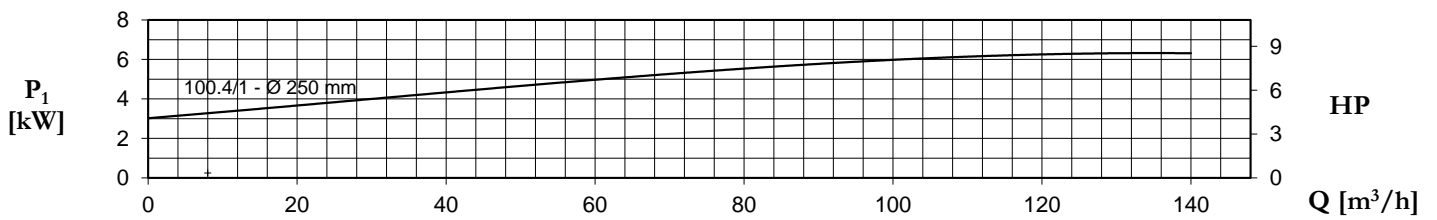
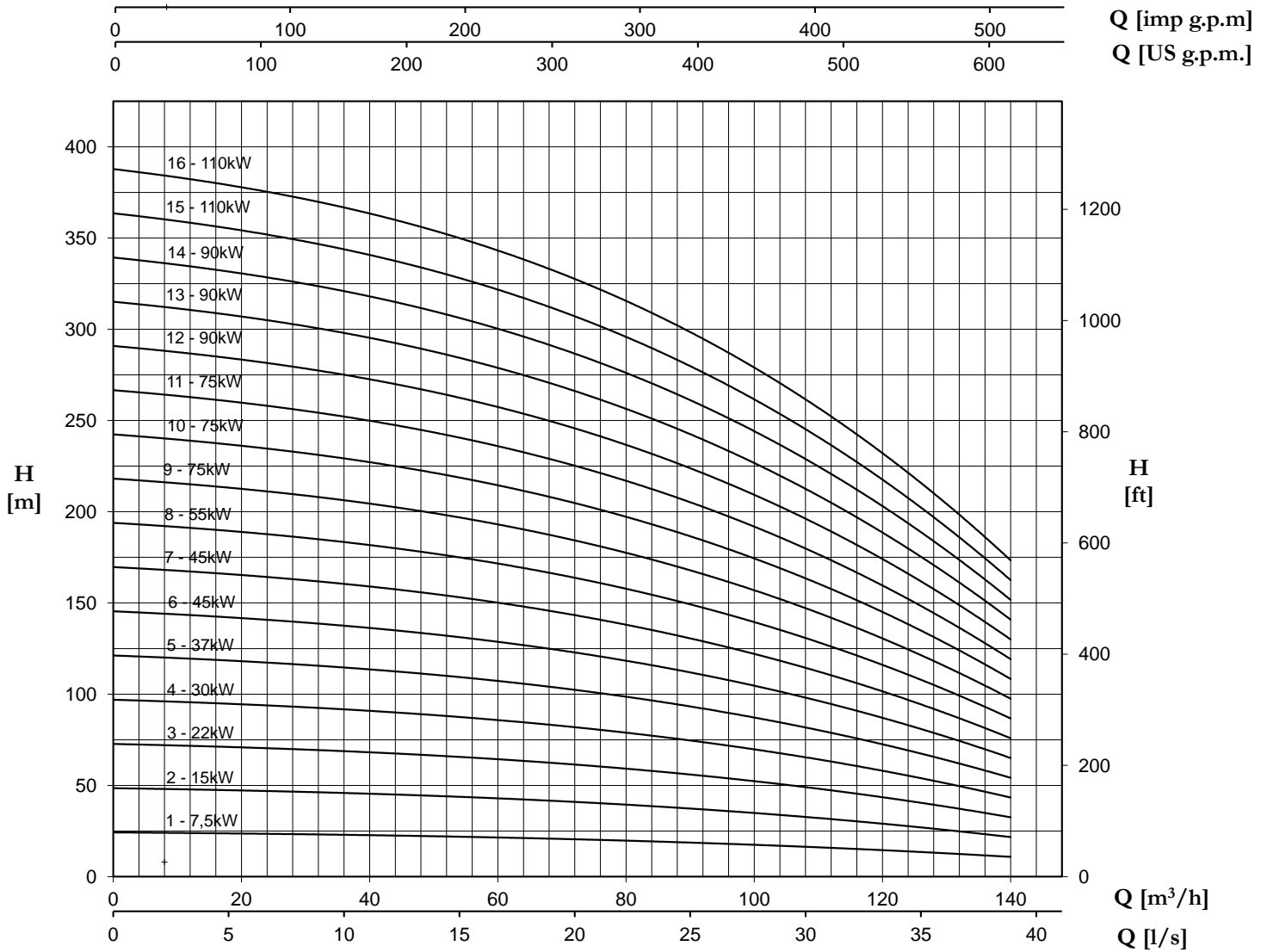
1480 r.p.m.



Valid for: ρ=1 (kg/dm³), viscosity ≤20 mm²/sec - Guarantee values according to ISO 9906, Grade 3B - Head based on SG = 1,000

HP 100.4

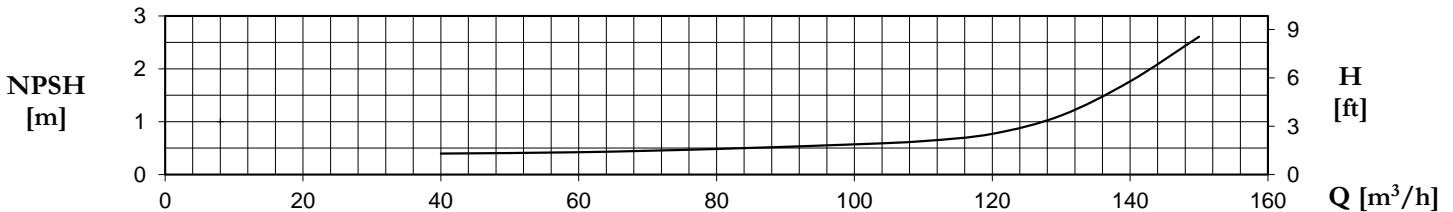
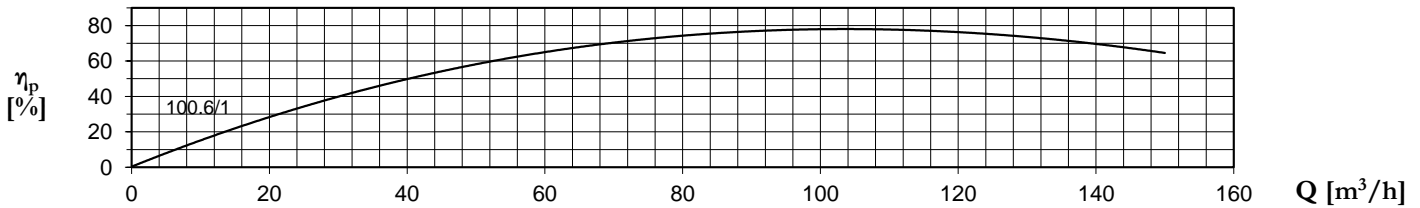
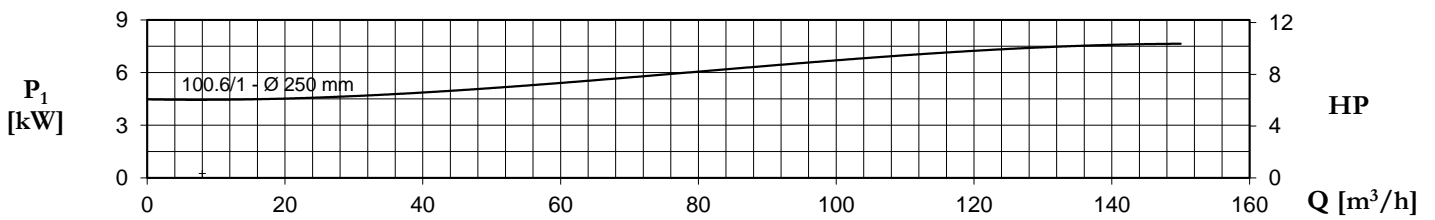
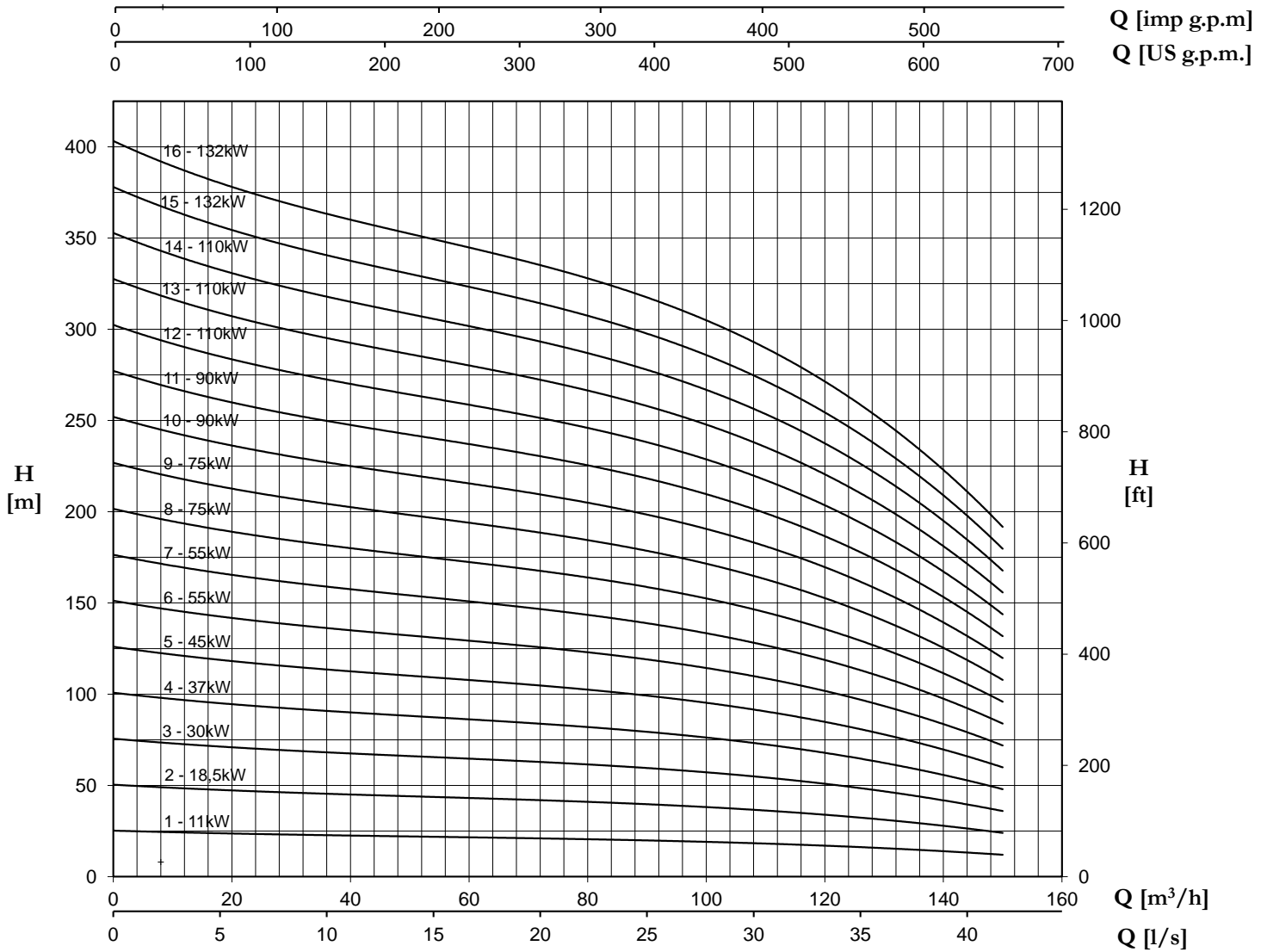
1480 r.p.m.



Valid for: $\rho=1$ (kg/dm³), viscosity ≤ 20 mm²/sec - Guarantee values according to ISO 9906, Grade 3B - Head based on SG = 1,000

HP 100.6

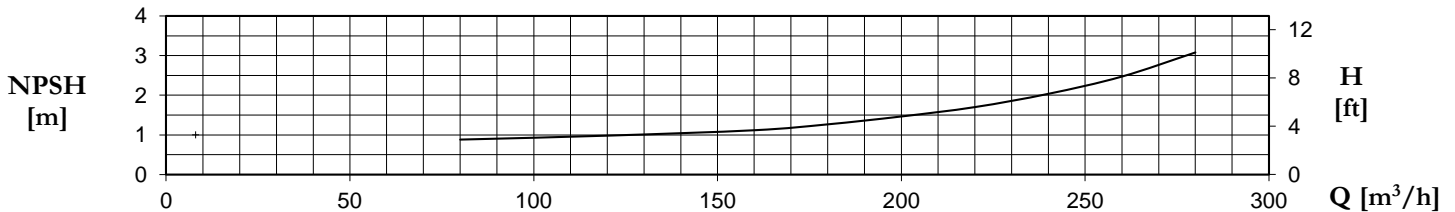
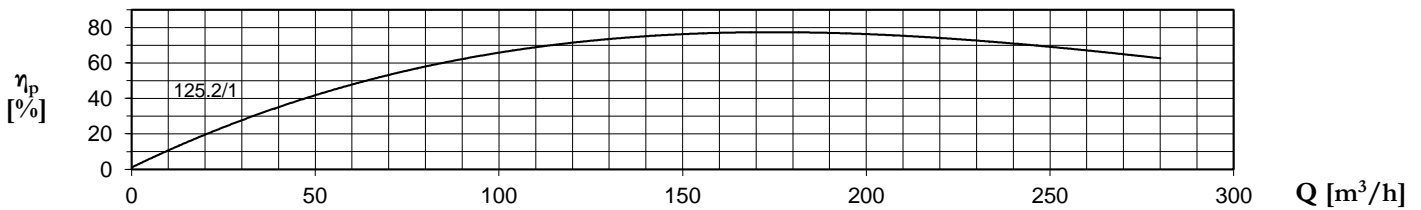
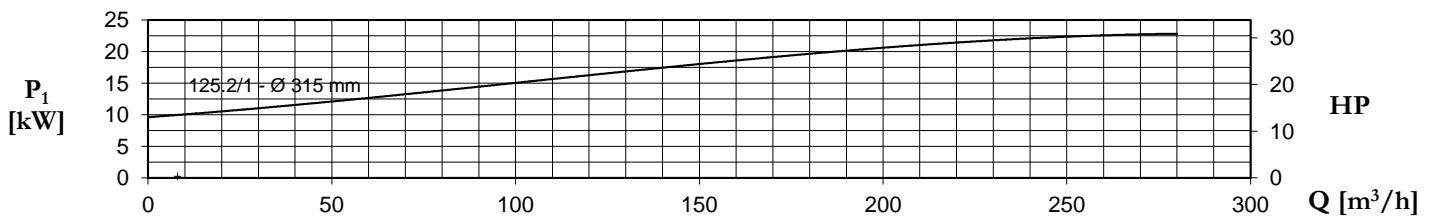
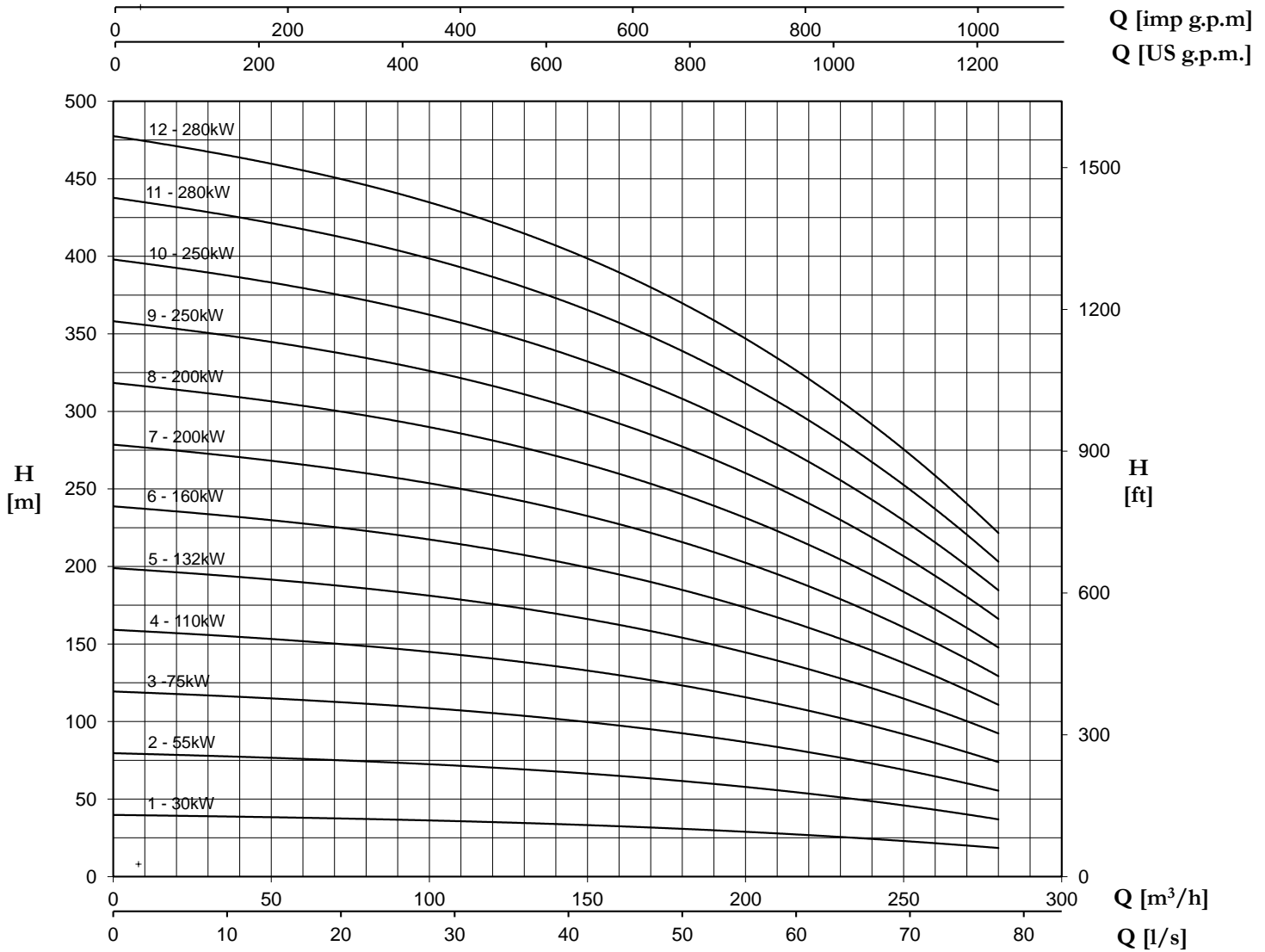
1480 r.p.m.



Valid for: ρ=1 (kg/dm³), viscosity ≤20 mm²/sec - Guarantee values according to ISO 9906, Grade 3B - Head based on SG = 1,000

HP 125.2

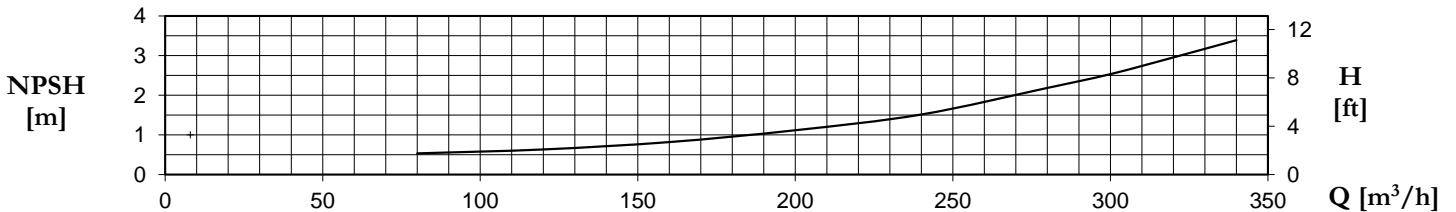
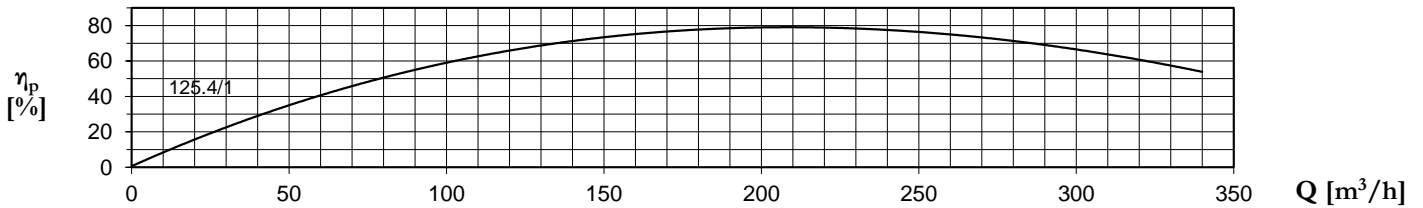
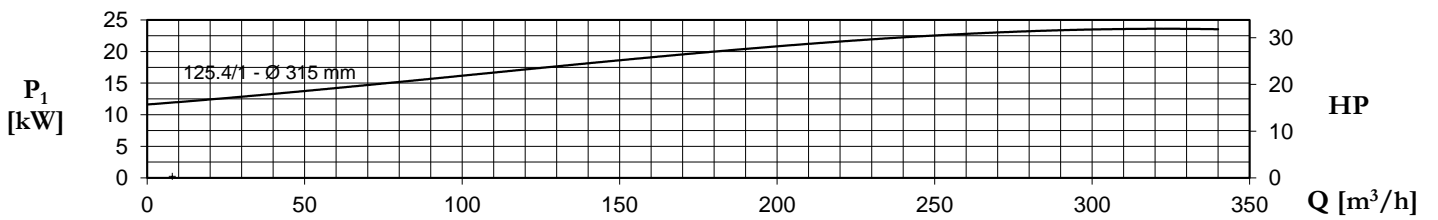
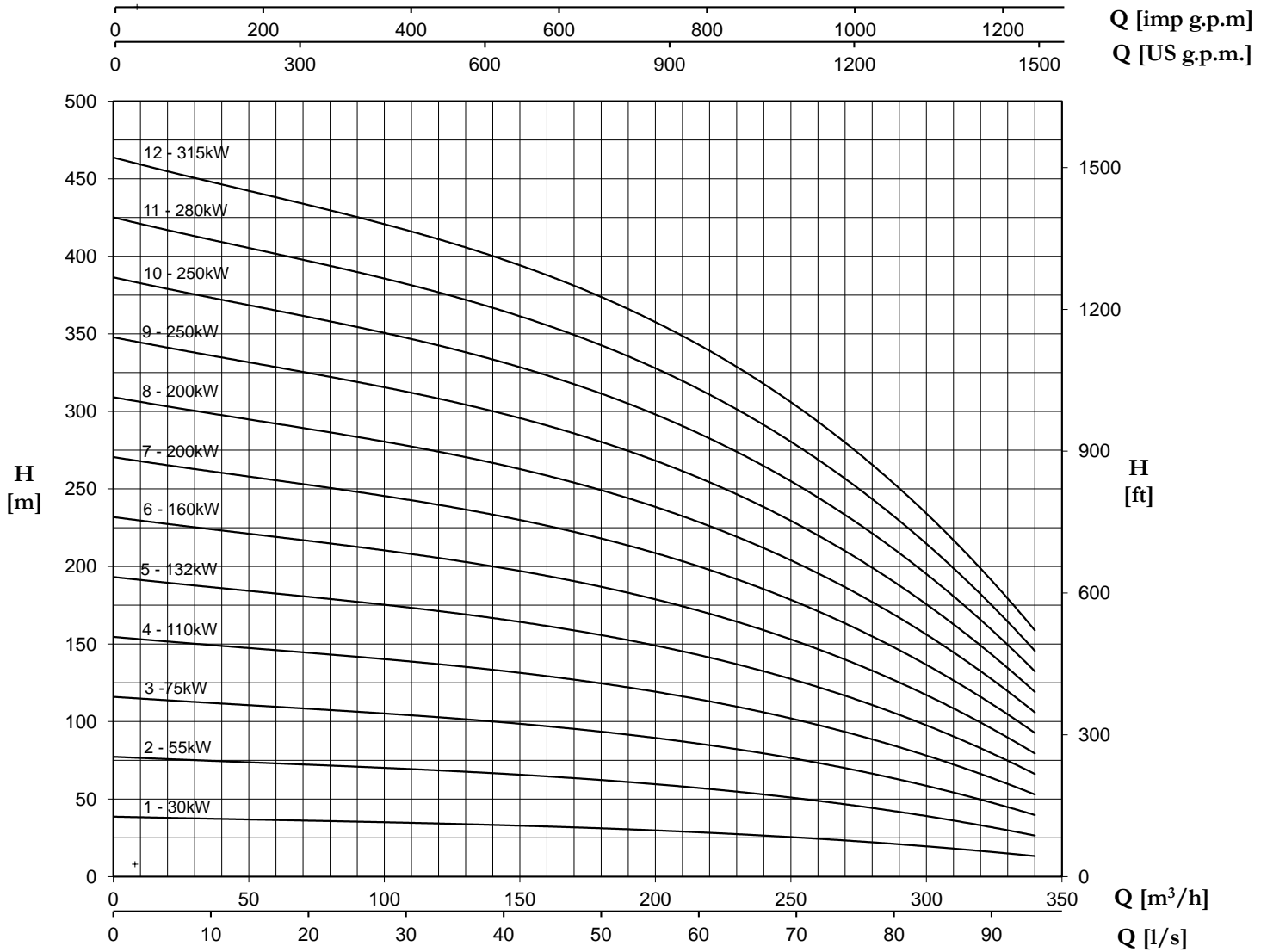
1480 r.p.m.



Valid for: $\rho=1$ (kg/dm³), viscosity ≤ 20 mm²/sec - Guarantee values according to ISO 9906, Grade 3B - Head based on SG = 1,000

HP 125.4

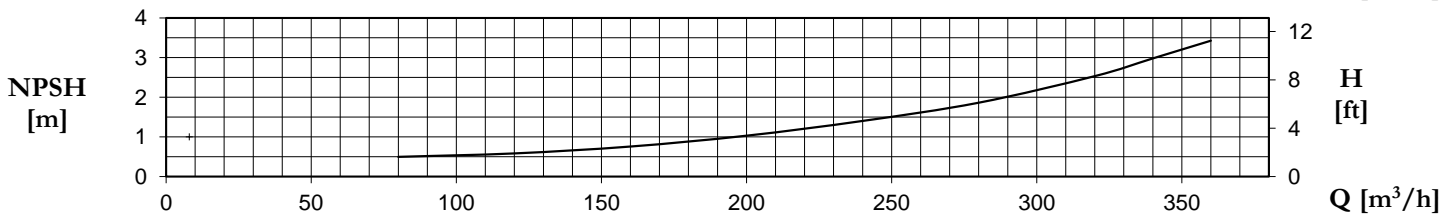
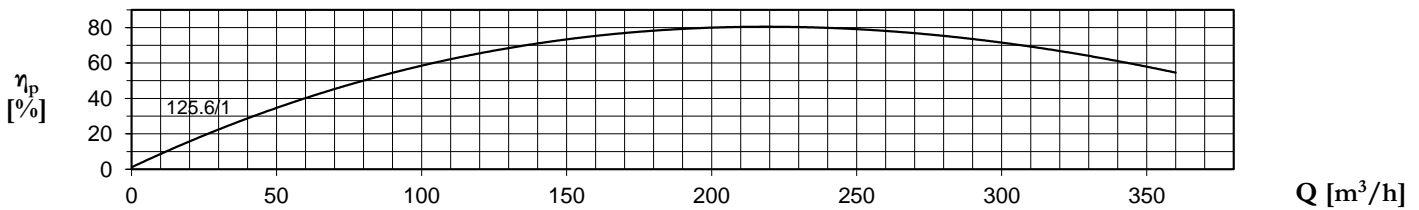
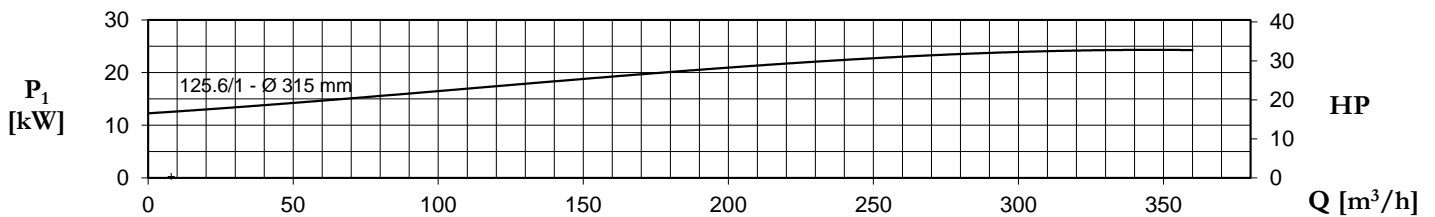
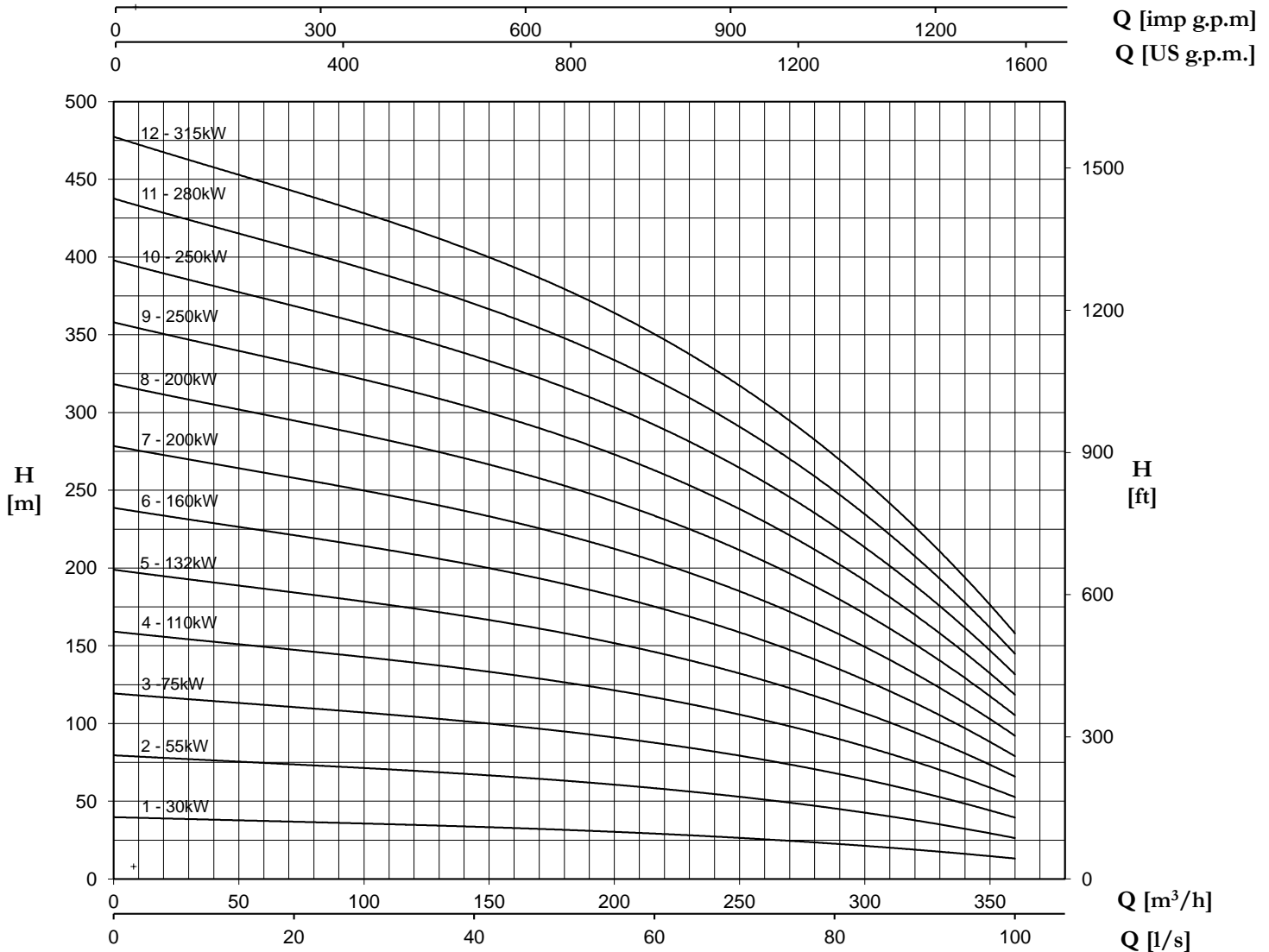
1480 r.p.m.



Valid for: ρ=1 (kg/dm³), viscosity ≤20 mm²/sec) - Guarantee values according to ISO 9906, Grade 3B - Head based on SG = 1,000

HP 125.6

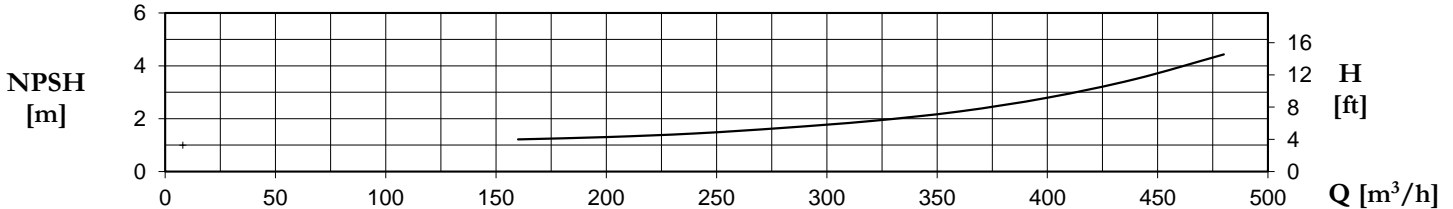
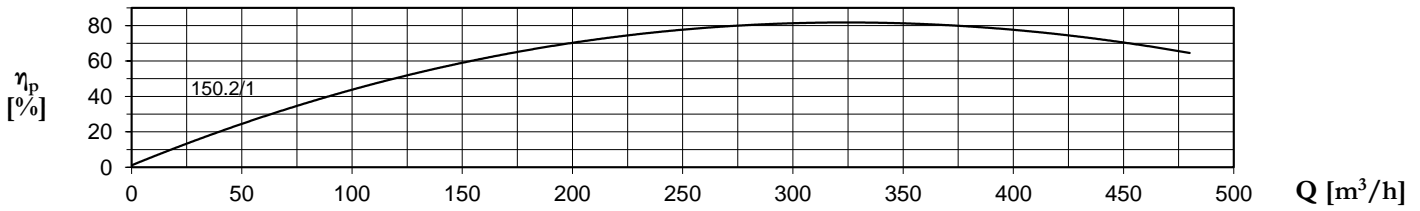
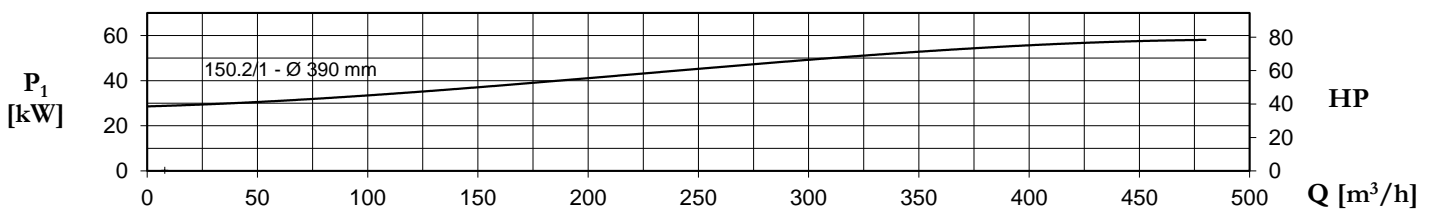
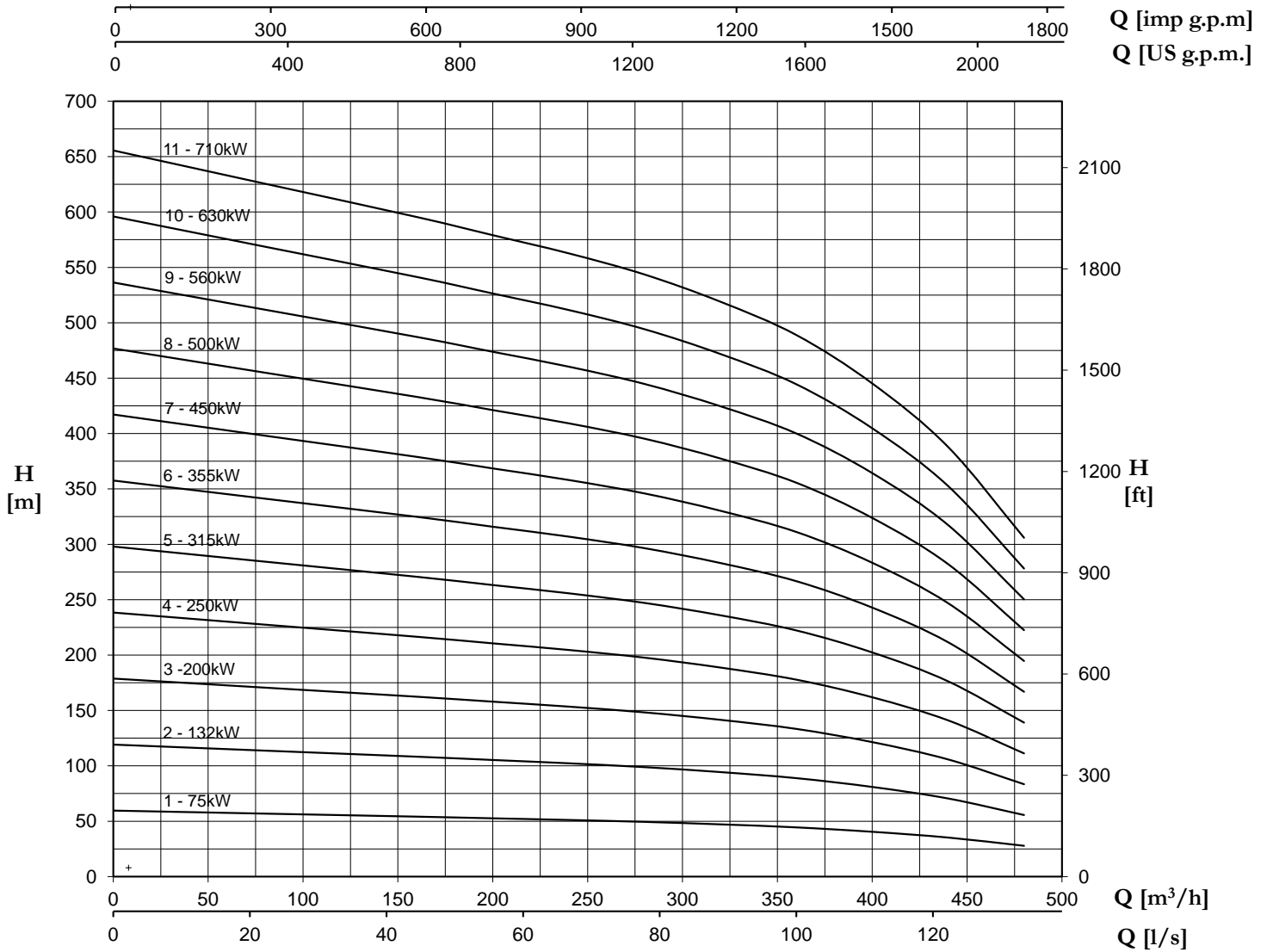
1480 r.p.m.



Valid for: $\rho=1$ (kg/dm³), viscosity ≤ 20 mm²/sec - Guarantee values according to ISO 9906, Grade 3B - Head based on SG = 1,000

HP 150.2

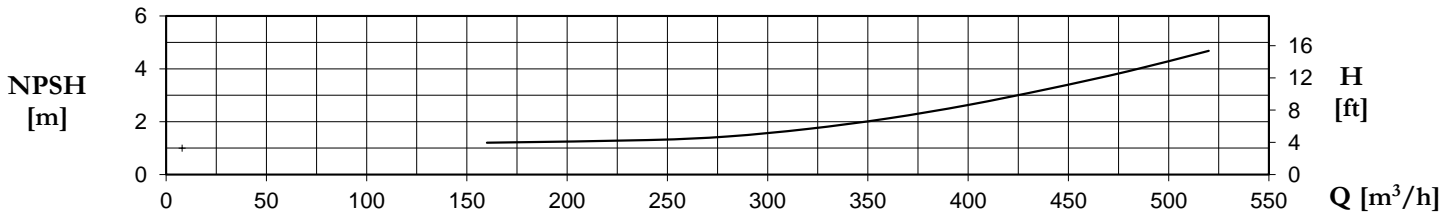
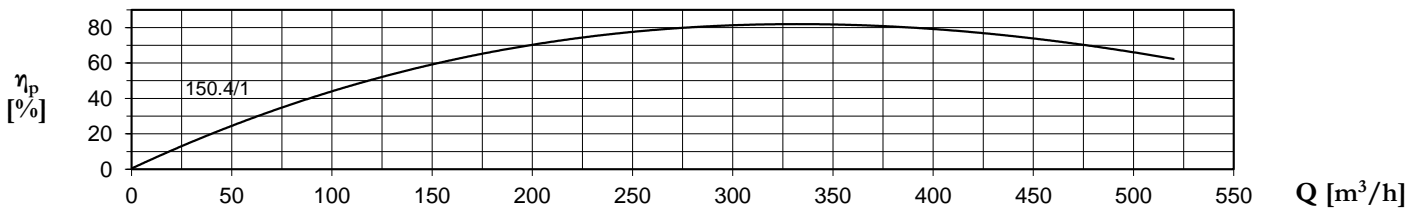
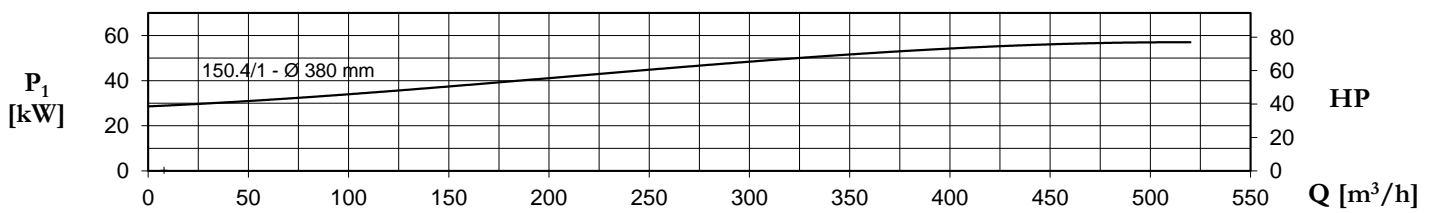
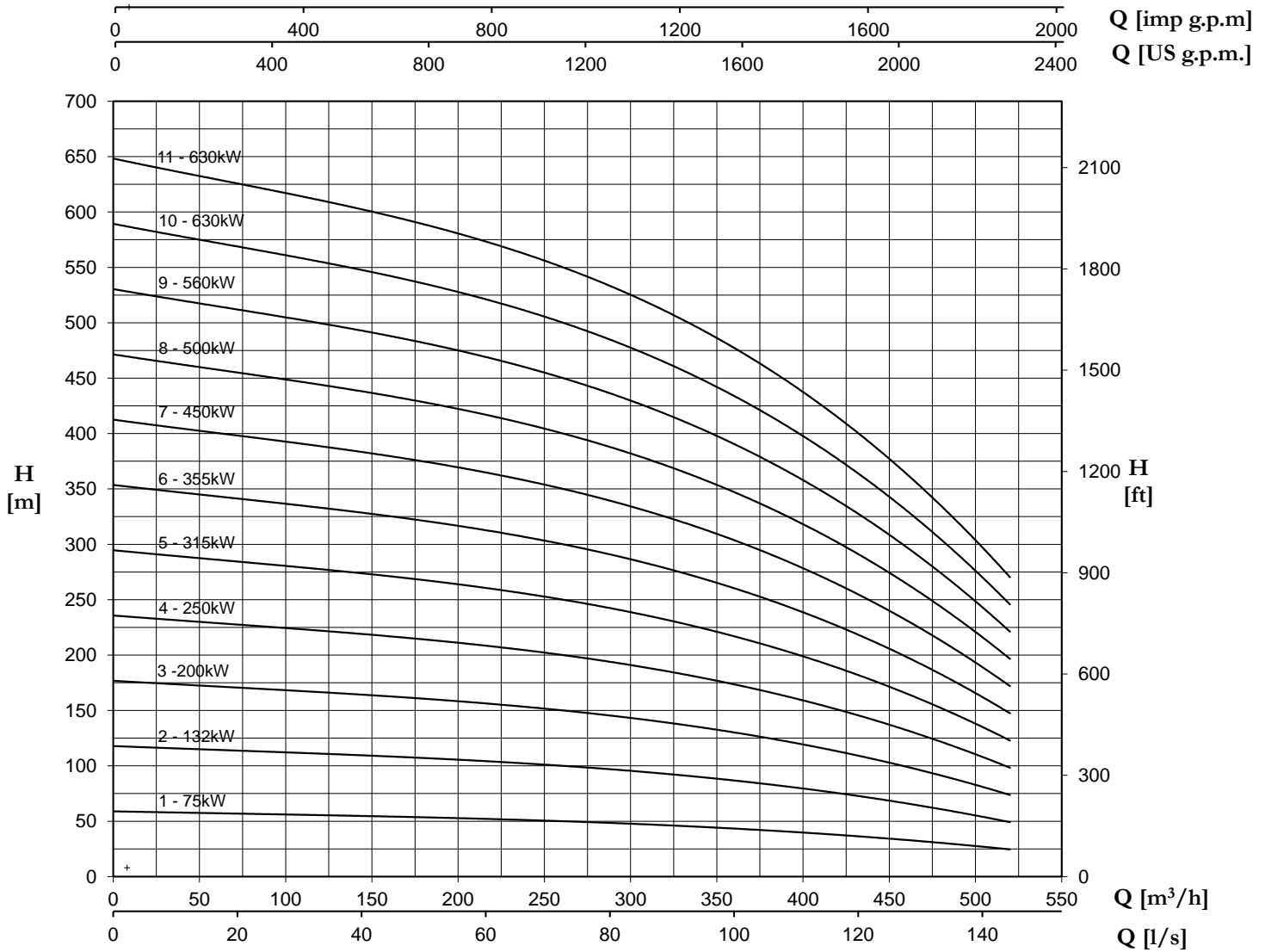
1480 r.p.m.



Valid for: ρ=1 (kg/dm³), viscosity ≤20 mm²/sec - Guarantee values according to ISO 9906, Grade 3B - Head based on SG = 1,000

HP 150.4

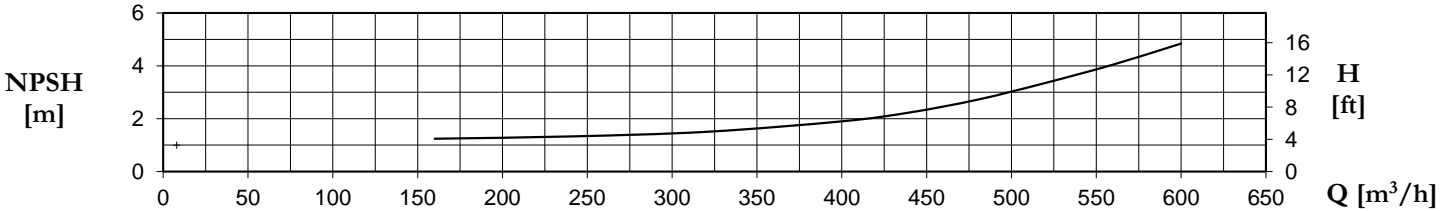
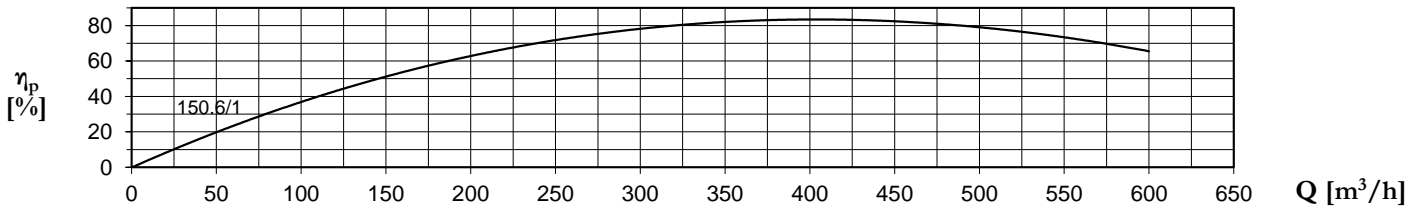
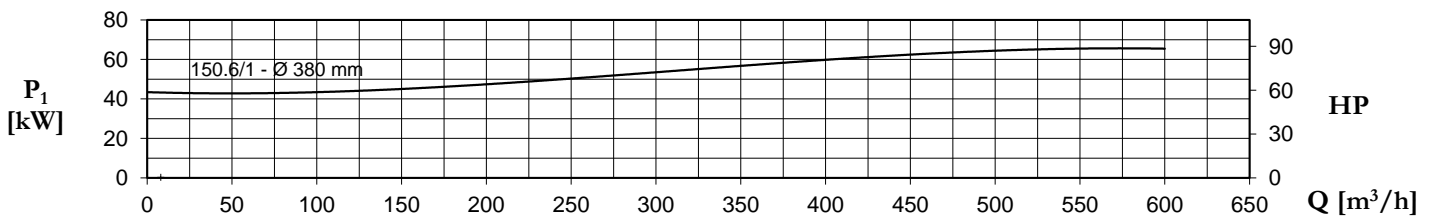
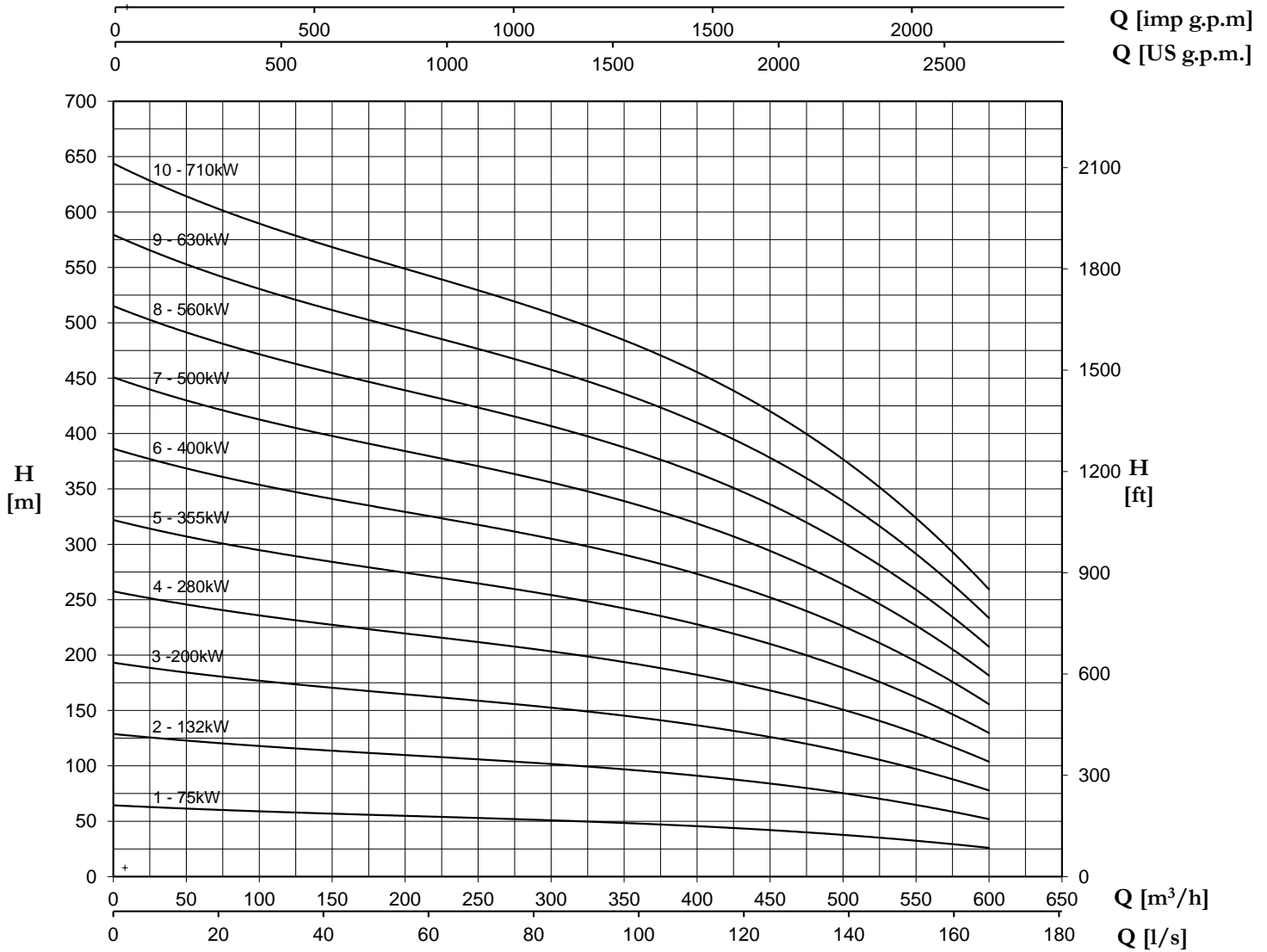
1480 r.p.m.



Valid for: p=1 (kg/dm³), viscosity ≤20 mm²/sec - Guarantee values according to ISO 9906, Grade 3B - Head based on SG = 1,000

HP 150.6

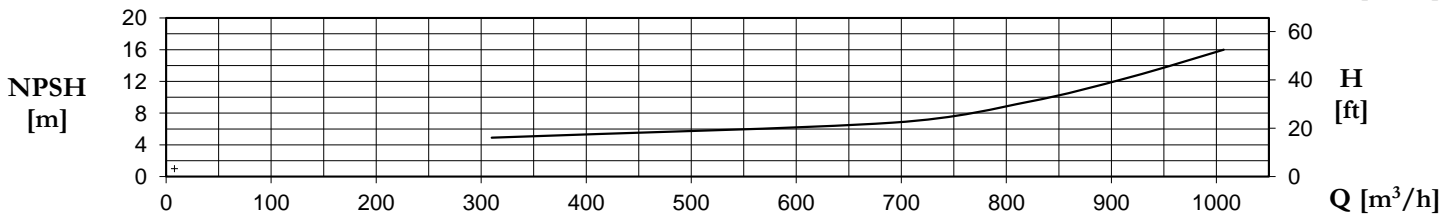
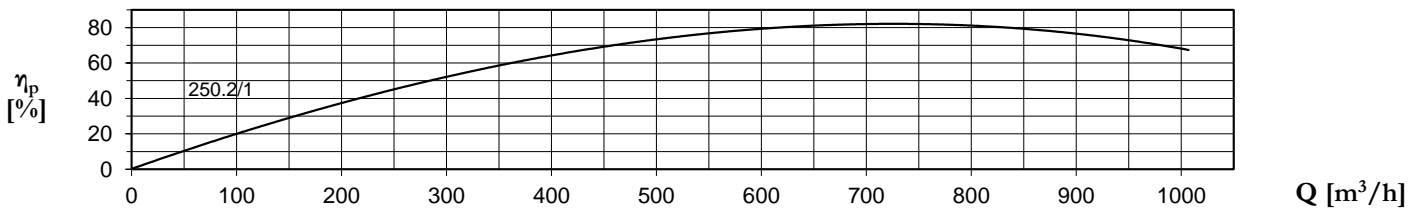
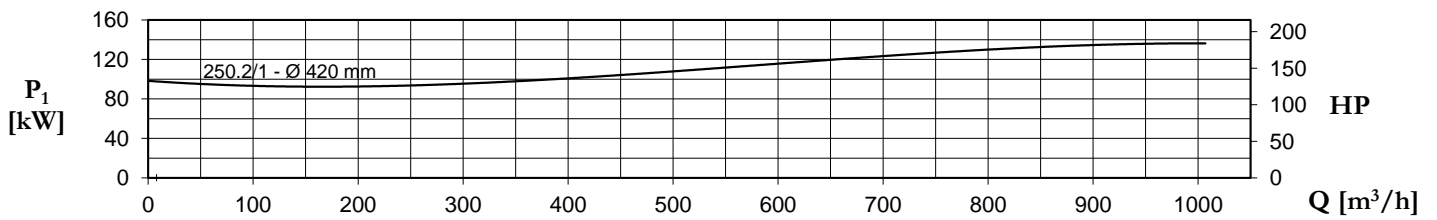
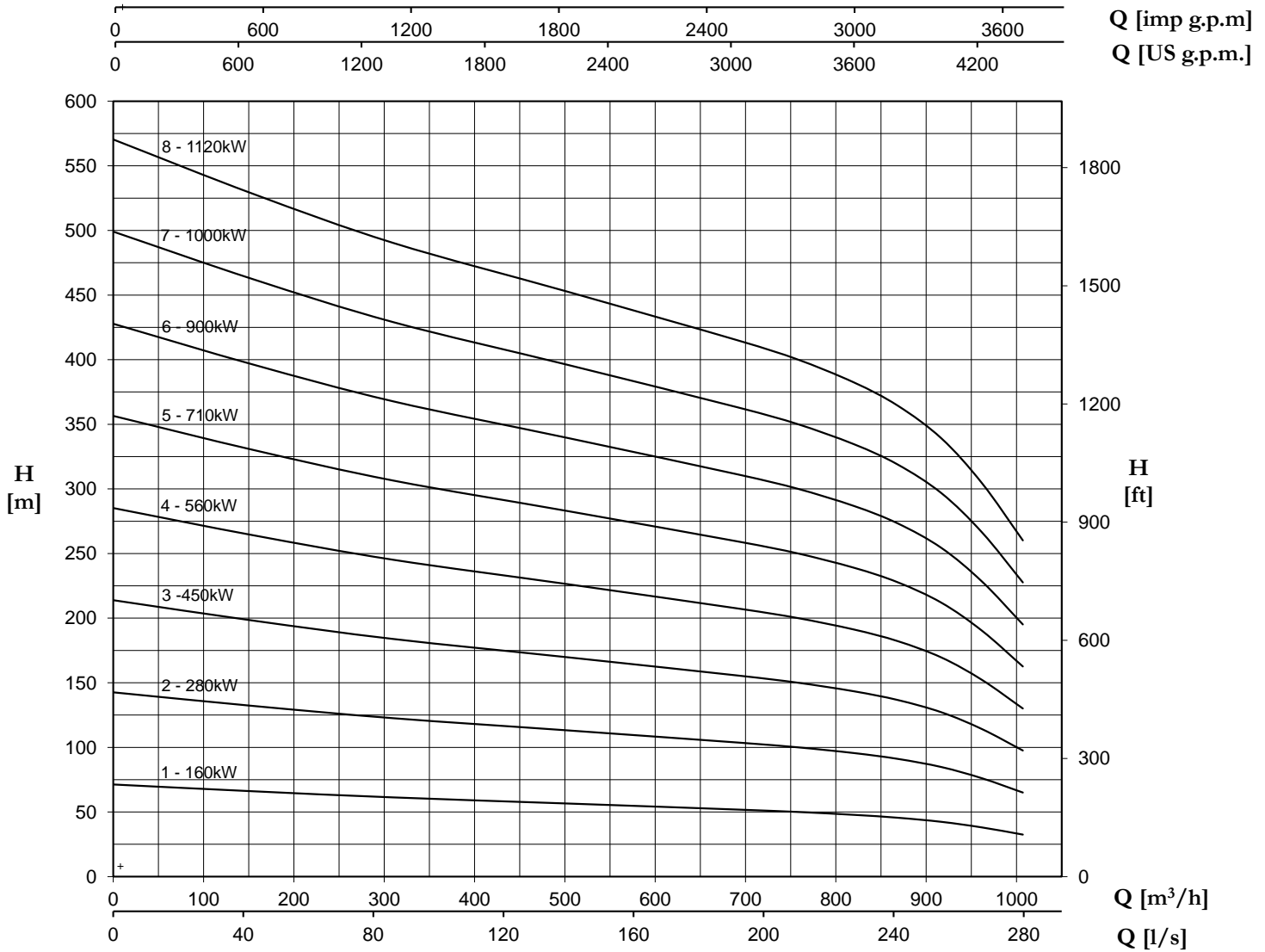
1480 r.p.m.



Valid for: ρ=1 (kg/dm³), viscosity ≤20 mm²/sec) - Guarantee values according to ISO 9906, Grade 3B - Head based on SG = 1,000

HP 250.2

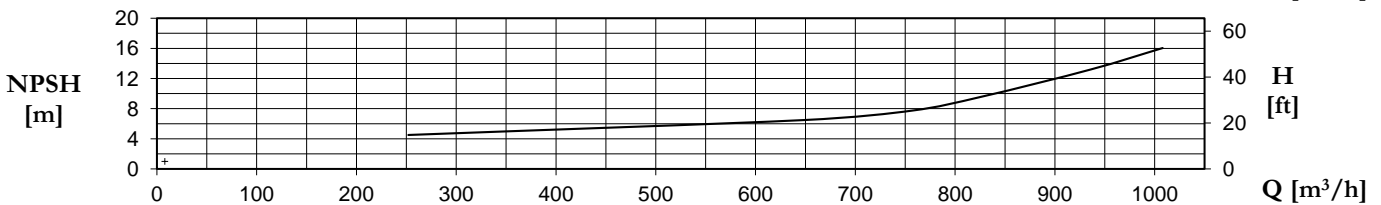
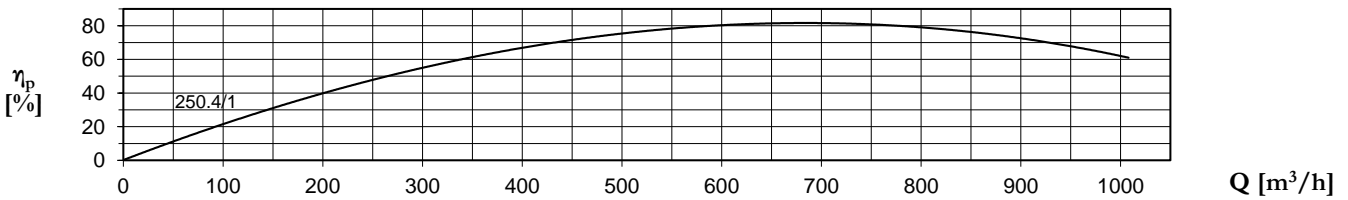
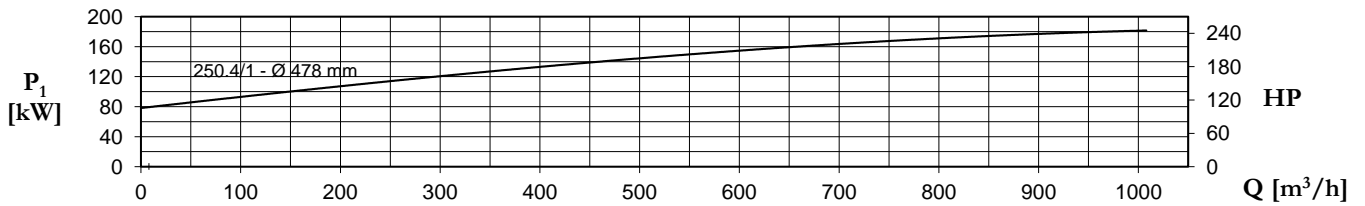
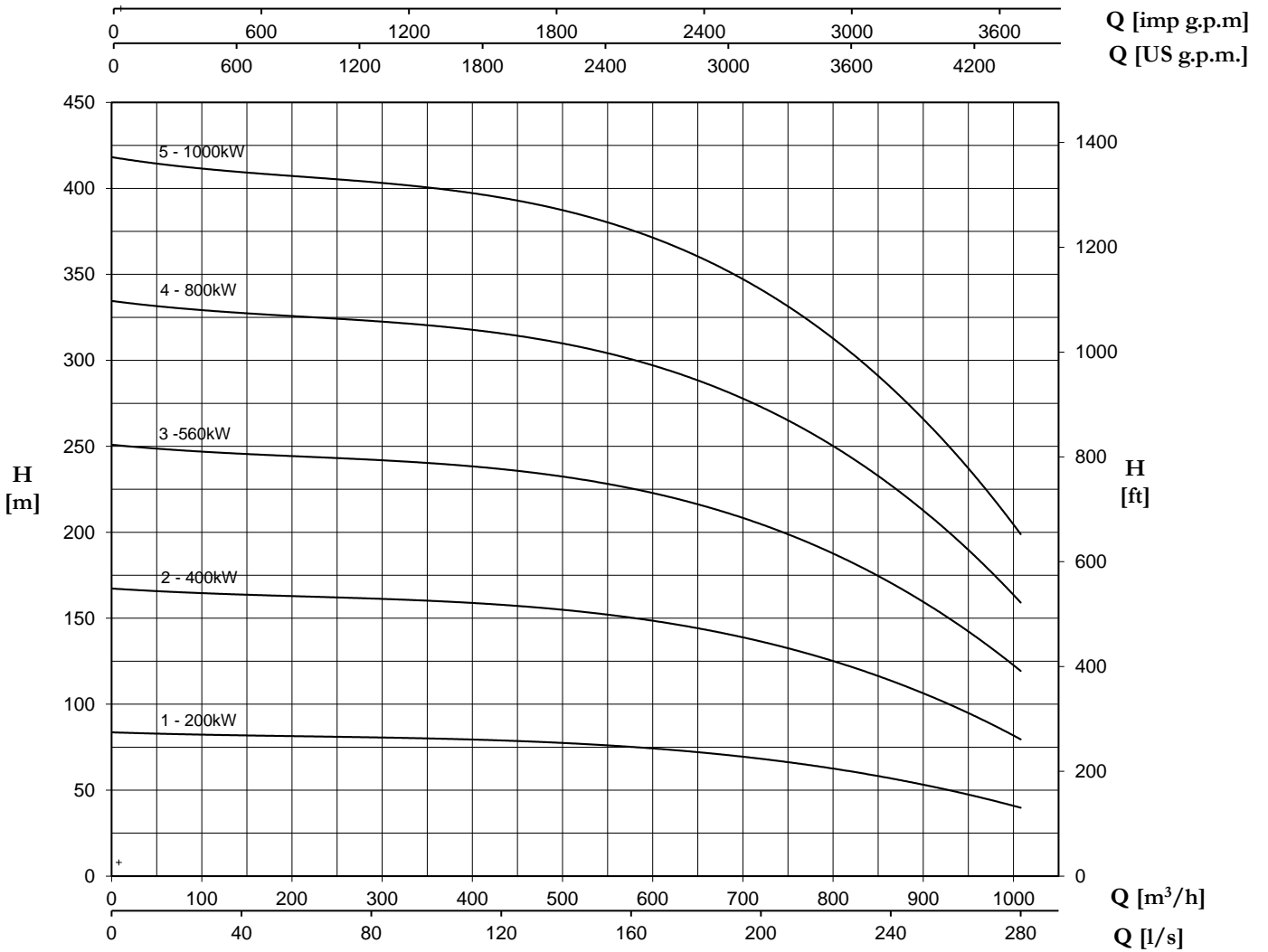
1480 r.p.m.



Valid for: $\rho=1$ (kg/dm³), viscosity ≤ 20 mm²/sec - Guarantee values according to ISO 9906, Grade 3B - Head based on SG = 1,000

HP 250.4

1480 r.p.m.

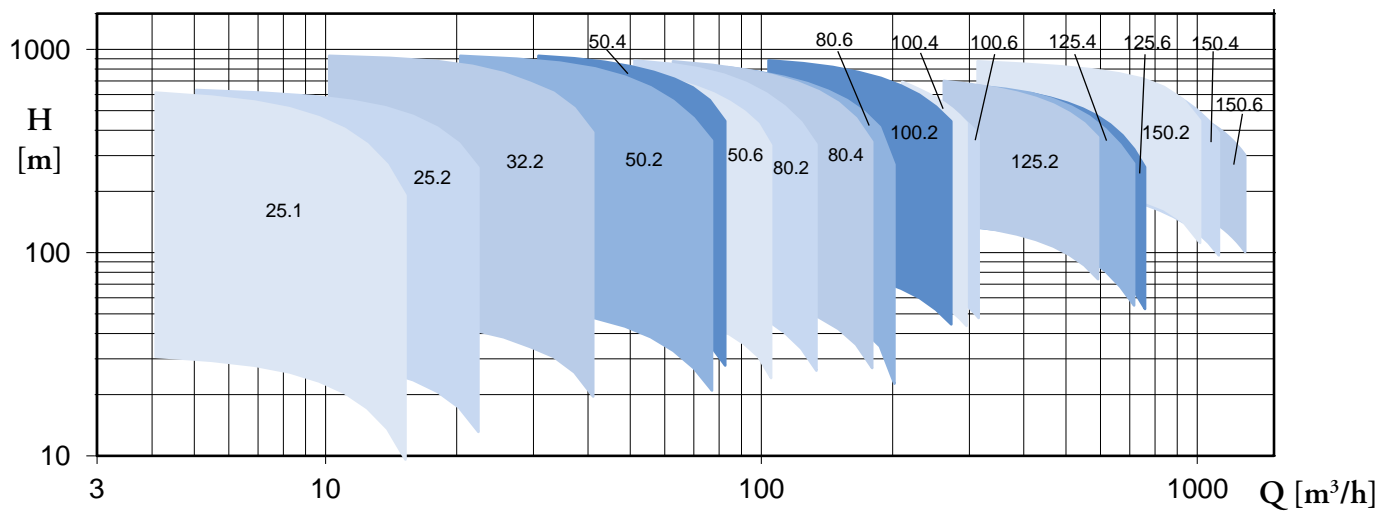


Valid for: $\rho=1$ (kg/dm³), viscosity ≤ 20 mm²/sec - Guarantee values according to ISO 9906, Grade 3B - Head based on SG = 1,000

Curve
prestazionali per
linea di prodotto
3000 rpm

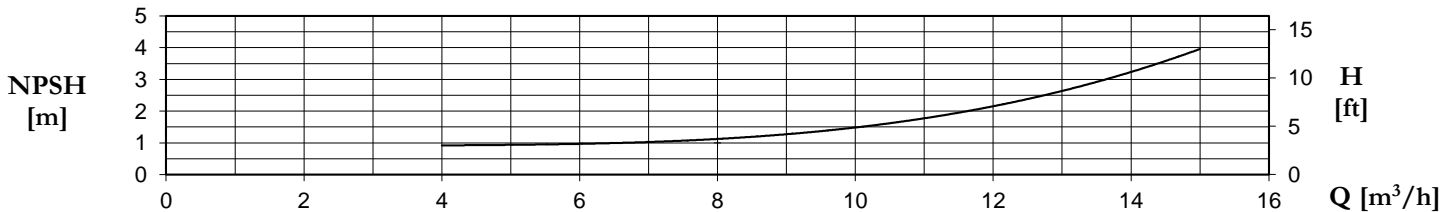
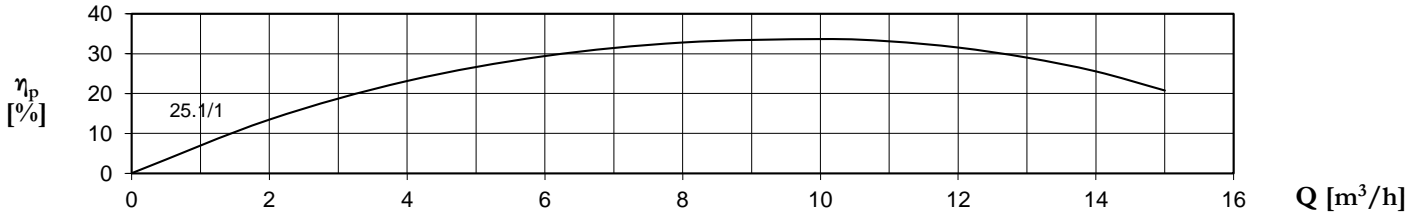
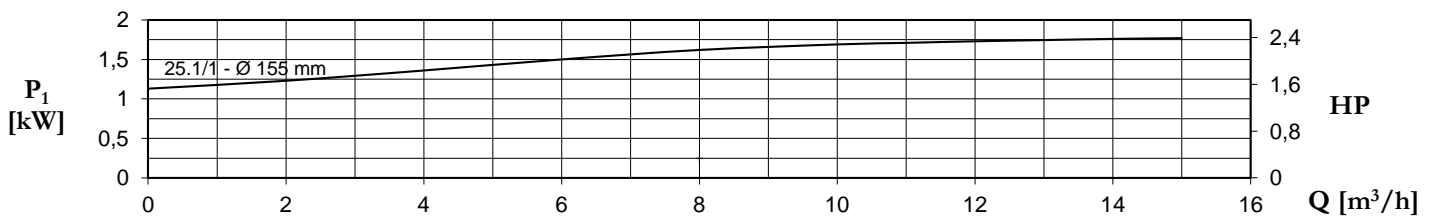
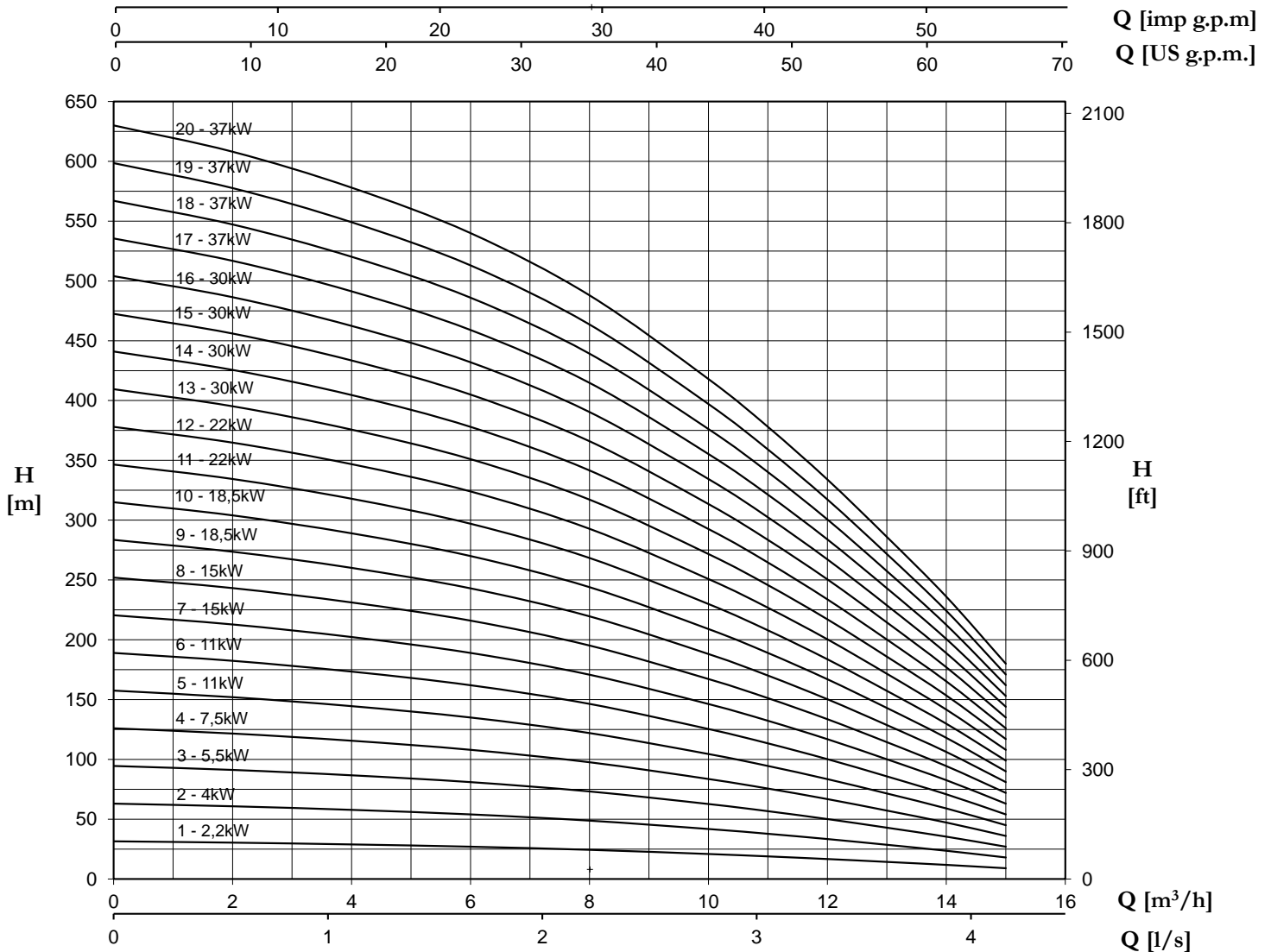
Performance
curves for
product line
3000 rpm

3000 r.p.m.



HP 25.1 INOX

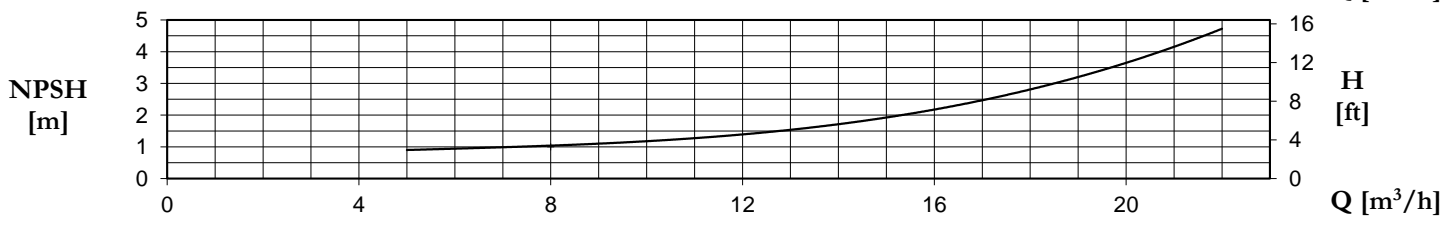
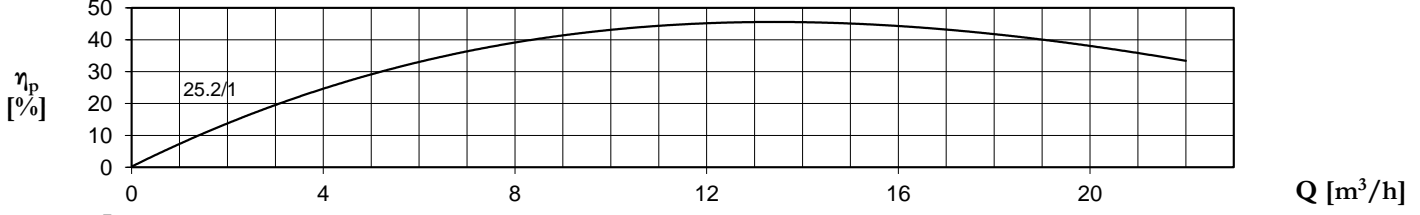
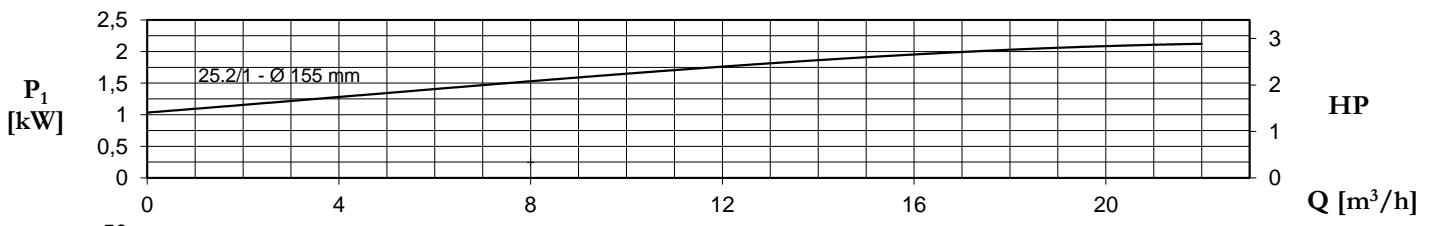
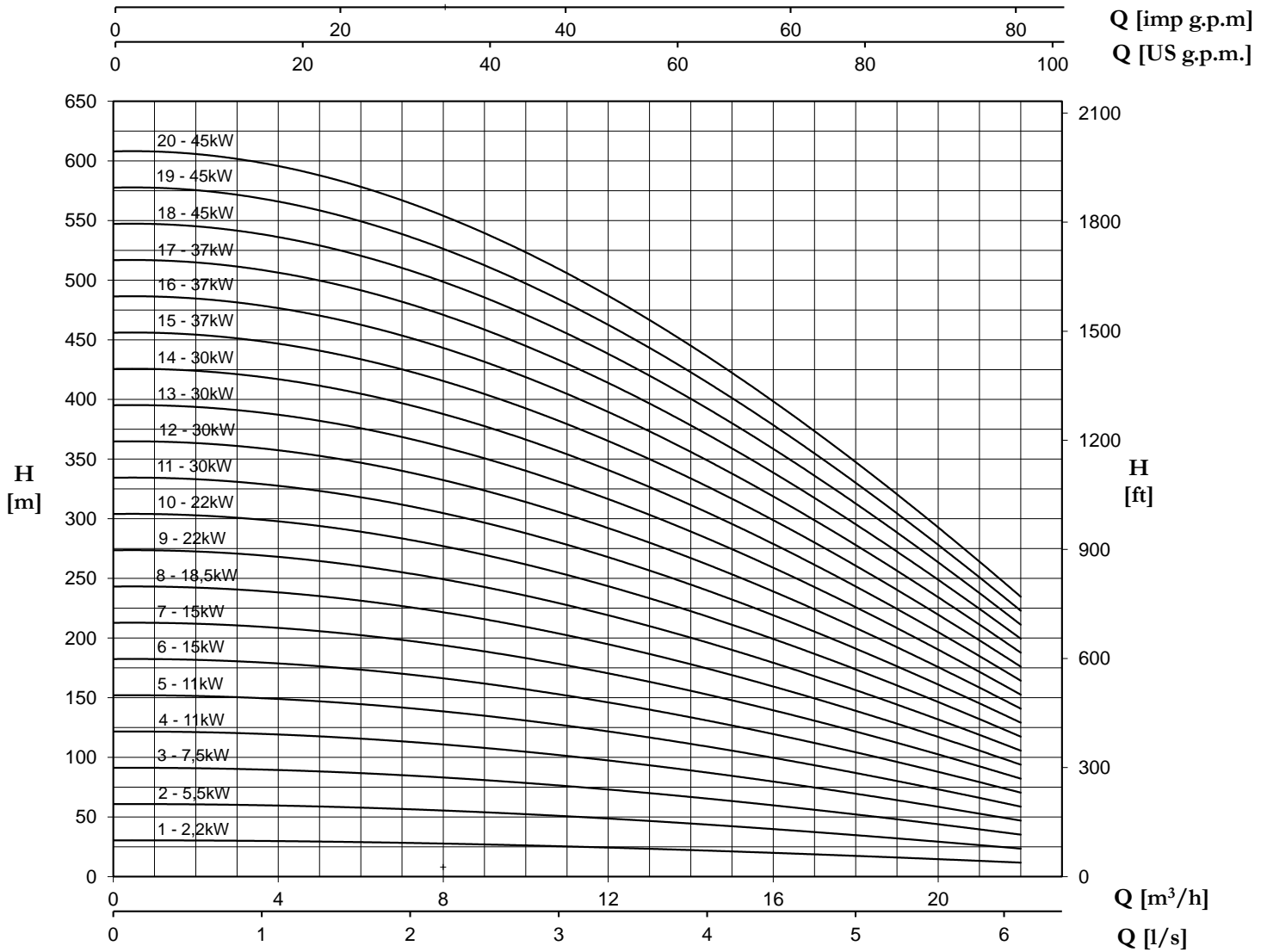
2900 r.p.m.



Valid for: $\rho=1$ (kg/dm³), viscosity ≤ 20 mm²/sec - Guarantee values according to ISO 9906, Grade 3B - Head based on SG = 1,000

HP 25.2

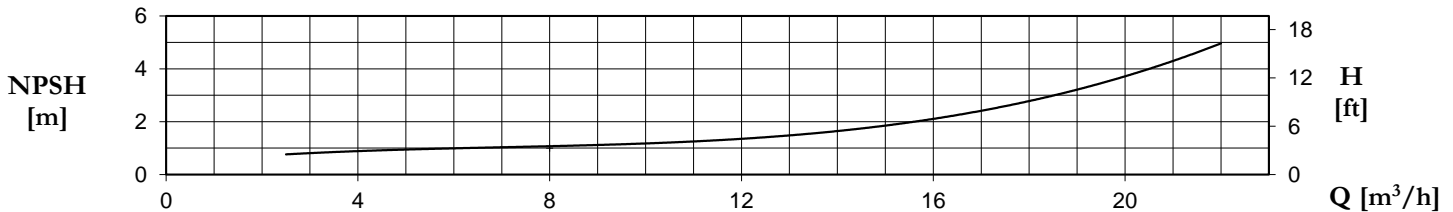
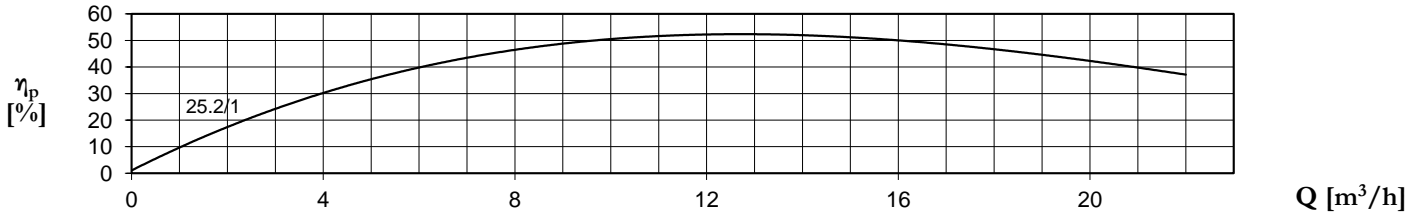
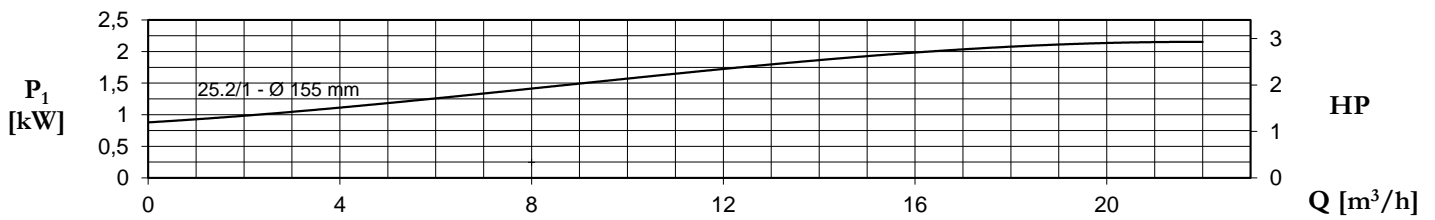
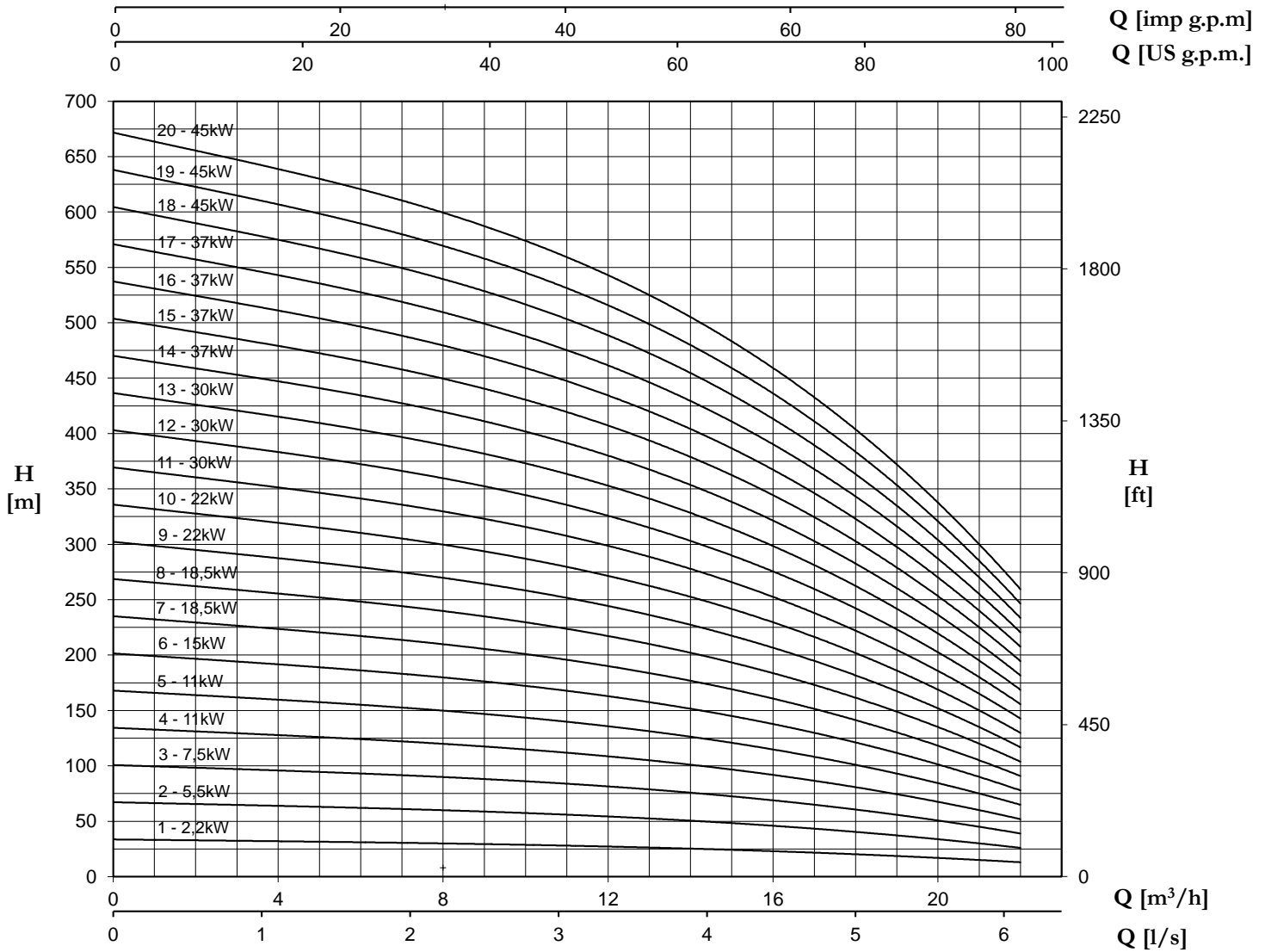
2900 r.p.m.



Valid for: $\rho=1$ (kg/dm³), viscosity ≤ 20 mm²/sec - Guarantee values according to ISO 9906, Grade 3B - Head based on SG = 1,000

HP 25.2 INOX

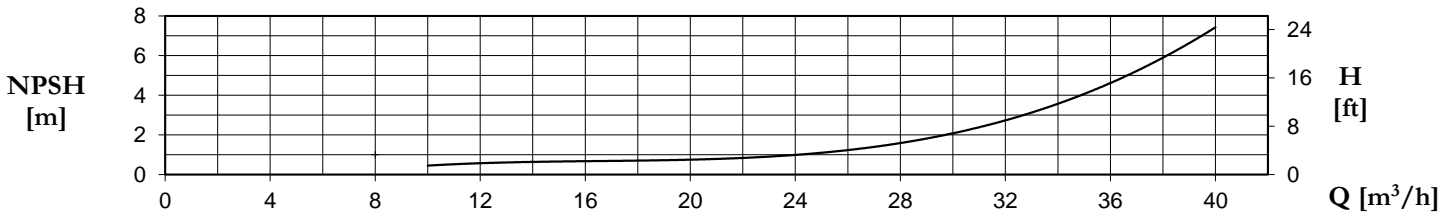
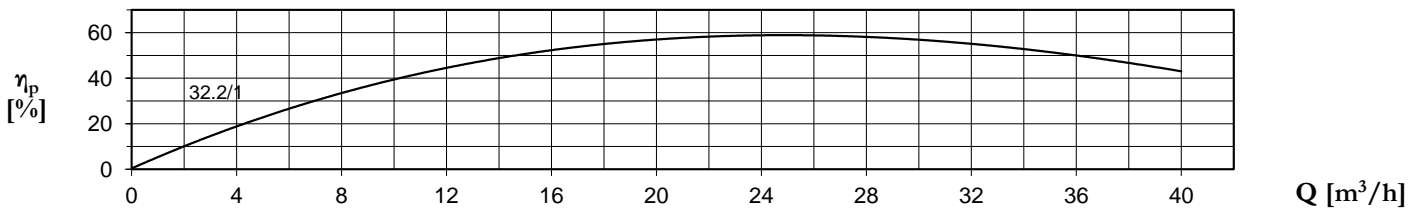
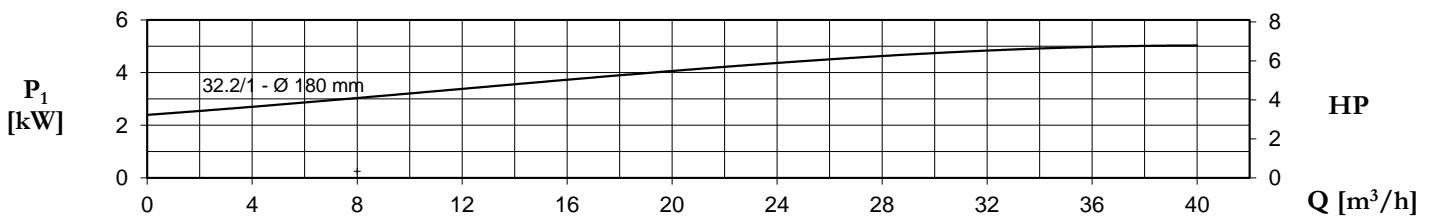
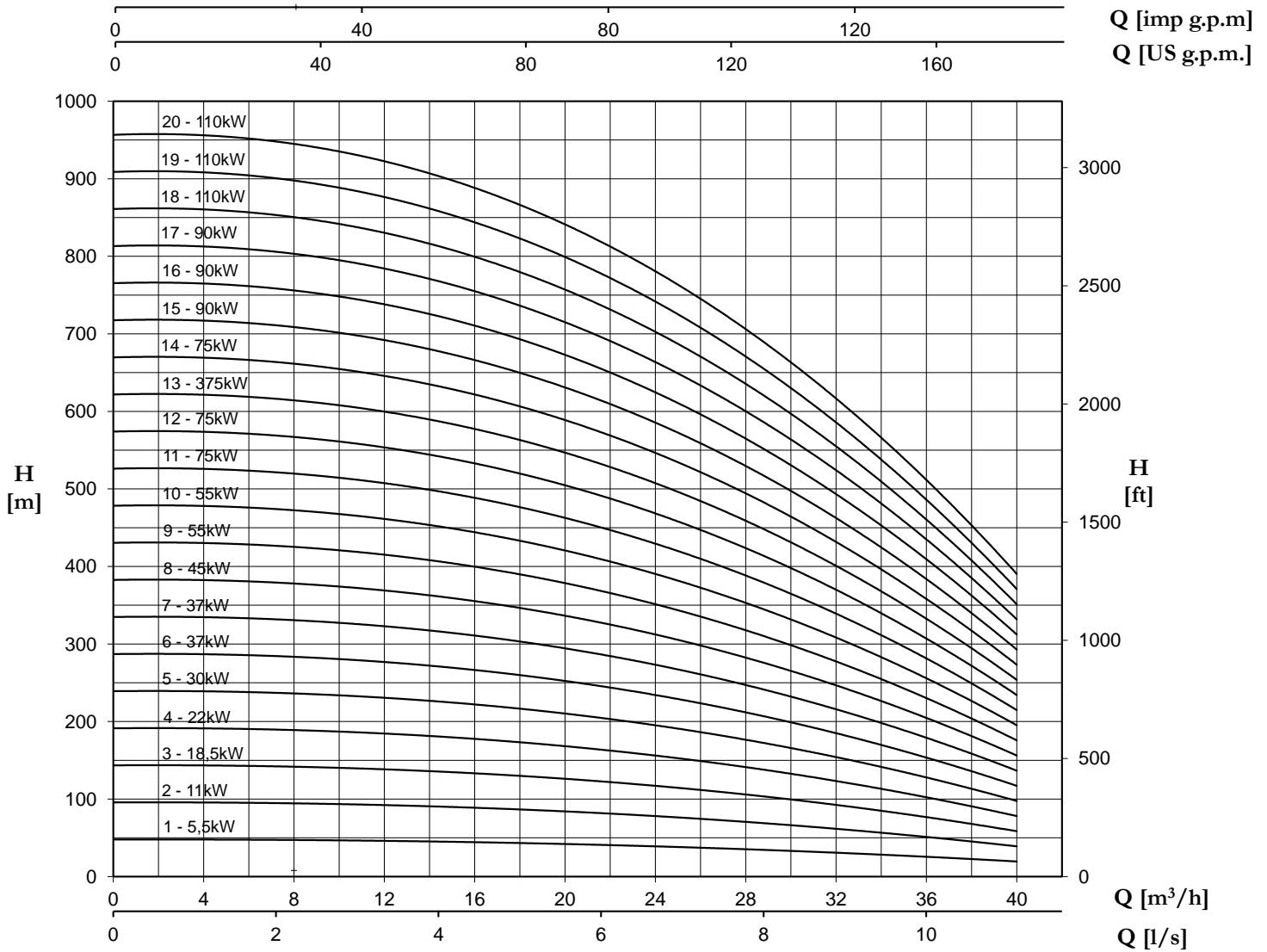
2900 r.p.m.



Valid for: $\rho=1$ (kg/dm³), viscosity ≤ 20 mm²/sec - Guarantee values according to ISO 9906, Grade 3B - Head based on SG = 1,000

HP 32.2

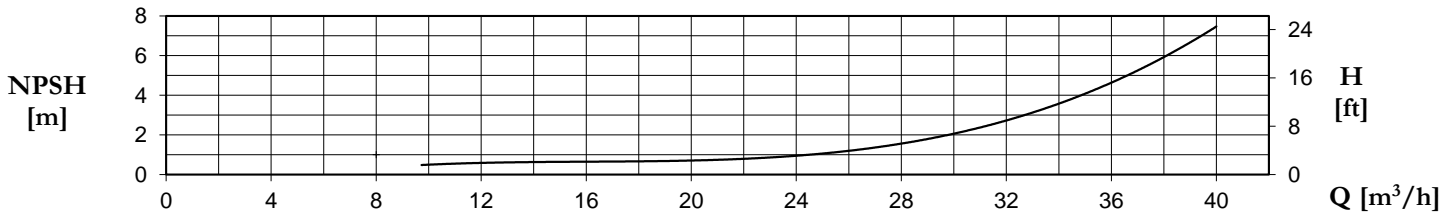
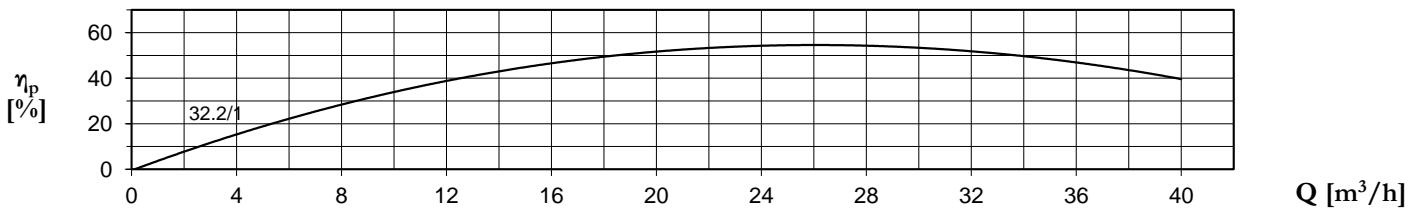
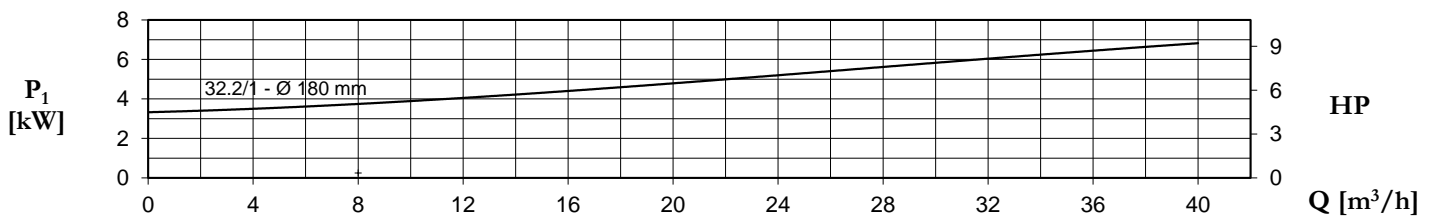
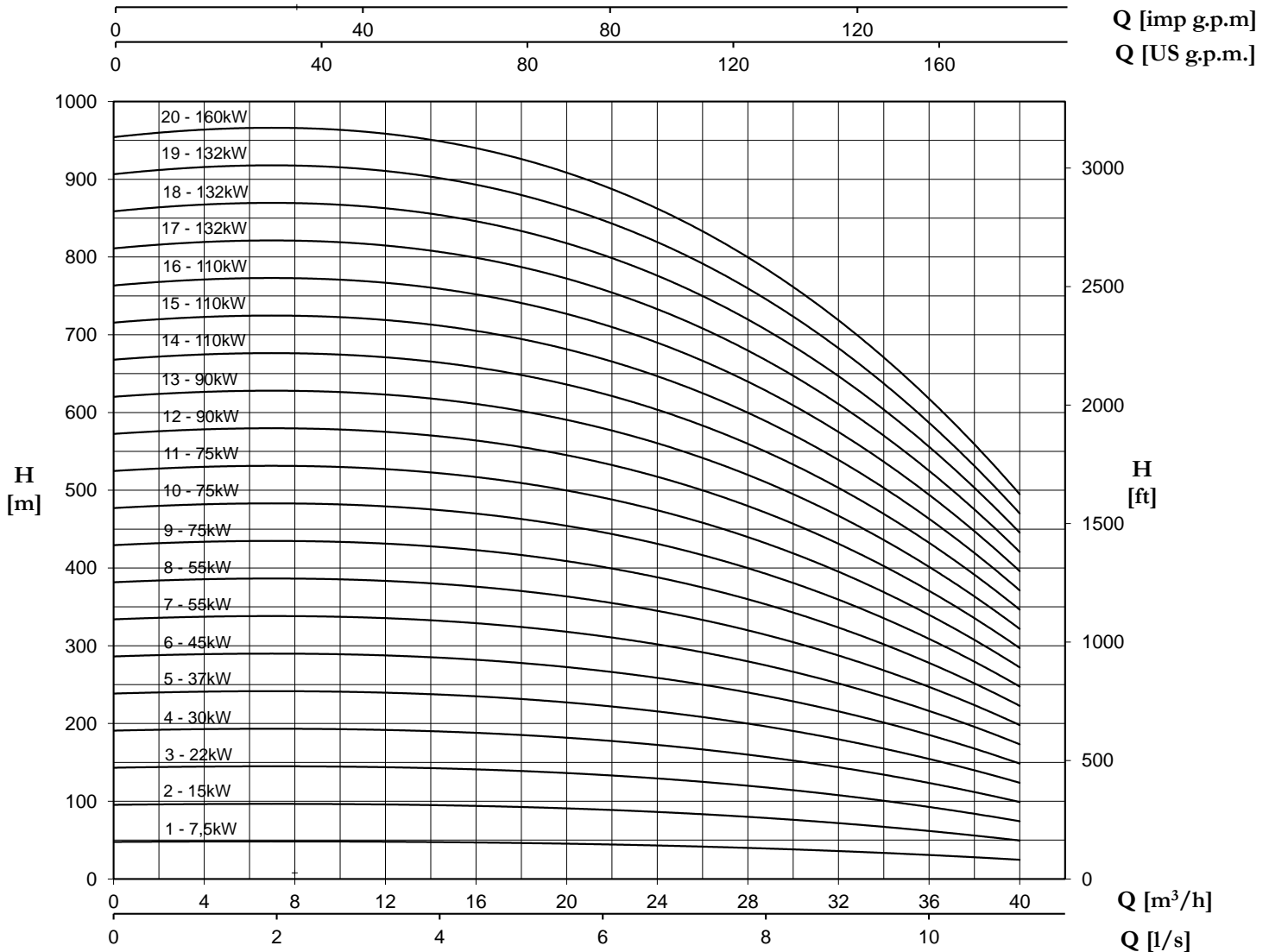
2940 r.p.m.



Valid for: $\rho=1$ (kg/dm³), viscosity ≤ 20 mm²/sec - Guarantee values according to ISO 9906, Grade 3B - Head based on SG = 1,000

HP 32.2 INOX

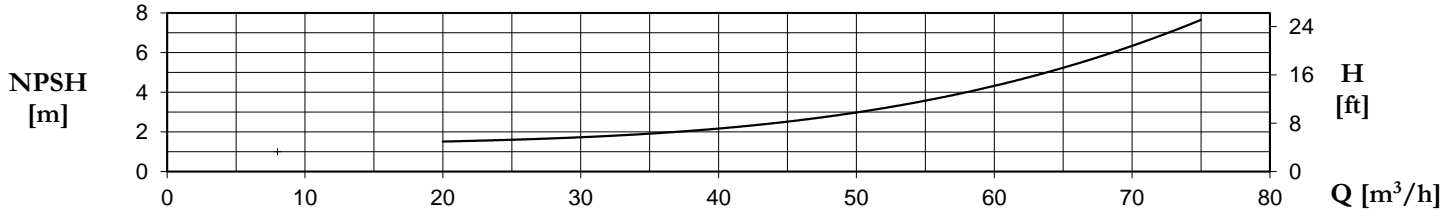
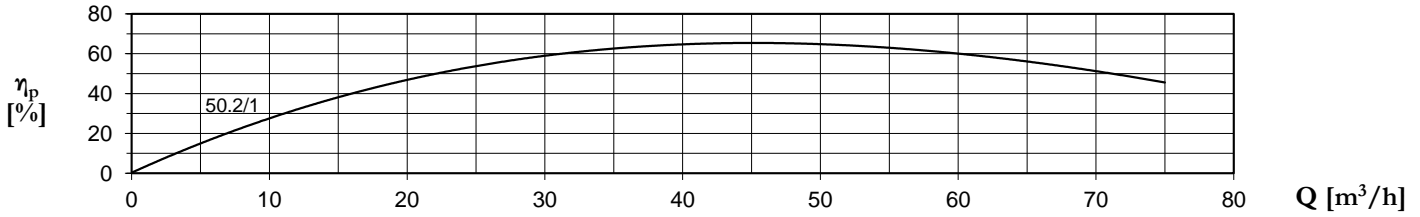
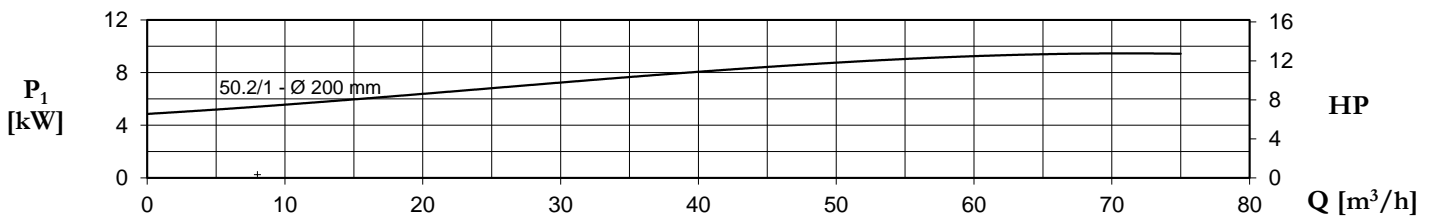
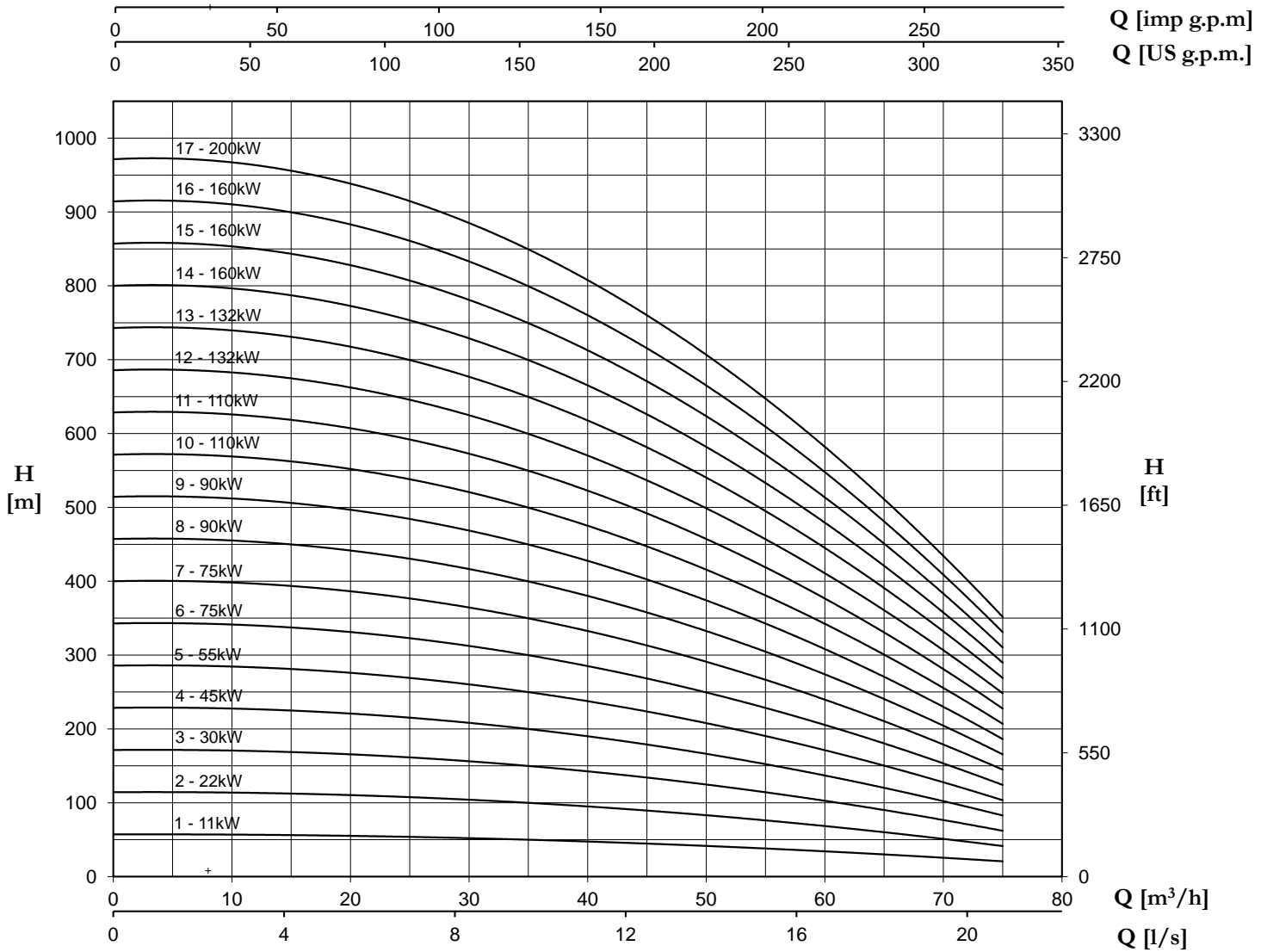
2940 r.p.m.



Valid for: p=1 (kg/dm³), viscosity ≤20 mm²/sec) - Guarantee values according to ISO 9906, Grade 3B - Head based on SG = 1,000

HP 50.2

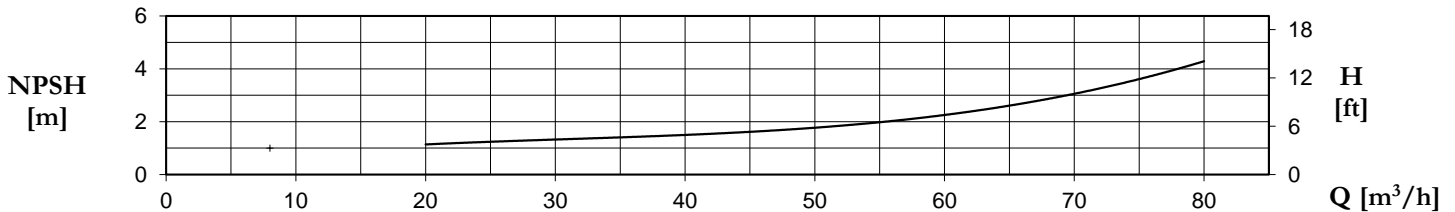
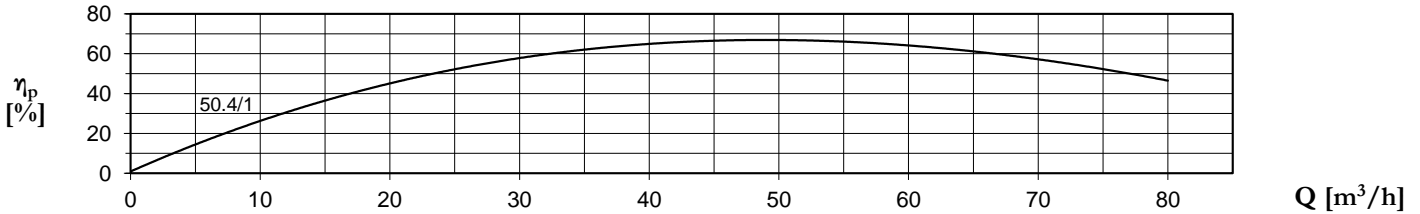
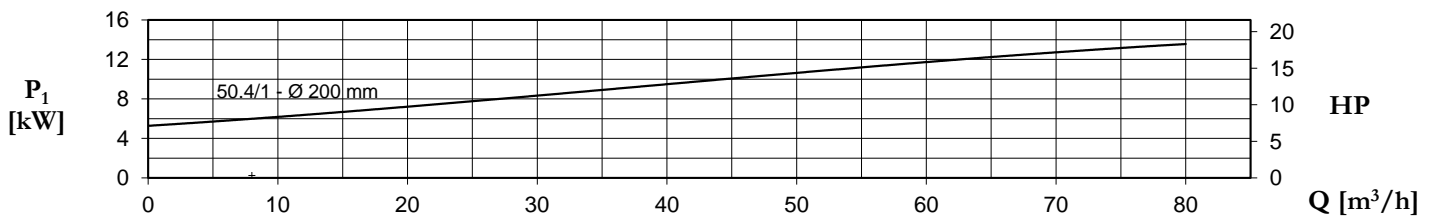
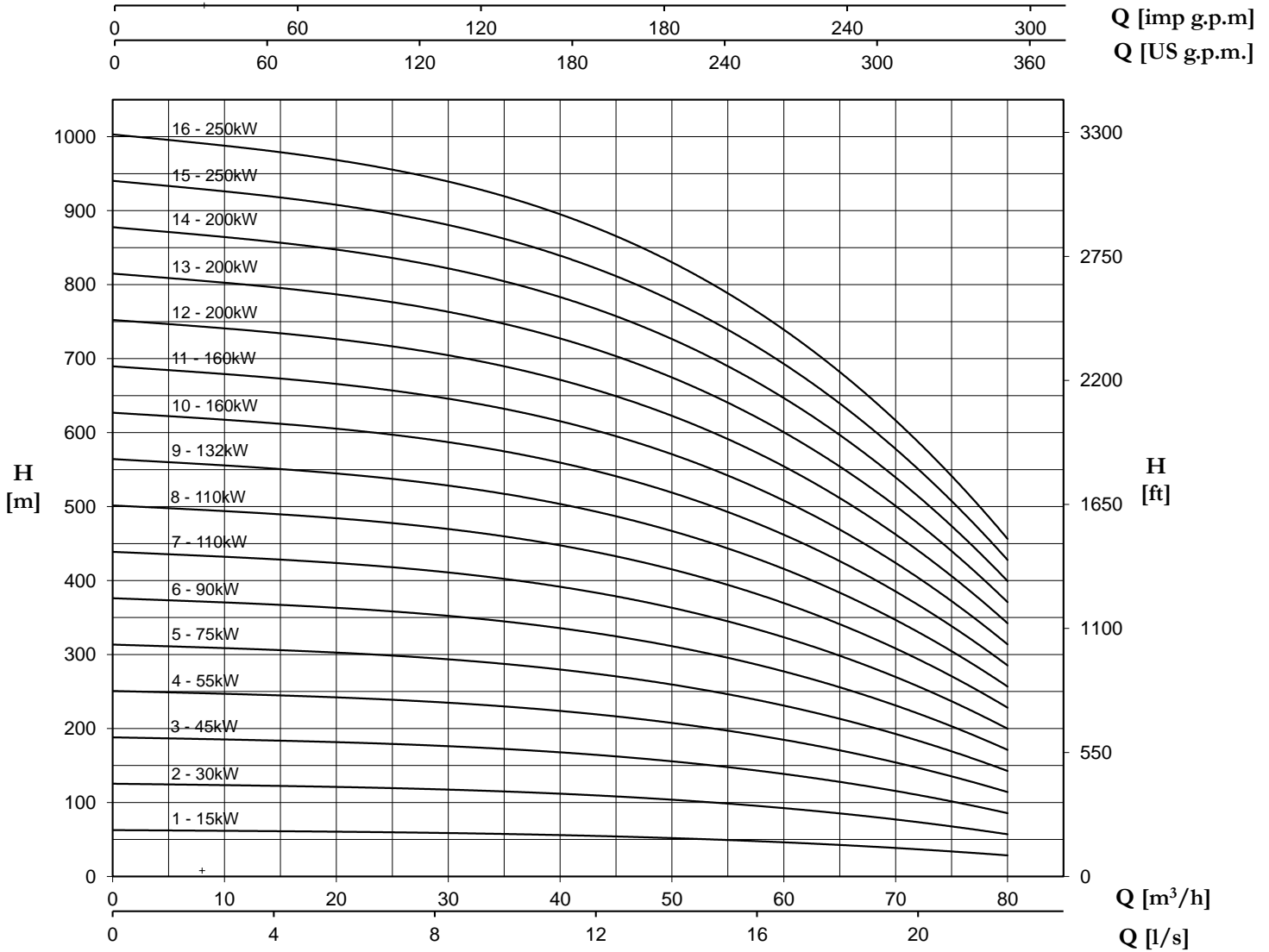
2970 r.p.m.



Valid for: ρ=1 (kg/dm³), viscosity ≤20 mm²/sec - Guarantee values according to ISO 9906, Grade 3B - Head based on SG = 1,000

HP 50.4

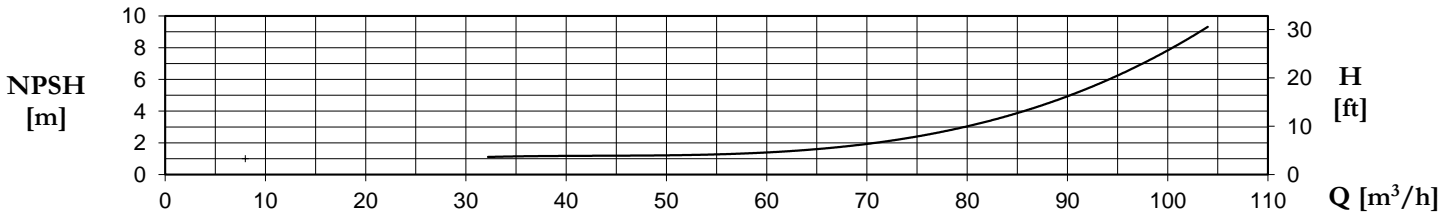
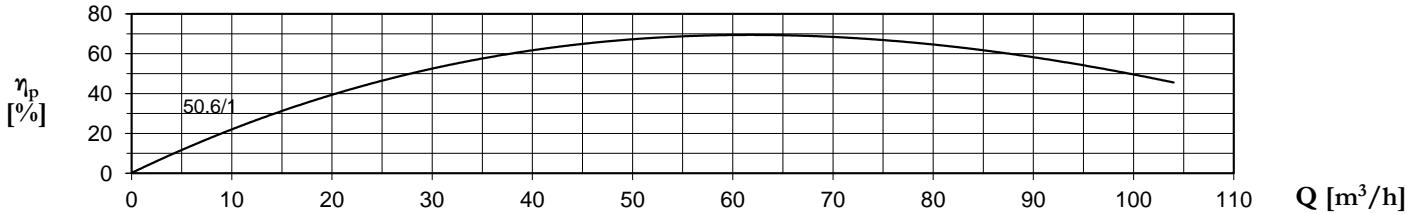
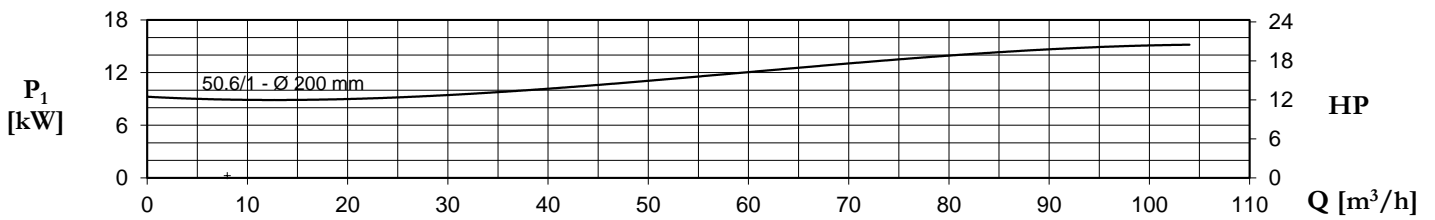
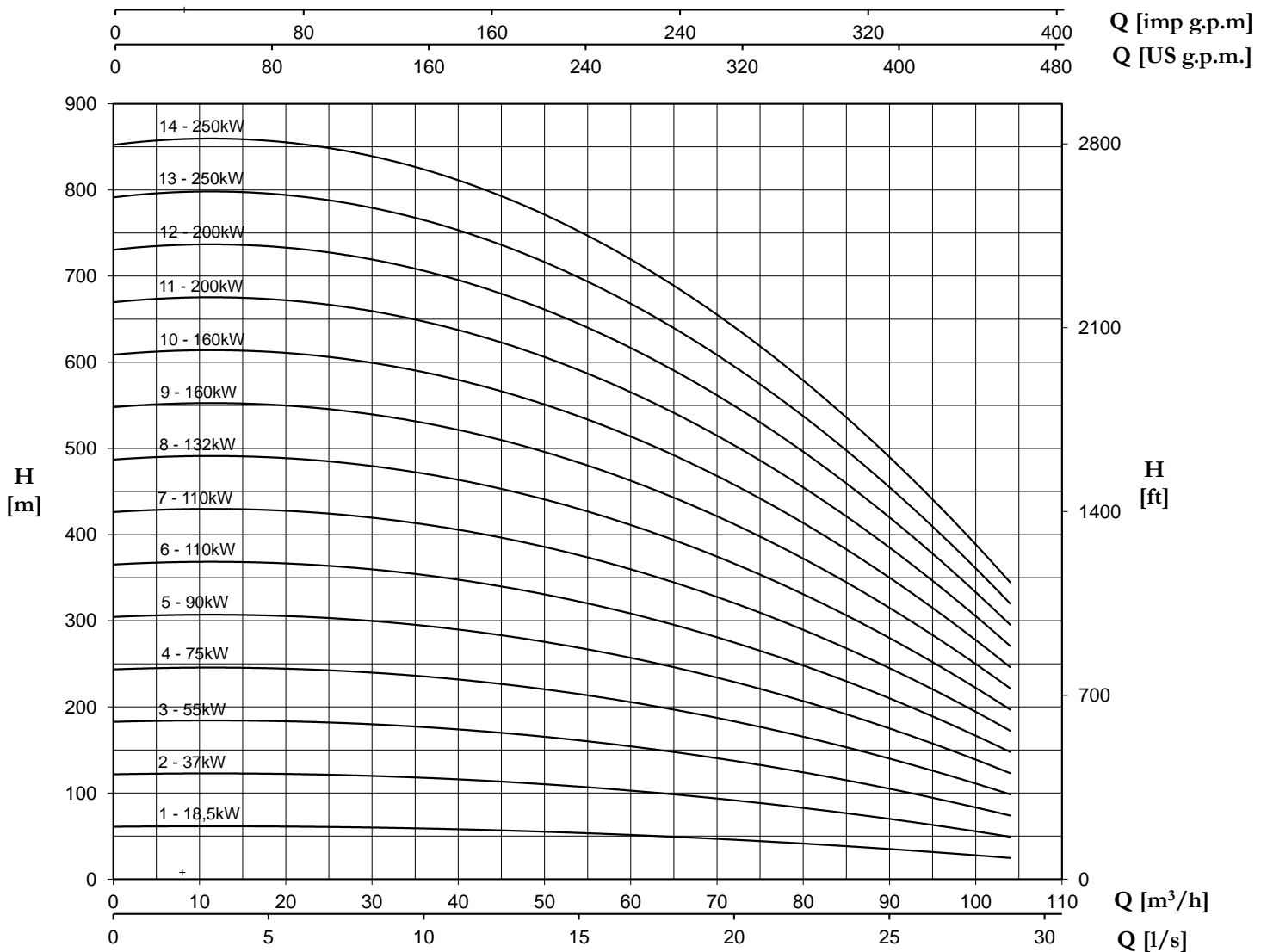
2970 r.p.m.



Valid for: ρ=1 (kg/dm³), viscosity ≤20 mm²/sec) - Guarantee values according to ISO 9906, Grade 3B - Head based on SG = 1,000

HP 50.6

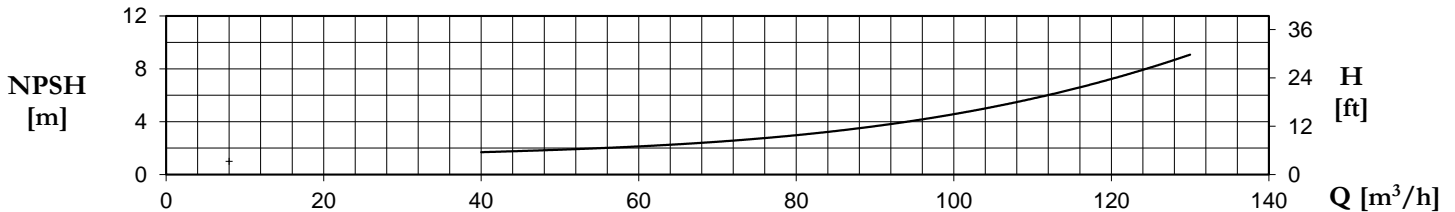
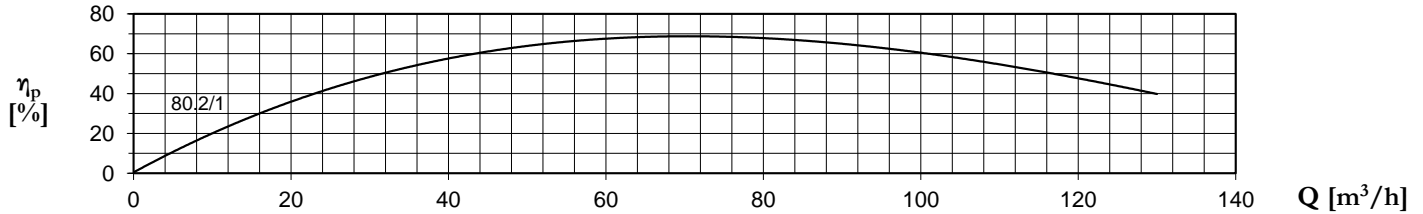
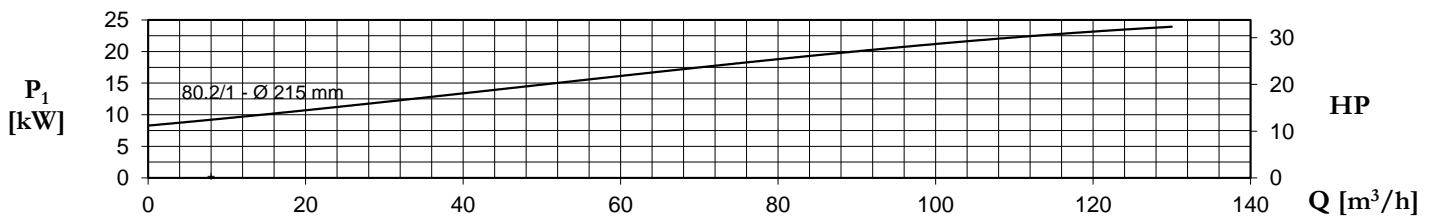
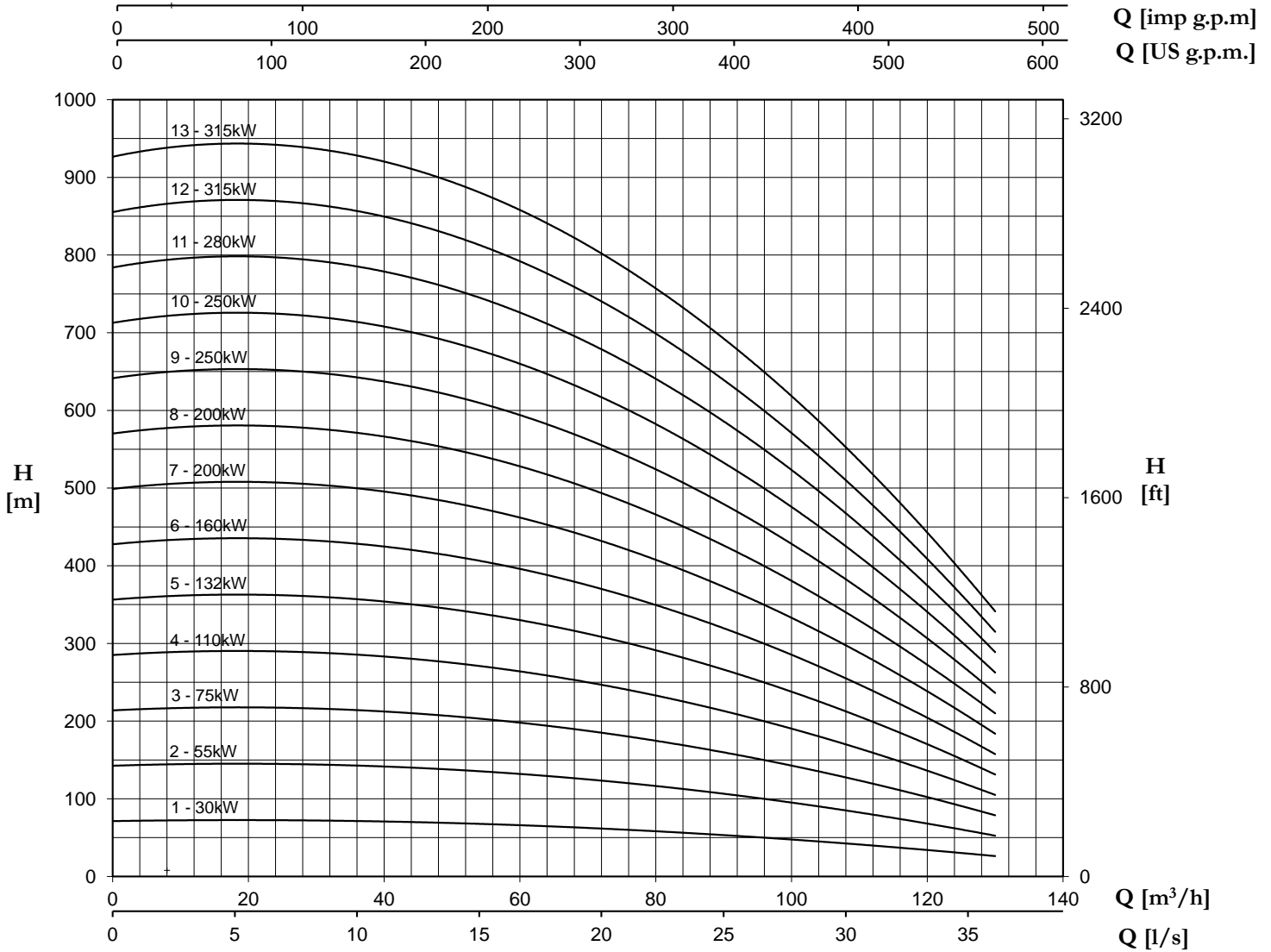
2970 r.p.m.



Valid for: ρ=1 (kg/dm³), viscosity ≤20 mm²/sec) - Guarantee values according to ISO 9906, Grade 3B - Head based on SG = 1,000

HP 80.2

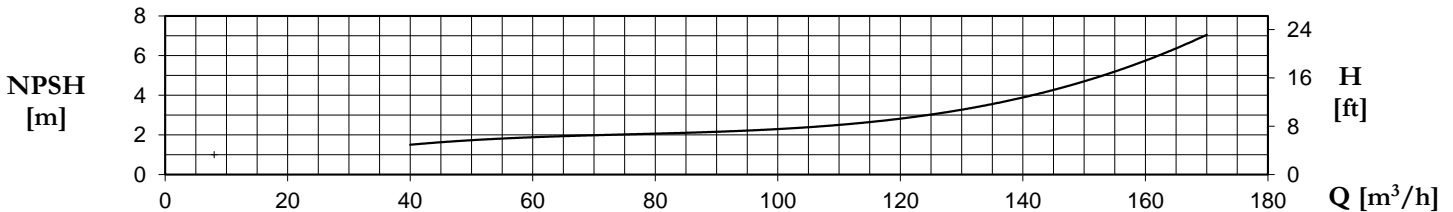
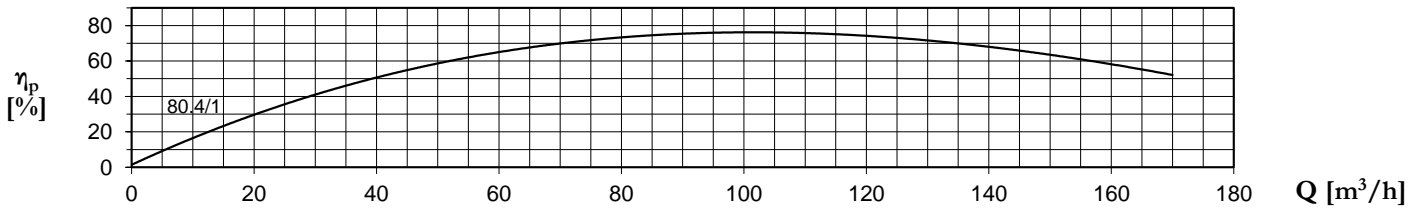
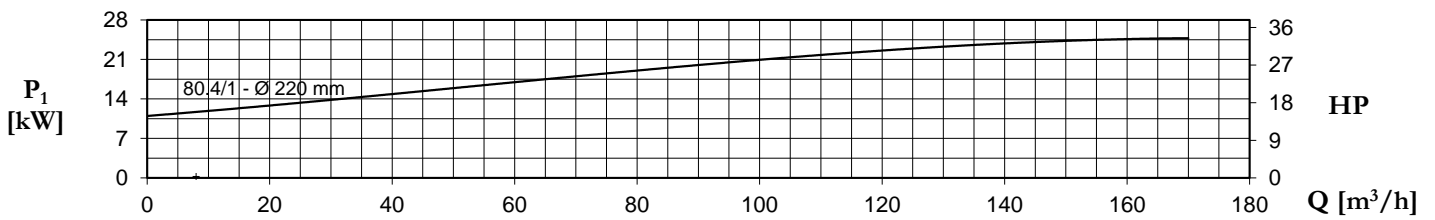
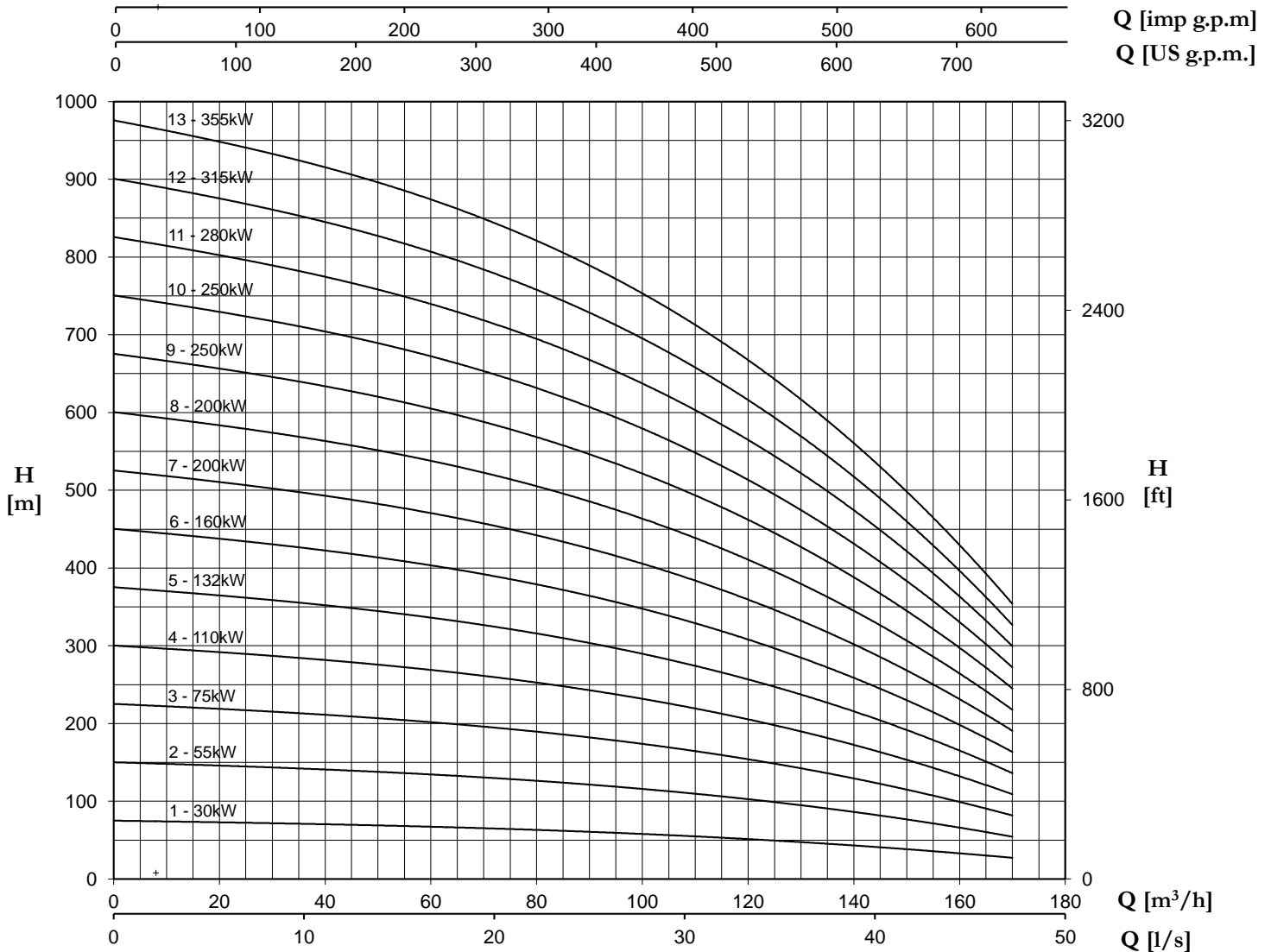
2970 r.p.m.



Valid for: ρ=1 (kg/dm³), viscosity ≤20 mm²/sec) - Guarantee values according to ISO 9906, Grade 3B - Head based on SG = 1,000

HP 80.4

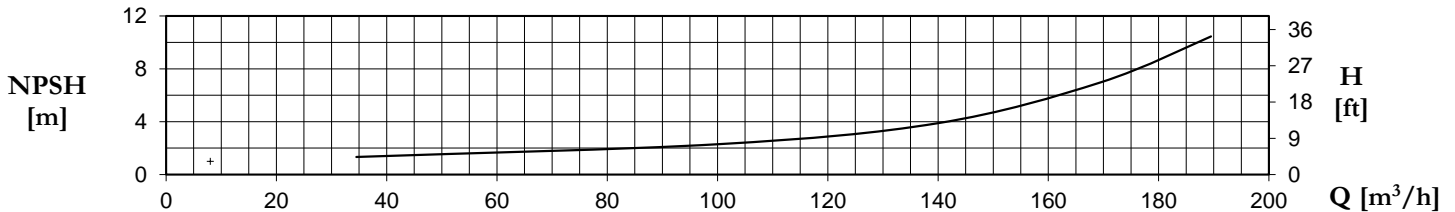
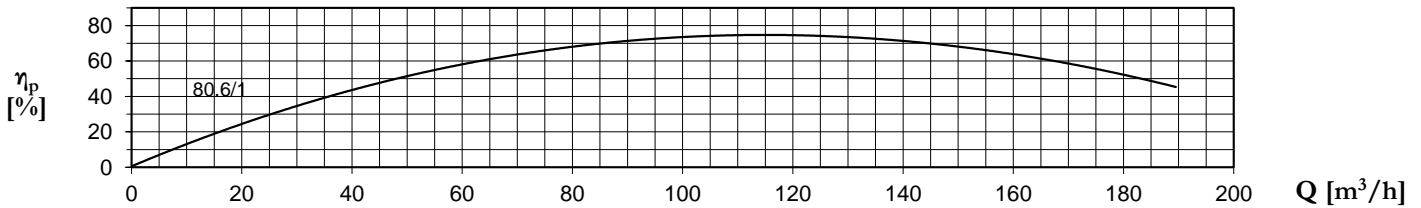
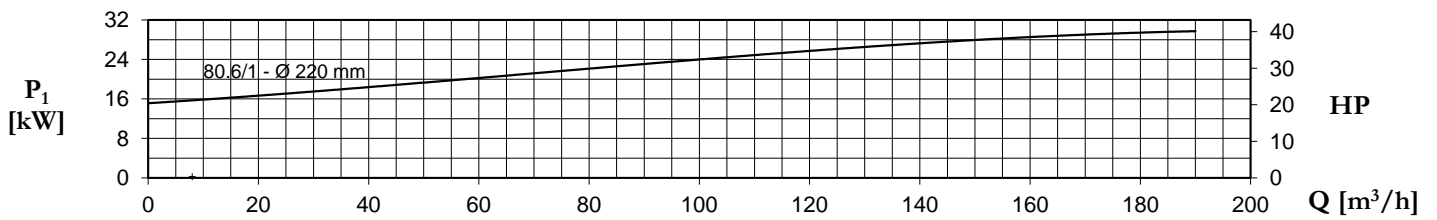
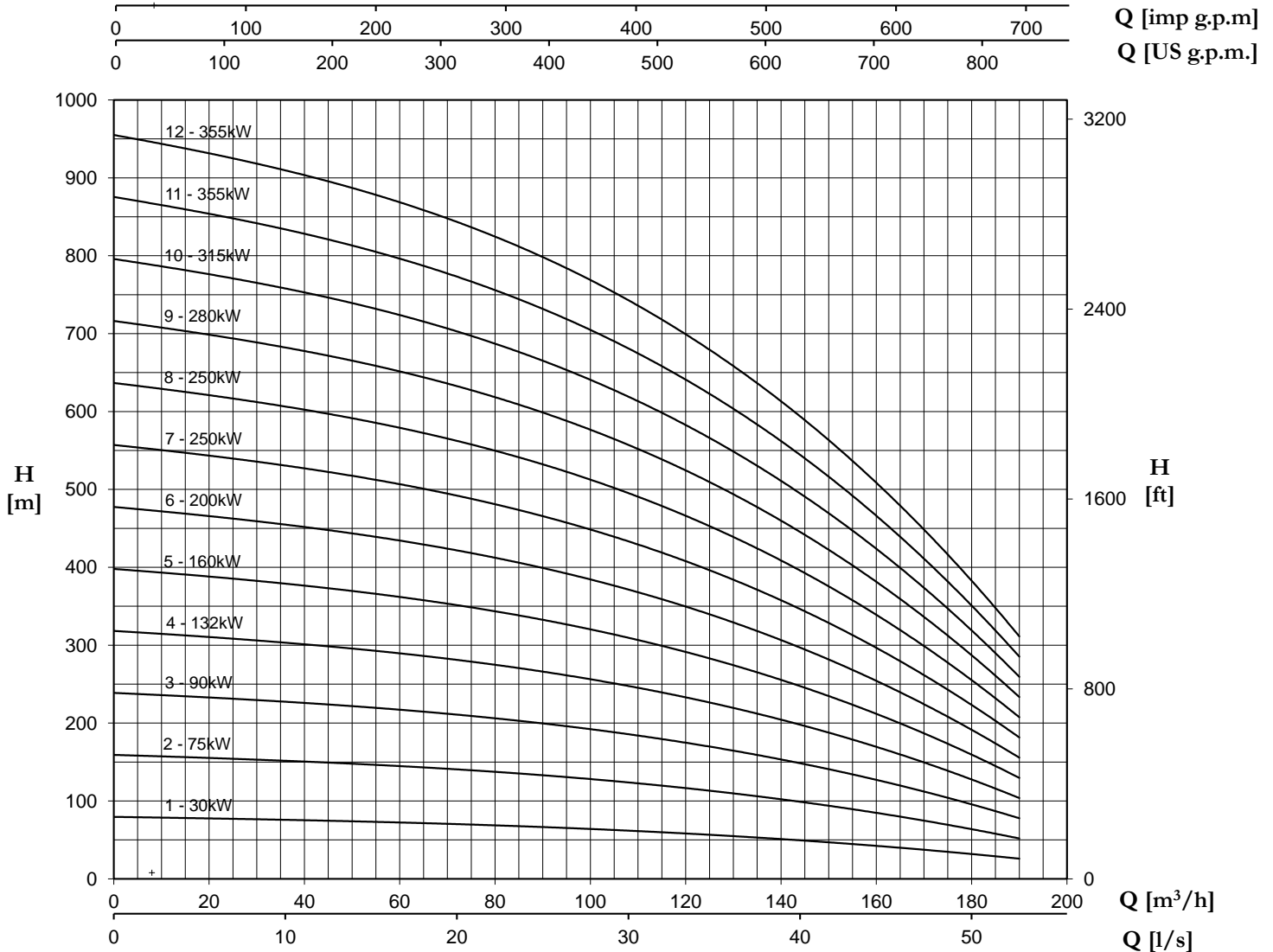
2970 r.p.m.



Valid for: ρ=1 (kg/dm³), viscosity ≤20 mm²/sec - Guarantee values according to ISO 9906, Grade 3B - Head based on SG = 1,000

HP 80.6

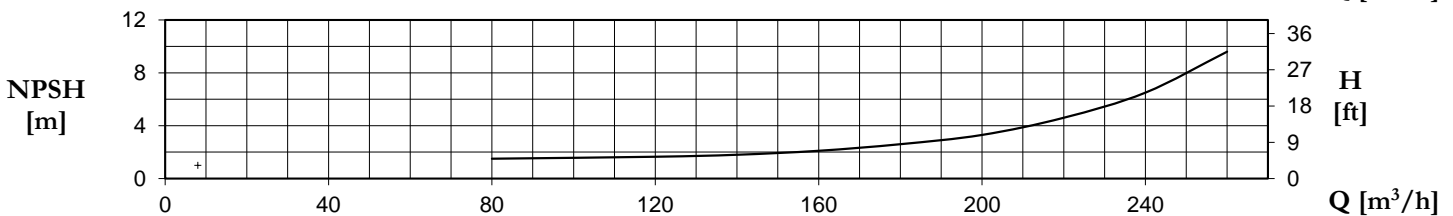
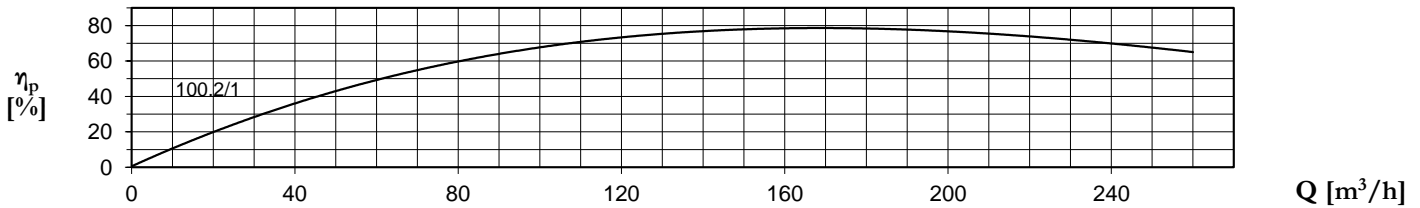
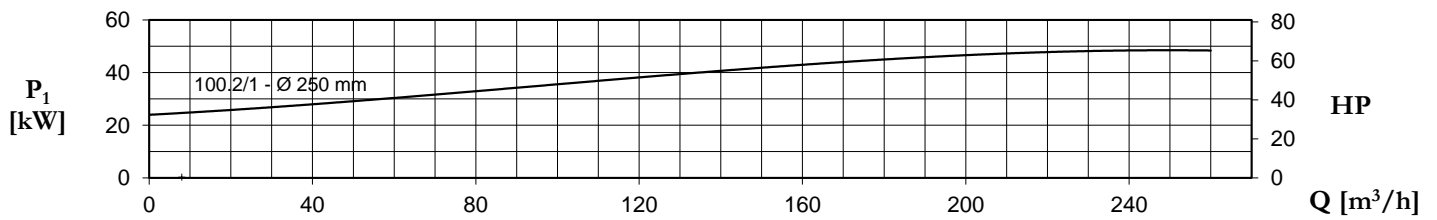
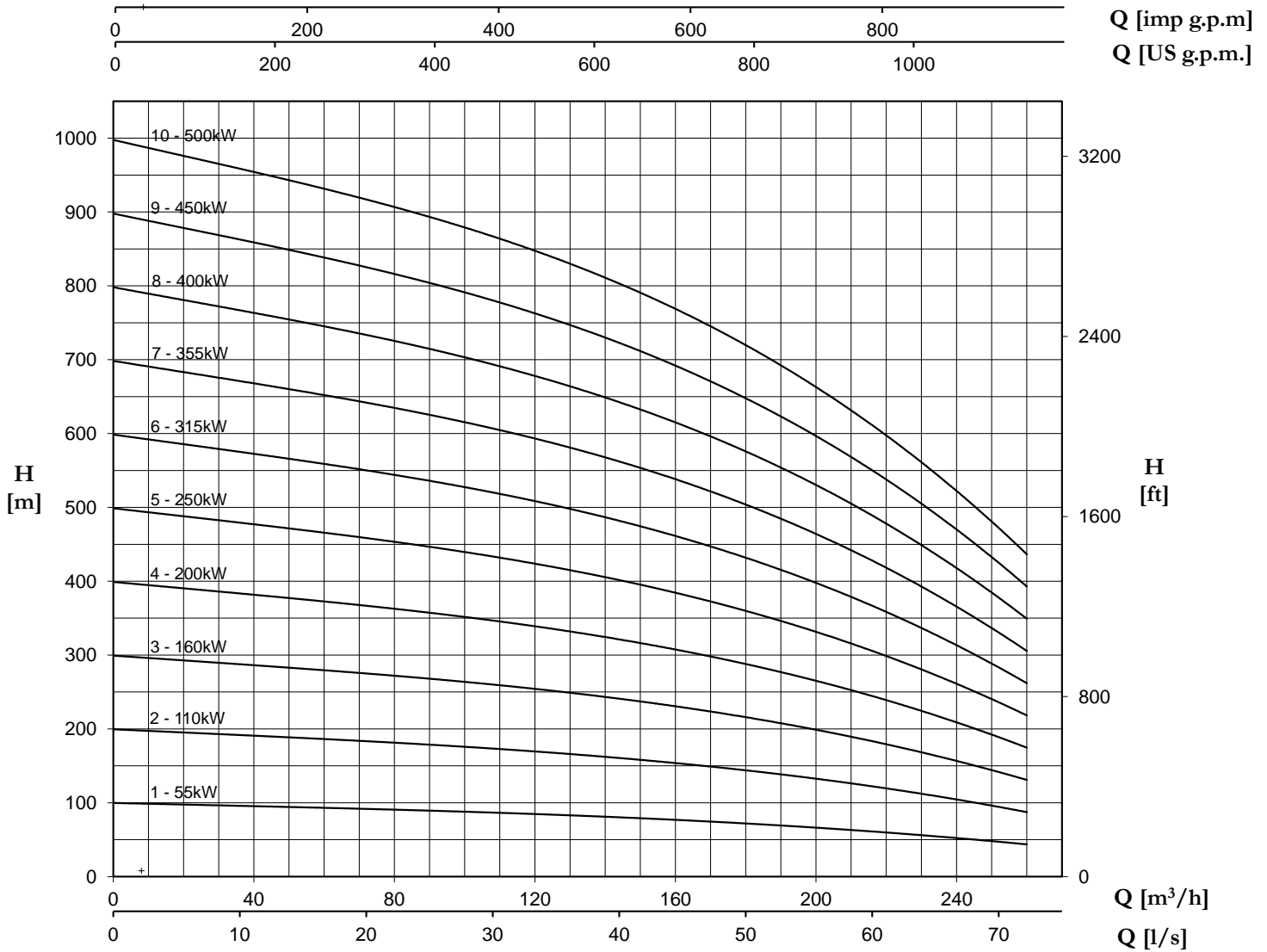
2970 r.p.m.



Valid for: $\rho=1$ (kg/dm³), viscosity ≤ 20 mm²/sec - Guarantee values according to ISO 9906, Grade 3B - Head based on SG = 1,000

HP 100.2

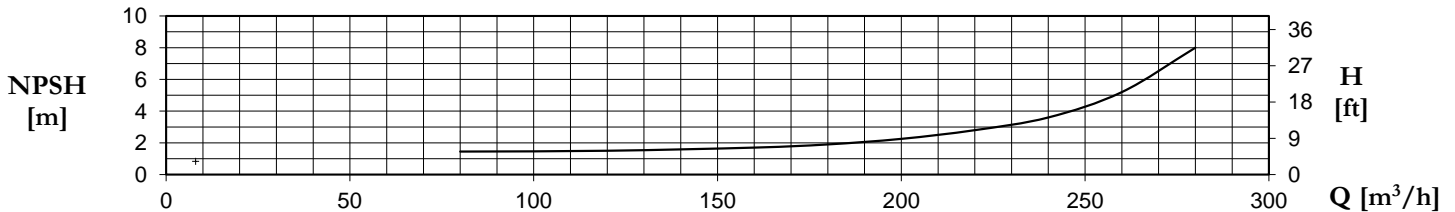
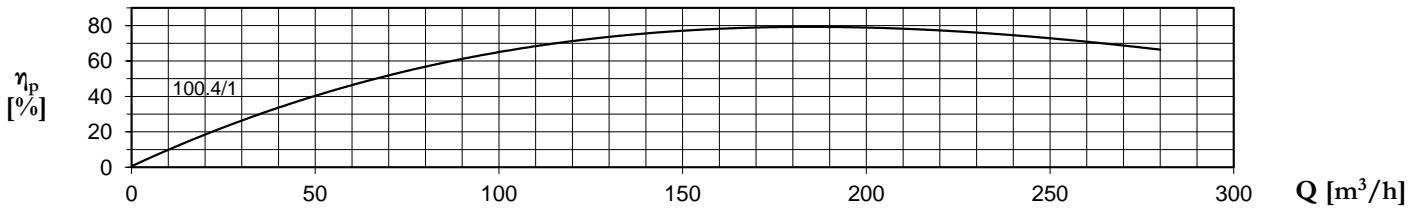
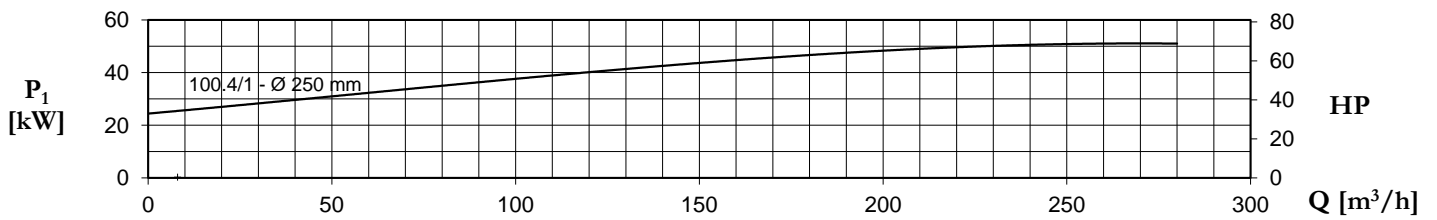
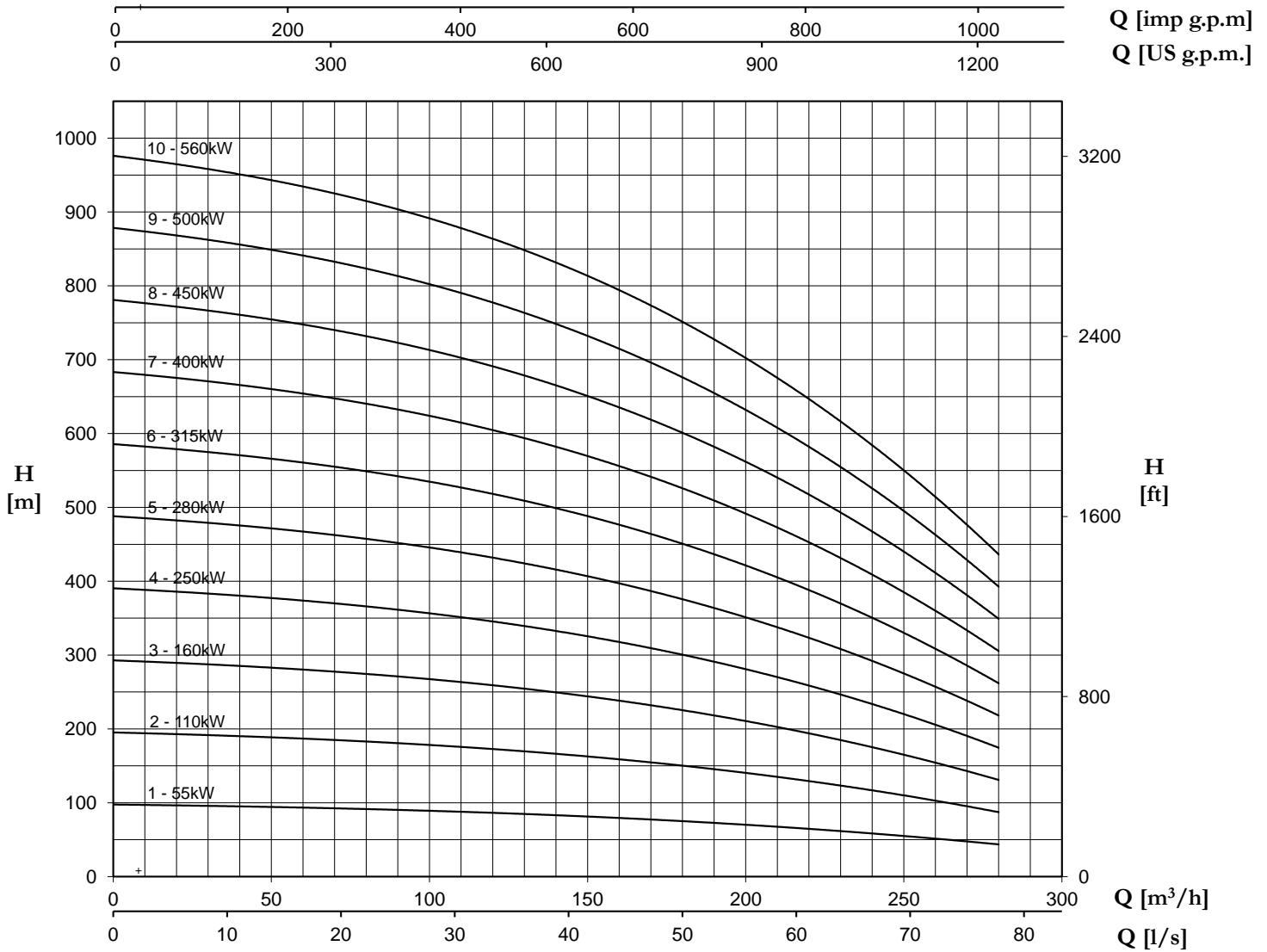
2970 r.p.m.



Valid for: $\rho=1$ (kg/dm³), viscosity ≤ 20 mm²/sec - Guarantee values according to ISO 9906, Grade 3B - Head based on SG = 1,000

HP 100.4

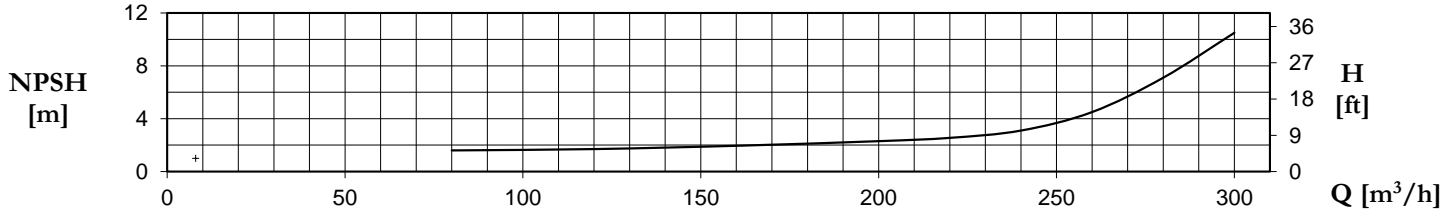
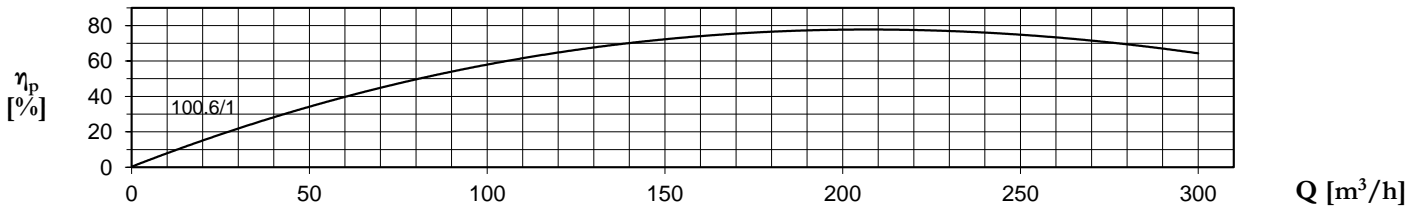
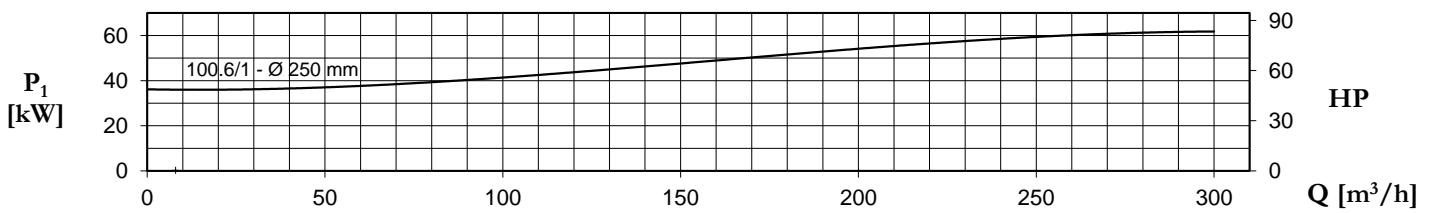
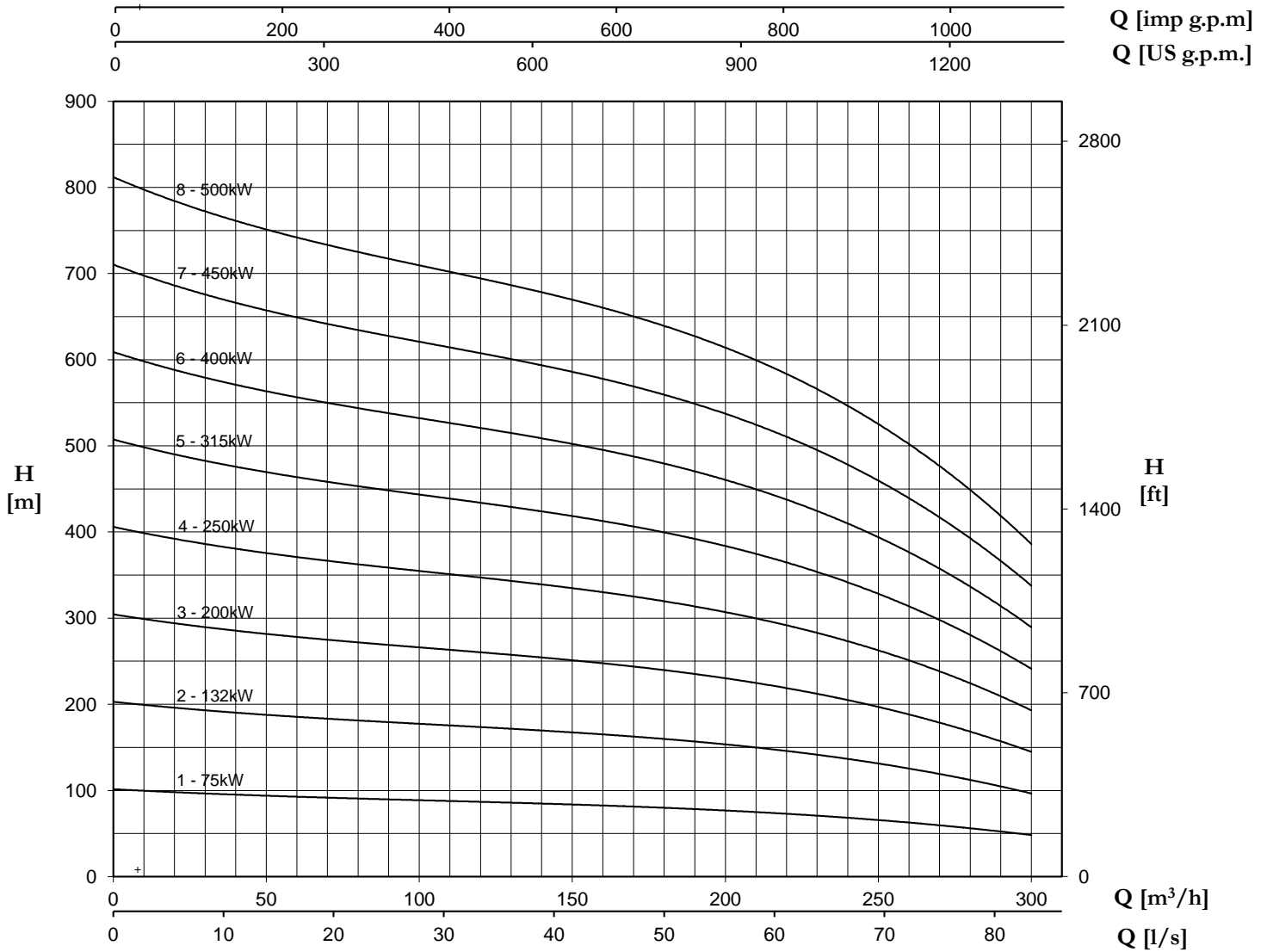
2970 r.p.m.



Valid for: $\rho=1$ (kg/dm³), viscosity ≤ 20 mm²/sec - Guarantee values according to ISO 9906, Grade 3B - Head based on SG = 1,000

HP 100.6

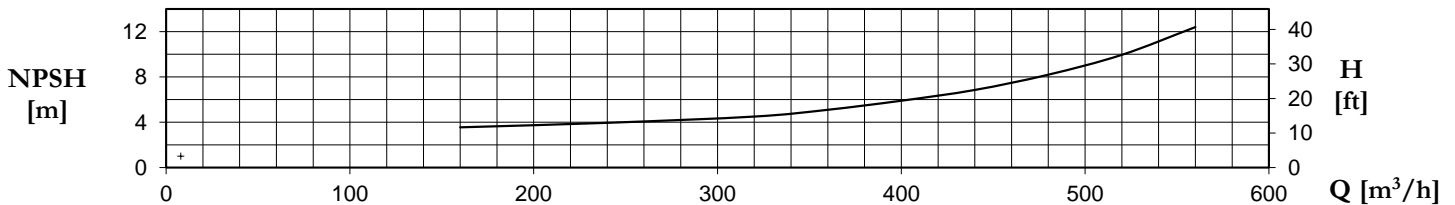
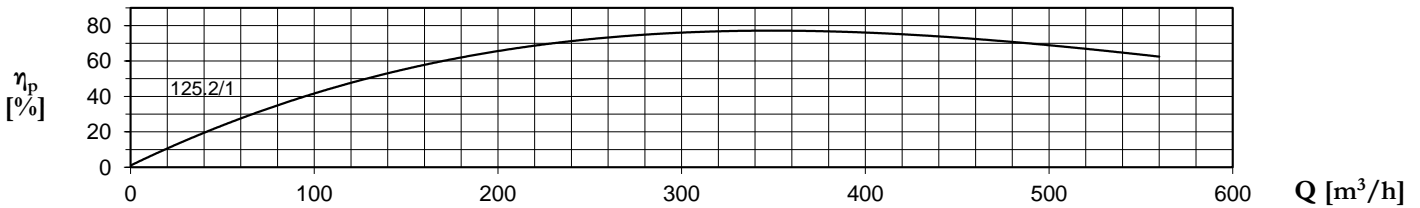
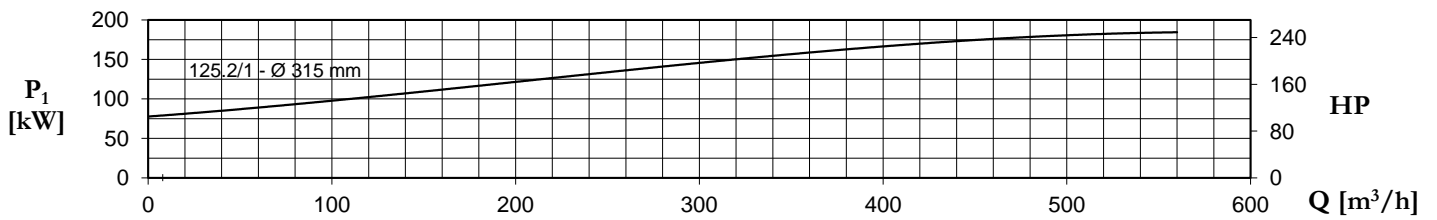
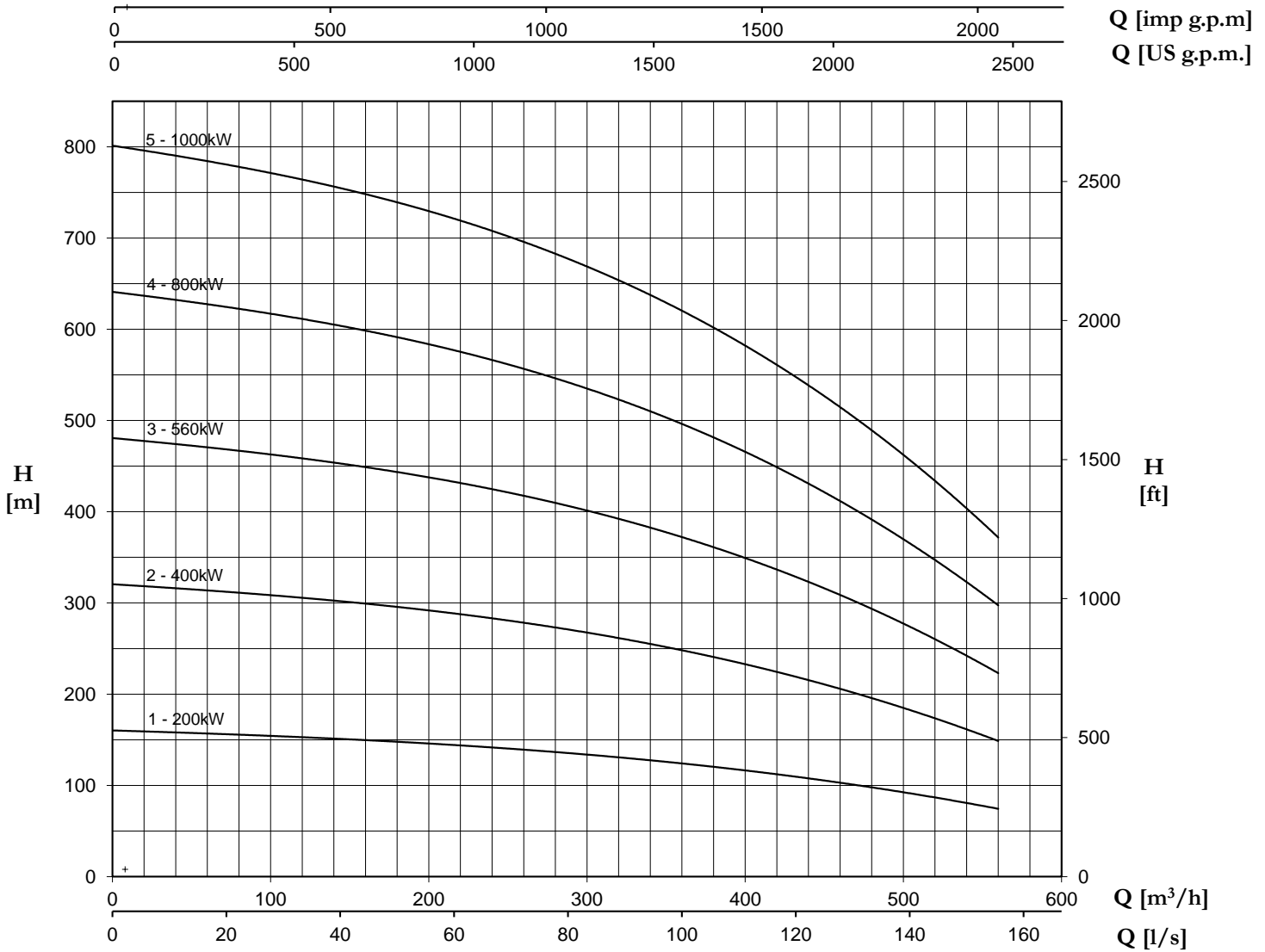
2970 r.p.m.



Valid for: ρ=1 (kg/dm³), viscosity ≤20 mm²/sec - Guarantee values according to ISO 9906, Grade 3B - Head based on SG = 1,000

HP 125.2

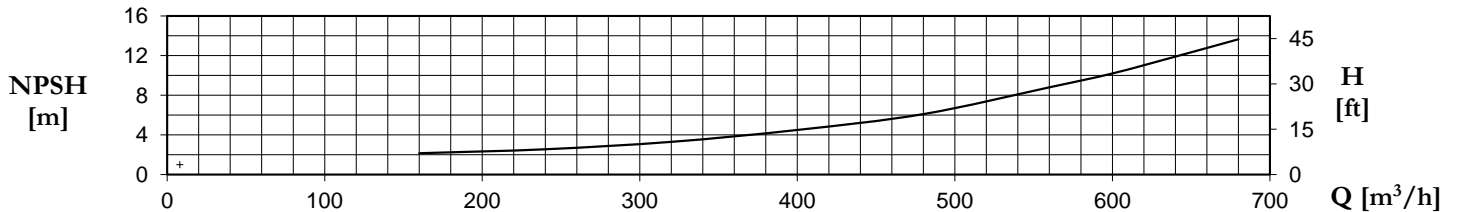
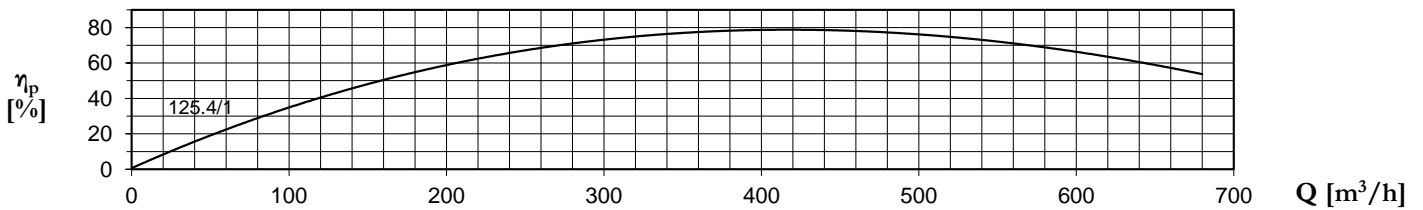
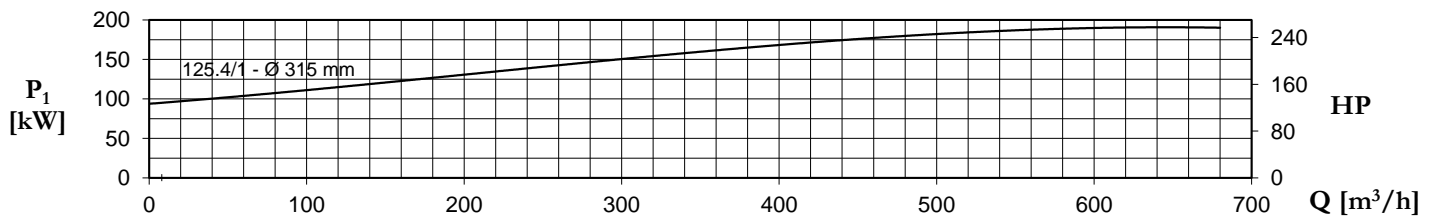
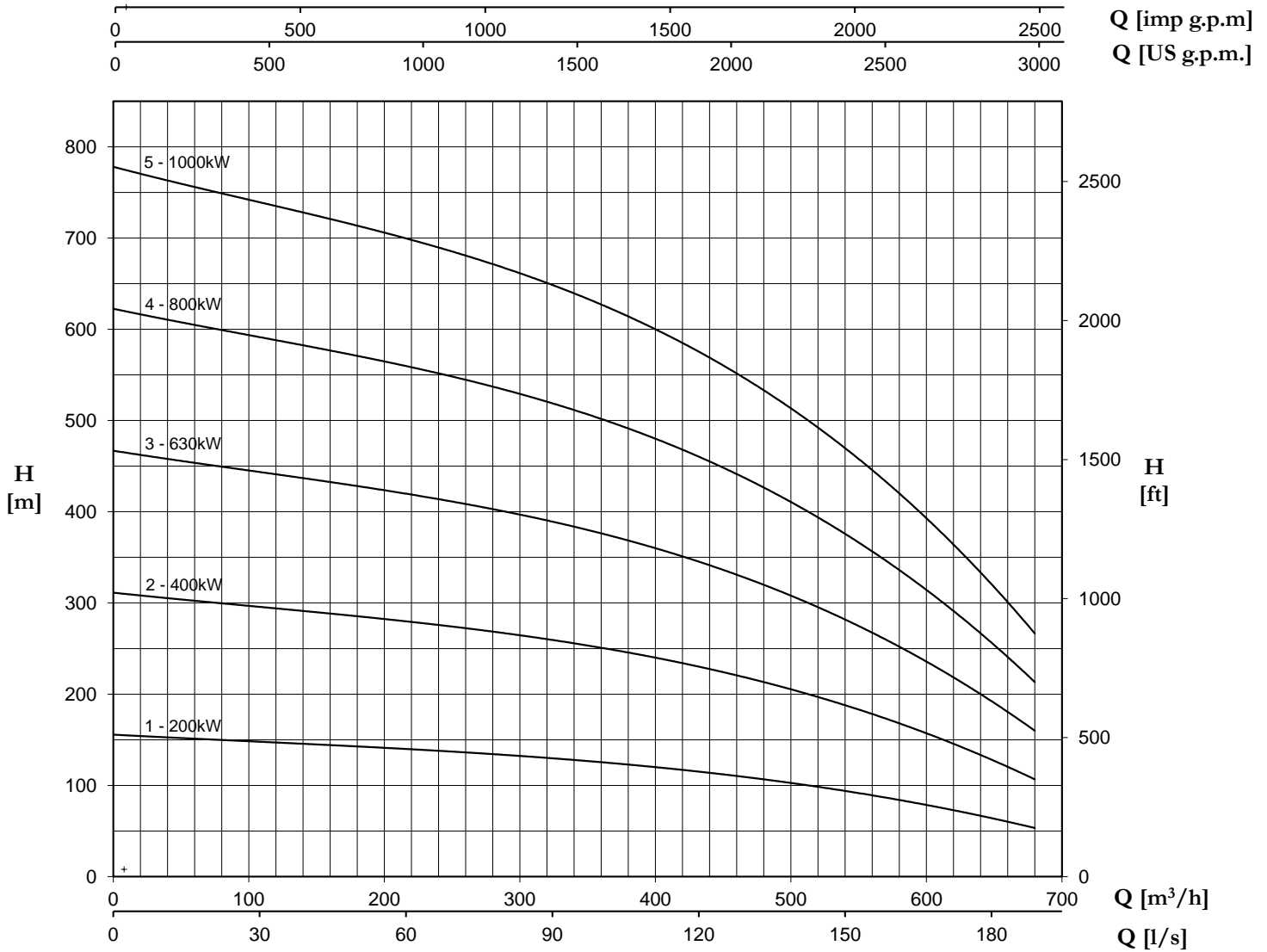
2970 r.p.m.



Valid for: $\rho=1$ (kg/dm³), viscosity ≤ 20 mm²/sec - Guarantee values according to ISO 9906, Grade 3B - Head based on SG = 1,000

HP 125.4

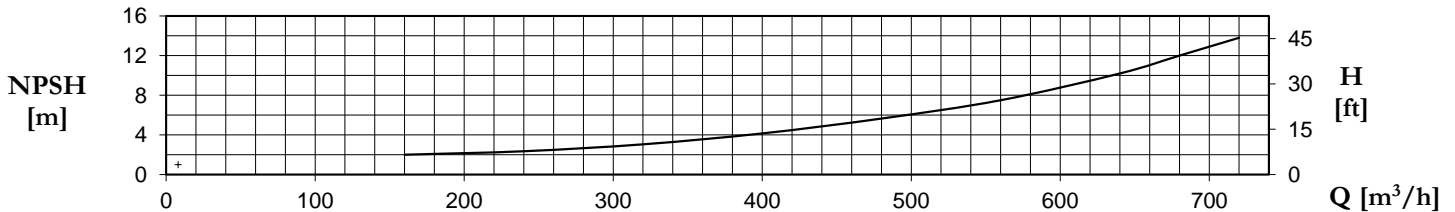
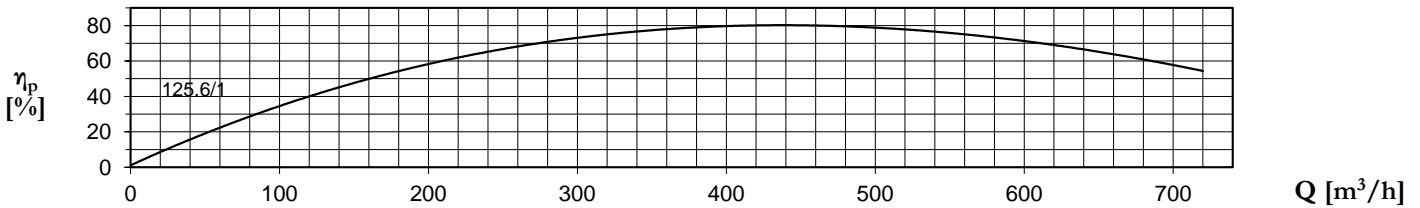
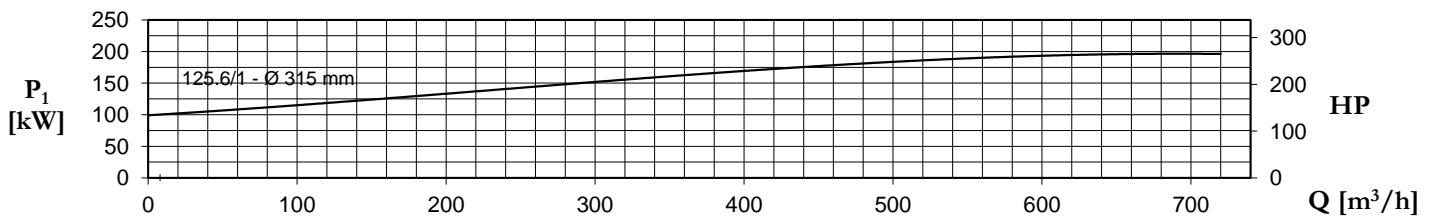
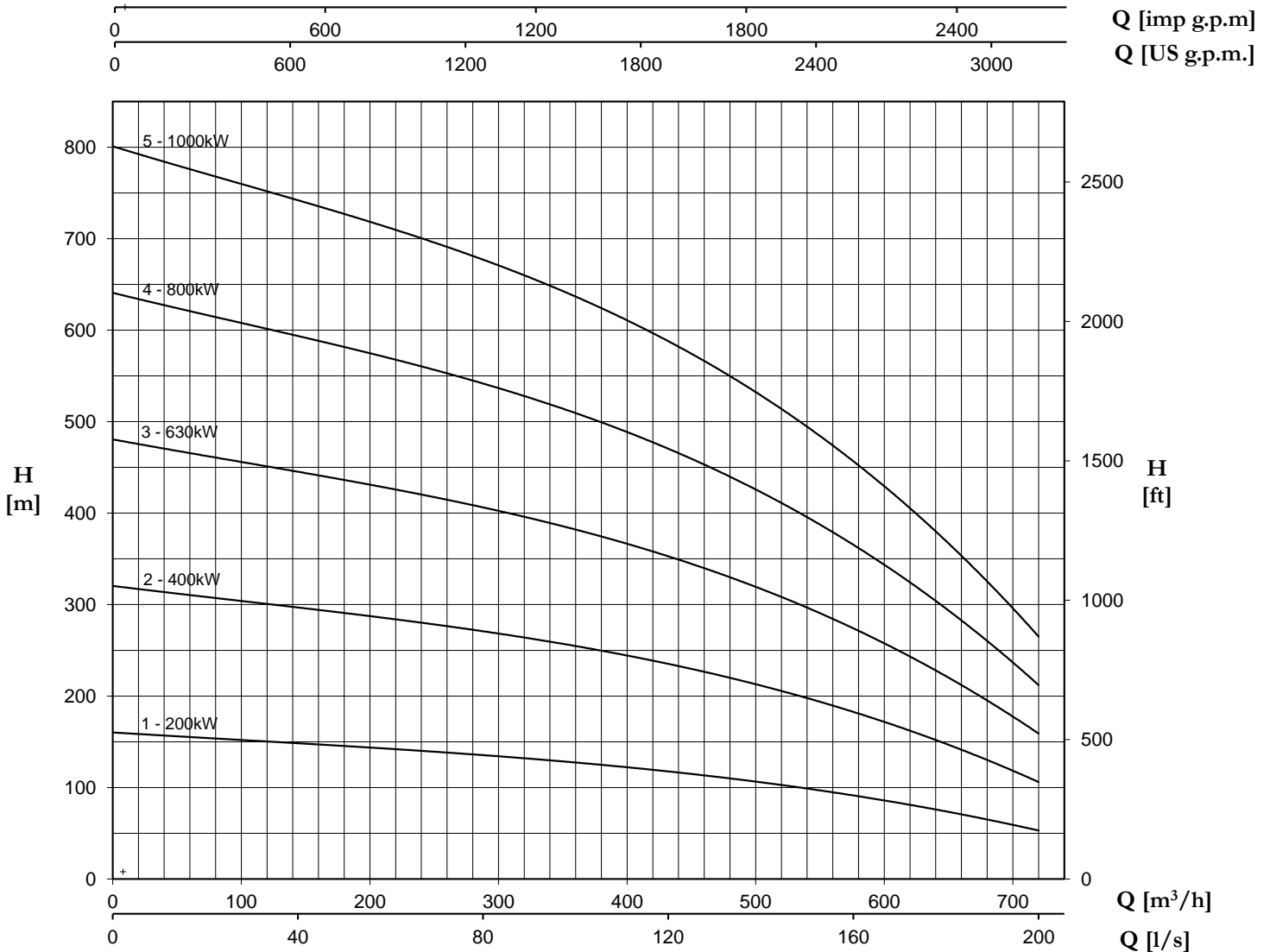
2970 r.p.m.



Valid for: $\rho=1$ (kg/dm³), viscosity ≤ 20 mm²/sec - Guarantee values according to ISO 9906, Grade 3B - Head based on SG = 1,000

HP 125.6

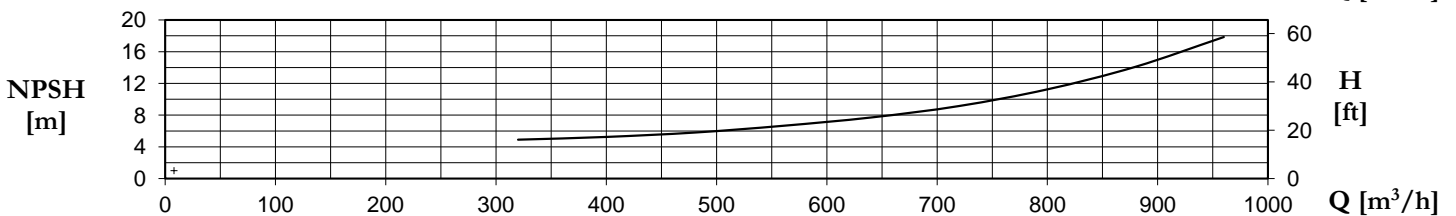
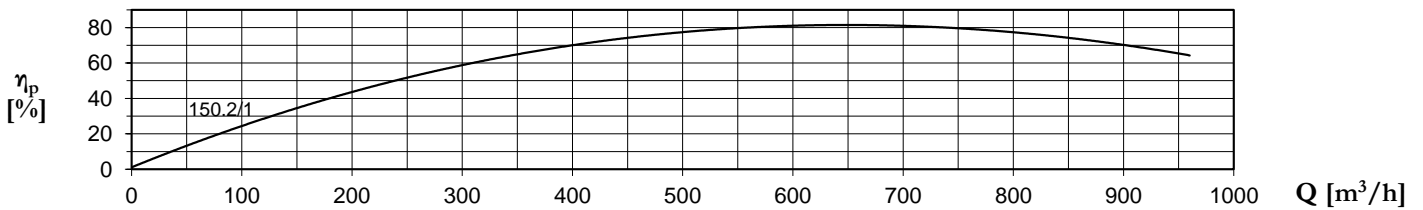
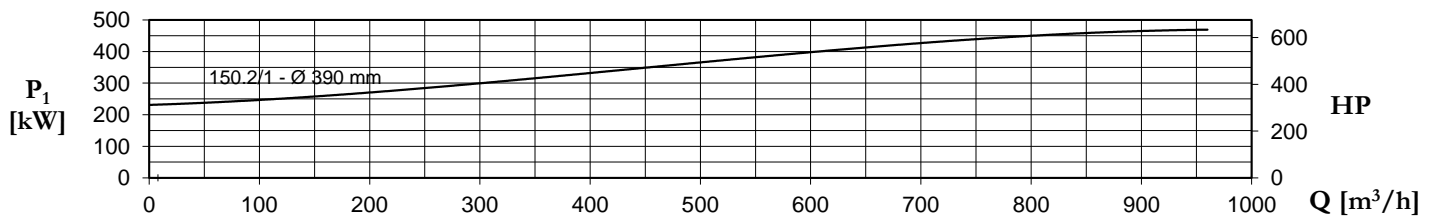
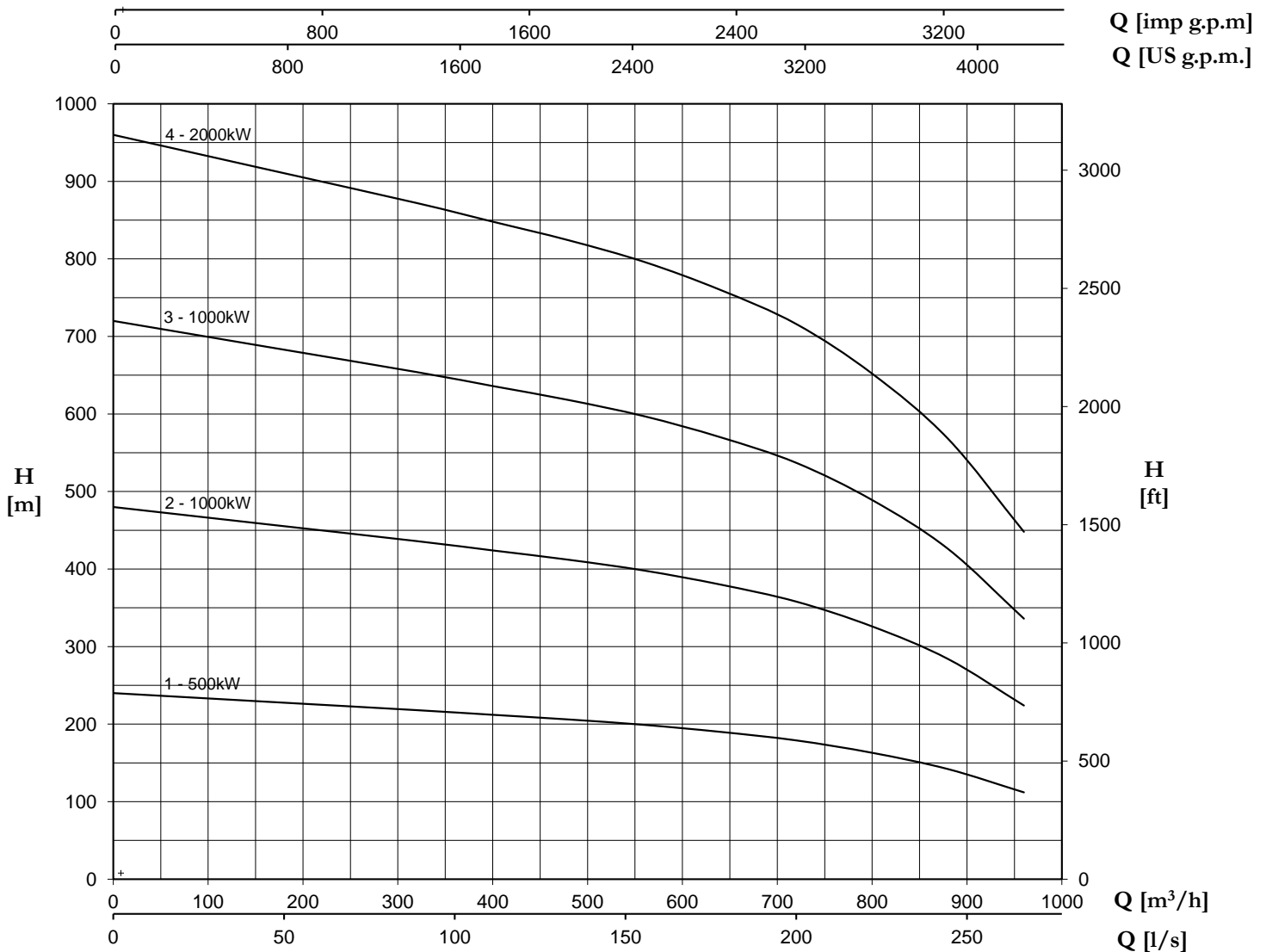
2970 r.p.m.



Valid for: $\rho=1$ (kg/dm³), viscosity ≤ 20 mm²/sec - Guarantee values according to ISO 9906, Grade 3B - Head based on SG = 1,000

HP 150.2

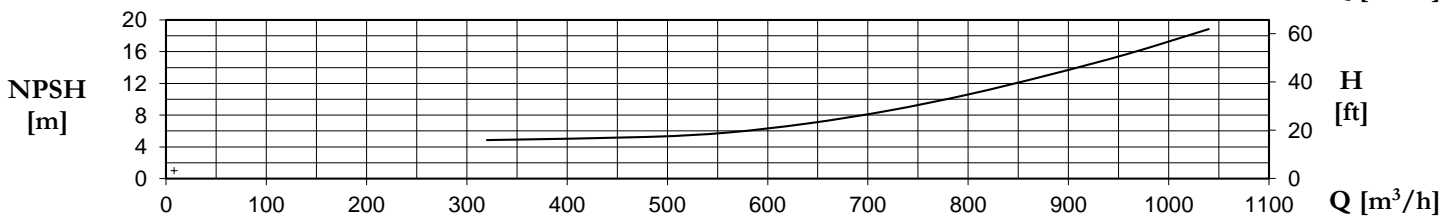
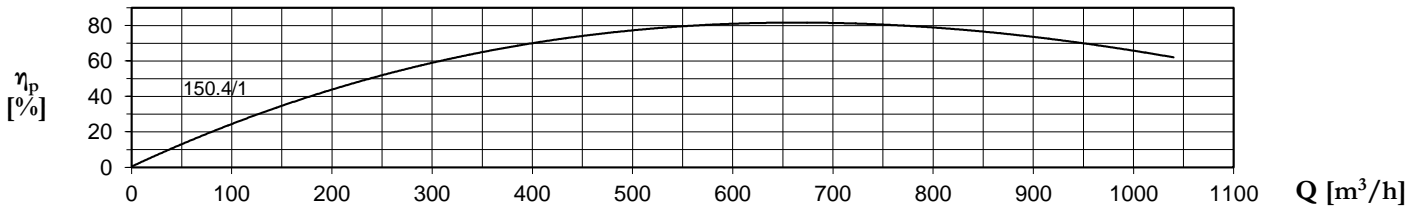
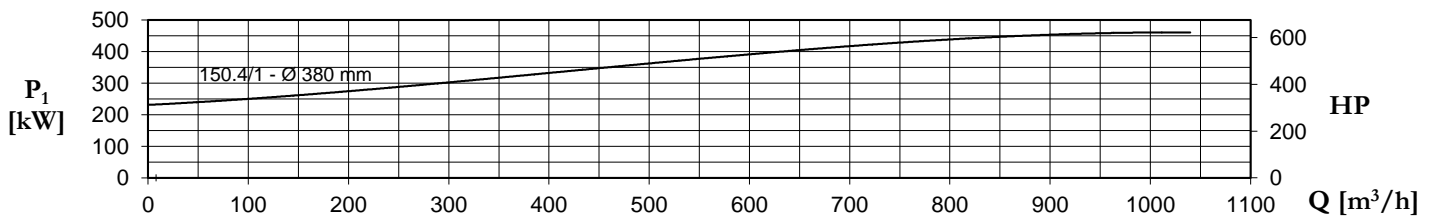
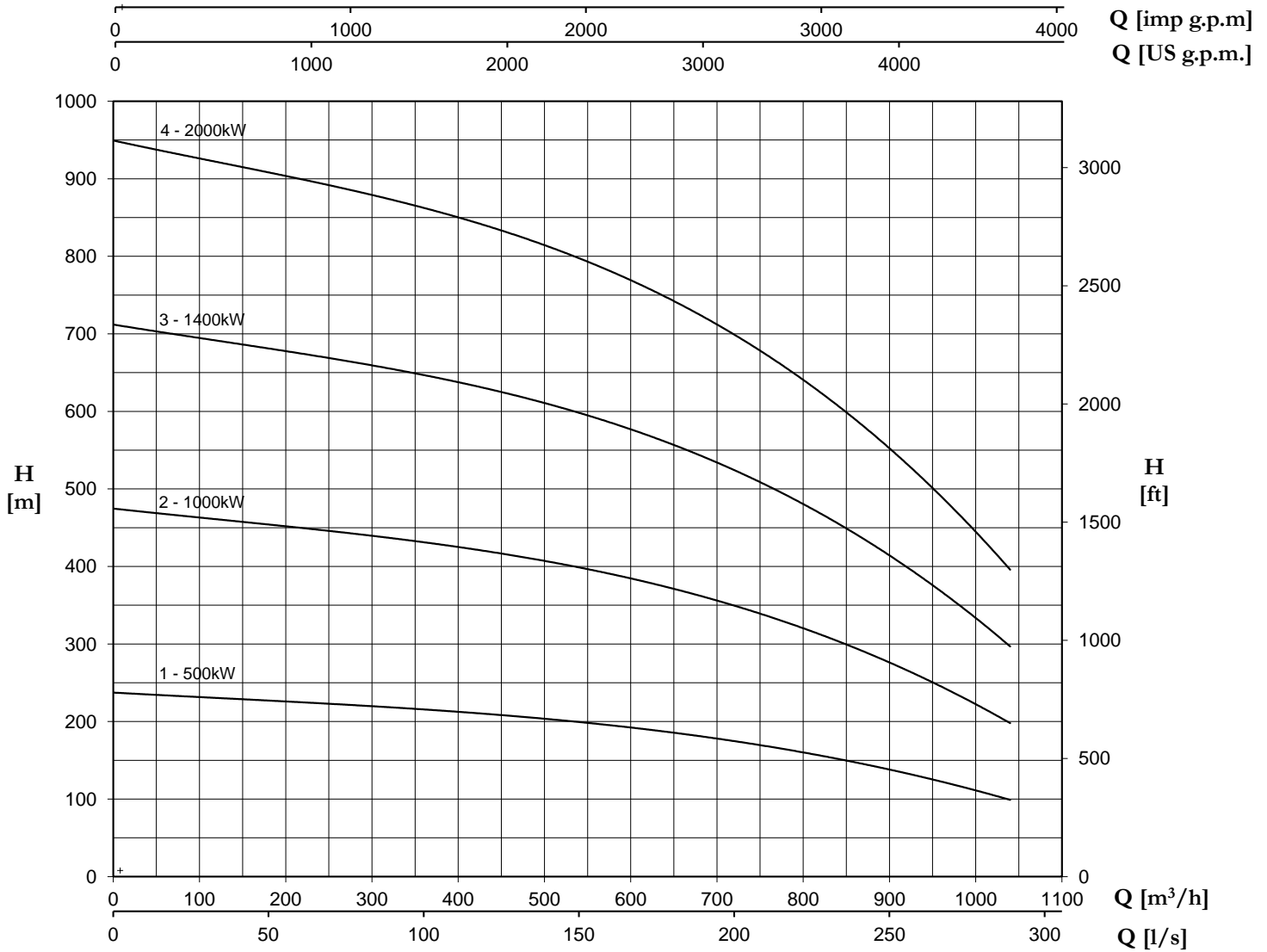
2970 r.p.m.



Valid for: ρ=1 (kg/dm³), viscosity ≤20 mm²/sec - Guarantee values according to ISO 9906, Grade 3B - Head based on SG = 1,000

HP 150.4

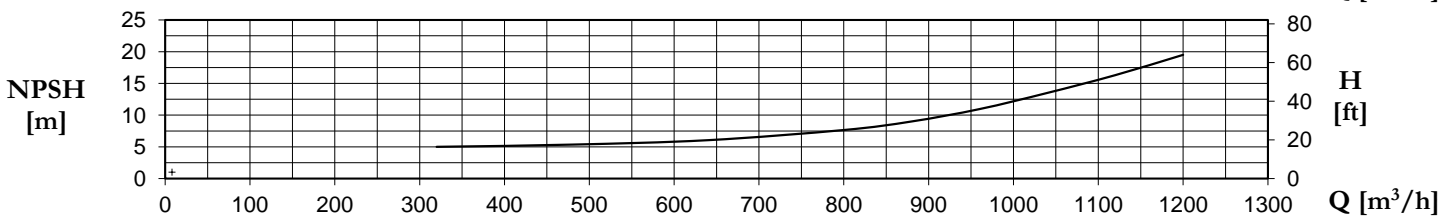
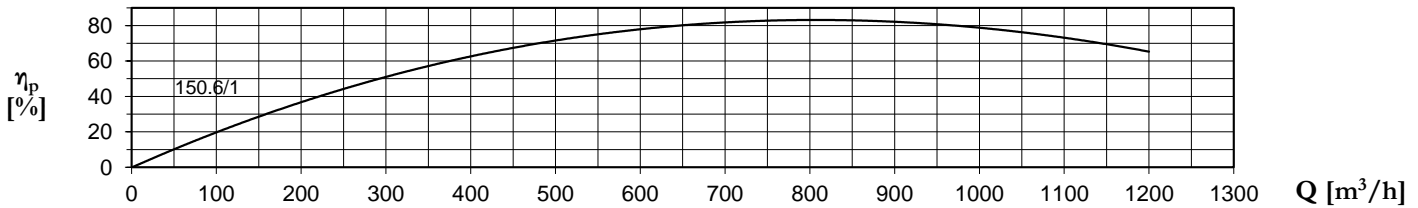
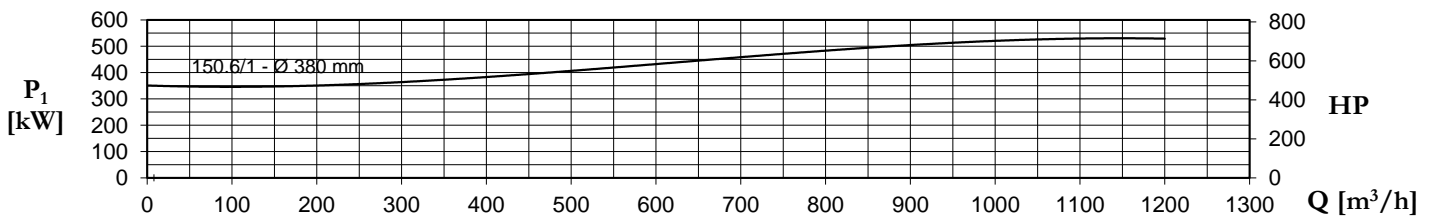
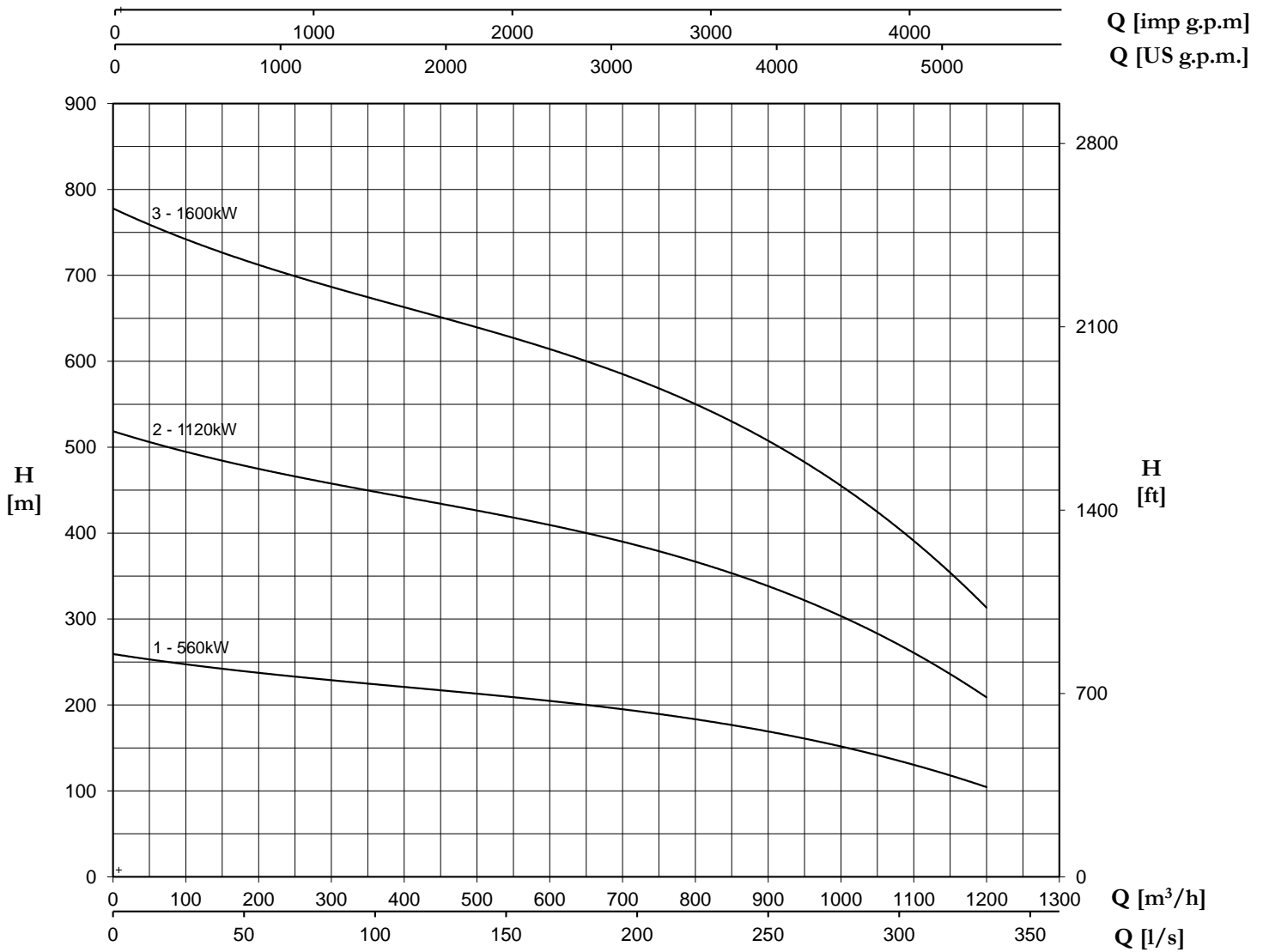
2970 r.p.m.



Valid for: $\rho=1$ (kg/dm³), viscosity ≤ 20 mm²/sec) - Guarantee values according to ISO 9906, Grade 3B - Head based on SG = 1,000

HP 150.6

2970 r.p.m.

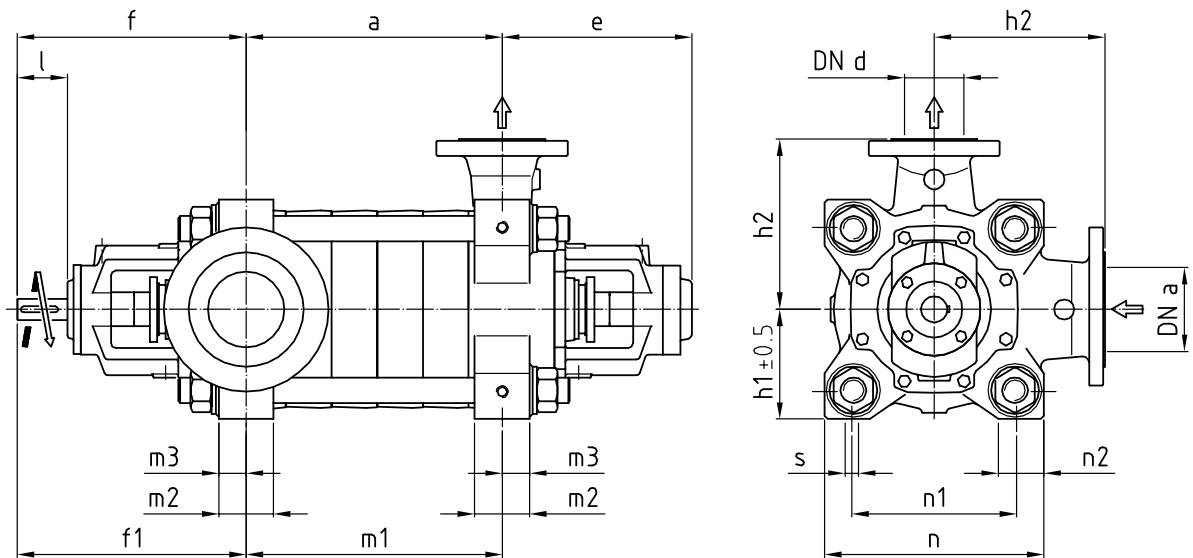


Valid for: $\rho=1$ (kg/dm³), viscosity ≤ 20 mm²/sec - Guarantee values according to ISO 9906, Grade 3B - Head based on SG = 1,000

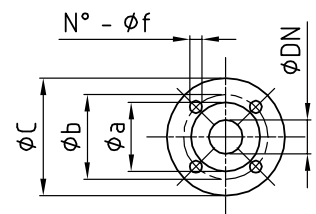
Dimensioni di ingombro pompa

Pump overall dimensions

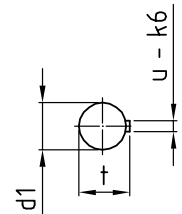
HP LUBRIFICAZIONE A GRASSO / GREASE LUBRICATION



TIPO TYPE	Flangia aspirante UNI - DIN PN16 Suction flange UNI - DIN PN16						Flangia premente UNI - DIN PN64 Discharge flange UNI - DIN PN64					
	DNa	a	b	C	N°	f	DNp	a	b	C	N°	f
25	40	88	110	150	4	18	25	65	100	140	4	18
32	50	102	125	165	4	18	32	75	110	155	4	22
50	80	138	160	200	8	18	50	95	135	180	4	22
80	125	188	210	250	8	18	80	130	170	215	8	22
100	150	212	240	285	8	22	100	160	200	250	8	25
125	200	268	295	340	12	22	125	185	240	295	8	30
150	250	320	355	405	12	25	150	215	280	345	8	33
250	300	370	410	460	12	28	250	345	400	470	12	36



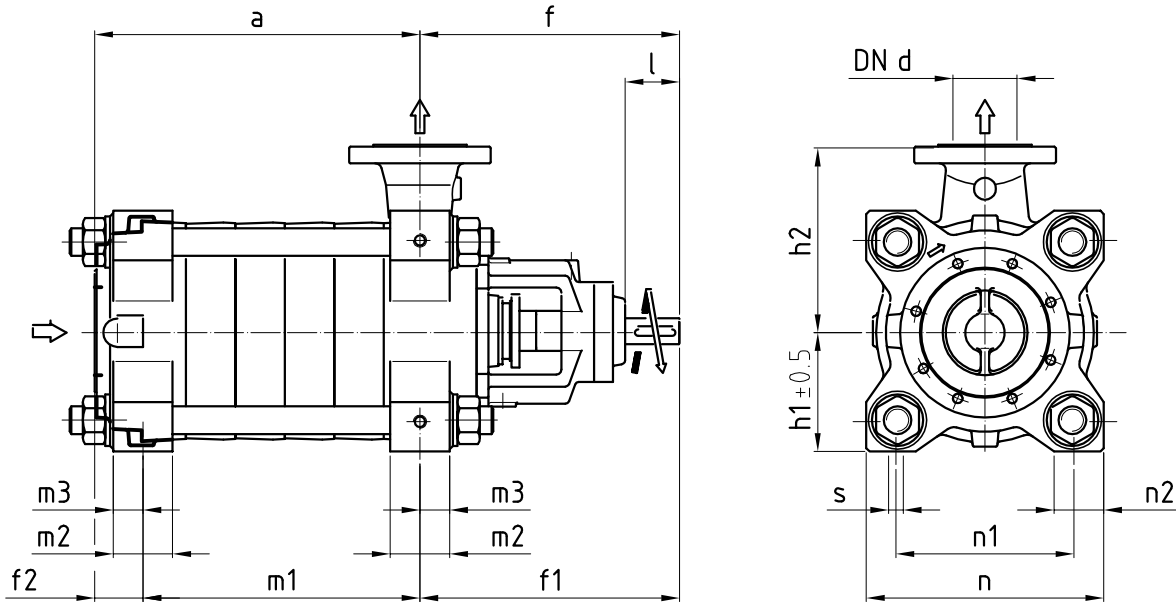
TIPO TYPE	Dimensioni pompa Pump dimensions					Dimensioni piedi Feet dimensions					Estremità d'albero Shaft end				
	e	f	f1	h1	h2	m2	m3	n	n1	n2	s	d1	l	t	u
25	192	239,5	239,5	120	160	38	19	240	186	50	M12	18	52	20,5	6
32	297	300	300	140	200	50	25	280	210	65	M16	28	60	31	8
50	323	340	340	155	225	55	27,5	301	240	65	M16	32	80	35	10
80	344	360	360	175	250	65	32,5	350	270	75	M20	38	80	41	10
100	373	410	410	205	315	75	37,5	410	300	90	M20	42	110	45	12
125	451	514,5	514,5	255	350	95	47,5	510	400	110	M24	55	130	59	16
150	515	552,5	552,5	305	420	120	60	610	460	140	M27	70	140	74,5	20
250	535	580	580	415	550	135	73/90	830	590	265	M42	70	155	74,5	20



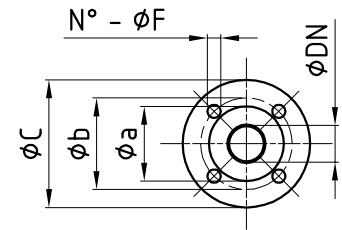
TIPO TYPE	Numero di stadi - Number of stages																								
	2	3	4	5	6	7	8	9	10	11	12	13	14	15	16	17	18	19	20	21	22	23	24	25	
25	$\frac{a}{m1}$	100	145	190	235	280	325	370	415	460	505	550	595	640	685	730	775	820	865	910	955	1000	1045	1090	1135
32	$\frac{a}{m1}$	125	180	235	290	345	400	455	510	565	620	675	730	785	840	895	950	1005	1060	1115	1170	1225	1280	1335	1390
50	$\frac{a}{m1}$	152	214	276	338	400	462	524	586	648	710	772	834	896	958	1020	1082	1144	1206	1268					
80	$\frac{a}{m1}$	195	270	345	420	495	570	645	720	795	870	945	1020	1095	1170	1245	1320	1395							
100	$\frac{a}{m1}$	235	325	415	505	595	685	775	865	955	1045	1135	1225	1315	1405	1495									
125	$\frac{a}{m1}$	295	405	515	625	735	845	955	1065	1175	1285	1395													
150	$\frac{a}{m1}$	370	505	640	775	910	1045	1180	1315	1450															
250	$\frac{a}{m1}$	505	700	895	1090	1285	1480	1675																	

Dimensioni in mm - Dimensions in mm

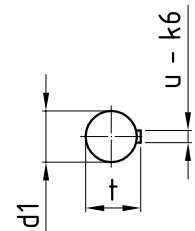
HPA LUBRIFICAZIONE A GRASSO / GREASE LUBRICATION



TIPO TYPE	Flangia aspirante UNI - DIN PN16 Suction flange UNI - DIN PN16						Flangia premente UNI - DIN PN64 Discharge flange UNI - DIN PN64					
	DNa	a	b	C	N°	f	DNp	a	b	C	N°	f
25	50	102	125	165	4	M16	25	65	100	140	4	18
32	65	102	125	165	8	M16	32	75	110	155	4	22
50	100	158	180	220	8	M16	50	108	135	180	4	22
80	125	188	210	250	8	M16	80	142	170	215	8	22
100	150	212	240	285	8	M22	100	170	200	250	8	25
125	200	268	295	340	12	M22	125	205	240	295	8	29
150	250	320	355	405	12	M27	150	240	280	345	8	33

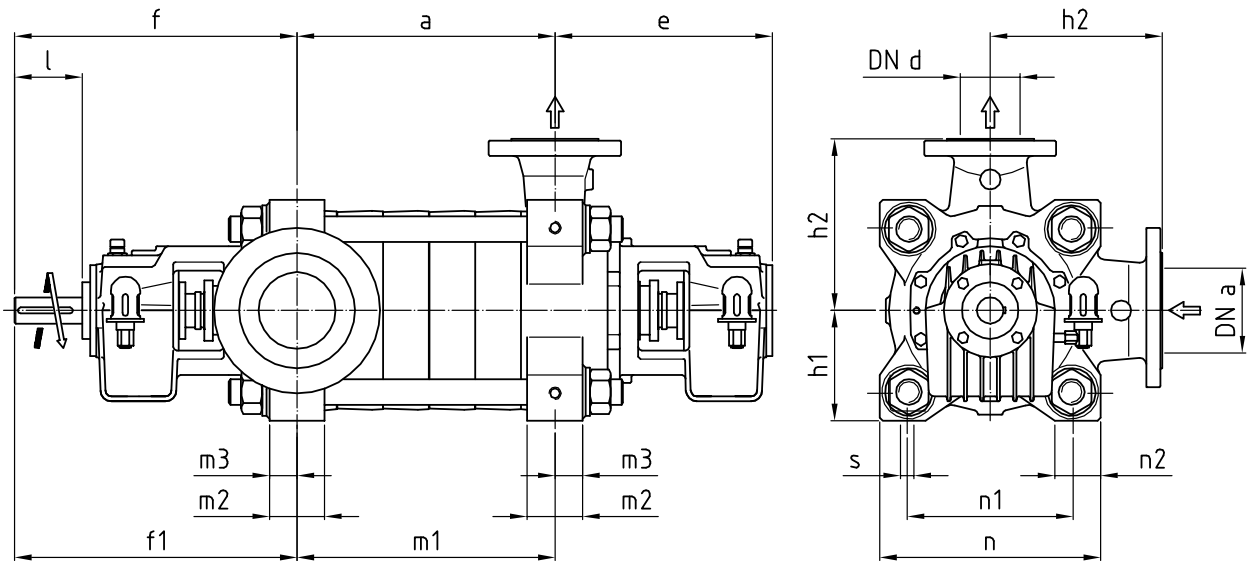


TIPO TYPE	Dimensioni pompa Pump dimensions					Dimensioni piedi Feet dimensions						Estremità d'albero Shaft end			
	f	f1	f2	h1	h2	m2	m3	n	n1	n2	s	d1	l	t	u
25	250	250	41	120	160	38	19	240	186	50	M12	18	52	20,5	6
32	360	360	70	140	200	50	25	280	210	65	M16	24	60	27	8
50	410	410	67	155	225	55	27,5	310	240	65	M16	28	80	31	8
80	460	460	65	175	250	65	32,5	350	270	75	M20	32	80	35	10
100	480	480	75	205	315	75	37,5	410	300	90	M20	38	110	41	10
125	590	590	85	255	350	95	47,5	510	400	110	M24	52	130	56	16
150	660	660	110	305	420	120	60	610	460	140	M27	65	140	69	18

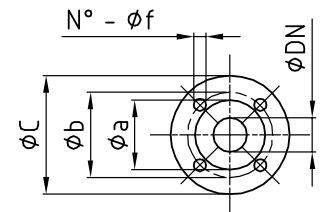


TIPO TYPE	Numero di stadi - Number of stages																			
	2	3	4	5	6	7	8	9	10	11	12	13	14	15	16	17	18	19	20	
25	a	160	205	250	295	340	385	430	475	520	565	610	655	700	745	790	835	880	925	970
	m1	100	145	190	235	280	325	370	415	460	505	550	595	640	685	730	775	820	865	910
32	a	195	250	305	360	405	470	525	580	635	690	745	800	855	910	965	1020	1075	1130	1185
	m1	125	180	235	290	345	400	455	510	565	620	675	730	785	840	895	950	1005	1060	1115
50	a	220	282	344	406	468	530	592	654	716	778	840	902	964	1026	1088	1150	1212		
	m1	152	214	276	338	400	462	524	586	648	710	772	834	896	958	1020	1082	1144		
80	a	260	335	410	485	560	635	710	785	860	935	1010	1085	1160	1235	1310				
	m1	195	270	345	420	495	570	645	720	795	870	945	1020	1095	1170	1245				
100	a	310	400	490	580	670	760	850	940	1030	1120	1210	1300	1390						
	m1	235	325	415	505	595	685	775	865	955	1045	1135	1225	1315						
125	a	350	460	570	680	790	900	1010	1120	1230	1340	1450								
	m1	265	375	485	595	710	815	925	1035	1145	1255	1365								
150	a	420	555	690	825	960	1095	1230	1365	1500										
	m1	310	445	580	715	850	985	1120	1255	1390										

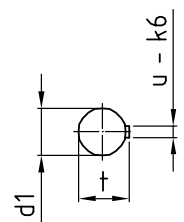
HPM LUBRIFICAZIONE A OLIO / OIL LUBRICATION



TIPO TYPE	Flangia aspirante UNI - DIN PN16 Suction flange UNI - DIN PN16						Flangia premente UNI - DIN PN64 Discharge flange UNI - DIN PN64					
	DNa	a	b	C	N°	f	DNp	a	b	C	N°	f
32	50	102	125	165	4	18	32	75	110	155	4	22
50	80	138	160	200	8	18	50	95	135	180	4	22
80	125	188	210	250	8	18	80	130	170	215	8	22
100	150	212	240	285	8	22	100	160	200	250	8	25
125	200	268	295	340	12	22	125	185	240	295	8	30
150	250	320	355	405	12	25	150	215	280	345	8	33
250	300	370	410	460	12	28	250	345	400	470	12	36



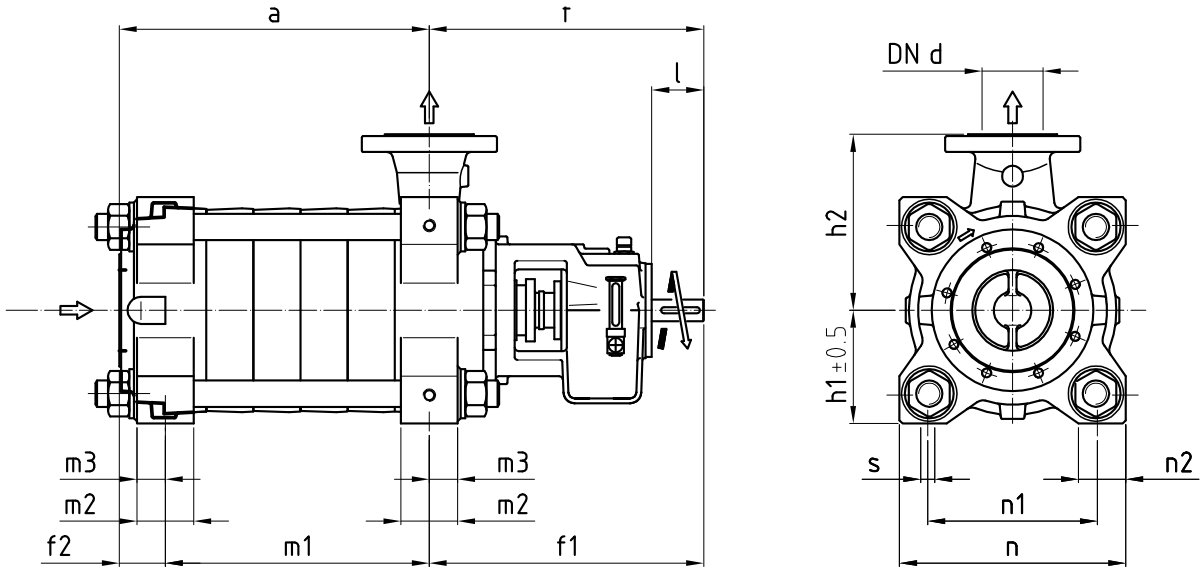
TIPO TYPE	Dimensioni pompa Pump dimensions					Dimensioni piedi Feet dimensions					Estremità d'albero Shaft end				
	e	f	f1	h1	h2	m2	m3	n	n1	n2	s	d1	l	t	u
25	223	270,5	270,5	120	160	38	19	240	186	50	M12	20	58	22,5	6
32	354	404	404	140	200	50	25	280	210	65	M16	28	60	31	8
50	379	449	449	155	225	55	27,5	310	240	65	M16	32	80	35	10
80	399	473	473	175	250	65	32,5	350	270	75	M20	38	80	41	10
100	428	528	528	205	315	75	37,5	410	300	90	M20	42	110	45	12
125	513	644	644	255	350	95	47,5	510	400	110	M24	55	130	59	16
150	508	629,5	629,5	305	420	120	60	610	460	140	M27	70	140	74,5	20
250	528	649,5	649,5	415	550	135	73/90	830	590	265	M42	70	151,5	74,5	20



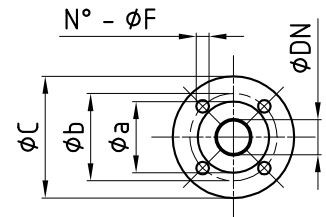
TIPO TYPE	Numero di stadi - Number of stages																								
	2	3	4	5	6	7	8	9	10	11	12	13	14	15	16	17	18	19	20	21	22	23	24	25	
25 — a m1	100	145	190	235	280	325	370	415	460	505	550	595	640	685	730	775	820	865	910	955	1000	1045	1090	1135	
32 — a m1	125	180	235	290	345	400	455	510	565	620	675	730	785	840	895	950	1005	1060	1115	1170	1225	1280	1335	1390	
50 — a m1	152	214	276	338	400	462	524	586	648	710	772	834	896	958	1020	1082	1144	1206	1268						
80 — a m1	195	270	345	420	495	570	645	720	795	870	945	1020	1095	1170	1245	1320	1395								
100 — a m1	235	325	415	505	595	685	775	865	955	1045	1135	1225	1315	1405	1495										
125 — a m1	295	405	515	625	735	845	955	1065	1175	1285	1395														
150 — a m1	370	505	640	775	910	1045	1180	1315	1450																
250 — a m1	505	700	895	1090	1285	1480	1675																		

Dimensioni in mm - Dimensions in mm

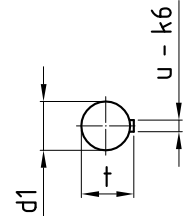
HPMA LUBRIFICAZIONE A OLIO / OIL LUBRICATION



TIPO TYPE	Flangia aspirante UNI - DIN PN16 Suction flange UNI - DIN PN16						Flangia premente UNI - DIN PN64 Discharge flange UNI - DIN PN64					
	DNa	a	b	C	N°	f	DNp	a	b	C	N°	f
25	50	102	125	165	4	M16	25	65	100	140	4	18
32	65	102	125	165	8	M16	32	75	110	155	4	22
50	100	158	180	220	8	M16	50	108	135	180	4	22
80	125	188	210	250	8	M16	80	142	170	215	8	22
100	150	212	240	285	8	M22	100	170	200	250	8	25
125	200	268	295	340	12	M22	125	205	240	295	8	29
150	250	320	355	405	12	M27	150	240	280	345	8	33

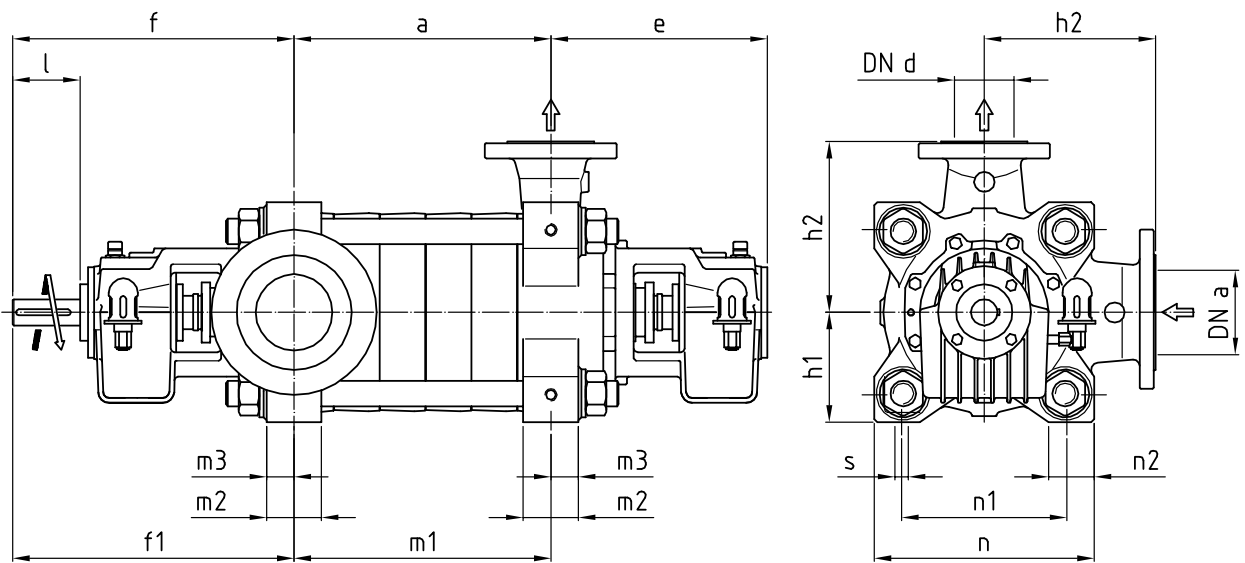


TIPO TYPE	Dimensioni pompa Pump dimensions						Dimensioni piedi Feet dimensions					Estremità d'albero Shaft end			
	f	f1	f2	h1	h2	m2	m3	n	n1	n2	s	d1	l	t	u
25	280	280	41	120	160	38	19	240	186	50	M12	18	52	20,5	6
32	395	395	70	140	200	50	25	280	210	65	M16	24	60	27	8
50	465	465	67	155	225	55	27,5	310	240	65	M16	28	80	31	8
80	485	486	65	175	250	65	32,5	350	270	75	M20	32	80	35	10
100	545	545	75	205	315	75	37,5	410	300	90	M20	38	110	41	10
125	650	650	85	255	350	95	47,5	510	400	110	M24	52	130	56	16
150	660	660	110	305	420	120	60	610	460	140	M27	65	140	69	18

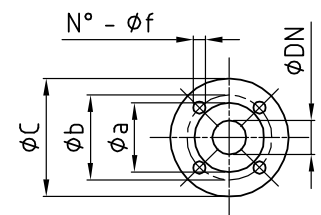


TIPO TYPE	Numero di stadi - Number of stages																			
	2	3	4	5	6	7	8	9	10	11	12	13	14	15	16	17	18	19	20	
25	a	160	205	250	295	340	385	430	475	520	565	610	655	700	745	790	835	880	925	970
	m1	100	145	190	235	280	325	370	415	460	505	550	595	640	685	730	775	820	865	910
32	a	195	250	305	360	405	470	525	580	635	690	745	800	855	910	965	1020	1075	1130	1185
	m1	125	180	235	290	345	400	455	510	565	620	675	730	785	840	895	950	1005	1060	1115
50	a	220	282	344	406	468	530	592	654	716	778	840	902	964	1026	1088	1150	1212		
	m1	152	214	276	338	400	462	524	586	648	710	772	834	896	958	1020	1082	1144		
80	a	260	335	410	485	560	635	710	785	860	935	1010	1085	1160	1235	1310				
	m1	195	270	345	420	495	570	645	720	795	870	945	1020	1095	1170	1245				
100	a	310	400	490	580	670	760	850	940	1030	1120	1210	1300	1390						
	m1	235	325	415	505	595	685	775	865	955	1045	1135	1225	1315						
125	a	350	460	570	680	790	900	1010	1120	1230	1340	1450								
	m1	265	375	485	595	710	815	925	1035	1145	1255	1365								
150	a	420	555	690	825	960	1095	1230	1365	1500										
	m1	310	445	580	715	850	985	1120	1255	1390										

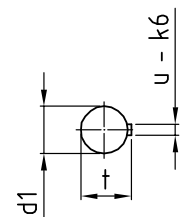
HPR LUBRIFICAZIONE A OLIO / OIL LUBRICATION



TIPO TYPE	Flangia aspirante UNI - DIN PN25 Suction flange UNI - DIN PN25						Flangia premente UNI - DIN PN100 Discharge flange UNI - DIN PN100					
	DNa	a	b	C	N°	f	DNp	a	b	C	N°	f
32	50	102	125	165	4	18	32	75	110	155	4	22
50	80	138	160	200	8	18	50	95	145	195	4	25
80	125	188	220	270	8	25	80	130	180	230	8	25
100	150	218	250	300	8	25	100	160	210	265	8	30
125	200	278	310	360	12	25	125	185	250	315	8	33
150	250	355	370	425	12	30	150	215	290	355	12	33



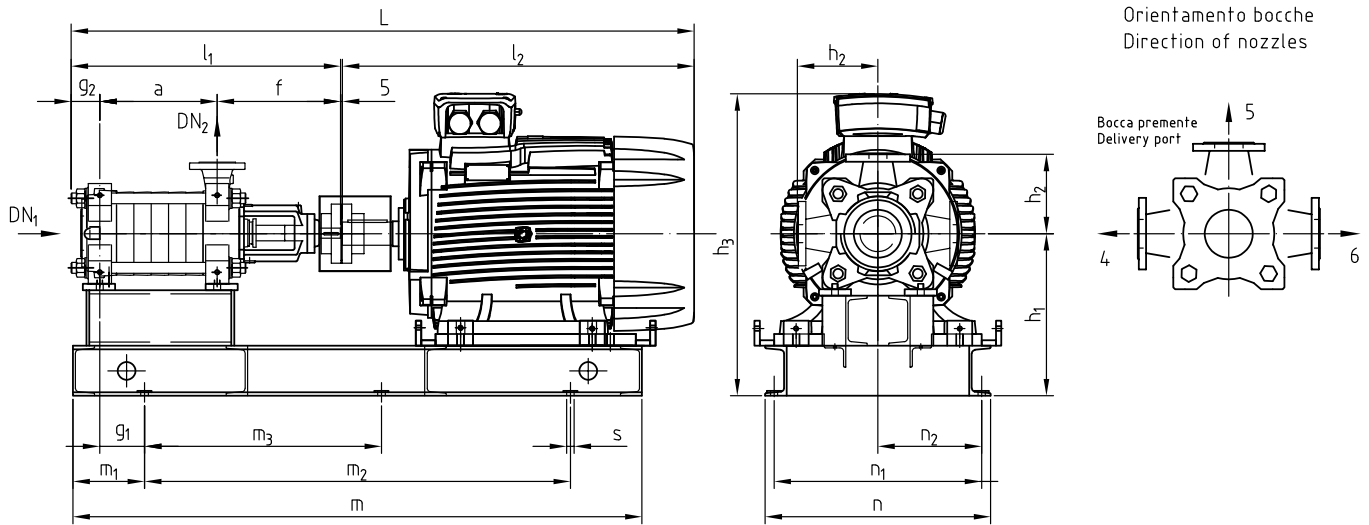
TIPO TYPE	Dimensioni pompa Pump dimensions					Dimensioni piedi Feet dimensions						Estremità d'albero Shaft end			
	e	f	f1	h1	h2	m2	m3	n	n1	n2	s	d1	l	t	u
32	354	404	404	140	200	50	25	280	210	65	M16	28	60	31	8
50	379	449	449	155	225	55	27,5	310	240	65	M16	32	80	35	10
80	399	473	473	175	250	65	32,5	350	270	75	M20	38	80	41	10
100	428	528	528	205	315	75	37,5	410	300	90	M20	42	110	45	12
125	513	644	644	255	350	95	47,5	510	400	110	M24	55	130	59	16
150	508	629,5	629,5	305	420	120	60	610	460	140	M27	70	140	74,5	20



TIPO TYPE	Numero di stadi - Number of stages																								
	2	3	4	5	6	7	8	9	10	11	12	13	14	15	16	17	18	19	20	21	22	23	24	25	
32 — a m1	125	180	235	290	345	400	455	510	565	620	675	730	785	840	895	950	1005	1060	1115	1170	1225	1280	1335	1390	
50 — a m1	152	214	276	338	400	462	524	586	648	710	772	834	896	958	1020	1082	1144	1206	1268						
80 — a m1	195	270	345	420	495	570	645	720	795	870	945	1020	1095	1170	1245	1320	1395								
100 — a m1	235	325	415	505	595	685	775	865	955	1045	1135	1225	1315	1405	1495										
125 — a m1	295	405	515	625	735	845	955	1065	1175	1285	1395														
150 — a m1	370	505	640	775	910	1045	1180	1315	1450	1585															

Dimensioni in mm - Dimensions in mm

HPA LUBRIFICAZIONE A GRASSO / GREASE LUBRICATION



HPA 25 - 1450 rpm

Quote / dimensions in mm

Model	kW	kg P.	kg M.	kg Tot.	DN ₁	DN ₂	a	f	h ₂	L	g ₁	g ₂	h ₁	h ₃	l ₁	l ₂	m	m ₁	m ₂	m ₃	n	n ₁	n ₂	s
25/1	0,75	28	12	80	50	25	55	250	160	634	100	41	263	393	346	283	600	150	300	-	310	275	137,5	4x17
25/2	0,75	37	12	90	50	25	100	250	160	679	100	41	263	393	391	283	640	150	340	-	310	275	137,5	4x17
25/3	0,75	46	12	100	50	25	145	250	160	724	100	41	263	393	436	283	700	150	400	-	310	275	137,5	4x17
25/4	1,1	55	25	122,1	50	25	190	250	160	769	100	41	263	413	481	283	740	150	440	-	310	275	137,5	4x17
25/5	1,1	64	25	137,1	50	25	235	250	160	814	100	41	283	413	526	283	780	150	480	-	320	280	140	4x19
	1,5	64	30	130	50	25	235	250	160	869	100	41	283	428	526	338	820	150	520	-	320	280	140	4x19
25/6	1,5	73	30	141	50	25	280	250	160	914	100	41	283	428	571	338	860	150	560	-	320	280	140	4x19
25/7	1,5	82	30	152	50	25	325	250	160	959	100	41	283	428	616	338	900	150	600	-	320	280	140	4x19
	2,2	82	36	160	50	25	325	250	160	994	100	41	283	440	616	373	940	150	640	-	320	280	140	4x19
25/8	2,2	91	36	171	50	25	370	250	160	1039	100	41	283	440	661	373	980	150	680	-	320	280	140	4x19
25/9	2,2	100	36	190	50	25	415	250	160	1084	100	41	303	460	706	373	1020	150	720	-	330	290	145	4x19
	3	100	40	192	50	25	415	250	160	1084	100	41	303	460	706	373	1020	150	720	-	330	290	145	4x19
	2,2	109	36	202	50	25	460	250	160	1129	100	41	303	460	751	373	1080	150	780	-	330	290	145	4x19
25/10	3	109	40	204	50	25	460	250	160	1129	100	41	303	460	751	373	1080	150	780	-	330	290	145	4x19
25/11	3	118	40	215	50	25	505	250	160	1174	100	41	303	460	796	373	1120	150	820	-	330	290	145	4x19
25/12	3	127	40	226	50	25	550	250	160	1219	100	41	303	460	841	373	1160	150	860	-	330	290	145	4x19
25/13	3	136	40	236	50	25	595	250	160	1264	100	41	303	460	886	373	1200	150	900	-	330	290	145	4x19
	4	136	46	239	50	25	595	250	160	1281	100	41	303	480	886	390	1220	150	920	-	360	320	160	4x19
25/14	3	145	40	248	50	25	640	250	160	1309	100	41	303	460	931	373	1260	150	960	-	330	290	145	4x19
	4	145	46	251	50	25	640	250	160	1326	100	41	303	480	931	390	1260	150	960	-	360	320	160	4x19
25/15	4	154	46	261	50	25	685	250	160	1371	100	41	303	480	976	390	1300	150	1000	-	360	320	160	4x19
25/16	4	163	46	272	50	25	730	250	160	1416	100	41	303	480	1021	390	1340	150	1040	-	360	320	160	4x19
25/17	4	172	46	284	50	25	775	250	160	1461	100	41	303	480	1066	390	1400	150	1100	-	360	320	160	4x19
	5,5	172	70	301	50	25	775	250	160	1531	100	41	303	500	1066	460	1480	150	1180	-	360	320	160	4x19
25/18	4	181	46	295	50	25	820	250	160	1506	100	41	303	480	1111	390	1440	150	1140	-	360	320	160	4x19
	5,5	181	70	312	50	25	820	250	160	1576	100	41	323	520	1111	460	1520	150	1220	610	360	320	160	6x21
25/19	4	190	46	305	50	25	865	250	160	1551	100	41	303	480	1156	390	1480	150	1180	-	360	320	160	4x19
	5,5	190	70	335	50	25	865	250	160	1621	100	41	323	520	1156	460	1560	150	1260	630	360	320	160	6x21
25/20	5,5	199	70	346	50	25	910	250	160	1666	100	41	323	520	1201	460	1600	150	1300	650	360	320	160	6x21

HPA 32 - 1450 rpm

Model	kW	kg P.	kg M.	kg Tot.	DN ₁	DN ₂	a	f	h ₂	L	g ₁	g ₂	h ₁	h ₃	l ₁	l ₂	m	m ₁	m ₂	m ₃	n	n ₁	n ₂	s
32/1	0,75	50	12	105	65	32	70	360	200	783	90	70	283	433	500	283	740	150	440	-	310	275	137,5	4x17
	1,1	50	25	113	65	32	70	360	200	838	90	70	303	448	500	338	780	150	480	-	320	280	140	4x19
32/2	1,1	65	25	130	65	32	125	360	200	893	90	70	303	448	555	338	820	150	520	-	320	280	140	4x19
	1,5	65	30	132	65	32	125	360	200	893	90	70	303	448	555	338	820	150	520	-	320	280	140	4x19
	2,2	65	36	134	65	32	125	360	200	928	90	70	303	460	555	373	860	150	560	-	320	280	140	4x19
32/3	1,5	74	30	150	65	32	180	360	200	968	90	70	303	448	610	358	920	150	620	-	320	280	140	4x19
	2,2	74	36	156	65	32	180	360	200	1003	90	70	303	460	610	393	920	150	620	-	320	280	140	4x19
	3	74	40	160	65	32	180	360	200	1003	90	70	303	460	610	393	920	150	620	-	320	280	140	4x19

HPA LUBRIFICAZIONE A GRASSO / GREASE LUBRICATION

HPA 32 - 1450 rpm

Quote / dimensions in mm

Model	kW	kg P.	kg M.	kg Tot.	Dn ₁	Dn ₂	a	f	h ₂	L	g ₁	g ₂	h ₁	h ₃	l ₁	l ₂	m	m ₁	m ₂	m ₃	n	n ₁	n ₂	s
32/4	2,2	83	36	170	65	32	235	360	200	1058	90	70	303	460	665	393	960	150	660	-	320	280	140	4x19
	3	83	40	174	65	32	235	360	200	1058	90	70	303	460	665	393	960	150	660	-	320	280	140	4x19
	4	83	46	180	65	32	235	360	200	1075	90	70	303	480	665	410	980	150	680	-	320	280	140	4x19
32/5	2,2	92	36	195	65	32	290	360	200	1113	90	70	323	460	720	393	1020	150	720	-	320	280	140	4x19
	3	92	40	199	65	32	290	360	200	1113	90	70	323	460	720	393	1020	150	720	-	320	280	140	4x19
	4	92	46	205	65	32	290	360	200	1130	90	70	323	480	720	410	1040	150	740	-	320	280	140	4x19
32/6	3	101	40	211	65	32	345	360	200	1168	90	70	323	460	775	393	1080	150	780	-	320	280	140	4x19
	4	101	46	217	65	32	345	360	200	1185	90	70	323	480	775	410	1080	150	780	-	320	280	140	4x19
	5,5	101	70	241	65	32	345	360	200	1255	90	70	323	520	775	480	1160	150	860	-	320	280	140	4x19
32/7	4	110	46	235	65	32	400	360	200	1240	90	70	323	480	830	410	1220	150	920	-	320	280	140	4x19
	5,5	110	70	259	65	32	400	360	200	1310	90	70	323	520	830	480	1220	150	920	-	320	280	140	4x19
32/8	4	119	46	267	65	32	455	360	200	1295	90	70	323	480	885	410	1280	150	980	-	320	280	140	4x19
	5,5	119	70	291	65	32	455	360	200	1365	90	70	323	520	885	480	1280	150	980	-	320	280	140	4x19
	7,5	119	57	278	65	32	455	360	200	1401	90	70	323	520	885	516	1280	150	980	-	320	280	140	4x19
32/9	5,5	128	70	282	65	32	510	360	200	1420	90	70	323	520	940	480	1320	150	1020	-	320	280	140	4x19
	7,5	128	57	294	65	32	510	360	200	1456	90	70	323	520	940	516	1320	150	1020	-	320	280	140	4x19
32/10	5,5	137	70	310	65	32	565	360	200	1475	90	70	323	520	995	480	1380	150	1080	-	320	280	140	4x19
	7,5	137	57	322	65	32	565	360	200	1511	90	70	323	520	995	516	1380	150	1080	-	320	280	140	4x19
	11	137	125	390	65	32	565	360	200	1610	90	70	323	578	995	615	1500	150	1200	-	360	320	160	4x19
32/11	5,5	146	70	338	65	32	620	360	200	1530	90	70	323	520	1050	480	1440	150	1140	-	320	320	160	4x19
	7,5	146	57	350	65	32	620	360	200	1566	90	70	323	520	1050	516	1440	150	1140	-	320	320	160	4x19
	11	146	125	418	65	32	620	360	200	1665	90	70	343	578	1050	615	1540	150	1240	620	360	380	160	6x21
32/12	5,5	155	70	355	65	32	675	360	200	1585	90	70	323	520	1105	480	1500	150	2000	-	320	280	140	4x19
	7,5	155	57	367	65	32	675	360	200	1621	90	70	323	520	1105	516	1500	150	2000	-	320	280	140	4x19
	11	155	125	435	65	32	675	360	200	1720	90	70	343	578	1105	615	1620	150	1320	630	360	310	155	6x21
32/13	7,5	164	57	386	65	32	730	360	200	1676	90	70	343	520	1160	516	1680	150	1380	690	360	310	155	6x21
	11	164	125	454	65	32	730	360	200	1775	90	70	343	578	1160	615	1680	150	1380	690	360	310	155	6x21
32/14	7,5	173	57	403	65	32	785	360	200	1731	90	70	343	520	1215	516	1720	150	1420	710	360	310	155	6x21
	11	173	125	471	65	32	785	360	200	1830	90	70	343	578	1215	615	1720	150	1420	710	360	310	155	6x21
32/15	7,5	287	57	410	65	32	840	360	200	1786	90	70	343	520	1270	516	1780	150	1480	740	360	310	155	6x21
	11	182	125	478	65	32	840	360	200	1885	90	70	343	578	1270	615	1780	150	1480	740	360	310	155	6x21
	15	182	150	503	65	32	840	360	200	1980	90	70	343	595	1270	710	1780	150	1480	740	360	310	155	6x21
32/16	11	191	125	506	65	32	895	360	200	1940	90	70	343	578	1325	615	1840	150	1540	770	360	310	155	6x21
	15	191	150	520	65	32	895	360	200	2035	90	70	343	595	1325	710	1840	150	1540	770	360	310	155	6x21
32/17	11	200	125	524	65	32	950	360	200	1995	90	70	343	578	1380	615	1900	150	1600	800	360	310	155	6x21
	15	200	150	538	65	32	950	360	200	2090	90	70	343	595	1380	710	1900	150	1600	800	360	310	155	6x21
32/18	11	209	125	541	65	32	1005	360	200	2050	90	70	343	578	1435	615	1940	150	1640	790	360	310	155	6x21
	15	209	150	555	65	32	1005	360	200	2145	90	70	343	595	1435	710	1940	150	1640	790	360	310	155	6x21
32/19	11	218	125	558	65	32	1060	360	200	2105	90	70	343	578	1490	615	2000	150	1700	850	360	310	155	6x21
	15	218	150	572	65	32	1060	360	200	2200	90	70	343	595	1490	710	2000	150	1700	850	360	310	155	6x21
32/20	11	227	125	598	65	32	1115	360	200	2160	90	70	363	578	1545	615	2060	150	1760	880	360	310	155	6x21
	15	227	150	612	65	32	1115	360	200	2255	90	70	363	595	1545	710	2060	150	1760	880	360	310	155	6x21
	18,5	227	171	651	65	32	1115	360	200	2275	90	70	363	633	1545	730	2140	150	1840	920	450	400	200	6x21

HPA 50 - 1450 rpm

Model	kW	kg P.	kg M.	kg Tot.	Dn ₁	Dn ₂	a	f	h ₂	L	g ₁	g ₂	h ₁	h ₃	l ₁	l ₂	m	m ₁	m ₂	m ₃	n	n ₁	n ₂	s
50/1	1,1	62	25	378	100	50	90	410	225	965	90	67	318	463	635	330	860	150	560	-	360	320	160	4x19
	1,5	62	30	383	100	50	90	410	225	993	90	67	318	463	635	358	860	150	560	-	360	320	160	4x19
	2,2	62	36	389	100	50	90	410	225	1028	90	67	318	475	635	393	880	150	580	-	360	320	160	4x19
50/2	2,2	81	36	389	100	50	220	410	225	1090	90	67	318	475	697	393	1000	150	640	-	360	320	160	4x19
	3	81	40	393	100	50	220	410	225	1090	90	67	318	475	697	393	1000	150	640	-	360	320	160	4x19
	4	81	46	399	100	50	220	410	225	1107	90	67	318	495	697	410	1000	150	640	-	360	320	160	4x19
50/3	3	100	40	393	100	50	282	410	225	1152	90	67	338	475	759	393	1060	150	700	-	360	320	160	4x19
	4	100	46	399	100	50	282	410	225	1169	90	67	338	495	759	410	1060	150	700	-	360	320	160	4x19
	5,5	100	70	423	100	50	282	410	225	1239	90	67	338	535	759	480	1140	150	780	-	380	340	170	4x19
50/4	4	119	46	399	100	50	344	410	225	1231	90	67	338	515	821	410	1200	150	840	-	380	340	170	4x19
	5,5	119	70	423	100	50	344	410	225	1301	90	67	338	535	821	480	1200	150	840	-	380	340	170	4x19
	7,5	119	57	410	100	50	344	410	225	1337	90	67	338	535	821	516	1200	150	840	-	380	340	170	4x19
50/5	5,5	138	70	423	100	50	406	410	225	1363	90	67	338	535	883	480	1280	150	900	-	380	340	170	4x19
	7,5	138	57	410	100	50	406	410	225	1399	90	67	338	535	883	516	1280	150	900	-	380	340	170	4x19
	11	138	125	478	100	50	406	410	225	1498	90	67	338	593	883	615	1400	150	1040	-	380	340	170	4x19
50/6	5,5																							

HPA LUBRIFICAZIONE A GRASSO / GREASE LUBRICATION

HPA 50 - 1450 rpm

Quote / dimensions in mm

Model	kW	kg P.	kg M.	kg Tot.	Dn ₁	Dn ₂	a	f	h ₂	L	g ₁	g ₂	h ₁	h ₃	l ₁	l ₂	m	m ₁	m ₂	m ₃	n	n ₁	n ₂	s
50/7	7,5	176	57	410	100	50	530	410	225	1523	90	67	358	535	1007	516	1520	150	1160	-	380	340	170	6x21
	11	176	125	478	100	50	530	410	225	1622	90	67	358	593	1007	615	1520	150	1160	-	380	340	170	6x21
	15	176	150	503	100	50	530	410	225	1717	90	67	358	610	1007	710	1520	150	1160	-	380	340	170	6x21
50/8	7,5	195	57	410	100	50	592	410	225	1585	90	67	358	535	1069	516	1580	150	1220	640	380	340	170	6x21
	11	195	125	478	100	50	592	410	225	1684	90	67	358	593	1069	615	1580	150	1220	640	380	340	170	6x21
	15	195	150	503	100	50	592	410	225	1779	90	67	358	610	1069	710	1580	150	1220	640	380	340	170	6x21
50/9	11	214	125	592	100	50	654	410	225	1746	90	67	358	593	1131	615	1640	150	1340	670	380	340	170	6x21
	15	214	150	617	100	50	654	410	225	1841	90	67	358	610	1131	710	1640	150	1340	670	380	340	170	6x21
	18,5	214	171	638	100	50	654	410	225	1861	90	67	358	628	1131	730	1720	150	1420	710	440	400	200	6x21
50/10	11	233	125	592	100	50	716	410	225	1808	90	67	358	613	1193	615	1700	150	1400	700	380	340	170	6x21
	15	233	150	617	100	50	716	410	225	1903	90	67	358	610	1193	710	1700	150	1400	700	380	340	170	6x21
	18,5	233	171	638	100	50	716	410	225	1923	90	67	358	628	1193	730	1780	150	1480	740	440	400	200	6x21
	22	233	190	657	100	50	716	410	225	1973	90	67	358	628	1193	780	1780	150	1480	740	440	400	200	6x21
50/11	11	252	125	592	100	50	778	410	225	1870	90	67	358	613	1255	615	1780	150	1480	740	380	340	170	6x21
	15	252	150	617	100	50	778	410	225	1965	90	67	358	610	1255	710	1780	150	1480	740	380	340	170	6x21
	18,5	252	171	638	100	50	778	410	225	1985	90	67	358	628	1255	730	1840	150	1540	770	440	400	200	6x21
	22	252	190	657	100	50	778	410	225	2035	90	67	358	628	1255	780	1840	150	1540	770	440	400	200	6x21
50/12	11	271	125	592	100	50	840	410	225	1932	90	67	358	613	1317	615	1840	150	1540	730	380	340	170	6x21
	15	271	150	617	100	50	840	410	225	2027	90	67	358	610	1317	710	1840	150	1540	730	380	340	170	6x21
	18,5	271	171	638	100	50	840	410	225	2047	90	67	358	628	1317	730	1900	150	1600	770	440	400	200	6x21
	22	271	190	657	100	50	840	410	225	2097	90	67	358	628	1317	780	1900	150	1600	770	440	400	200	6x21
50/13	15	290	150	617	100	50	902	410	225	2089	90	67	358	610	1379	710	1980	150	1680	800	440	400	200	6x21
	18,5	290	171	638	100	50	902	410	225	2109	90	67	358	628	1379	730	1980	150	1680	800	440	400	200	6x21
	22	290	190	657	100	50	902	410	225	2159	90	67	358	628	1379	780	1980	150	1680	800	440	400	200	6x21
	30	290	255	722	100	50	902	410	225	2150	90	67	378	681	1379	771	2020	150	1720	820	500	460	230	6x21
50/14	15	309	150	617	100	50	896	340	225	2269	90	67	358	610	1559	710	1900	150	1600	800	440	400	200	6x21
	18,5	309	171	638	100	50	896	340	225	2289	90	67	358	628	1559	730	1900	150	1600	800	440	400	200	6x21
	22	309	190	657	100	50	896	340	225	2339	90	67	358	628	1559	780	1900	150	1600	800	440	400	200	6x21
	30	309	255	722	100	50	896	340	225	2330	90	67	358	681	1559	771	1940	150	1640	820	480	440	220	6x21
50/15	15	328	150	638	100	50	958	340	225	2331	90	67	358	610	1621	710	1960	150	1660	830	440	400	200	6x21
	18,5	328	171	659	100	50	958	340	225	2351	90	67	358	628	1621	730	1960	150	1660	830	440	400	200	6x21
	22	328	190	678	100	50	958	340	225	2401	90	67	358	628	1621	780	1960	150	1660	830	440	400	200	6x21
	30	328	255	743	100	50	958	340	225	2392	90	67	358	681	1621	771	2000	150	1700	850	480	440	220	6x21
50/16	18,5	347	171	739	100	50	1020	340	225	2413	90	67	378	648	1683	730	2020	150	1720	860	460	420	210	6x21
	22	347	190	758	100	50	1020	340	225	2463	90	67	378	648	1683	780	2020	150	1720	860	460	420	210	6x21
	30	347	255	823	100	50	1020	340	225	2454	90	67	378	681	1683	771	2060	150	1760	880	480	440	220	6x21
50/17	18,5	366	171	739	100	50	1082	340	225	2475	90	67	378	648	1745	730	2080	150	1780	890	460	420	210	6x21
	22	366	190	758	100	50	1082	340	225	2525	90	67	378	648	1745	780	2080	150	1780	890	460	420	210	6x21
	30	366	255	823	100	50	1082	340	225	2516	90	67	378	681	1745	771	2120	150	1820	910	480	440	220	6x21
	37	366	269	837	100	50	1082	340	225	2560	90	67	408	720	1745	815	2180	150	1880	940	540	500	250	6x21
50/18	18,5	385	171	761	100	50	1144	340	225	2537	90	67	378	648	1807	730	2140	150	1840	920	460	420	210	6x21
	22	385	190	780	100	50	1144	340	225	2587	90	67	378	648	1807	780	2140	150	1840	920	460	420	210	6x21
	30	385	255	845	100	50	1144	340	225	2578	90	67	378	681	1807	771	2180	150	1880	940	480	440	220	6x21
	37	385	269	859	100	50	1144	340	225	2622	90	67	408	720	1807	815	2240	150	1940	970	540	500	250	6x21

HPA 80 - 1450 rpm

Model	kW	kg P.	kg M.	kg Tot.	Dn ₁	Dn ₂	a	f	h ₂	L	g ₁	g ₂	h ₁	h ₃	l ₁	l ₂	m	m ₁	m ₂	m ₃	n	n ₁	n ₂	s
80/1	1,5	87	30	174	125	80	120	460	250	1003	80	65	338	483	645	358	960	150	660	-	420	380	190	4x19
	2,2	87	36	180	125	80	120	460	250	1038	80	65	338	495	645	393	960	150	660	-	420	380	190	4x19
	3	87	40	184	125	80	120	460	250	1038	80	65	338	495	645	393	960	150	660	-	420	380	190	4x19
	4	87	46	190	125	80	120	460	250	1055	80	65	338	515	645	410	960	150	660	-	420	380	190	4x19
80/2	3	116	40	225	125	80	195	460	250	1113	80	65	358	495	720	393	1120	150	820	-	420	380	190	4x19
	4	116	46	231	125	80	195	460	250	1130	80	65	358	515	720	410	1120	150	820	-	420	380	190	4x19
	5,5	116	70	255	125	80	195	460	250	1200	80	65	358	555	720	48								

HPA LUBRIFICAZIONE A GRASSO / GREASE LUBRICATION

HPA 80 - 1450 rpm

Quote / dimensions in mm

Model	kW	kg P.	kg M.	kg Tot.	Dn ₁	Dn ₂	a	f	h ₂	L	g ₁	g ₂	h ₁	h ₃	l ₁	l ₂	m	m ₁	m ₂	m ₃	n	n ₁	n ₂	s
80/6	15	232	150	506	125	80	495	460	250	1730	80	65	378	610	1020	710	1620	150	1320	660	460	420	210	6x21
	18,5	232	171	527	125	80	495	460	250	1750	80	65	378	648	1020	730	1620	150	1320	660	460	420	210	6x21
	22	232	190	546	125	80	495	460	250	1800	80	65	378	648	1020	780	1620	150	1320	660	460	420	210	6x21
	30	232	255	611	125	80	495	460	250	1791	80	65	378	681	1020	771	1660	150	1360	680	500	460	230	6x21
80/7	15	261	150	539	125	80	570	460	250	1805	80	65	378	610	1095	710	1700	150	1400	700	460	420	210	6x21
	18,5	261	171	560	125	80	570	460	250	1825	80	65	378	648	1095	730	1700	150	1400	700	460	420	210	6x21
	22	261	190	579	125	80	570	460	250	1875	80	65	378	648	1095	780	1700	150	1400	700	460	420	210	6x21
	30	261	255	644	125	80	570	460	250	1866	80	65	378	681	1095	771	1740	150	1440	720	500	460	230	6x21
80/8	18,5	290	171	593	125	80	645	460	250	1900	80	65	378	648	1170	730	1820	150	1520	760	500	460	230	6x21
	22	290	190	612	125	80	645	460	250	1950	80	65	378	648	1170	780	1820	150	1520	760	500	460	230	6x21
	30	290	255	677	125	80	645	460	250	1941	80	65	378	681	1170	771	1820	150	1520	760	500	460	230	6x21
80/9	22	319	190	651	125	80	720	460	250	2025	80	65	378	648	1245	780	1900	150	1600	800	500	460	230	6x21
	30	319	255	716	125	80	720	460	250	2016	80	65	378	681	1245	771	1900	150	1600	800	500	460	230	6x21
	37	319	269	730	125	80	720	460	250	2060	80	65	383	695	1245	815	1940	150	1640	820	540	500	250	6x21
80/10	22	348	190	700	125	80	795	460	250	2100	80	65	378	648	1320	780	1960	150	1660	830	500	460	230	6x 21
	30	348	255	765	125	80	795	460	250	2091	80	65	378	681	1320	771	1960	150	1660	830	500	460	230	6x 21
	37	348	269	779	125	80	795	460	250	2135	80	65	403	695	1320	815	2020	150	1720	860	540	500	250	6x21
80/11	30	377	255	817	125	80	870	460	250	2166	80	65	403	681	1395	771	2100	150	1800	900	540	500	250	6x21
	37	377	269	831	125	80	870	460	250	2210	80	65	403	695	1395	815	2100	150	1800	900	540	500	250	6x21
	45	377	353	915	125	80	870	460	250	2215	80	65	403	715	1395	820	2100	150	1800	900	540	500	250	6x21
80/12	30	406	255	846	125	80	945	460	250	2241	80	65	403	681	1470	771	2160	150	1860	930	540	500	250	6x21
	37	406	269	860	125	80	945	460	250	2285	80	65	403	695	1470	815	2160	150	1860	930	540	500	250	6x21
	5,5	406	70	661	125	80	945	460	250	2290	80	65	403	715	1470	820	2160	150	1860	930	540	500	250	6x21
80/13	30	435	255	875	125	80	1020	460	250	2316	80	65	403	681	1545	771	2240	150	1940	970	540	500	250	6x21
	37	435	269	889	125	80	1020	460	250	2360	80	65	403	695	1545	815	2240	150	1940	970	540	500	250	6x21
	45	435	353	973	125	80	1020	460	250	2365	80	65	403	715	1545	820	2240	150	1940	970	540	500	250	6x21
	55	435	450	1070	125	80	1020	460	250	2455	80	65	433	788	1545	910	2320	150	2020	1010	600	560	280	6x21
80/14	37	464	269	924	125	80	1095	460	250	2435	80	65	403	695	1620	815	2320	150	2020	1010	540	500	250	6x21
	45	464	353	1008	125	80	1095	460	250	2440	80	65	403	715	1620	820	2320	150	2020	1010	540	500	250	6x21
	55	464	450	1105	125	80	1095	460	250	2530	80	65	433	788	1620	910	2400	150	2100	1050	600	560	280	6x21
80/15	37	493	269	953	125	80	1170	460	250	2510	80	65	403	695	1695	815	2400	150	2100	1050	540	500	250	6x21
	45	493	353	1037	125	80	1170	460	250	2515	80	65	403	715	1695	820	2400	150	2100	1050	540	500	250	6x21
	55	493	450	1134	125	80	1170	460	250	2605	80	65	433	788	1695	910	2460	150	2160	1080	600	560	280	6x21
	75	493	605	1289	125	80	1170	460	250	2680	80	65	493	891	1695	985	2550	150	2250	750	660	620	310	8x21
80/16	37	522	269	988	125	80	1245	460	250	2585	80	65	403	695	1770	815	2480	150	2180	1090	540	500	250	6x21
	45	522	353	1072	125	80	1245	460	250	2590	80	65	403	715	1770	820	2480	150	2180	1090	540	500	250	6x21
	55	522	450	1169	125	80	1245	460	250	2680	80	65	453	788	1770	910	2550	150	2250	750	600	560	280	8x21
	75	522	605	1324	125	80	1245	460	250	2755	80	65	493	891	1770	985	2640	150	2340	780	660	620	310	8x21

HPA 100 - 1450 rpm

Model	kW	kg P.	kg M.	kg Tot.	Dn ₁	Dn ₂	a	f	h ₂	L	g ₁	g ₂	h ₁	h ₃	l ₁	l ₂	m	m ₁	m ₂	m ₃	n	n ₁	n ₂	s
100/1	5,5	174	70	319	150	100	145	480	315	1180	70	75	408	605	700	480	1100	150	800	-	480	440	220	4x19
	7,5	174	57	319	150	100	145	480	315	1216	70	75	408	605	700	516	1100	150	800	-	480	440	220	4x19
	11	174	125	396	150	100	145	480	315	1315	70	75	408	663	700	615	1220	150	920	-	480	440	220	4x19
100/2	11	219	125	471	150	100	235	480	315	1405	70	75	408	663	790	615	1320	150	1020	-	480	440	220	4x19
	15	219	150	496	150	100	235	480	315	1500	70	75	408	660	790	710	1320	150	1020	-	480	440	220	4x19
	18,5	219	171	517	150	100	235	480	315	1520	70	75	408	678	790	730	1380	150	1080	-	500	460	230	4x19
100/3	15	264	150	563	150	100	325	480	315	1590	70	75	408	663	880	710	1460	150	1160	-	500	460	230	4x19
	18,5	264	171	584	150	100	325	480	315	1610	70	75	408	660	880	730	1460	150	1160	-	500	460	230	4x19
	22	264	190	603	150	100	325	480	315	1660	70	75	408	678	880	780	1460	150	1160	-	500	460	230	4x19
	30	264	255	668	150	100	325	480	315	1651	70	75	408	711	880	771	1500	150	1200	-	500	460	230	4x19
100/4	18,5	309	171	644	150	100	415	480	315	1700	70	75	428	660	970	730	1580	150	1280	640	500	460	230	6x21
	22	309	190	663	150	100	415	480	315	1750	70	75	428	678	970	780	1580	150	1280	640	500	460	230	6x21
	30	309	255	728	150	100	415	480	315	1741	70	75	428	711	970	771	1580	150	1280	640	500	460	230	6x21
100/5	37	309	269	742	150	100	415	480	315	1785	70	75	413	725	970	815	1660	150	1360	680	520	480	240	6x21
	22	354	190	718	150	100	505	480	315	1840	70	75	413	678	1060	780	1760	150	1460	730	520	480	240	6x21
	30	354	255	783	150	100	505	480	315	1831	70	75	413	711	1060	771	1760	150	1460	730	520	480	240	6x21
	37	354	269	797	150	100	505	480	315	1875	70	75	413	725	1060	815	1760	150	1460	730	520	480	240	6x21
100/6	45	354	353	881	150	100	505	480	315	1880	70	75	413	725	1060	820	1760	150	1460	730	520	480	240	6x21
	30	399	255	836	150	100	595	480	315	1921	70	75	413	711	1150	771	1840	150	1540	770	520	480	240	6x21

HPA LUBRIFICAZIONE A GRASSO / GREASE LUBRICATION

HPA 100 - 1450 rpm

Quote / dimensions in mm

Model	kW	kg P.	kg M.	kg Tot.	Dn ₁	Dn ₂	a	f	h ₂	L	g ₁	g ₂	h ₁	h ₃	l ₁	l ₂	m	m ₁	m ₂	m ₃	n	n ₁	n ₂	s
100/7	37	444	269	903	150	100	685	480	315	2055	70	75	413	725	1240	815	1940	150	1640	820	520	480	240	6x21
	45	444	353	987	150	100	685	480	315	2060	70	75	413	725	1240	820	1940	150	1640	820	520	480	240	6x21
	55	444	450	1084	150	100	685	480	315	2150	70	75	413	725	1240	910	2000	150	1700	850	560	520	260	6x21
100/8	45	489	353	1040	150	100	775	480	315	2150	70	75	433	725	1330	820	2080	150	1780	890	580	540	270	6x21
	55	489	450	1137	150	100	775	480	315	2240	70	75	433	725	1330	910	2080	150	1780	890	580	540	270	6x21
	75	489	605	1292	150	100	775	480	315	2315	70	75	463	861	1330	985	2180	150	1880	940	640	600	300	6x21
100/9	45	534	353	1090	150	100	865	480	315	2240	70	75	433	725	1420	820	2180	150	1880	940	580	540	270	6x21
	55	534	450	1187	150	100	865	480	315	2330	70	75	433	725	1420	910	2180	150	1880	940	580	540	270	6x21
	75	534	605	1342	150	100	865	480	315	2405	70	75	463	861	1420	985	2260	150	1960	980	640	600	300	6x21
100/10	45	579	353	1140	150	100	955	480	315	2330	70	75	463	775	1510	820	2360	150	2060	1030	640	600	300	6x21
	55	579	450	1237	150	100	955	480	315	2420	70	75	463	818	1510	910	2360	150	2060	1030	640	600	300	6x21
	75	579	605	1392	150	100	955	480	315	2495	70	75	463	861	1510	985	2360	150	2060	1030	640	600	300	6x21
	90	579	700	1487	150	100	955	480	315	2545	70	75	463	861	1510	1035	2360	150	2060	1030	640	600	300	6x21
100/11	55	624	450	1287	150	100	1045	480	315	2510	70	75	463	818	1600	910	2440	150	2140	1070	640	600	300	6x21
	75	624	605	1442	150	100	1045	480	315	2585	70	75	463	861	1600	985	2440	150	2140	1070	640	600	300	6x21
	90	624	700	1537	150	100	1045	480	315	2635	70	75	463	861	1600	1035	2440	150	2140	1070	640	600	300	6x21
100/12	55	669	450	1342	150	100	1135	480	315	2600	70	75	483	818	1690	910	2550	150	2250	750	640	600	300	8x21
	75	669	605	1497	150	100	1135	480	315	2675	70	75	483	861	1690	985	2550	150	2250	750	640	600	300	8x21
	90	669	700	1592	150	100	1135	480	315	2725	70	75	483	861	1690	1035	2550	150	2250	750	640	600	300	8x21
	110	669	925	1817	150	100	1135	480	315	2850	70	75	543	1073	1690	1160	2700	150	2400	800	740	700	350	8x21
100/13	75	714	605	1554	150	100	1225	480	315	2765	70	75	483	881	1780	985	2640	150	2340	780	640	600	300	8x21
	90	714	700	1649	150	100	1225	480	315	2815	70	75	483	881	1780	1035	2640	150	2340	780	640	600	300	8x21
	110	714	925	1874	150	100	1225	480	315	2940	70	75	543	1073	1780	1160	2790	150	2490	830	740	700	350	8x21
100/14	75	759	605	1611	150	100	1315	480	315	2855	70	75	483	881	1870	985	2730	150	2430	810	640	600	300	8x21
	90	759	700	1706	150	100	1315	480	315	2905	70	75	483	881	1870	1035	2730	150	2430	810	640	600	300	8x21
	110	759	925	1931	150	100	1315	480	315	3030	70	75	543	1073	1870	1160	2880	150	2580	860	740	700	350	8x21

HPA 125 - 1450 rpm

Model	kW	kg P.	kg M.	kg Tot.	Dn ₁	Dn ₂	a	f	h ₂	L	g ₁	g ₂	h ₁	h ₃	l ₁	l ₂	m	m ₁	m ₂	m ₃	n	n ₁	n ₂	s
125/1	18,5	283	171	608	200	125	155	590	350	1560	50	85	498	768	830	730	1460	150	1160	-	600	560	280	4x19
	22	283	190	627	200	125	155	590	350	1610	50	85	498	768	830	780	1460	150	1160	-	600	560	280	4x19
	30	283	255	692	200	125	155	590	350	1601	50	85	498	801	830	771	1460	150	1160	-	600	560	280	4x19
125/2	37	364	269	787	200	125	265	590	350	1755	50	85	518	830	940	815	1700	150	1400	700	600	560	280	6x21
	45	364	353	871	200	125	265	590	350	1760	50	85	518	830	940	820	1700	150	1400	700	600	560	280	6x21
	55	364	450	968	200	125	265	590	350	1850	50	85	518	873	940	910	1700	150	1400	700	600	560	280	6x21
125/3	45	445	353	968	200	125	375	590	350	1870	50	85	518	830	1050	820	1900	150	1600	800	640	600	300	6x21
	55	445	450	1065	200	125	375	590	350	1960	50	85	518	873	1050	910	1900	150	1600	800	640	600	300	6x21
	75	445	605	1220	200	125	375	590	350	2035	50	85	518	916	1050	985	1900	150	1600	800	640	600	300	6x21
125/4	75	526	605	1316	200	125	485	590	350	2145	50	85	518	916	1160	985	2200	150	1900	950	720	680	340	6x21
	90	526	700	1411	200	125	485	590	350	2195	50	85	518	916	1160	1035	2200	150	1900	950	720	680	340	6x21
	110	526	925	1636	200	125	485	590	350	2320	50	85	518	1048	1160	1160	2200	150	1900	950	720	680	340	6x21
125/5	90	607	700	1492	200	125	595	590	350	2305	50	85	518	916	1270	1035	2300	150	2000	1000	720	680	340	6x21
	110	607	925	1717	200	125	595	590	350	2430	50	85	518	1048	1270	1160	2300	150	2000	1000	720	680	340	6x21
	132	607	1180	1972	200	125	595	590	350	2460	50	85	518	1048	1270	1190	2300	150	2000	1000	720	680	340	6x21
125/6	110	688	925	1814	200	125	705	590	350	2540	50	85	518	1048	1380	1160	2420	150	2120	1060	720	680	340	6x21
	132	688	1180	2069	200	125	705	590	350	2570	50	85	518	1048	1380	1190	2420	150	2120	1060	720	680	340	6x21
	160	688	1161	2050	200	125	705	590	350	2700	50	85	518	1048	1380	1320	2420	150	2120	1060	720	680	340	6x21
125/7	132	769	1180	2162	200	125	845	590	350	2710	50	85	538	1048	1520	1190	2520	150	2220	740	720	680	340	8x21
	160	769	1161	2143	200	125	845	590	350	2840	50	85	538	1048	1520	1320	2520	150	2220	740	720	680	340	8x21
	200	769	1241	2223	200	125	845	590	350	2840	50	85	538	1048	1520	1320	2520	150	2220	740	720	680	340	8x21
125/8	132	850	1180	2253	200	125	925	590	350	2790	50	85	538	1048	1600	1190	2640	150	2340	780	720	680	340	8x21
	160	850	1161	2234	200	125	925	590	350	2920	50	85	538	1048	1600	1320	2640	150	2340	780	720	680	340	8x21
	200	850	1241	2314	200	125	925	590	350	2920	50	85	538	1048	1600									

HPA LUBRIFICAZIONE A GRASSO / GREASE LUBRICATION

HPA 150 - 1450 rpm

Quote / dimensions in mm

Model	kW	kg P.	kg M.	kg Tot.	Dn ₁	Dn ₂	a	f	h ₂	L	g ₁	g ₂	h ₁	h ₃	l ₁	l ₂	m	m ₁	m ₂	m ₃	n	n ₁	n ₂	s
150/1	30	509	255	942	250	150	175	660	420	1716	40	110	533	836	945	771	1720	150	1420	710	720	680	340	6x21
	37	509	269	956	250	150	175	660	420	1760	40	110	533	845	945	815	1720	150	1420	710	720	680	340	6x21
	45	509	353	1040	250	150	175	660	420	1765	40	110	533	845	945	820	1720	150	1420	710	720	680	340	6x21
	55	509	450	1137	250	150	175	660	420	1855	40	110	533	888	945	910	1720	150	1420	710	720	680	340	6x21
150/2	75	509	605	1292	250	150	175	660	420	1930	40	110	533	931	945	985	1720	150	1420	710	720	680	340	6x21
	2,2	645	605	1439	250	150	310	660	420	2065	40	110	553	951	1080	985	2040	150	1740	870	720	680	340	6x21
	90	645	700	1534	250	150	310	660	420	2115	40	110	553	951	1080	1035	2040	150	1740	870	720	680	340	6x21
	110	645	925	1759	250	150	310	660	420	2240	40	110	553	1083	1080	1160	2040	150	1740	870	720	680	340	6x21
150/3	132	645	1180	2014	250	150	310	660	420	2270	40	110	553	1083	1080	1190	2040	150	1740	870	720	680	340	6x21
	90	781	700	1684	250	150	445	660	420	2250	40	110	553	951	1215	1035	2160	150	1860	930	720	680	340	6x21
	110	781	925	1909	250	150	445	660	420	2375	40	110	553	1083	1215	1160	2160	150	1860	930	720	680	340	6x21
	132	781	1180	2164	250	150	445	660	420	2405	40	110	553	1083	1215	1190	2160	150	1860	930	720	680	340	6x21
150/4	160	781	1161	2145	250	150	445	660	420	2535	40	110	553	1083	1215	1320	2160	150	1860	930	720	680	340	6x21
	200	781	1241	2225	250	150	445	660	420	2535	40	110	553	1083	1215	1320	2160	150	1860	930	720	680	340	6x21
	160	917	1161	2298	250	150	580	660	420	2670	40	110	573	1103	1350	1320	2490	150	2190	730	840	800	400	8x21
	200	917	1241	2378	250	150	580	660	420	2670	40	110	573	1103	1350	1320	2490	150	2190	730	840	800	400	8x21
150/5	250	917	1870	3007	250	150	580	660	420	2850	40	110	573	1228	1350	1500	2490	150	2190	730	840	800	400	8x21
	315	917	2090	3227	250	150	580	660	420	2850	40	110	573	1228	1350	1500	2490	150	2190	730	840	800	400	8x21
	200	1053	1241	2532	250	150	715	660	420	2805	40	110	573	1103	1485	1320	2610	150	2310	770	840	800	400	8x21
	250	1053	1870	3161	250	150	715	660	420	2985	40	110	573	1228	1485	1500	2610	150	2310	770	840	800	400	8x21
150/6	315	1053	2090	3381	250	150	715	660	420	2985	40	110	573	1228	1485	1500	2610	150	2310	770	840	800	400	8x21
	365	1053	2050	3341	250	150	715	660	420	3295	40	110	573	1118	1485	1810	2610	150	2310	770	840	800	400	8x21
	250	1189	1870	3314	250	150	850	660	420	3120	40	110	573	1228	1620	1500	2730	150	2430	810	840	800	400	8x21
	315	1189	2090	3534	250	150	850	660	420	3120	40	110	573	1228	1620	1500	2730	150	2430	810	840	800	400	8x21
150/7	365	1189	2050	3494	250	150	850	660	420	3430	40	110	573	1118	1620	1810	2730	150	2430	810	840	800	400	8x21
	400	1189	2350	3794	250	150	850	660	420	3605	40	110	573	1148	1620	1985	2730	150	2430	810	840	800	400	8x21
	315	1325	2090	3688	250	150	985	660	420	3255	40	110	573	1228	1755	1500	2880	150	2580	860	840	800	400	8x21
	365	1325	2050	3648	250	150	985	660	420	3565	40	110	573	1118	1755	1810	2880	150	2580	860	840	800	400	8x21
150/8	400	1325	2350	3948	250	150	985	660	420	3740	40	110	573	1148	1755	1985	2880	150	2580	860	840	800	400	8x21
	470	1325	2550	4148	250	150	985	660	420	3740	40	110	573	1148	1755	1985	2880	150	2580	860	840	800	400	8x21
	560	1325	2750	4348	250	150	985	660	420	3740	40	110	573	1148	1755	1985	2880	150	2580	860	840	800	400	8x21
	365	1461	2050	3798	250	150	1120	660	420	3700	40	110	593	1138	1890	1810	3030	150	2730	910	840	800	400	8x21
150/9	400	1461	2350	4098	250	150	1120	660	420	3875	40	110	593	1168	1890	1985	3030	150	2730	910	840	800	400	8x21
	470	1461	2090	3838	250	150	1120	660	420	3875	40	110	593	1168	1890	1985	3030	150	2730	910	840	800	400	8x21
	560	1461	2050	3798	250	150	1120	660	420	3875	40	110	593	1168	1890	1985	3030	150	2730	910	840	800	400	8x21
	600	1461	3400	5148	250	150	1120	660	420	4015	40	110	652	1262	1890	2125	3480	150	3180	1060	980	940	470	8x21
150/10	400	1597	2350	4247	250	150	1255	660	420	4010	40	110	593	1168	2025	1985	3150	150	2850	950	840	800	400	8x21
	470	1597	2090	3987	250	150	1255	660	420	4010	40	110	593	1168	2025	1985	3150	150	2850	950	840	800	400	8x21
	560	1597	2050	3947	250	150	1255	660	420	4010	40	110	652	1227	2025	1985	3600	150	3300	1100	980	940	470	8x21
	600	1597	3400	5297	250	150	1255	660	420	4150	40	110	652	1262	2025	2125	3600	150	3300	1100	980	940	470	8x21
150/10	470	1733	2090	4145	250	150	1390	660	420	4145	40	110	593	1168	2160	1985	3270	150	2970	990	840	800	400	8x21
	560	1733	2050	4105	250	150	1390	660	420	4145	40	110	593	1168	2160	1985	3270	150	2970	990	840	800	400	8x21
	600	1733	3400	5455	250	150	1390	660	420	4285	40	110	652	1262	2160	2125	3720	150	3420	1140	980	940	470	8x21
	680	1733	3600	5655	250	150	1390	660	420	4285	40	110	652	1262	2160	2125	3720	150	3420	1140	980	940	470	8x21

HPA LUBRIFICAZIONE A GRASSO / GREASE LUBRICATION

HPA 25 - 2950 rpm

Quote / dimensions in mm

Model	kW	kg P.	kg M.	kg Tot.	Dn ₁	Dn ₂	a	f	h ₂	L	g ₁	g ₂	h ₁	h ₃	l ₁	l ₂	m	m ₁	m ₂	m ₃	n	n ₁	n ₂	s
25/1	1,1	28	18	76	50	25	55	250	160	629	100	41	263	393	346	283	640	150	340	-	310	275	137,5	4x17
	1,5	28	23	81	50	25	55	250	160	676	100	41	263	408	346	330	640	150	340	-	310	275	137,5	4x17
	2,2	28	26	84	50	25	55	250	160	684	100	41	263	408	346	338	640	150	340	-	310	275	137,5	4x17
25/2	2,2	37	23	95	50	25	100	250	160	764	100	41	263	420	391	373	700	150	400	-	310	275	137,5	4x17
	3	37	26	98	50	25	100	250	160	764	100	41	263	420	391	373	700	150	400	-	310	275	137,5	4x17
	4	37	35	107	50	25	100	250	160	764	100	41	263	420	391	373	700	150	400	-	310	275	137,5	4x17
	5,5	37	43	115	50	25	100	250	160	781	100	41	263	440	391	390	720	150	420	-	310	275	137,5	4x17
25/3	4	46	35	123	50	25	145	250	160	809	100	41	283	420	436	373	760	150	460	-	320	280	140	4x19
	5,5	46	66	154	50	25	145	250	160	826	100	41	283	460	436	390	760	150	460	-	320	280	140	4x19
	7,5	46	73	161	50	25	145	250	160	826	100	41	283	480	436	390	760	150	460	-	320	280	140	4x19
25/4	7,5	55	73	170	50	25	190	250	160	871	100	41	283	480	481	390	800	150	500	-	320	280	140	4x19
	11	55	120	217	50	25	190	250	160	977	100	41	283	480	481	496	880	150	580	-	320	280	140	4x19
25/5	11	64	120	234	50	25	235	250	160	1022	100	41	283	480	526	496	920	150	620	-	320	280	140	4x19
25/6	11	73	120	243	50	25	280	250	160	1067	100	41	283	480	571	496	980	150	680	-	320	280	140	4x19
	15	73	132	255	50	25	280	250	160	1186	100	41	318	573	571	615	1100	150	800	-	400	360	180	4x19
25/7	15	82	132	264	50	25	325	250	160	1231	100	41	318	573	616	615	1140	150	840	-	400	360	180	4x19
	18,5	82	150	282	50	25	325	250	160	1326	100	41	318	570	616	710	1140	150	840	-	400	360	180	4x19
25/8	15	91	132	290	50	25	370	250	160	1276	100	41	318	573	661	615	1200	150	900	-	400	360	180	4x19
	18,5	91	150	308	50	25	370	250	160	1371	100	41	318	570	661	710	1200	150	900	-	400	360	180	4x19
25/9	18,5	100	150	317	50	25	415	250	160	1416	100	41	318	570	706	710	1240	150	940	-	400	360	180	4x19
	22	100	205	372	50	25	415	250	160	1436	100	41	318	588	706	730	1300	150	1000	-	420	380	190	4x19
25/10	18,5	109	150	343	50	25	460	250	160	1461	100	41	318	570	751	710	1280	150	980	-	400	360	180	4x19
	22	109	205	398	50	25	460	250	160	1481	100	41	318	588	751	730	1340	150	1040	-	420	380	190	4x19
25/11	22	118	205	407	50	25	505	250	160	1526	100	41	318	588	796	730	1400	150	1100	-	420	380	190	4x19
	30	118	250	452	50	25	505	250	160	1567	100	41	338	641	796	771	1440	150	1140	-	480	440	220	4x19
25/12	22	127	205	427	50	25	550	250	160	1571	100	41	318	588	841	730	1440	150	1140	-	420	380	190	4x19
	30	127	250	472	50	25	550	250	160	1612	100	41	338	641	841	771	1480	150	1180	-	480	440	220	4x19
25/13	30	136	250	481	50	25	595	250	160	1657	100	41	358	661	886	771	1520	150	1220	610	480	440	220	6x21
25/14	30	145	250	490	50	25	640	250	160	1702	100	41	358	661	931	771	1580	150	1280	640	480	440	220	6x21
25/15	30	154	250	512	50	25	685	250	160	1747	100	41	358	661	976	771	1620	150	1320	660	480	440	220	6x21
	37	154	270	532	50	25	685	250	160	1747	100	41	358	661	976	771	1620	150	1320	660	480	440	220	6x21
25/16	30	163	250	521	50	25	730	250	160	1792	100	41	358	661	1021	771	1660	150	1360	680	480	440	220	6x21
	37	163	270	541	50	25	730	250	160	1792	100	41	358	661	1021	771	1660	150	1360	680	480	440	220	6x21
25/17	37	172	270	550	50	25	775	250	160	1837	100	41	358	661	1066	771	1700	150	1400	700	480	440	220	6x21
25/18	37	181	270	570	50	25	820	250	160	1882	100	41	358	661	1111	771	1760	150	1460	730	480	440	220	6x21
	45	181	315	615	50	25	820	250	160	1961	100	41	383	695	1111	850	1780	150	1480	740	520	480	240	6x21
25/19	37	190	270	579	50	25	865	250	160	1927	100	41	358	661	1156	771	1800	150	1500	750	480	440	220	6x21
	45	190	315	624	50	25	865	250	160	2006	100	41	383	695	1156	850	1820	150	1520	760	520	480	240	6x21
25/20	37	199	270	603	50	25	910	250	160	1972	100	41	358	661	1201	771	1840	150	1540	770	480	440	220	6x21
	45	199	315	648	50	25	910	250	160	2051	100	41	383	695	1201	850	1860	150	1560	780	520	480	240	6x21

HPA 32 - 2950 rpm

Model	kW	kg P.	kg M.	kg Tot.	Dn ₁	Dn ₂	a	f	h ₂	L	g ₁	g ₂	h ₁	h ₃	l ₁	l ₂	m	m ₁	m ₂	m ₃	n	n ₁	n ₂	s
32/1	2,2	50	26	93	50	32	70	300	200	1025	90	237	303	448	667	358	740	150	440	-	320	280	140	4x19
	3	50	26	102	50	32	70	300	200	1060	90	237	303	460	667	393	740	150	440	-	320	280	140	4x19
	4	50	35	110	50	32	70	300	200	1077	90	237	303	480	667	410	740	150	440	-	320	280	140	4x19
	5,5	50	43	133	50	32	70	360	200	910	90	70	323	480	500	410	800	150	500	-	320	280	140	4x19
	7,5	50	73	149	50	32	70	360	200	980	90	70	323	500	500	480	880	150	580	-	320	280	140	4x19
32/2	4	65	35	156	50	32	125	300	200	1132	90	237	303	480	722	410	880	150	580	-	320	280	140	4x19
	5,5	65	43	179	50	32	125	300	200	1132	90	237	303	480	722	410	880	150	580	-	320	280	140	4x19
	7,5	65	73	186	50	32	125	300	200	1202	90	237	303	500	722	480	880	150	580	-	320	280	140	4x19
	11	65	120	269	50	32	125	300	200	1337	90	237	303	558	722	615	1000	150	700	-	360	320	160	4x19
32/3	15	65	132	269	50	32	125	300	200	1337	90	237	303	558	722	615	1000	150	700	-	360	320	160	4x19
	11	74	120	280	50	32	180	300	200	1392	90	237	323	558	777	615	1060	150	760	-	360	320	160	4x19
	15	74	132	292	50																			

HPA LUBRIFICAZIONE A GRASSO / GREASE LUBRICATION

HPA 32 - 2950 rpm

Quote / dimensions in mm

Model	kW	kg P.	kg M.	kg Tot.	Dn ₁	Dn ₂	a	f	h ₂	L	g ₁	g ₂	h ₁	h ₃	l ₁	l ₂	m	m ₁	m ₂	m ₃	n	n ₁	n ₂	s
32/6	30	101	250	465	50	32	345	300	200	1713	90	237	338	641	942	771	1340	150	1040	-	480	440	220	4x19
	37	101	270	485	50	32	345	300	200	1713	90	237	338	641	942	771	1340	150	1040	-	480	440	220	4x19
	45	101	315	569	50	32	345	300	200	1762	90	237	363	675	942	820	1360	150	1060	-	510	470	235	4x19
32/7	30	110	250	483	50	32	400	300	200	1768	90	237	338	641	997	771	1400	150	1100	-	480	440	220	4x19
	37	110	270	503	50	32	400	300	200	1768	90	237	338	641	997	771	1400	150	1100	-	480	440	220	4x19
	45	110	315	586	50	32	400	300	200	1817	90	237	363	641	997	820	1420	150	1120	-	510	470	235	4x19
	55	110	420	675	50	32	400	300	200	1907	90	237	393	748	997	910	1500	150	1200	-	560	520	260	4x19
32/8	37	119	270	559	50	32	455	300	200	1823	90	237	363	641	1052	771	1480	150	1180	-	510	470	235	4x19
	45	119	315	604	50	32	455	300	200	1872	90	237	363	641	1052	820	1480	150	1180	-	510	470	235	4x19
	55	119	420	707	50	32	455	300	200	1962	90	237	413	748	1052	910	1560	150	1260	630	580	530	265	6x21
32/9	45	128	315	621	50	32	510	300	200	1927	90	237	413	641	1107	820	1620	150	1320	660	580	530	265	6x21
	55	128	420	726	50	32	510	300	200	2017	90	237	413	748	1107	910	1620	150	1320	660	580	530	265	6x21
	75	128	551	896	50	32	510	300	200	2092	90	237	443	841	1107	985	1720	150	1420	710	640	590	295	6x21
32/10	45	137	315	640	50	32	565	300	200	2072	90	237	413	641	1162	910	1680	150	1380	690	580	530	265	6x21
	55	137	420	745	50	32	565	300	200	2072	90	237	413	748	1162	910	1680	150	1380	690	580	530	265	6x21
	75	137	551	915	50	32	565	300	200	2147	90	237	443	841	1162	985	1780	150	1480	740	640	590	295	6x21
32/11	45	146	315	697	50	32	620	300	200	2127	90	237	443	641	1217	910	1820	150	1520	760	640	590	295	6x21
	55	146	420	802	50	32	620	300	200	2127	90	237	443	748	1217	910	1820	150	1520	760	640	590	295	6x21
	75	146	551	933	50	32	620	300	200	2202	90	237	443	841	1217	985	1820	150	1520	760	640	590	295	6x21
32/12	55	155	420	821	50	32	675	300	200	2182	90	237	443	748	1272	910	1880	150	1580	790	640	590	295	6x21
	75	155	551	952	50	32	675	300	200	2257	90	237	443	841	1272	985	1880	150	1580	790	640	590	295	6x21
	90	155	625	1002	50	32	675	300	200	2307	90	237	443	841	1272	1035	1880	150	1580	790	640	590	295	6x21
32/13	55	164	420	840	50	32	730	300	200	2237	90	237	443	748	1327	910	1940	150	1640	820	640	590	295	6x21
	75	164	551	971	50	32	730	300	200	2312	90	237	443	841	1327	985	1940	150	1640	820	640	590	295	6x21
	90	164	625	1021	50	32	730	300	200	2362	90	237	443	841	1327	1035	1940	150	1640	820	640	590	295	6x21

HPA 50 - 2950 rpm

Model	kW	kg P.	kg M.	kg Tot.	Dn ₁	Dn ₂	a	f	h ₂	L	g ₁	g ₂	h ₁	h ₃	l ₁	l ₂	m	m ₁	m ₂	m ₃	n	n ₁	n ₂	s
50/1	5,5	62	43	169	100	50	90	410	225	977	90	67	338	480	567	410	1080	150	780	-	440	400	200	4x19
	7,5	62	73	199	100	50	90	410	225	1047	90	67	338	500	567	480	1080	150	780	-	440	400	200	4x19
	11	62	120	246	100	50	90	410	225	1182	90	67	338	593	567	615	1080	150	780	-	440	400	200	4x19
	15	62	132	258	100	50	90	410	225	1182	90	67	338	593	567	615	1080	150	780	-	440	400	200	4x19
	18,5	62	150	276	100	50	90	410	225	1277	90	67	338	590	567	710	1080	150	780	-	440	400	200	4x19
50/2	11	81	120	271	100	50	220	410	225	705	90	67	338	593	90	615	338	150	980	-	440	400	200	4x19
	15	81	132	283	100	50	220	410	225	705	90	67	338	593	90	615	338	150	980	-	440	400	200	4x19
	18,5	81	150	301	100	50	220	410	225	800	90	67	338	590	90	710	338	150	980	-	440	400	200	4x19
	22	81	205	356	100	50	220	410	225	157	90	67	338	608	90	67	338	150	980	-	440	400	200	4x19
	30	81	250	401	100	50	220	410	225	1468	90	67	338	641	697	771	1320	150	1020	-	480	440	220	4x19
50/3	37	81	270	421	100	50	220	410	225	1468	90	67	338	641	697	771	1320	150	1020	-	480	440	220	4x19
	22	100	205	389	100	50	282	410	225	1489	90	67	338	608	759	730	1380	150	1080	-	480	440	220	4x19
	30	100	250	434	100	50	282	410	225	1530	90	67	338	641	759	771	1380	150	1080	-	480	440	220	4x19
	37	100	270	454	100	50	282	410	225	1530	90	67	338	641	759	771	1380	150	1080	-	480	440	220	4x19
	45	100	315	499	100	50	282	410	225	1579	90	67	368	680	759	820	1400	150	1100	-	520	480	240	4x19
50/4	30	119	250	470	100	50	344	410	225	1592	90	67	368	671	821	771	1460	150	1160	-	520	480	240	4x19
	37	119	270	490	100	50	344	410	225	1592	90	67	368	671	821	771	1460	150	1160	-	520	480	240	4x19
	45	119	315	535	100	50	344	410	225	1641	90	67	368	680	821	820	1460	150	1160	-	520	480	240	4x19
	55	119	420	640	100	50	344	410	225	1641	90	67	368	680	821	820	1460	150	1160	-	520	480	240	4x19
	75	119	551	771	100	50	344	410	225	1731	90	67	428	783	821	910	1560	150	1260	630	580	540	270	6x21
	90	119	625	845	100	50	344	410	225	1806	90	67	448	846	821	985	1660	150	1360	680	640	600	300	6x21
50/5	37	138	270	525	100	50	406	410	225	1654	90	67	428	711	883	771	1620	150	1320	660	570	530	265	6x21
	45	138	315	570	100	50	406	410	225	1703	90	67	428	720	883	820	1620	150	1320	660	570	530	265	6x21
	55	138	420	675	100	50	406	410	225	1793	90	67	428	783	883	910	1620	150	1320	660	570	530	265	6x21
	75	138	551	806	100	50	406	410	225	1868	90	67	448	846	883	985	1720	150	1420	710	640	600	300	6x21
	90	138	625	880	100	50	406	410	225	1918	90	67	448	846	883	1035	1720	150	1420	710	640	600	300	6x21
50/6	45	157	315	600	100	50	468	410	225	1765	90	67	448	760	945	820	1780	150	1480	740	640	600	300	6x21
	55	157	420	705	100	50	468	410	225	1855	90	67	448	803	945	910	1780	150	1480	740	640	600	300	6x21
	75	157	551	836	100	50	468	410	225	1930	90	67	448	846	945	985	1780	150	1480	740	640	600	300	6x21
	90	157	625	910	100	50	468	410	225	1980	90	67	448	846	945	1035	1780	150	1480	740	640	600	300	6x21
	110	157	968	1253	100	50	468	410	225	2105	90	67	488	1018	945	1160	1920	150	1620	810	680	640	320	6x21
50/7	55	176	420	741	100	50	530	410	225	1917	90	67	448	803	1007	910	1840	150	1540	770	640	600	300	6x21
	75	176	551	872	100	50	530	410	225	1992	90	67	448	846	1007	985	1840	150	1540	770	640	600		

HPA LUBRIFICAZIONE A GRASSO / GREASE LUBRICATION

HPA 50 - 2950 rpm

Quote / dimensions in mm

Model	kW	kg P.	kg M.	kg Tot.	Dn ₁	Dn ₂	a	f	h ₂	L	g ₁	g ₂	h ₁	h ₃	l ₁	l ₂	m	m ₁	m ₂	m ₃	n	n ₁	n ₂	s
50/8	75	195	551	909	100	50	592	410	225	2054	90	67	448	846	1069	985	1900	150	1600	800	640	600	300	6x21
	90	195	625	983	100	50	592	410	225	2104	90	67	448	846	1069	1035	1900	150	1600	800	640	600	300	6x21
	110	195	968	1326	100	50	592	410	225	2229	90	67	508	1038	1069	1160	2040	150	1740	870	700	660	330	6x21
	132	195	1100	1458	100	50	592	410	225	2259	90	67	508	1038	1069	1190	2040	150	1740	870	700	660	330	6x21
50/9	75	214	551	939	100	50	654	410	225	2116	90	67	448	846	1131	985	1960	150	1660	830	640	600	300	6x21
	90	214	625	1013	100	50	654	410	225	2166	90	67	448	846	1131	1035	1960	150	1660	830	640	600	300	6x21
	110	214	968	1356	100	50	654	410	225	2291	90	67	508	1038	1131	1160	2100	150	1800	900	700	660	330	6x21
	132	214	1100	1488	100	50	654	410	225	2321	90	67	508	1038	1131	1190	2100	150	1800	900	700	660	330	6x21
	160	214	1161	1549	100	50	654	410	225	2451	90	67	508	1038	1131	1320	2100	150	1800	900	700	660	330	6x21
50/10	90	233	625	1048	100	50	716	410	225	2228	90	67	508	906	1193	1035	2160	150	1860	930	700	660	330	6x21
	110	233	968	1391	100	50	716	410	225	2353	90	67	508	1038	1193	1160	2160	150	1860	930	700	660	330	6x21
	132	233	1100	1523	100	50	716	410	225	2383	90	67	508	1038	1193	1190	2160	150	1860	930	700	660	330	6x21
	160	233	1161	1584	100	50	716	410	225	2513	90	67	508	1038	1193	1320	2160	150	1860	930	700	660	330	6x21
50/11	90	252	625	1088	100	50	778	410	225	2290	90	67	508	906	1255	1035	2240	150	1940	970	700	660	330	6x21
	110	252	968	1431	100	50	778	410	225	2415	90	67	508	1038	1255	1160	2240	150	1940	970	700	660	330	6x21
	132	252	1100	1563	100	50	778	410	225	2445	90	67	508	1038	1255	1190	2240	150	1940	970	700	660	330	6x21
	160	252	1161	1624	100	50	778	410	225	2575	90	67	508	1038	1255	1320	2240	150	1940	970	700	660	330	6x21
	200	252	1221	1684	100	50	778	410	225	2575	90	67	508	1038	1255	1320	2240	150	1940	970	700	660	330	6x21

HPA 80 - 2950 rpm

Model	kW	kg P.	kg M.	kg Tot.	Dn ₁	Dn ₂	a	f	h ₂	L	g ₁	g ₂	h ₁	h ₃	l ₁	l ₂	m	m ₁	m ₂	m ₃	n	n ₁	n ₂	s
80/1	11	87	120	286	125	80	120	460	250	1260	80	65	553	618	645	615	1280	150	980	-	480	440	220	4x19
	15	87	132	298	125	80	120	460	250	1260	80	65	553	618	645	615	1280	150	980	-	480	440	220	4x19
	18,5	87	150	316	125	80	120	460	250	1355	80	65	553	615	645	710	1280	150	980	-	480	440	220	4x19
	22	87	205	371	125	80	120	460	250	1260	80	65	553	633	645	615	1280	150	980	-	480	440	220	4x19
	30	87	250	416	125	80	120	460	250	1416	80	65	553	666	645	771	1280	150	980	-	480	440	220	4x19
80/2	22	116	205	416	125	80	195	460	250	1335	80	65	393	663	720	615	1480	150	1180	-	580	540	270	4x19
	30	116	250	461	125	80	195	460	250	1491	80	65	393	696	720	771	1480	150	1180	-	580	540	270	4x19
	37	116	270	481	125	80	195	460	250	1491	80	65	393	696	720	771	1480	150	1180	-	580	540	270	4x19
	45	116	315	526	125	80	195	460	250	1540	80	65	393	705	720	820	1480	150	1180	-	580	540	270	4x19
	55	116	420	631	125	80	195	460	250	1630	80	65	393	748	720	910	1480	150	1180	-	580	540	270	4x19
80/3	75	116	551	762	125	80	195	460	250	1705	80	65	453	851	720	985	1580	150	1280	640	640	600	300	6x21
	45	145	315	573	125	80	270	460	250	1615	80	65	453	765	795	820	1660	150	1360	680	640	600	300	6x21
	55	145	420	678	125	80	270	460	250	1705	80	65	453	765	795	910	1660	150	1360	680	640	600	300	6x21
	75	145	551	809	125	80	270	460	250	1780	80	65	453	851	795	985	1660	150	1360	680	640	600	300	6x21
80/4	90	145	625	883	125	80	270	460	250	1830	80	65	453	851	795	1035	1660	150	1360	680	640	600	300	6x21
	75	174	551	854	125	80	345	460	250	1855	80	65	493	848	870	985	1860	150	1560	780	700	660	330	6x21
	90	174	625	928	125	80	345	460	250	1905	80	65	493	891	870	1035	1860	150	1560	780	700	660	330	6x21
	110	174	968	1271	125	80	345	460	250	2030	80	65	493	1023	870	1160	1860	150	1560	780	700	660	330	6x21
80/5	132	174	1100	1403	125	80	345	460	250	2060	80	65	493	1023	870	1190	1860	150	1560	780	700	660	330	6x21
	90	203	625	976	125	80	420	460	250	1980	80	65	493	891	945	1035	1940	150	1640	820	700	660	330	6x21
	110	203	968	1319	125	80	420	460	250	2105	80	65	493	1023	945	1160	1940	150	1640	820	700	660	330	6x21
	132	203	1100	1451	125	80	420	460	250	2135	80	65	493	1023	945	1190	1940	150	1640	820	700	660	330	6x21
80/6	160	203	1161	1512	125	80	420	460	250	2265	80	65	493	1023	945	1320	1940	150	1640	820	700	660	330	6x21
	110	232	968	1370	125	80	495	460	250	2180	80	65	513	1023	1020	1160	2020	150	1720	860	720	680	340	6x21
	132	232	1100	1502	125	80	495	460	250	2210	80	65	513	1023	1020	1190	2020	150	1720	860	720	680	340	6x21
	160	232	1161	1563	125	80	495	460	250	2340	80	65	513	1043	1020	1320	2020	150	1720	860	720	680	340	6x21
80/7	200	232	1221	1623	125	80	495	460	250	2340	80	65	513	1043	1020	1320	2020	150	1720	860	720	680	340	6x21
	132	261	1100	1557	125	80	570	460	250	2285	80	65	513	1023	1095	1190	2100	150	1800	900	720	680	340	6x21
	160	261	1161	1618	125	80	570	460	250	2415	80	65	513	1043	1095	1320	2100	150	1800	900	720	680	340	6x21
	200	261	1221	1678	125	80	570	460	250	2415	80	65	513	1043	1095	1320	2100	150	1800	900	720	680	340	6x21
80/8	250	261	2090	2547	125	80	570	460	250	2595	80	65	553	1208	1095	1500	2260	150	1960	980	820	780	390	6x21
	160	290	1161	1676	125	80	645	460	250	2490	80	65	513	1043	1170	1320	2160	150	1860	940	700	660	330	6x21
	200	290	1221	1736	125	80	645	460	250	2490	80	65	513	1043	1170	1320	2160	150	1860	940	700	660	330	6x21
	250	290	2090	2605	125	80	645	460	250	2670	80	65	553	1208	1170	1500	2340	150	2040	1020	820	780	390	6x21
80/9	200	319	1221	1792	125	80	720	460	250	2565	80	65	553	1043	1245	1320	2420	150	2120	1060	820	780	390	6x21
	250	319	2090	2661	125	80	720	460	250	2745	80	65	553	1208	1245	1500	2420	150	2120	1060	820	780	390	6x21
	315	319	2530	3101	125	80	720	460	250	2745	80	65	553	1208	1245	1500	2420	150	2120	1060	820	780	390	6x21

HPA LUBRIFICAZIONE A GRASSO / GREASE LUBRICATION

HPA 100 - 2950 rpm

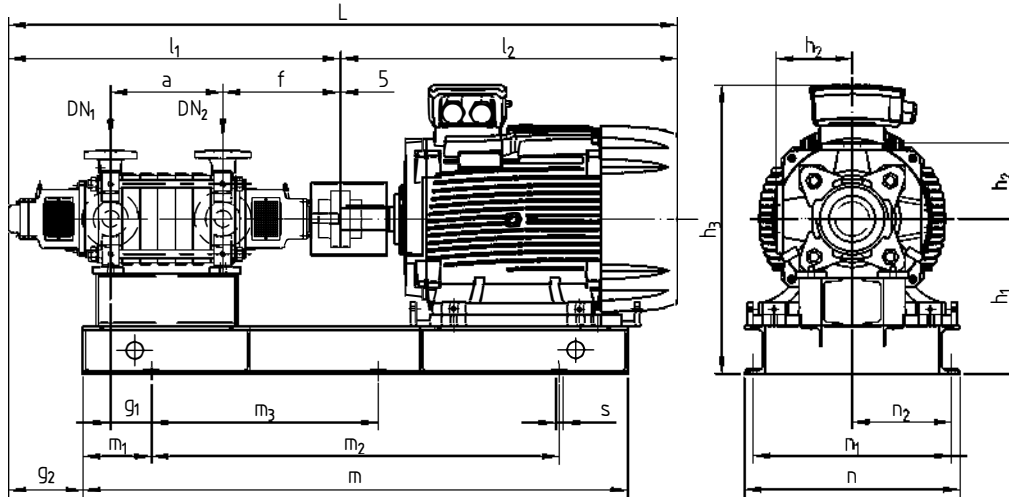
Quote / dimensions in mm

Model	kW	kg P.	kg M.	kg Tot.	Dn ₁	Dn ₂	a	f	h ₂	L	g ₁	g ₂	h ₁	h ₃	l ₁	l ₂	m	m ₁	m ₂	m ₃	n	n ₁	n ₂	s
100/1	22	174	205	490	150	100	145	480	315	1315	70	75	443	663	700	615	1560	150	1260	630	640	600	300	6x21
	30	174	250	535	150	100	145	480	315	1471	70	75	443	696	700	771	1560	150	1260	630	640	600	300	6x21
	37	174	270	555	150	100	145	480	315	1471	70	75	443	696	700	771	1560	150	1260	630	640	600	300	6x21
	45	174	315	600	150	100	145	480	315	1520	70	75	443	705	700	820	1560	150	1260	630	640	600	300	6x21
	55	174	420	705	150	100	145	480	315	1610	70	75	443	748	700	910	1560	150	1260	630	640	600	300	6x21
100/2	75	174	551	836	150	100	145	480	315	1685	70	75	443	841	700	985	1560	150	1260	630	640	600	300	6x21
	55	219	420	787	150	100	235	480	315	1610	70	75	503	815	790	820	1780	150	1480	740	740	700	350	6x21
	75	219	551	918	150	100	235	480	315	1700	70	75	503	858	790	910	1780	150	1480	740	740	700	350	6x21
	90	219	625	992	150	100	235	480	315	1775	70	75	503	901	790	985	1780	150	1480	740	740	700	350	6x21
	110	219	968	1335	150	100	235	480	315	1950	70	75	503	1033	790	1160	1780	150	1480	740	740	700	350	6x21
100/3	132	219	1100	1467	150	100	235	480	315	1980	70	75	503	1033	790	1190	1780	150	1480	740	740	700	350	6x21
	90	264	625	1066	150	100	325	480	315	1865	70	75	503	901	880	985	1880	150	1580	790	740	700	350	6x21
	110	264	968	1409	150	100	325	480	315	2040	70	75	503	1033	880	1160	1880	150	1580	790	740	700	350	6x21
	132	264	1100	1541	150	100	325	480	315	2070	70	75	503	1033	880	1190	1880	150	1580	790	740	700	350	6x21
	200	264	1161	1602	150	100	325	480	315	2200	70	75	503	1033	880	1320	1880	150	1580	790	740	700	350	6x21
100/4	200	264	1221	1662	150	100	325	480	315	2200	70	75	503	1033	880	1320	1880	150	1580	790	740	700	350	6x21
	160	309	1161	1673	150	100	415	480	315	2290	70	75	503	1033	970	1320	1960	150	1660	830	740	700	350	6x21
	200	309	1221	1674	150	100	415	480	315	2290	70	75	503	1033	970	1320	1960	150	1660	830	740	700	350	6x21
100/5	250	309	2090	2513	150	100	415	480	315	2470	70	75	563	1218	970	1500	2140	150	1840	920	820	780	390	6x21
	160	354	1161	3184	150	100	505	480	315	2380	70	75	563	1093	1060	1320	2220	150	1920	960	820	780	390	6x21
	200	354	1221	3184	150	100	505	480	315	2380	70	75	563	1093	1060	1320	2220	150	1920	960	820	780	390	6x21
	250	354	2090	2665	150	100	505	480	315	2560	70	75	563	1218	1060	1500	2220	150	1920	960	820	780	390	6x21
100/6	315	354	2530	2965	150	100	505	480	315	2560	70	75	563	1218	1060	1500	2220	150	1920	960	820	780	390	6x21
	250	399	2090	3184	150	100	595	480	315	2650	70	75	563	1218	1150	1500	2320	150	2020	1010	820	780	390	6x21
	315	399	2530	3017	150	100	595	480	315	2650	70	75	563	1218	1150	1500	2320	150	2020	1010	820	780	390	6x21
	355	399	2000	2467	150	100	595	480	315	2940	70	75	563	1167	1150	1790	2320	150	2020	1010	820	780	390	6x21
400	399	2300		150	100	595	480	315	1930	70	75	563	1117	1150	1930	2320	150	2020	1010	820	780	390	6x21	

HPA 125 - 2950 rpm

Model	kW	kg P.	kg M.	kg Tot.	Dn ₁	Dn ₂	a	f	h ₂	L	g ₁	g ₂	h ₁	h ₃	l ₁	l ₂	m	m ₁	m ₂	m ₃	n	n ₁	n ₂	s
125/1	90	283	625	1096	200	125	155	590	350	1815	50	85	482	880	830	985	1820	150	1520	760	740	700	350	6x21
	110	283	968	1439	200	125	155	590	350	1990	50	85	482	1012	830	1160	1820	150	1520	760	740	700	350	6x21
	132	283	1100	1571	200	125	155	590	350	2020	50	85	482	1012	830	1190	1820	150	1520	760	740	700	350	6x21
	160	283	1161	1632	200	125	155	590	350	2150	50	85	482	1012	830	1320	1820	150	1520	760	740	700	350	6x21
	200	283	1221	1692	200	125	155	590	350	2150	50	85	482	1012	830	1320	1820	150	1520	760	740	700	350	6x21
125/2	160	364	1161	1739	200	125	265	590	350	2260	50	85	542	1072	940	1320	2120	150	1820	910	820	780	390	6x21
	200	364	1221	1799	200	125	265	590	350	2260	50	85	542	1072	940	1320	2120	150	1820	910	820	780	390	6x21
	250	364	2090	2668	200	125	265	590	350	2440	50	85	542	1197	940	1500	2120	150	1820	910	820	780	390	6x21
	315	364	2530	3108	200	125	265	590	350	2440	50	85	542	1197	940	1500	2120	150	1820	910	820	780	390	6x21
	355	364	2000	2578	200	125	265	590	350	2730	50	85	542	1087	940	1790	2120	150	1820	910	820	780	390	6x21
125/3	400	364	2300	2878	200	125	265	590	350	2870	50	85	542	1117	940	1930	2120	150	1820	910	820	780	390	6x21
	315	445	2530	3217	200	125	375	590	350	2550	50	85	542	1197	1050	1500	2220	150	1920	960	820	780	390	6x21
	355	445	2000	2687	200	125	375	590	350	2840	50	85	542	1087	1050	1790	2220	150	1920	960	820	780	390	6x21
	400	445	2300	2987	200	125	375	590	350	2980	50	85	542	1117	1050	1930	2220	150	1920	960	820	780	390	6x21
	450	445	2400	3087	200	125	375	590	350	2980	50	85	542	1117	1050	1930	2220	150	1920	960	820	780	390	6x21
	510	445	2550	3237	200	125	375	590	350	2980	50	85	542	1117	1050	1930	2220	150	1920	960	820	780	390	6x21
	560	445	3150	3837	200	125	375	590	350	3145	50	85	542	1152	1050	2095	2220	150	1920	960	820	780	390	6x21
125/4	650	445	3300	3987	200	125	375	590	350	3145	50	85	612	1222	1050	2095	2640	150	2340	780	980	940	470	8x21
	450	526	2400	3198	200	125	485	590	350	3090	50	85	612	1117	1160	1930	2760	150	2460	820	980	940	470	8x21
	510	526	2550	3348	200	125	485	590	350	3090	50	85	612	1117	1160	1930	2760	150	2460	820	980	940	470	8x21
	560	526	3150	3948	200	125	485	590	350	3255	50	85	612	1152	1160	2095	2760	150	2460	820	980	940	470	8x21
	650	526	3300	4098	200	125	485	590	350	3255	50	85	612	1222	1160	2095	2760	150	2460	820	980	940	470	8x21
	750	526	3550	4348	200	125	485	590	350	3255	50	85	612	1222	1160	2095	2760	150	2460	820	980	940	470	8x21
	820	526	4600	5398	200	125	485	590	350	3480	50	85	612	1262	1160	2320	2760	150	2460	820	980	940	470	8x21
150/1	200	509	1221	1957	250	150	175	590	420	2195	40	110	553	1083	875	1320	2040	150	1740	870	840	800	400	6x21
	250	509	2090	2826	250	150	175	590	420	2375	40	110	553	1208	875	1500	2040	150	1740	870	840	800	400	6x21
	315	509	2530	3266	250	150	175	590	420	2375	40	110	553	1208	875	1500	2040	150	1740	870	840	800	400	6x21
	355	509	2000	2795	250	150	175	590	420	2665	40	110	553	1098	875	1790	2040	150	1740	870	840	800	400	6x21
	400	509	2300	3095	250	150	175	590	420	2805	40	110	553	1128	875	1930	2040	150	1740	870	840	800	400	6x21
	450	509	2400	3195	2																			

HP LUBRIFICAZIONE A GRASSO / GREASE LUBRICATION



HP 25 - 1450 rpm

Quote / dimensions in mm

Model	kW	kg P.	kg M.	kg Tot.	DN ₁	DN ₂	a	f	h ₂	L	g ₁	g ₂	h ₁	h ₃	l ₁	l ₂	m	m ₁	m ₂	m ₃	n	n ₁	n ₂	s
25/1	0,75	39	12	91	40	25	55	239,5	160	774,5	100	142	263	393	486,5	283	600	150	300	-	310	275	137,5	4x17
25/2	0,75	48	12	101	40	25	100	239,5	160	819,5	100	142	263	393	531,5	283	640	150	340	-	310	275	137,5	4x17
25/3	0,75	57	12	111	40	25	145	239,5	160	864,5	100	142	263	393	576,5	283	680	150	380	-	310	275	137,5	4x17
25/4	1,1	66	25	122,1	40	25	190	239,5	160	909,5	100	142	263	413	621,5	283	720	150	420	-	310	275	137,5	4x17
25/5	1,1	75	25	137,1	40	25	235	239,5	160	954,5	100	142	283	413	666,5	283	780	150	480	-	320	280	140	4x19
	1,5	75	30	141	40	25	235	239,5	160	1009,5	100	142	283	428	666,5	338	800	150	500	-	320	280	140	4x19
25/6	1,5	84	30	152	40	25	280	239,5	160	1054,5	100	142	283	428	711,5	338	840	150	540	-	320	280	140	4x19
25/7	1,5	93	30	163	40	25	325	239,5	160	1099,5	100	142	283	428	756,5	338	900	150	600	-	320	280	140	4x19
	2,2	111	36	171	40	25	325	239,5	160	1134,5	100	142	283	440	756,5	373	920	150	620	-	320	280	140	4x19
25/8	2,2	102	36	182	40	25	370	239,5	160	1179,5	100	142	283	440	801,5	373	980	150	680	-	320	280	140	4x19
25/9	2,2	111	36	201	40	25	415	239,5	160	1224,5	100	142	303	460	846,5	373	1020	150	720	-	330	290	145	4x19
	3	111	40	203	40	25	415	239,5	160	1224,5	100	142	303	460	846,5	373	1020	150	720	-	330	290	145	4x19
25/10	2,2	120	36	212	40	25	460	239,5	160	1269,5	100	142	303	460	891,5	373	1060	150	760	-	330	290	145	4x19
	3	120	40	214	40	25	460	239,5	160	1269,5	100	142	303	460	891,5	373	1060	150	760	-	330	290	145	4x19
25/11	3	129	40	225	40	25	505	239,5	160	1314,5	100	142	303	460	936,5	373	1100	150	800	-	330	290	145	4x19
25/12	3	138	40	236	40	25	550	239,5	160	1359,5	100	142	303	460	981,5	373	1140	150	840	-	330	290	145	4x19
25/13	3	147	40	247	40	25	595	239,5	160	1404,5	100	142	303	460	1026,5	373	1200	150	900	-	330	290	145	4x19
	4	147	46	250	40	25	595	239,5	160	1421,5	100	142	303	480	1026,5	390	1200	150	900	-	360	320	160	4x19
25/14	3	156	40	258	40	25	640	239,5	160	1449,5	100	142	303	460	1071,5	373	1240	150	940	-	330	290	145	4x19
	4	156	46	261	40	25	640	239,5	160	1466,5	100	142	303	480	1071,5	390	1240	150	940	-	360	320	160	4x19
25/15	4	165	46	272	40	25	685	239,5	160	1511,5	100	142	303	480	1116,5	390	1300	150	1000	-	360	320	160	4x19
25/16	4	174	46	283	40	25	730	239,5	160	1556,5	100	142	303	480	1161,5	390	1340	150	1040	-	360	320	160	4x19
25/17	4	183	46	294	40	25	775	239,5	160	1601,5	100	142	303	480	1206,5	390	1380	150	1080	-	360	320	160	4x19
	5,5	183	70	311	40	25	775	239,5	160	1671,5	100	142	303	500	1206,5	460	1460	150	1160	-	360	320	160	4x19
25/18	4	192	46	305	40	25	820	239,5	160	1646,5	100	142	303	480	1251,5	390	1420	150	1120	-	360	320	160	4x19
	5,5	192	70	322	40	25	820	239,5	160	1716,5	100	142	303	520	1251,5	460	1500	150	1200	-	360	320	160	4x19
25/19	4	201	46	316	40	25	865	239,5	160	1691,5	100	142	303	480	1296,5	390	1480	150	1180	-	360	320	160	4x19
	5,5	201	70	346	40	25	865	239,5	160	1761,5	100	142	323	520	1296,5	460	1560	150	1260	630	360	320	160	6x21
25/20	5,5	210	70	357	40	25	910	239,5	160	1806,5	100	142	323	520	1341,5	460	1600	150	1300	650	360	320	160	6x21
25/21	5,5	219	70	368	40	25	955	239,5	160	1851,5	100	142	323	520	1386,5	460	1640	150	1340	670	360	320	160	6x21
25/22	5,5	228	70	379	40	25	1000	239,5	160	1896,5	100	142	323	520	1431,5	460	1680	150	1380	690	360	320	160	6x21
25/23	5,5	237	70	390	40	25	1045	239,5	160	1941,5	100	142	323	520	1476,5	460	1740	150	1440	720	360	320	160	6x21
	7,5	237	57	392	40	25	1045	239,5	160	1977,5	100	142	323	520	1476,5	496	1740	150	1440	720	360	320	160	6x21
25/24	5,5	246	70	401	40	25	1090	239,5	160	1986,5	100	142	323	520	1521,5	460	1780	150	1480	740	360	320	160	6x21
	7,5	246	57	403	40	25	1090	239,5	160	2022,5	100	142	323	520	1521,5	496	1780	150	1480	740	360	320	160	6x21
25/25	5,5	255	70	412	40	25	1135	239,5	160	2031,5	100	142	323	520	1566,5	460	1820	150	1520	760	360	320	160	6x21
	7,5	255	57	414	40	25	1135	239,5	160	2067,5	100	142	323	520	1566,5	496	1820	150	1520	760	360	320	160	6x21

HP LUBRIFICAZIONE A GRASSO / GREASE LUBRICATION

HP 32 - 1450 rpm

Quote / dimensions in mm

Model	kW	kg P.	kg M.	kg Tot.	Dn ₁	Dn ₂	a	f	h ₂	L	g ₁	g ₂	h ₁	h ₃	l ₁	l ₂	m	m ₁	m ₂	m ₃	n	n ₁	n ₂	s
32/1	0,75	72	12	125	50	32	70	300	200	950	90	237	283	433	667	283	680	150	380	-	310	275	137,5	4x17
	1,1	72	25	135	50	32	70	300	200	1005	90	237	303	448	667	338	720	150	420	-	320	280	140	4x19
32/2	1,1	87	25	151	50	32	125	300	200	1060	90	237	303	448	722	338	760	150	460	-	320	280	140	4x19
	1,5	87	30	153	50	32	125	300	200	1060	90	237	303	448	722	338	760	150	460	-	320	280	140	4x19
32/3	2,2	87	36	155	50	32	125	300	200	1095	90	237	303	460	722	373	800	150	500	-	320	280	140	4x19
	1,5	102	30	171	50	32	180	300	200	1135	90	237	303	448	777	358	860	150	560	-	320	280	140	4x19
32/4	2,2	102	36	177	50	32	180	300	200	1170	90	237	303	460	777	393	860	150	560	-	320	280	140	4x19
	3	102	40	181	50	32	180	300	200	1170	90	237	303	460	777	393	860	150	560	-	320	280	140	4x19
32/5	2,2	117	36	191	50	32	235	300	200	1225	90	237	303	460	832	393	900	150	600	-	320	280	140	4x19
	3	117	40	195	50	32	235	300	200	1225	90	237	303	460	832	393	900	150	600	-	320	280	140	4x19
32/6	4	117	46	201	50	32	235	300	200	1242	90	237	303	480	832	410	920	150	620	-	320	280	140	4x19
	2,2	132	36	208	50	32	290	300	200	1280	90	237	303	460	887	393	960	150	660	-	320	280	140	4x19
32/7	3	132	40	212	50	32	290	300	200	1280	90	237	303	460	887	393	960	150	660	-	320	280	140	4x19
	4	132	46	218	50	32	290	300	200	1297	90	237	303	480	887	410	980	150	680	-	320	280	140	4x19
32/8	3	147	40	232	50	32	345	300	200	1335	90	237	303	460	942	393	1020	150	720	-	320	280	140	4x19
	4	147	46	238	50	32	345	300	200	1352	90	237	303	480	942	410	1020	150	720	-	320	280	140	4x19
32/9	5,5	147	70	262	50	32	345	300	200	1422	90	237	323	520	942	480	1100	150	800	-	320	280	140	4x19
	4	162	46	256	50	32	400	300	200	1407	90	237	323	480	997	410	1160	150	860	-	320	280	140	4x19
32/10	5,5	162	70	280	50	32	400	300	200	1477	90	237	323	520	997	480	1160	150	860	-	320	280	140	4x19
	4	177	46	288	50	32	455	300	200	1462	90	237	323	480	1052	410	1220	150	920	-	320	280	140	4x19
32/11	5,5	177	70	312	50	32	455	300	200	1532	90	237	323	520	1052	480	1220	150	920	-	320	280	140	4x19
	7,5	177	57	299	50	32	455	300	200	1568	90	237	323	520	1052	516	1220	150	920	-	320	280	140	4x19
32/12	5,5	192	70	303	50	32	510	300	200	1587	90	237	323	520	1107	480	1260	150	960	-	320	280	140	4x19
	7,5	192	57	315	50	32	510	300	200	1623	90	237	323	520	1107	516	1260	150	960	-	320	280	140	4x19
32/13	5,5	207	70	331	50	32	565	300	200	1642	90	237	323	520	1162	480	1320	150	1020	-	320	280	140	4x19
	7,5	207	57	343	50	32	565	300	200	1678	90	237	323	520	1162	516	1320	150	1020	-	320	280	140	4x19
32/14	11	207	125	411	50	32	565	300	200	1777	90	237	323	578	1162	615	1440	150	1140	-	360	320	160	4x19
	5,5	222	70	348	50	32	620	300	200	1697	90	237	323	520	1217	480	1380	150	1080	-	320	280	140	4x19
32/15	7,5	222	57	360	50	32	620	300	200	1733	90	237	323	520	1217	516	1380	150	1080	-	320	280	140	4x19
	11	222	125	428	50	32	620	300	200	1832	90	237	323	578	1217	615	1500	150	1200	-	360	310	155	4x19
32/16	5,5	237	70	376	50	32	675	300	200	1752	90	237	323	520	1272	480	1440	150	1140	-	320	280	140	4x19
	7,5	237	57	388	50	32	675	300	200	1788	90	237	323	520	1272	516	1440	150	1140	-	320	280	140	4x19
32/17	11	237	125	456	50	32	675	300	200	1887	90	237	343	578	1272	615	1560	150	1260	630	360	310	155	6x21
	7,5	252	57	407	50	32	730	300	200	1843	90	237	343	520	1327	516	1620	150	1320	660	360	310	155	6x21
32/18	11	252	125	475	50	32	730	300	200	1942	90	237	343	578	1327	615	1620	150	1320	660	360	310	155	6x21
	7,5	267	57	424	50	32	785	300	200	1898	90	237	343	520	1382	516	1660	150	1360	680	360	310	155	6x21
32/19	11	267	125	492	50	32	785	300	200	1997	90	237	343	578	1382	615	1660	150	1360	680	360	310	155	6x21
	7,5	282	57	431	50	32	840	300	200	1953	90	237	343	520	1437	516	1720	150	1420	710	360	310	155	6x21
32/20	11	282	125	499	50	32	840	300	200	2052	90	237	343	578	1437	615	1720	150	1420	710	360	310	155	6x21
	15	282	150	524	50	32	840	300	200	2147	90	237	343	595	1437	710	1720	150	1420	710	360	310	155	6x21
32/21	11	297	125	527	50	32	895	300	200	2107	90	237	343	578	1492	615	1780	150	1480	740	360	310	155	6x21
	15	297	150	541	50	32	895	300	200	2202	90	237	343	595	1492	710	1780	150	1480	740	360	310	155	6x21
32/22	11	312	125	545	50	32	950	300	200	2162	90	237	343	578	1547	615	1840	150	1540	770	360	310	155	6x21
	15	312	150	559	50	32	950	300	200	2257	90	237	343	595	1547	710	1840	150	1540	770	360	310	155	6x21
32/23	11	327	125	562	50	32	1005	300	200	2217	90	237	343	578	1602	615	1880	150	1580	790	360	310	155	6x21
	15	327	150	576	50	32	1005	300	200	2312	90	237	343	595	1602	710	1880	150	1580	790	360	310	155	6x21
32/24	11	342	125	579	50	32	1060	300	200	2272	90	237	343	578	1657	615	1940	150	1640	820	360	310	155	6x21
	15	342	150	593	50	32	1060	300	200	2367	90	237	343	595	1657	710	1940	150	1640	820	360	310	155	6x21
32/25	11	357	125	618	50	32	1115	300	200	2327	90	237	343	578	1712	615	2000	150	1700	850	360	310	155	6x21
	15	357	150	632	50	32	1115	300	200	2422	90	237	343	595	1712	710	2000	150	1700	850	360	310	155	6x21
32/26	18,5	357	171	671	50	32	1115	300	200	2442	90	237	363	633	1712	730	2080	150	1780	890	450	400	200	6x21
	11	372	125	636	50	32	1170	300	200	2382	90	237	363	578	1767	615	2060	150	1760	880	360	310	155	6x21
32/27	15	372																						

HP LUBRIFICAZIONE A GRASSO / GREASE LUBRICATION

HP 50 - 1450 rpm

Quote / dimensions in mm

Model	kW	kg P.	kg M.	kg Tot.	Dn ₁	Dn ₂	a	f	h ₂	L	g ₁	g ₂	h ₁	h ₃	l ₁	l ₂	m	m ₁	m ₂	m ₃	n	n ₁	n ₂	s
50/1	1,1	99	25	166	80	50	90	340	225	1083	90	263	318	463	753	330	760	150	460	-	360	320	160	4x19
	1,5	99	30	171	80	50	90	340	225	1111	90	263	318	463	753	358	760	150	460	-	360	320	160	4x19
	2,2	99	36	177	80	50	90	340	225	1146	90	263	318	475	753	393	800	150	500	-	360	320	160	4x19
50/2	2,2	118	36	190	80	50	152	340	225	1208	90	263	318	475	815	393	860	150	560	-	360	320	160	4x19
	3	118	40	194	80	50	152	340	225	1208	90	263	318	475	815	393	860	150	560	-	360	320	160	4x19
	4	118	46	200	80	50	152	340	225	1225	90	263	318	495	815	410	880	150	580	-	360	320	160	4x19
50/3	3	137	40	212	80	50	214	340	225	1270	90	263	318	475	877	393	940	150	640	-	360	320	160	4x19
	4	137	46	218	80	50	214	340	225	1287	90	263	318	495	877	410	940	150	640	-	360	320	160	4x19
	5,5	137	70	242	80	50	214	340	225	1357	90	263	318	515	877	480	1000	150	700	-	380	340	170	4x19
50/4	4	156	46	267	80	50	276	340	225	1349	90	263	338	515	939	410	1080	150	780	-	380	340	170	4x19
	5,5	156	70	291	80	50	276	340	225	1419	90	263	338	535	939	480	1080	150	780	-	380	340	170	4x19
	7,5	156	57	278	80	50	276	340	225	1455	90	263	338	535	939	516	1080	150	780	-	380	340	170	4x19
50/5	5,5	175	70	322	80	50	338	340	225	1481	90	263	338	535	1001	480	1140	150	840	-	380	340	170	4x19
	7,5	175	57	309	80	50	338	340	225	1517	90	263	338	535	1001	516	1140	150	840	-	380	340	170	4x19
	11	175	125	377	80	50	338	340	225	1616	90	263	338	593	1001	615	1260	150	960	-	380	340	170	4x19
50/6	5,5	194	70	344	80	50	400	340	225	1543	90	263	338	535	1063	480	1200	150	900	-	380	340	170	4x19
	7,5	194	57	331	80	50	400	340	225	1579	90	263	338	535	1063	516	1200	150	900	-	380	340	170	4x19
	11	194	125	399	80	50	400	340	225	1678	90	263	338	593	1063	615	1320	150	1020	-	380	340	170	4x19
50/7	7,5	213	57	341	80	50	462	340	225	1641	90	263	338	535	1125	516	1380	150	1080	-	380	340	170	4x19
	11	213	125	409	80	50	462	340	225	1740	90	263	338	593	1125	615	1380	150	1080	-	380	340	170	4x19
	15	213	150	434	80	50	462	340	225	1835	90	263	338	590	1125	710	1380	150	1080	-	380	340	170	4x19
50/8	7,5	232	57	363	80	50	524	340	225	1703	90	263	338	535	1187	516	1440	150	1140	-	380	340	170	4x19
	11	232	125	431	80	50	524	340	225	1802	90	263	338	593	1187	615	1440	150	1140	-	380	340	170	4x19
	15	232	150	456	80	50	524	340	225	1897	90	263	338	590	1187	710	1440	150	1140	-	380	340	170	4x19
50/9	11	251	125	490	80	50	586	340	225	1864	90	263	338	593	1249	615	1500	150	1200	-	380	340	170	4x19
	15	251	150	515	80	50	586	340	225	1959	90	263	338	590	1249	710	1500	150	1200	-	380	340	170	4x19
	18,5	251	171	536	80	50	586	340	225	1979	90	263	358	628	1249	730	1580	150	1280	640	440	400	200	6x21
50/10	11	270	125	510	80	50	648	340	225	1926	90	263	358	613	1311	615	1580	150	1280	640	380	340	170	6x21
	15	270	150	535	80	50	648	340	225	2021	90	263	358	610	1311	710	1580	150	1280	640	380	340	170	6x21
	18,5	270	171	556	80	50	648	340	225	2041	90	263	358	628	1311	730	1640	150	1340	670	440	400	200	6x21
	22	270	190	575	80	50	648	340	225	2091	90	263	358	628	1311	780	1640	150	1340	670	440	400	200	6x21
50/11	11	289	125	531	80	50	710	340	225	1988	90	263	358	613	1373	615	1640	150	1340	670	380	340	170	6x21
	15	289	150	556	80	50	710	340	225	2083	90	263	358	610	1373	710	1640	150	1340	670	380	340	170	6x21
	18,5	289	171	577	80	50	710	340	225	2103	90	263	358	628	1373	730	1700	150	1400	700	440	400	200	6x21
	22	289	190	596	80	50	710	340	225	2153	90	263	358	628	1373	780	1700	150	1400	700	440	400	200	6x21
50/12	11	308	125	552	80	50	772	340	225	2050	90	263	358	613	1435	615	1700	150	1400	700	380	340	170	6x21
	15	308	150	577	80	50	772	340	225	2145	90	263	358	610	1435	710	1700	150	1400	700	380	340	170	6x21
	18,5	308	171	598	80	50	772	340	225	2165	90	263	358	628	1435	730	1780	150	1480	740	440	400	200	6x21
	22	308	190	617	80	50	772	340	225	2215	90	263	358	628	1435	780	1780	150	1480	740	440	400	200	6x21
50/13	15	327	150	596	80	50	834	340	225	2207	90	263	358	610	1497	710	1840	150	1540	770	440	400	200	6x21
	18,5	327	171	617	80	50	834	340	225	2227	90	263	358	628	1497	730	1840	150	1540	770	440	400	200	6x21
	22	327	190	636	80	50	834	340	225	2277	90	263	358	628	1497	780	1840	150	1540	770	440	400	200	6x21
	30	327	255	701	80	50	834	340	225	2268	90	263	358	661	1497	771	1840	150	1580	790	480	440	220	6x21
50/14	15	346	150	617	80	50	896	340	225	2269	90	263	358	610	1559	710	1900	150	1600	800	440	400	200	6x21
	18,5	346	171	638	80	50	896	340	225	2289	90	263	358	628	1559	730	1900	150	1600	800	440	400	200	6x21
	22	346	190	657	80	50	896	340	225	2339	90	263	358	628	1559	780	1900	150	1600	800	440	400	200	6x21
	30	346	255	722	80	50	896	340	225	2330	90	263	358	661	1559	771	1940	150	1640	820	480	440	220	6x21
50/15	15	365	150	638	80	50	958	340	225	2331	90	263	358	610	1621	710	1960	150	1660	830	440	400	200	6x21
	18,5	365	171	659	80	50	958	340	225	2351	90	263	358	628	1621	730	1960	150	1660	830	440	400	200	6x21
	22	365	190	678	80	50	958	340	225	2401	90	263	358	628	1621	780	1960	150	1660	830	440	400	200	6x21
	30	365	255	743	80	50	958	340	225	2392	90	263	358	661	1621	771	2000	150	1700	850	480	440	220	6x21
50/16	18,5	384	171	698	80	50	1020	340	225	2413	90	263	378	648	1683	730	2020	150	1720	860	460	420	210	6x21
	22	384	190	717	80	50	1020	340	225	2463	90	263	378	648	1683	780	2020	150	1720	860	460	420	210	6x21
	30	384	255	782	80	50	1020	340	225	2454	90	263	378	681	1683	771	2060	150	1760	880	480	440	220	6x21
50/17	18,5	403	171	739	80	50	1082	340	225	2475	90	263	378	648	1745	730	2080	150	1780	890	460	420	210	6x21
	22	403	190	758	80	50	1082	340	225	2525	90	263	378	648	1745	780	2080	150	1780	890	460	420	210	6x21
	30	403	255	823	80	50	1082	340	225	2516	90	263	378	681	1745	771	2120	150	1820	910	480	440	220	6x21
	37	403	269	837	80	50	1082	340	225	2560	90	263	408	720	1745	815	2180	150	1880	940	540	500	250	6x21
50/18	18,5	422	171	761	80	50	1144	340	225	2537	90	263	378	648	1807	730	2140	150	1840	920	460	420	210	6x21
	22	422	190	780	80	50	1144	340	22															

HP LUBRIFICAZIONE A GRASSO / GREASE LUBRICATION

HP 80 - 1450 rpm

Quote / dimensions in mm

Model	kW	kg P.	kg M.	kg Tot.	Dn ₁	Dn ₂	a	f	h ₂	L	g ₁	g ₂	h ₁	h ₃	l ₁	l ₂	m	m ₁	m ₂	m ₃	n	n ₁	n ₂	s
80/1	1,5	137	30	250	125	80	120	360	250	1182	80	274	338	483	824	358	860	150	560	-	420	380	190	4x19
	2,2	137	36	256	125	80	120	360	250	1217	80	274	338	495	824	393	860	150	560	-	420	380	190	4x19
	3	137	40	260	125	80	120	360	250	1217	80	274	338	495	824	393	860	150	560	-	420	380	190	4x19
	4	137	46	266	125	80	120	360	250	1234	80	274	338	515	824	410	860	150	560	-	420	380	190	4x19
80/2	3	196	40	302	125	80	195	360	250	1292	80	274	358	495	899	393	1020	150	720	-	420	380	190	4x19
	4	196	46	308	125	80	195	360	250	1309	80	274	358	515	899	410	1020	150	720	-	420	380	190	4x19
	5,5	196	70	332	125	80	195	360	250	1379	80	274	358	555	899	480	1020	150	720	-	420	380	190	4x19
	7,5	196	57	319	125	80	195	360	250	1415	80	274	358	555	899	516	1020	150	720	-	420	380	190	4x19
80/3	5,5	225	70	363	125	80	270	360	250	1454	80	274	358	555	974	480	1220	150	920	-	420	380	190	4x19
	7,5	225	57	350	125	80	270	360	250	1490	80	274	358	555	974	516	1220	150	920	-	420	380	190	4x19
	11	225	125	418	125	80	270	360	250	1589	80	274	358	613	974	615	1220	150	920	-	420	380	190	4x19
	15	225	150	443	125	80	270	360	250	1684	80	274	358	610	974	710	1220	150	920	-	420	380	190	4x19
80/4	7,5	252	57	380	125	80	345	360	250	1565	80	274	358	555	1049	516	1280	150	980	-	420	380	190	4x19
	11	252	125	448	125	80	345	360	250	1664	80	274	358	613	1049	615	1280	150	980	-	420	380	190	4x19
	15	252	150	473	125	80	345	360	250	1759	80	274	358	610	1049	710	1280	150	980	-	420	380	190	4x19
80/5	11	281	125	514	125	80	420	360	250	1739	80	274	358	613	1124	615	1360	150	1060	-	420	380	190	4x19
	15	281	150	539	125	80	420	360	250	1834	80	274	358	610	1124	710	1360	150	1060	-	420	380	190	4x19
	18,5	281	171	560	125	80	420	360	250	1854	80	274	358	628	1124	730	1440	150	1140	-	440	400	200	4x19
80/6	15	310	150	590	125	80	495	360	250	1909	80	274	378	610	1199	710	1520	150	1220	610	460	420	210	6x21
	18,5	310	171	611	125	80	495	360	250	1929	80	274	378	628	1199	730	1520	150	1220	610	460	420	210	6x21
	22	310	190	630	125	80	495	360	250	1979	80	274	378	628	1199	780	1520	150	1220	610	460	420	210	6x21
	30	310	255	685	125	80	495	360	250	1970	80	274	378	681	1199	771	1560	150	1260	630	500	460	230	6x21
80/7	15	339	150	623	125	80	570	360	250	1984	80	274	378	610	1274	710	1600	150	1300	650	460	420	210	6x21
	18,5	339	171	644	125	80	570	360	250	2004	80	274	378	628	1274	730	1600	150	1300	650	460	420	210	6x21
	22	339	190	663	125	80	570	360	250	2054	80	274	378	628	1274	780	1600	150	1300	650	460	420	210	6x21
	30	339	255	718	125	80	570	360	250	2045	80	274	378	681	1274	771	1640	150	1340	670	500	460	230	6x21
80/8	18,5	369	171	678	125	80	645	360	250	2079	80	274	378	628	1349	730	1720	150	1420	710	500	460	230	6x21
	22	369	190	697	125	80	645	360	250	2129	80	274	378	628	1349	780	1720	150	1420	710	500	460	230	6x21
	30	369	255	752	125	80	645	360	250	2120	80	274	378	681	1349	771	1720	150	1420	710	500	460	230	6x21
80/9	22	398	190	726	125	80	720	360	250	2204	80	274	378	628	1424	780	1800	150	1500	750	500	460	230	6x21
	30	398	255	781	125	80	720	360	250	2195	80	274	378	681	1424	771	1800	150	1500	750	500	460	230	6x21
	37	398	269	805	125	80	720	360	250	2239	80	274	383	695	1424	815	1840	150	1540	770	540	500	250	6x21
80/10	22	427	190	759	125	80	795	360	250	2279	80	274	378	628	1499	780	1860	150	1560	780	500	460	230	6x21
	30	427	255	814	125	80	795	360	250	2270	80	274	378	681	1499	771	1860	150	1560	780	500	460	230	6x21
	37	427	269	838	125	80	795	360	250	2314	80	274	383	695	1499	815	1920	150	1620	810	540	500	250	6x21
80/11	30	456	255	795	125	80	870	360	250	2345	80	274	383	681	1574	771	2000	150	1700	850	540	500	250	6x21
	37	456	269	819	125	80	870	360	250	2389	80	274	383	695	1574	815	2000	150	1700	850	540	500	250	6x21
	45	456	353	903	125	80	870	360	250	2394	80	274	383	695	1574	820	2000	150	1700	850	540	500	250	6x21
80/12	30	485	255	844	125	80	945	360	250	2420	80	274	403	681	1649	771	2080	150	1780	890	540	500	250	6x21
	37	485	269	868	125	80	945	360	250	2464	80	274	403	695	1649	815	2080	150	1780	890	540	500	250	6x21
	45	485	353	952	125	80	945	360	250	2469	80	274	403	695	1649	820	2080	150	1780	890	540	500	250	6x21
80/13	30	515	255	886	125	80	1020	360	250	2495	80	274	403	681	1724	771	2140	150	1840	920	540	500	250	6x21
	37	515	269	910	125	80	1020	360	250	2539	80	274	403	695	1724	815	2140	150	1840	920	540	500	250	6x21
	45	515	353	994	125	80	1020	360	250	2544	80	274	403	695	1724	820	2140	150	1840	920	540	500	250	6x21
	55	515	450	1091	125	80	1020	360	250	2634	80	274	433	788	1724	910	2220	150	1920	960	600	560	280	6x21
80/14	37	544	269	943	125	80	1095	360	250	2614	80	274	403	695	1799	815	2220	150	1920	960	540	500	250	6x21
	45	544	353	1027	125	80	1095	360	250	2619	80	274	403	695	1799	820	2220	150	1920	960	540	500	250	6x21
	55	544	450	1124	125	80	1095	360	250	2709	80	274	433	788	1799	910	2300	150	2000	1000	600	560	280	6x21
80/15	37	573	269	983	125	80	1170	360	250	2689	80	274	403	695	1874	815	2300	150	2000	1000	540	500	250	6x21
	45	573	353	1067	125	80	1170	360	250	2694	80	274	403	695	1874	820	2300	150	2000	1000	540	500	250	6x21
	55	573	450	1164	125	80	1170	360	250	2784	80	274	433	788	1874	910	2360	150	2060	1030	600	560	280	6x21
	75	573	605	1319	125	80	1170	360	250	2859	80	274	473	871	1874	985	2460	150	2160	1080	660	620	310	6x21
80/16	37	602	269	1040	125	80	1245	360	250	2764	80	274	403	695	1949	815	2380	150	2080	1040	540	500	250	6x21
	45	602	353	1124	125	80	1245	360	250	2769	80	274	403	695	1949	820	2380	150	2080	1040	540	500	250	6x21
	55	602	450	1221	125	80	1245	360	250	2859	80	274	433	788	1949	910	2440	150	2140	1070	600	560	280	6x21
	75	602	605	1376	125	80	1245	360	250	2934	80	274	493	871	1949	985	2550	150	2250	1125	660	620	310	8x21
80/17	45	631	353	1158	125	80	1320	360	250	2874	80	274	453	695	2024	850	2520	150	2220	1110	620	580	290	8x21
	55	631	450	1255	125	80	1320	360	250	2934	80	274	453	788	2024	910	2520	150	2220	1110	620	580	290	8x21
	75	631	605	1410	125	80	1320	360	250	3009	80	274	493	871	2024	985	2610	150	2310	1155	660	62		

HP LUBRIFICAZIONE A GRASSO / GREASE LUBRICATION

HP 100 - 1450 rpm

Quote / dimensions in mm

Model	kW	kg P.	kg M.	kg Tot.	Dn ₁	Dn ₂	a	f	h ₂	L	g ₁	g ₂	h ₁	h ₃	l ₁	l ₂	m	m ₁	m ₂	m ₃	n	n ₁	n ₂	s
100/1	5,5	241	70	380	150	100	145	410	315	1408	70	293	408	605	928	480	1040	150	740	-	480	440	220	4x19
	7,5	241	57	404	150	100	145	410	315	1444	70	293	408	605	928	516	1040	150	740	-	480	440	220	4x19
	11	241	125	459	150	100	145	410	315	1543	70	293	408	663	928	615	1160	150	860	-	480	440	220	4x19
100/2	11	286	125	510	150	100	235	410	315	1633	70	293	408	663	1018	615	1240	150	940	-	480	440	220	4x19
	15	286	150	535	150	100	235	410	315	1728	70	293	408	660	1018	710	1240	150	940	-	480	440	220	4x19
	18,5	286	171	555	150	100	235	410	315	1748	70	293	408	678	1018	730	1300	150	1000	-	500	460	230	4x19
100/3	15	331	150	593	150	100	325	410	315	1818	70	293	408	663	1108	710	1400	150	1100	-	500	460	230	4x19
	18,5	331	171	607	150	100	325	410	315	1838	70	293	408	660	1108	730	1400	150	1100	-	500	460	230	4x19
	22	331	190	625	150	100	325	410	315	1888	70	293	408	678	1108	780	1400	150	1100	-	500	460	230	4x19
	30	331	255	688	150	100	325	410	315	1879	70	293	408	711	1108	771	1420	150	1120	-	500	460	230	4x19
100/4	18,5	376	171	677	150	100	415	410	315	1928	70	293	428	660	1198	730	1520	150	1220	610	500	460	230	6x21
	22	376	190	695	150	100	415	410	315	1978	70	293	428	678	1198	780	1520	150	1220	610	500	460	230	6x21
	30	376	255	758	150	100	415	410	315	1969	70	293	428	711	1198	771	1520	150	1220	610	500	460	230	6x21
	37	376	269	782	150	100	415	410	315	2013	70	293	413	725	1198	815	1600	150	1300	650	520	480	240	6x21
100/5	22	421	190	692	150	100	505	410	315	2068	70	293	413	678	1288	780	1680	150	1380	690	520	480	240	6x21
	30	421	255	755	150	100	505	410	315	2059	70	293	413	711	1288	771	1680	150	1380	690	520	480	240	6x21
	37	421	269	779	150	100	505	410	315	2103	70	293	413	725	1288	815	1680	150	1380	690	520	480	240	6x21
	45	421	353	863	150	100	505	410	315	2108	70	293	413	725	1288	820	1680	150	1380	690	520	480	240	6x21
100/6	30	466	255	795	150	100	595	410	315	2149	70	293	413	711	1378	771	1780	150	1480	740	520	480	240	6x21
	37	466	269	808	150	100	595	410	315	2193	70	293	413	725	1378	815	1780	150	1480	740	520	480	240	6x21
	45	466	353	903	150	100	595	410	315	2198	70	293	413	725	1378	820	1780	150	1480	740	520	480	240	6x21
	55	466	450	1000	150	100	595	410	315	2288	70	293	413	768	1378	910	1840	150	1540	770	560	520	260	6x21
100/7	37	511	269	857	150	100	685	410	315	2283	70	293	413	725	1468	815	1860	150	1560	780	520	480	240	6x21
	45	511	353	952	150	100	685	410	315	2288	70	293	413	725	1468	820	1860	150	1560	780	520	480	240	6x21
	55	511	450	1049	150	100	685	410	315	2378	70	293	413	725	1468	910	1920	150	1620	810	560	520	260	6x21
100/8	45	556	353	1003	150	100	775	410	315	2378	70	293	433	725	1558	820	2020	150	1720	860	580	540	270	6x21
	55	556	450	1100	150	100	775	410	315	2468	70	293	433	725	1558	910	2020	150	1720	860	580	540	270	6x21
	75	556	605	1255	150	100	775	410	315	2543	70	293	463	861	1558	985	2120	150	1820	910	640	600	300	6x21
100/9	45	601	353	1053	150	100	865	410	315	2468	70	293	433	725	1648	820	2100	150	1800	900	580	540	270	6x21
	55	601	450	1150	150	100	865	410	315	2558	70	293	433	725	1648	910	2100	150	1800	900	580	540	270	6x21
	75	601	605	1305	150	100	865	410	315	2633	70	293	463	861	1648	985	2200	150	1900	950	640	600	300	6x21
100/10	45	646	353	1105	150	100	955	410	315	2558	70	293	463	775	1738	820	2300	150	2000	1000	640	600	300	6x21
	55	646	450	1202	150	100	955	410	315	2648	70	293	463	818	1738	910	2300	150	2000	1000	640	600	300	6x21
	75	646	605	1357	150	100	955	410	315	2723	70	293	463	861	1738	985	2300	150	2000	1000	640	600	300	6x21
	90	646	700	1452	150	100	955	410	315	2773	70	293	463	861	1738	1035	2300	150	2000	1000	640	600	300	6x21
100/11	55	691	450	1252	150	100	1045	410	315	2738	70	293	463	818	1828	910	2380	150	2080	1040	640	600	300	6x21
	75	691	605	1407	150	100	1045	410	315	2813	70	293	463	861	1828	985	2380	150	2080	1040	640	600	300	6x21
	90	691	700	1502	150	100	1045	410	315	2863	70	293	463	861	1828	1035	2380	150	2080	1040	640	600	300	6x21
100/12	55	736	450	1501	150	100	1135	410	315	2828	70	293	463	818	1918	910	2480	150	2180	1090	640	600	300	6x21
	75	736	605	1656	150	100	1135	410	315	2903	70	293	463	861	1918	985	2480	150	2180	1090	640	600	300	6x21
	90	736	700	1751	150	100	1135	410	315	2953	70	293	463	861	1918	1035	2480	150	2180	1090	640	600	300	6x21
	110	736	925	1976	150	100	1135	410	315	3078	70	293	543	1073	1918	1160	2640	150	2340	780	740	700	350	8x21
100/13	75	781	605	1708	150	100	1225	410	315	2993	70	293	483	881	2008	985	2580	150	2280	1140	640	600	300	8x21
	90	781	700	1803	150	100	1225	410	315	3043	70	293	483	881	2008	1035	2580	150	2280	1140	640	600	300	8x21
	110	781	925	2028	150	100	1225	410	315	3168	70	293	543	1073	2008	1160	2730	150	2430	810	740	700	350	8x21
100/14	75	826	605	1760	150	100	1315	410	315	3083	70	293	483	881	2098	985	2670	150	2370	790	640	600	300	8x21
	90	826	700	1855	150	100	1315	410	315	3133	70	293	483	881	2098	1035	2670	150	2370	790	640	600	300	8x21
	110	826	925	2080	150	100	1315	410	315	3258	70	293	543	1073	2098	1160	2820	150	2520	840	740	700	350	8x21
100/15	90	871	700	1742	150	100	1405	410	315	3223	70	293	543	941	2188	1035	2910	150	2610	870	740	700	350	8x21
	110	871	925	1967	150	100	1405	410	315	3348	70	293	543	1073	2188	1160	2910	150	2610	870	740	700	350	8x21
	132	871	1180	2222	150	100	1405	410	315	3378	70	293	543	1073	2188	1190	2910	150	2610	870	740	700	350	8x21
100/16	90	961	700	1857	150	100	1495																	

HP LUBRIFICAZIONE A GRASSO / GREASE LUBRICATION

HP 125 - 1450 rpm

Quote / dimensions in mm

Model	kW	kg P.	kg M.	kg Tot.	Dn ₁	Dn ₂	a	f	h ₂	L	g ₁	g ₂	h ₁	h ₃	l ₁	l ₂	m	m ₁	m ₂	m ₃	n	n ₁	n ₂	s
125/4	75	644	605	1484	200	125	515	514,5	350	2465,5	50	351	518	916	1480,5	985	2140	150	1840	920	720	680	340	6x21
	90	644	700	1579	200	125	515	514,5	350	2515,5	50	351	518	916	1480,5	1035	2140	150	1840	920	720	680	340	6x21
	110	644	925	1804	200	125	515	514,5	350	2640,5	50	351	518	1048	1480,5	1160	2140	150	1840	920	720	680	340	6x21
125/5	90	725	700	1591	200	125	625	514,5	350	2625,5	50	351	518	916	1590,5	1035	2260	150	1960	980	720	680	340	6x21
	110	725	925	1816	200	125	625	514,5	350	2750,5	50	351	518	1048	1590,5	1160	2260	150	1960	980	720	680	340	6x21
	132	725	1180	2071	200	125	625	514,5	350	2780,5	50	351	518	1048	1590,5	1190	2260	150	1960	980	720	680	340	6x21
125/6	110	806	925	1884	200	125	735	514,5	350	2860,5	50	351	518	1048	1700,5	1160	2360	150	2060	1030	720	680	340	6x21
	132	806	1180	2139	200	125	735	514,5	350	2890,5	50	351	518	1048	1700,5	1190	2360	150	2060	1030	720	680	340	6x21
	160	806	1241	2120	200	125	735	514,5	350	3020,5	50	351	518	1048	1700,5	1320	2360	150	2060	1030	720	680	340	6x21
125/7	132	887	1180	2237	200	125	845	514,5	350	3000,5	50	351	518	1048	1810,5	1190	2480	150	2180	1090	720	680	340	6x21
	160	887	1161	2218	200	125	845	514,5	350	3130,5	50	351	518	1048	1810,5	1320	2480	150	2180	1090	720	680	340	6x21
	200	887	1241	2298	200	125	845	514,5	350	3130,5	50	351	518	1048	1810,5	1320	2480	150	2180	1090	720	680	340	6x21
125/8	132	968	1180	2534	200	125	955	514,5	350	3110,5	50	351	538	1048	1920,5	1190	2580	150	2280	760	720	680	340	8x21
	160	968	1161	2515	200	125	955	514,5	350	3240,5	50	351	538	1048	1920,5	1320	2580	150	2280	760	720	680	340	8x21
	200	968	1241	2595	200	125	955	514,5	350	3240,5	50	351	538	1048	1920,5	1320	2580	150	2280	760	720	680	340	8x21
125/9	160	1049	1161	2410	200	125	1065	514,5	350	3350,5	50	351	538	1048	2030,5	1320	2700	150	2400	800	720	680	340	8x21
	200	1049	1241	2483	200	125	1065	514,5	350	3350,5	50	351	538	1048	2030,5	1320	2700	150	2400	800	720	680	340	8x21
	250	1049	1870	3071	200	125	1065	514,5	350	3530,5	50	351	562	1217	2030,5	1500	2880	150	2580	860	840	800	400	8x21
125/10	200	1130	1241	2571	200	125	1175	514,5	350	3460,5	50	351	538	1048	2140,5	1320	2820	150	2520	840	720	680	340	8x21
	250	1130	1870	3159	200	125	1175	514,5	350	3640,5	50	351	562	1217	2140,5	1500	3000	150	2700	900	840	800	400	8x21
125/11	200	1211	1241	2856	200	125	1285	514,5	350	3570,5	50	351	582	1048	2250,5	1320	3090	150	2790	930	840	800	400	8x21
	250	1211	1870	3485	200	125	1285	514,5	350	3750,5	50	351	582	1217	2250,5	1500	3090	150	2790	930	840	800	400	8x21
	315	1211	2090	3705	200	125	1285	514,5	350	3750,5	50	351	582	1217	2250,5	1500	3090	150	2790	930	840	800	400	8x21
125/12	250	1292	1870	3566	200	125	1395	514,5	350	3860,5	50	351	582	1217	2360,5	1500	3210	150	2910	970	840	800	400	8x21
	315	1292	2090	3786	200	125	1395	514,5	350	3860,5	50	351	582	1217	2360,5	1500	3210	150	2910	970	840	800	400	8x21

HP 150 - 1450 rpm

Model	kW	kg P.	kg M.	kg Tot.	Dn ₁	Dn ₂	a	f	h ₂	L	g ₁	g ₂	h ₁	h ₃	l ₁	l ₂	m	m ₁	m ₂	m ₃	n	n ₁	n ₂	s
150/1	45	720	353	1164	250	150	235	552,5	420	2122,5	40	405	533	845	1302,5	820	1740	150	1440	720	720	680	340	6x21
	55	720	450	1261	250	150	235	552,5	420	2212,5	40	405	533	888	1302,5	910	1740	150	1440	720	720	680	340	6x21
	75	720	605	1416	250	150	235	552,5	420	2287,5	40	405	533	931	1302,5	985	1740	150	1440	720	720	680	340	6x21
150/2	75	856	605	1592	250	150	370	552,5	420	2422,5	40	405	553	951	1437,5	985	2060	150	1760	880	720	680	340	6x21
	90	856	700	1687	250	150	370	552,5	420	2472,5	40	405	553	951	1437,5	1035	2060	150	1760	880	720	680	340	6x21
	110	856	925	1912	250	150	370	552,5	420	2597,5	40	405	553	1083	1437,5	1160	2060	150	1760	880	720	680	340	6x21
	132	856	1180	2167	250	150	370	552,5	420	2627,5	40	405	553	1083	1437,5	1190	2060	150	1760	880	720	680	340	6x21
150/3	90	992	700	1879	250	150	505	552,5	420	2607,5	40	405	553	951	1572,5	1035	2180	150	1880	940	720	680	340	6x21
	110	992	925	2104	250	150	505	552,5	420	2732,5	40	405	553	1083	1572,5	1160	2180	150	1880	940	720	680	340	6x21
	132	992	1180	2359	250	150	505	552,5	420	2762,5	40	405	553	1083	1572,5	1190	2180	150	1880	940	720	680	340	6x21
	160	992	1161	2340	250	150	505	552,5	420	2892,5	40	405	553	1083	1572,5	1320	2180	150	1880	940	720	680	340	6x21
150/4	200	992	1241	2420	250	150	505	552,5	420	2892,5	40	405	553	1083	1572,5	1320	2180	150	1880	940	720	680	340	6x21
	160	1128	1161	2817	250	150	640	552,5	420	3027,5	40	405	573	1103	1707,5	1320	2520	150	2220	740	840	800	400	8x21
	200	1128	1241	2897	250	150	640	552,5	420	3027,5	40	405	573	1103	1707,5	1320	2520	150	2220	740	840	800	400	8x21
	250	1128	1870	3526	250	150	640	552,5	420	3207,5	40	405	573	1228	1707,5	1500	2520	150	2220	740	840	800	400	8x21
150/5	315	1128	2090	3746	250	150	640	552,5	420	3207,5	40	405	573	1228	1707,5	1500	2520	150	2220	740	840	800	400	8x21
	200	1264	1241	3033	250	150	775	552,5	420	3162,5	40	405	573	1103	1842,5	1320	2640	150	2340	780	840	800	400	8x21
	250	1264	1870	3662	250	150	775	552,5	420	3342,5	40	405	573	1228	1842,5	1500	2640	150	2340	780	840	800	400	8x21
	315	1264	2090	3882	250	150	775	552,5	420	3342,5	40	405	573	1228	1842,5	1500	2640	150	2340	780	840	800	400	8x21
150/6	365	1264	2050	3842	250	150	775	552,5	420	3652,5	40	405	573	1118	1842,5	1810	2640	150	2340	780	840	800	400	8x21
	250	1400	1870	3813	250	150	910	552,5	420	3477,5	40	405	573	1228	1977,5	1500	2760	150	2460	820	840	800	400	8x21
	315	1400	2090	4033	250	150	910	552,5	420	3477,5	40	405	573	1228	1977,5	1500	2760	150	2460	820	840	800	400	8x21
	365	1400	2050	3993	250	150	910	552,5	420	3787,5	40	405	573	1118	1977,5	1810	2760							

HP LUBRIFICAZIONE A GRASSO / GREASE LUBRICATION

HP 150 - 1450 rpm

Quote / dimensions in mm

Model	kW	kg P.	kg M.	kg Tot.	Dn ₁	Dn ₂	a	f	h ₂	L	g ₁	g ₂	h ₁	h ₃	l ₁	l ₂	m	m ₁	m ₂	m ₃	n	n ₁	n ₂	s
150/10	470	1944	2550	5077	250	150	1450	552,5	420	4502,5	40	405	593	1168	2517,5	1985	3300	150	3000	1000	840	800	400	8x21
	560	1944	2750	5277	250	150	1450	552,5	420	4502,5	40	405	593	1168	2517,5	1985	3300	150	3000	1000	840	800	400	8x21
	600	1944	3400	5927	250	150	1450	552,5	420	4642,5	40	405	652	1262	2517,5	2125	3750	150	3450	1150	980	940	470	8x21
	680	1944	3600	6127	250	150	1450	552,5	420	4642,5	40	405	652	1262	2517,5	2125	3750	150	3450	1150	980	940	470	8x21
150/11	470	2080	2550	5213	250	150	1585	552,5	420	4637,5	40	405	593	1168	2652,5	1985	3450	150	3150	1050	840	800	400	8x21
	560	2080	2750	5413	250	150	1585	552,5	420	4637,5	40	405	593	1168	2652,5	1985	3450	150	3150	1050	840	800	400	8x21
	600	2080	3400	6063	250	150	1585	552,5	420	4777,5	40	405	593	1203	2652,5	2125	3450	150	3150	1050	840	800	400	8x21
	680	2080	3600	6263	250	150	1585	552,5	420	4777,5	40	405	593	1203	2652,5	2125	3450	150	3150	1050	840	800	400	8x21
	750	2080	3800	6463	250	150	1585	552,5	420	4777,5	40	405	593	1203	2652,5	2125	3450	150	3150	1050	840	800	400	8x21
	900	2080	4700	7363	250	150	1585	552,5	420	5042,5	40	405	593	1243	2652,5	2390	3450	150	3150	1050	840	800	400	8x21

HP 250 - 1450 rpm

Model	kW	kg P.	kg M.	kg Tot.	Dn ₁	Dn ₂	a	f	h ₂	L	g ₁	g ₂	h ₁	h ₃	l ₁	l ₂	m	m ₁	m ₂	m ₃	n	n ₁	n ₂	s
250/1	132	1247	1180	2639	300	250	310	580	550	2725	-	385	682	1212	1425	1300	2060	150	1760	880	920	880	440	6x21
	160	1247	1161	2620	300	250	310	580	550	2775	-	385	682	1212	1425	1350	2060	150	1760	880	920	880	440	6x21
	200	1247	1241	2693	300	250	310	580	550	2775	-	385	682	1212	1425	1350	2060	150	1760	880	920	880	440	6x21
250/2	160	1563	1161	2881	300	250	505	580	550	2970	-	385	682	1212	1620	1350	2420	150	2120	1060	920	880	440	6x21
	200	1563	1241	2961	300	250	505	580	550	2970	-	385	682	1212	1620	1350	2420	150	2120	1060	920	880	440	6x21
	250	1563	1870	3590	300	250	505	580	550	3150	-	385	682	1337	1620	1530	2420	150	2120	1060	920	880	440	6x21
	315	1563	2090	3810	300	250	505	580	550	3150	-	385	682	1337	1620	1530	2420	150	2120	1060	920	880	440	6x21
	365	1563	2050	3860	300	250	505	580	550	3430	-	385	682	1247	1620	1810	2420	150	2120	1060	920	880	440	6x21
	400	1563	2350	4160	300	250	505	580	550	3605	-	385	682	1289	1620	1985	2420	150	2120	1060	920	880	440	6x21
250/3	250	1879	1870	4036	300	250	700	580	550	3345	-	385	702	1337	1815	1530	2610	150	2310	770	920	880	440	8x21
	315	1879	2090	4256	300	250	700	580	550	3345	-	385	702	1337	1815	1530	2610	150	2310	770	920	880	440	8x21
	365	1879	2050	4216	300	250	700	580	550	3625	-	385	702	1247	1815	1810	2610	150	2310	770	920	880	440	8x21
	400	1879	2350	4516	300	250	700	580	550	3800	-	385	702	1277	1815	1985	2610	150	2310	770	920	880	440	8x21
	470	1879	2550	4716	300	250	700	580	550	3800	-	385	702	1277	1815	1985	2610	150	2310	770	920	880	440	8x21
	560	1879	2750	4916	300	250	700	580	550	3800	-	385	722	1297	1815	1985	3060	150	2760	920	980	940	470	8x21
250/4	365	2195	2050	4552	300	250	895	580	550	3820	-	385	722	1267	2010	1810	3270	150	2970	990	980	940	470	8x21
	400	2195	2350	4852	300	250	895	580	550	3995	-	385	722	1297	2010	1985	3270	150	2970	990	980	940	470	8x21
	470	2195	2550	5052	300	250	895	580	550	3995	-	385	722	1297	2010	1985	3270	150	2970	990	980	940	470	8x21
	560	2195	2750	5252	300	250	895	580	550	3995	-	385	722	1297	2010	1985	3270	150	2970	990	980	940	470	8x21
	600	2195	3400	5902	300	250	895	580	550	4135	-	385	722	1332	2010	2125	3600	150	3300	1100	1080	1040	570	8x21
	680	2195	3600	6102	300	250	895	580	550	4135	-	385	722	1332	2010	2125	3600	150	3300	1100	1080	1040	570	8x21
	750	2195	3800	6302	300	250	895	580	550	4135	-	385	722	1332	2010	2125	3600	150	3300	1100	1080	1040	570	8x21
	900	2195	4700	7202	300	250	895	580	550	4400	-	385	742	1392	2010	2390	3600	150	3300	1100	1080	1040	570	8x21
250/5	470	2511	2550	5383	300	250	1090	580	550	4190	-	385	722	1297	2205	1985	3450	150	3150	1050	980	940	470	8x21
	560	2511	2750	5583	300	250	1090	580	550	4190	-	385	722	1297	2205	1985	3450	150	3150	1050	980	940	470	8x21
	600	2511	3400	6233	300	250	1090	580	550	4330	-	385	722	1332	2205	2125	3450	150	3150	1050	980	940	470	8x21
	680	2511	3600	6433	300	250	1090	580	550	4330	-	385	722	1332	2205	2125	3450	150	3150	1050	980	940	470	8x21
	750	2511	3800	6633	300	250	1090	580	550	4330	-	385	722	1332	2205	2125	3450	150	3150	1050	980	940	470	8x21
	900	2511	4700	7533	300	250	1090	580	550	4595	-	385	722	1372	2205	2390	3450	150	3150	1050	980	940	470	8x21
	950	2511	5000	7833	300	250	1090	580	550	4595	-	385	722	1372	2205	2390	3450	150	3150	1050	980	940	470	8x21
	1050	2511	5300	8133	300	250	1090	580	550	4595	-	385	742	1392	2205	2390	3780	150	3480	1160	1080	1040	570	8x21
250/6	560	2827	2750	5934	300	250	1285	580	550	4385	-	385	742	1317	2400	1985	3990	150	3690	1230	1080	1040	570	8x21
	600	2827	3400	6584	300	250	1285	580	550	4525	-	385	742	1352	2400	2125	3990	150	3690	1230	1080	1040	570	8x21
	680	2827	3600	6784	300	250	1285	580	550	4525	-	385	742	1352	2400	2125	3990	150	3690	1230	1080	1040	570	8x21
	750	2827	3800	6984	300	250	1285	580	550	4525	-	385	742	1352	2400	2125	3990	150	3690	1230	1080	1040	570	8x21
	900	2827	4700	7884	300	250	1285	580	550	4790	-	385	742	1392	2400	2390	3990	150	3690	1230	1080	1040	570	8x21
	950	2827	5000	8184	300	250	1285	580	550	4790	-	385	742	1392	2400	2390	3990	150	3690	1230	1080	1040	570	8x21
	1050	2827	5300	8484	300	250	1285	580	550	4790	-	385	742	1392	2400	2390	3990	150	3690	1230	1080	1040	570	8x21
250/7	750	3143	3800	7325	300	250	1480	580	550	4720	-	385	762	1372	2595	2125	4170	150						

HP LUBRIFICAZIONE A GRASSO / GREASE LUBRICATION

HP 25 - 2950 rpm

Quote / dimensions in mm

Model	kW	kg P.	kg M.	kg Tot.	Dn ₁	Dn ₂	a	f	h ₂	L	g ₁	g ₂	h ₁	h ₃	l ₁	l ₂	m	m ₁	m ₂	m ₃	n	n ₁	n ₂	s
25/1	1,1	39	18	86	40	25	55	239,5	160	769,5	100	142	263	393	486,5	283	620	150	320	-	310	275	137,5	4x17
	1,5	39	23	91	40	25	55	239,5	160	816,5	100	142	263	408	486,5	330	620	150	320	-	310	275	137,5	4x17
	2,2	39	26	94	40	25	55	239,5	160	829,5	100	142	263	408	486,5	338	620	150	320	-	310	275	137,5	4x17
25/2	2,2	48	23	115	40	25	100	239,5	160	869,5	100	142	263	408	531,5	338	700	150	400	-	310	275	137,5	4x17
	3	48	26	118	40	25	100	239,5	160	924,5	100	142	263	420	531,5	393	700	150	400	-	310	275	137,5	4x17
	4	48	35	119	40	25	100	239,5	160	909,5	100	142	263	420	531,5	373	700	150	400	-	310	275	137,5	4x17
	5,5	48	43	125	40	25	100	239,5	160	926,5	100	142	263	440	531,5	390	700	150	400	-	310	275	137,5	4x17
25/3	4	57	35	112	40	25	145	239,5	160	969,5	100	142	263	420	576,5	393	740	150	440	-	310	275	137,5	4x17
	5,5	57	66	135	40	25	145	239,5	160	971,5	100	142	263	460	576,5	390	740	150	440	-	310	275	137,5	4x17
	7,5	57	73	151	40	25	145	239,5	160	1041,5	100	142	283	480	576,5	460	820	150	520	-	320	280	140	4x19
25/4	7,5	66	73	185	40	25	190	239,5	160	1086,5	100	142	283	480	621,5	460	880	150	590	-	320	280	140	4x19
	11	66	120	232	40	25	190	239,5	160	1122,5	100	142	283	480	621,5	496	880	150	580	-	320	280	140	4x19
25/5	11	75	120	246	40	25	235	239,5	160	1167,5	100	142	283	480	666,5	496	920	150	620	-	320	280	140	4x19
25/6	11	84	120	260	40	25	280	239,5	160	1212,5	100	142	283	480	711,5	496	960	150	660	-	320	280	140	4x19
	15	84	132	272	40	25	280	239,5	160	1331,5	100	142	318	573	711,5	615	1100	150	800	-	400	360	180	4x19
25/7	15	93	132	292	40	25	325	239,5	160	1376,5	100	142	318	573	756,5	615	1140	150	840	-	400	360	180	4x19
	18,5	93	150	307	40	25	325	239,5	160	1471,5	100	142	318	570	756,5	710	1140	150	840	-	400	360	180	4x19
25/8	15	102	132	302	40	25	370	239,5	160	1421,5	100	142	318	573	801,5	615	1180	150	880	-	400	360	180	4x19
	18,5	102	150	317	40	25	370	239,5	160	1516,5	100	142	318	570	801,5	710	1180	150	880	-	400	360	180	4x19
25/9	18,5	111	150	328	40	25	415	239,5	160	1561,5	100	142	318	570	846,5	710	1220	150	920	-	400	360	180	4x19
	22	111	205	362	40	25	415	239,5	160	1581,5	100	142	318	588	846,5	730	1300	150	1000	-	420	380	190	4x19
25/10	18,5	120	150	339	40	25	460	239,5	160	1606,5	100	142	318	570	891,5	710	1280	150	980	-	400	360	180	4x19
	22	120	205	373	40	25	460	239,5	160	1626,5	100	142	318	588	891,5	730	1340	150	1040	-	420	380	190	4x19
25/11	22	129	205	384	40	25	505	239,5	160	1671,5	100	142	318	588	936,5	730	1380	150	1080	-	420	380	190	4x19
	30	129	250	447	40	25	505	239,5	160	1712,5	100	142	338	641	936,5	771	1420	150	1120	-	480	440	220	4x19
25/12	22	138	205	395	40	25	550	239,5	160	1716,5	100	142	318	588	981,5	730	1440	150	1140	-	420	380	190	4x19
	30	138	250	458	40	25	550	239,5	160	1757,5	100	142	338	641	981,5	771	1460	150	1160	-	480	440	220	4x19
25/13	30	147	250	481	40	25	595	239,5	160	1802,5	100	142	358	661	1026,5	771	1520	150	1220	610	480	440	220	6x21
25/14	30	156	250	493	40	25	640	239,5	160	1847,5	100	142	358	661	1071,5	771	1560	150	1260	630	480	440	220	6x21
25/15	30	165	250	505	40	25	685	239,5	160	1892,5	100	142	358	661	1116,5	771	1600	150	1300	650	480	440	220	6x21
	37	165	270	531	40	25	685	239,5	160	1892,5	100	142	358	661	1116,5	771	1600	150	1300	650	480	440	220	6x21
25/16	30	174	250	517	40	25	730	239,5	160	1937,5	100	142	358	661	1161,5	771	1660	150	1360	680	480	440	220	6x21
	37	174	270	543	40	25	730	239,5	160	1937,5	100	142	358	661	1161,5	771	1660	150	1360	680	480	440	220	6x21
25/17	37	183	270	555	40	25	775	239,5	160	1982,5	100	142	358	661	1206,5	771	1700	150	1400	700	480	440	220	6x21
25/18	37	192	270	567	40	25	820	239,5	160	2027,5	100	142	358	661	1251,5	771	1740	150	1440	720	480	440	220	6x21
	45	192	315	649	40	25	820	239,5	160	2106,5	100	142	383	695	1251,5	850	1760	150	1460	730	520	480	240	6x21
25/19	37	201	270	578	40	25	865	239,5	160	2072,5	100	142	358	661	1296,5	771	1780	150	1480	740	480	440	220	6x21
	45	201	315	663	40	25	865	239,5	160	2151,5	100	142	383	695	1296,5	850	1820	150	1520	760	520	480	240	6x21
25/20	37	210	270	590	40	25	910	239,5	160	2117,5	100	142	358	661	1341,5	771	1840	150	1540	770	480	440	220	6x21
	45	210	315	676	40	25	910	239,5	160	2196,5	100	142	383	695	1341,5	850	1860	150	1560	780	520	480	240	6x21

HP 32 - 2950 rpm

Model	kW	kg P.	kg M.	kg Tot.	Dn ₁	Dn ₂	a	f	h ₂	L	g ₁	g ₂	h ₁	h ₃	l ₁	l ₂	m	m ₁	m ₂	m ₃	n	n ₁	n ₂	s
32/1	2,2	72	26	145	50	32	70	300	200	1030	90	237	303	448	667	358	740	150	440	-	320	280	140	4x19
	3	72	26	154	50	32	70	300	200	1065	90	237	303	460	667	393	740	150	440	-	320	280	140	4x19
	4	72	35	162	50	32	70	300	200	1082	90	237	303	480	667	410	740	150	440	-	320	280	140	4x19
	5,5	72	43	185	50	32	70	300	200	1082	90	237	303	480	667	410	740	150	440	-	320	280	140	4x19
	7,5	72	73	192	50	32	70	300	200	1152	90	237	303	500	667	480	820	150	520	-	320	280	140	4x19
32/2	4	87	35	156	50	32	125	300	200	415	90	237	303	480	722	410	880	150	580	-	320	280	140	4x19
	5,5	87	43	179	50	32	125	300	200	415	90	237	303	480	722	410	880	150	580	-	320	280	140	4x19
	7,5	87	73	186	50	32	125	300	200	1207	90	237	303	500	722	480	880	150	580	-	320	280	140	4x19
	11	87	120	269	50	32	125	300	200	1342	90	237	303	558	722	615	1000	150	700	-	360	320	160	4x19
32/3	15	87	132	269	50	32	125	300	200	1342	90	237	303	558	722	615	1000	150	700	-	360	320	160	

HP LUBRIFICAZIONE A GRASSO / GREASE LUBRICATION

HP 32 - 2950 rpm

Quote / dimensions in mm

Model	kW	kg P.	kg M.	kg Tot.	Dn ₁	Dn ₂	a	f	h ₂	L	g ₁	g ₂	h ₁	h ₃	l ₁	l ₂	m	m ₁	m ₂	m ₃	n	n ₁	n ₂	s
32/6	30	147	250	465	50	32	345	300	200	776	90	237	338	641	942	771	1340	150	1040	-	480	440	220	4x19
	37	147	270	485	50	32	345	300	200	1718	90	237	338	641	942	771	1340	150	1040	-	480	440	220	4x19
	45	147	315	569	50	32	345	300	200	1767	90	237	363	675	942	820	1360	150	1060	-	510	470	235	4x19
32/7	30	162	250	483	50	32	400	300	200	776	90	237	338	641	997	771	1400	150	1100	-	480	440	220	4x19
	37	162	270	503	50	32	400	300	200	1773	90	237	338	641	997	771	1400	150	1100	-	480	440	220	4x19
	45	162	315	586	50	32	400	300	200	1822	90	237	363	641	997	820	1420	150	1120	-	510	470	235	4x19
	55	162	420	675	50	32	400	300	200	1912	90	237	393	748	997	910	1500	150	1200	-	560	520	260	4x19
32/8	37	177	270	559	50	32	455	300	200	776	90	237	363	641	1052	771	1480	150	1180	-	510	470	235	4x19
	45	177	315	604	50	32	455	300	200	1877	90	237	363	641	1052	820	1480	150	1180	-	510	470	235	4x19
	55	177	420	707	50	32	455	300	200	1967	90	237	413	748	1052	910	1560	150	1260	630	580	530	265	6x21
32/9	45	192	315	621	50	32	510	300	200	825	90	237	413	641	1107	820	1620	150	1320	660	580	530	265	6x21
	55	192	420	726	50	32	510	300	200	2022	90	237	413	748	1107	910	1620	150	1320	660	580	530	265	6x21
	75	192	551	896	50	32	510	300	200	2097	90	237	443	841	1107	985	1720	150	1420	710	640	590	295	6x21
32/10	45	207	315	640	50	32	565	300	200	915	90	237	413	641	1162	910	1680	150	1380	690	580	530	265	6x21
	55	207	420	745	50	32	565	300	200	2077	90	237	413	748	1162	910	1680	150	1380	690	580	530	265	6x21
	75	207	551	915	50	32	565	300	200	2152	90	237	443	841	1162	985	1780	150	1480	740	640	590	295	6x21
32/11	45	222	315	697	50	32	620	300	200	915	90	237	443	641	1217	910	1820	150	1520	760	640	590	295	6x21
	55	222	420	802	50	32	620	300	200	915	90	237	443	748	1217	910	1820	150	1520	760	640	590	295	6x21
	75	222	551	933	50	32	620	300	200	2207	90	237	443	841	1217	985	1820	150	1520	760	640	590	295	6x21
32/12	55	237	420	821	50	32	675	300	200	915	90	237	443	748	1272	910	1880	150	1580	790	640	590	295	6x21
	75	237	551	952	50	32	675	300	200	2262	90	237	443	841	1272	985	1880	150	1580	790	640	590	295	6x21
	90	237	625	1002	50	32	675	300	200	2312	90	237	443	841	1272	1035	1880	150	1580	790	640	590	295	6x21
32/13	55	252	420	840	50	32	730	300	200	915	90	237	443	748	1327	910	1940	150	1640	820	640	590	295	6x21
	75	252	551	971	50	32	730	300	200	2317	90	237	443	841	1327	985	1940	150	1640	820	640	590	295	6x21
	90	252	625	1021	50	32	730	300	200	2367	90	237	443	841	1327	1035	1940	150	1640	820	640	590	295	6x21
32/14	75	267	551	990	50	32	785	300	200	2372	90	237	443	841	1382	985	2000	150	1700	850	640	590	295	6x21
	90	267	625	1040	50	32	785	300	200	2422	90	237	502	841	1382	1035	2000	150	1700	850	640	590	295	6x21
	110	267	968	1338	50	32	785	300	200	2547	90	237	502	1032	1382	1160	2120	150	1820	910	710	660	330	6x21
32/15	75	282	551	1004	50	32	840	300	200	990	90	237	463	841	1437	985	2060	150	1760	880	650	600	300	6x21
	90	282	625	1078	50	32	840	300	200	2477	90	237	463	861	1437	1035	2060	150	1760	880	650	600	300	6x21
	110	282	968	1408	50	32	840	300	200	2602	90	237	502	1032	1437	1160	2160	150	1860	930	710	660	330	6x21
32/16	75	297	551	1022	50	32	895	300	200	990	90	237	463	841	1492	985	2100	150	1800	900	650	600	300	6x21
	90	297	625	1096	50	32	895	300	200	2532	90	237	463	861	1492	1035	2100	150	1800	900	650	600	300	6x21
	110	297	968	1427	50	32	895	300	200	2657	90	237	502	1032	1492	1160	2220	150	1920	960	710	660	330	6x21
32/17	90	312	625	1115	50	32	950	300	200	2587	90	237	463	861	1547	1035	2160	150	1860	930	650	600	300	6x21
	110	312	968	1447	50	32	950	300	200	2712	90	237	502	1032	1547	1160	2280	150	1980	990	710	660	330	6x21
	132	312	1100	1567	50	32	950	300	200	2742	90	237	502	1032	1547	1190	2280	150	1980	990	710	660	330	6x21
32/18	90	327	625	1134	50	32	1005	300	200	2642	90	237	463	861	1602	1035	2220	150	1920	960	650	600	300	6x21
	110	327	968	1467	50	32	1005	300	200	2767	90	237	502	1032	1602	1160	2340	150	2040	1020	710	660	330	6x21
	132	327	1100	1527	50	32	1005	300	200	2797	90	237	502	1032	1602	1190	2340	150	2040	1020	710	660	330	6x21
32/19	90	342	625	1143	50	32	1060	300	200	1040	90	237	502	861	1657	1035	2400	150	2100	1050	710	660	330	6x21
	110	342	968	1486	50	32	1060	300	200	2822	90	237	502	1032	1657	1160	2400	150	2100	1050	710	660	330	6x21
	132	342	1100	1606	50	32	1060	300	200	2852	90	237	502	1032	1657	1190	2400	150	2100	1050	710	660	330	6x21
32/20	110	357	968	1506	50	32	1115	300	200	2877	90	237	502	1052	1712	1160	2440	150	2140	1070	710	660	330	6x21
	132	357	1100	1626	50	32	1115	300	200	2907	90	237	502	1052	1712	1190	2400	150	2140	1070	710	660	330	6x21
	160	357	1161	1681	50	32	1115	300	200	3037	90	237	502	1052	1712	1320	2400	150	2140	1070	710	660	330	6x21

HP 50 - 2950 rpm

Model	kW	kg P.	kg M.	kg Tot.	Dn ₁	Dn ₂	a	f	h ₂	L	g ₁	g ₂	h ₁	h ₃	l ₁	l ₂	m	m ₁	m ₂	m ₃	n	n ₁	n ₂	s
50/1	5,5	99	43	249	80	50	90	340	225	415	90	263	338	455	753	410	1020	150	720	-	440	400	200	4x19
	7,5	99	73	256	80	50	90	340	225	485	90	263	338	535	753	480	1020	150	720	-	440	400	200	4x19
	11	99	120	293	80	50	90	340	225	1373	90	263	338	593	753	615	1020	150	720	-	440	400	200	4x19
	15	99	132	303	80	50	90	340	225	1373	90	263	338	593	753	615	1020	150	720	-	440	400	200	4x19
	18,5	99	150	318	80	50	90	340	225	1468	90	263	338	590	753	710	1020	150	720	-	440	400	200	4x19
50/2	11	118	120	278	80	50	152	340	225	620	90	263	338	593	815	615	1140	150	840	-	440	400	200	4x19
	15	118	132	288	80	50	152	340	225	620	90	263	338	593	815	615	1140	150	840	-	440	400	200	4x19
	18,5	118	150	303	80	50	152	340	225	715	90	263	338	590	815	710	1140	150	840	-	440	400	200	4x19
	22	118	205	373	80	50	152	340	225	1550	90	263	338	608	815	730	1140	150	840	-	440	400	200	4x19
	30	118	250	419	80	50	152	340	225	1591	90	263	338	641	815	771	1180	150	880	-	480	440	220	4x19
50/3	37	118	270	445	80	50	152	340	225	1591	90	263	338	641	815	771	1180	150	880	-	480	440	220	4x19
	22	137																						

HP LUBRIFICAZIONE A GRASSO / GREASE LUBRICATION

HP 50 - 2950 rpm

Quote / dimensions in mm

Model	kW	kg P.	kg M.	kg Tot.	Dn ₁	Dn ₂	a	f	h ₂	L	g ₁	g ₂	h ₁	h ₃	l ₁	l ₂	m	m ₁	m ₂	m ₃	n	n ₁	n ₂	s
50/4	30	156	250	502	80	50	276	340	225	776	90	263	368	671	939	771	1340	150	1040	-	520	480	240	4x19
	37	156	270	522	80	50	276	340	225	776	90	263	368	671	939	771	1340	150	1040	-	520	480	240	4x19
	45	156	315	567	80	50	276	340	225	825	90	263	368	680	939	820	1340	150	1040	-	520	480	240	4x19
	55	156	420	672	80	50	276	340	225	1764	90	263	368	680	939	820	1340	150	1040	-	520	480	240	4x19
	75	156	551	803	80	50	276	340	225	1854	90	263	408	783	939	910	1420	150	1120	-	560	520	260	4x19
	90	156	625	877	80	50	276	340	225	1929	90	263	448	846	939	985	1520	150	1220	610	640	600	300	6x21
50/5	37	175	270	549	80	50	338	340	225	776	90	263	408	711	1001	771	1480	150	1180	-	560	520	260	4x19
	45	175	315	594	80	50	338	340	225	825	90	263	408	720	1001	820	1480	150	1180	-	560	520	260	4x19
	55	175	420	699	80	50	338	340	225	1916	90	263	408	783	1001	910	1480	150	1180	-	560	520	260	4x19
	75	175	551	875	80	50	338	340	225	1991	90	263	448	846	1001	985	1580	150	1280	640	640	600	300	6x21
50/6	90	175	625	925	80	50	338	340	225	2041	90	263	448	846	1001	1035	1580	150	1280	640	640	600	300	6x21
	45	194	315	662	80	50	400	340	225	825	90	263	448	760	1063	820	1640	150	1340	670	640	600	300	6x21
	55	194	420	767	80	50	400	340	225	915	90	263	448	803	1063	910	1640	150	1340	670	640	600	300	6x21
	75	194	551	898	80	50	400	340	225	2053	90	263	448	846	1063	985	1640	150	1340	670	640	600	300	6x21
50/7	90	194	625	948	80	50	400	340	225	2103	90	263	448	846	1063	1035	1640	150	1340	670	640	600	300	6x21
	110	194	968	1275	80	50	400	340	225	2228	90	263	448	1018	1063	1160	1780	150	1480	740	680	640	320	6x21
	55	213	420	790	80	50	462	340	225	915	90	263	448	803	1125	910	1700	150	1400	700	640	600	300	6x21
	75	213	551	921	80	50	462	340	225	2115	90	263	448	846	1125	985	1700	150	1400	700	640	600	300	6x21
50/8	90	213	625	971	80	50	462	340	225	2165	90	263	448	846	1125	1035	1700	150	1400	700	640	600	300	6x21
	110	213	968	1298	80	50	462	340	225	2290	90	263	448	1018	1125	1160	1840	150	1540	770	680	640	320	6x21
	75	232	551	920	80	50	524	340	225	990	90	263	448	846	1187	985	1760	150	1460	730	640	600	300	6x21
	90	232	625	994	80	50	524	340	225	2227	90	263	448	846	1187	1035	1760	150	1460	730	640	600	300	6x21
50/9	110	232	968	1321	80	50	524	340	225	2352	90	263	448	1038	1187	1160	1900	150	1600	800	680	640	320	6x21
	132	232	1100	1441	80	50	524	340	225	2382	90	263	448	1038	1187	1190	1900	150	1600	800	680	640	320	6x21
	75	251	551	943	80	50	586	340	225	990	90	263	448	846	1249	985	1820	150	1520	760	640	600	300	6x21
	90	251	625	1017	80	50	586	340	225	2289	90	263	448	846	1249	1035	1820	150	1520	760	640	600	300	6x21
50/10	110	251	968	1344	80	50	586	340	225	2414	90	263	488	1038	1249	1160	1960	150	1660	830	680	640	320	6x21
	132	251	1100	1464	80	50	586	340	225	2444	90	263	488	1038	1249	1190	1960	150	1660	830	680	640	320	6x21
	160	251	1161	1519	80	50	586	340	225	2574	90	263	488	1038	1249	1320	1960	150	1660	830	680	640	320	6x21
	90	270	625	1047	80	50	648	340	225	1040	90	263	508	906	1311	1035	2020	150	1720	860	700	660	330	6x21
50/11	110	270	968	1390	80	50	648	340	225	2476	90	263	508	1038	1311	1160	2020	150	1720	860	700	660	330	6x21
	132	270	1100	1510	80	50	648	340	225	2506	90	263	508	1038	1311	1190	2020	150	1720	860	700	660	330	6x21
	160	270	1161	1565	80	50	648	340	225	2636	90	263	508	1038	1311	1320	2020	150	1720	860	700	660	330	6x21
	90	289	625	1071	80	50	710	340	225	1040	90	263	508	906	1373	1035	2100	150	1800	900	700	660	330	6x21
50/12	110	289	968	1414	80	50	710	340	225	2538	90	263	508	1038	1373	1160	2100	150	1800	900	700	660	330	6x21
	132	289	1100	1534	80	50	710	340	225	2568	90	263	508	1038	1373	1190	2100	150	1800	900	700	660	330	6x21
	160	289	1161	1589	80	50	710	340	225	2698	90	263	508	1038	1373	1320	2100	150	1800	900	700	660	330	6x21
	200	289	1221	1644	80	50	710	340	225	2698	90	263	508	1038	1373	1320	2100	150	1800	900	700	660	330	6x21
50/13	110	308	968	1426	80	50	772	340	225	1165	90	263	508	1038	1435	1160	2160	150	1860	930	700	660	330	6x21
	132	308	1100	1558	80	50	772	340	225	2630	90	263	508	1038	1435	1190	2160	150	1860	930	700	660	330	6x21
	160	308	1161	1613	80	50	772	340	225	2760	90	263	508	1038	1435	1320	2160	150	1860	930	700	660	330	6x21
	200	308	1221	1668	80	50	772	340	225	2760	90	263	508	1038	1435	1320	2160	150	1860	930	700	660	330	6x21
50/14	110	327	968	1450	80	50	834	340	225	1165	90	263	508	1038	1497	1160	2220	150	1920	960	700	660	330	6x21
	132	327	1100	1582	80	50	834	340	225	2692	90	263	508	1038	1497	1190	2220	150	1920	960	700	660	330	6x21
	160	327	1161	1637	80	50	834	340	225	2822	90	263	508	1038	1497	1320	2220	150	1920	960	700	660	330	6x21
	200	327	1221	1692	80	50	834	340	225	2822	90	263	508	1038	1497	1320	2220	150	1920	960	700	660	330	6x21
50/15	250	327	2090	2582	80	50	834	340	225	3002	90	263	542	1197	1497	1500	2400	150	2100	1050	800	760	380	6x21
	132	346	1100	1600	80	50	896	340	225	1195	90	263	508	1038	1559	1190	2280	150	1980	990	700	660	330	6x21
	160	346	1161	1661	80	50	896	340	225	2884	90	263	508	1038	1559	1320	2280	150	1980	990	700	660	330	6x21
	200	346	1221	1716	80	50	896	340	225	2884	90	263	508	1038	1559	1320	2280	150	1980	990	700	660	330	6x21
50/16	250	346	2090	2540	80	50	896	340	225	3064	90	263	542	1217	1559	1500	2460	150	2160	1080	800	760	380	6x21
	132	365	1100	1623	80	50	958	340	225	1195	90	263	508	1038	1621	1190	2340	150	2040	1020	700	660	330	6x21
	160	365	1161	1684	80	50	958	340	225	2946	90	263	508	1038	1621	1320	2340	150	2040	1020	700	660	330	6x21
	200	365	1221	1739	80	50	958	340	225	2946	90	263	508	1038	1621	1320	2340	150	2040	1020	700	660	330	6x21
50/17	250	365	2090	2591	80	50	958	340	225	3126	90	263	562	1217	1621	1500	2520	150	2220	1110	820	780	390	8x21
	160	384	1161	1708	80	50	1020	340	225	3008	90	263	508	1058	1683	1320	2400	150	2100	1050	700	660	330	6x21
	200	384	1221	1763	80	50	1020	340	225	3008	90	263	508	1058	1683	1320	2400	150	2100	1050	700	660	330	6x21
50/17	250	384	2090	2615	80	50	1020	340	225	3188	90	263	562	1217	1683	1500	2580	150	2280	1140	820	780	390	8x21
	160	403	1161	1727	80	50																		

HP LUBRIFICAZIONE A GRASSO / GREASE LUBRICATION

HP 80 - 2950 rpm

Quote / dimensions in mm

Model	kW	kg P.	kg M.	kg Tot.	Dn ₁	Dn ₂	a	f	h ₂	L	g ₁	g ₂	h ₁	h ₃	l ₁	l ₂	m	m ₁	m ₂	m ₃	n	n ₁	n ₂	s
80/1	11	137	120	356	125	80	120	360	250	620	80	274	363	618	824	615	1180	150	880	-	480	440	220	4x19
	15	137	132	366	125	80	120	360	250	620	80	274	363	618	824	615	1180	150	880	-	480	440	220	4x19
	18,5	137	150	381	125	80	120	360	250	715	80	274	363	615	824	710	1180	150	880	-	480	440	220	4x19
	22	137	205	451	125	80	120	360	250	620	80	274	363	633	824	615	1180	150	880	-	480	440	220	4x19
80/2	30	137	250	496	125	80	120	360	250	1600	80	274	363	666	824	771	1180	150	880	-	480	440	220	4x19
	22	196	205	484	125	80	195	360	250	620	80	274	393	663	899	615	1380	150	1080	-	580	540	270	4x19
	30	196	250	529	125	80	195	360	250	776	80	274	393	696	899	771	1380	150	1080	-	580	540	270	4x19
	37	196	270	549	125	80	195	360	250	776	80	274	393	696	899	771	1380	150	1080	-	580	540	270	4x19
80/3	45	196	315	594	125	80	195	360	250	825	80	274	393	705	899	820	1380	150	1080	-	580	540	270	4x19
	55	196	420	699	125	80	195	360	250	1814	80	274	393	748	899	910	1380	150	1080	-	580	540	270	4x19
	75	196	551	879	125	80	195	360	250	1889	80	274	433	851	899	985	1480	150	1180	-	640	600	300	4x19
	45	225	315	691	125	80	270	360	250	825	80	274	453	765	974	820	1560	150	1260	630	640	600	300	6x21
80/4	55	225	420	796	125	80	270	360	250	915	80	274	453	765	974	910	1560	150	1260	630	640	600	300	6x21
	75	225	551	927	125	80	270	360	250	1964	80	274	453	851	974	985	1560	150	1260	630	640	600	300	6x21
	90	225	625	977	125	80	270	360	250	2014	80	274	453	851	974	1035	1560	150	1260	630	640	600	300	6x21
	75	252	551	923	125	80	345	360	250	990	80	274	493	848	1049	985	1760	150	1460	730	700	660	330	6x21
80/5	90	252	625	997	125	80	345	360	250	1040	80	274	493	891	1049	1035	1760	150	1460	730	700	660	330	6x21
	110	252	968	1340	125	80	345	360	250	2214	80	274	493	1023	1049	1160	1760	150	1460	730	700	660	330	6x21
	132	252	1100	1460	125	80	345	360	250	2244	80	274	493	1023	1049	1190	1760	150	1460	730	700	660	330	6x21
	90	281	625	1017	125	80	420	360	250	1040	80	274	493	891	1124	1035	1840	150	1540	770	700	660	330	6x21
80/6	110	281	968	1360	125	80	420	360	250	1165	80	274	493	1023	1124	1160	1840	150	1540	770	700	660	330	6x21
	132	281	1100	1492	125	80	420	360	250	2319	80	274	493	1023	1124	1190	1840	150	1540	770	700	660	330	6x21
	160	281	1161	1547	125	80	420	360	250	2449	80	274	493	1023	1124	1320	1840	150	1540	770	700	660	330	6x21
	110	310	968	1388	125	80	495	360	250	1165	80	274	493	1023	1129	1160	1920	150	1620	810	700	660	330	6x21
80/7	132	310	1100	1520	125	80	495	360	250	1195	80	274	493	1023	1129	1190	1920	150	1620	810	700	660	330	6x21
	160	310	1161	1581	125	80	495	360	250	2454	80	274	493	1043	1129	1320	1920	150	1620	810	700	660	330	6x21
	200	310	1221	1636	125	80	495	360	250	2454	80	274	493	1043	1129	1320	1920	150	1620	810	700	660	330	6x21
	132	339	1100	1549	125	80	570	360	250	1195	80	274	493	1023	1274	1190	2000	150	1700	850	700	660	330	6x21
80/8	160	339	1161	1610	125	80	570	360	250	1325	80	274	493	1043	1274	1320	2000	150	1700	850	700	660	330	6x21
	200	339	1221	1670	125	80	570	360	250	2599	80	274	493	1043	1274	1320	2000	150	1700	850	700	660	330	6x21
	250	339	2090	2524	125	80	570	360	250	2779	80	274	553	1208	1274	1500	2160	150	1860	930	820	780	390	6x21
	160	369	1161	1668	125	80	645	360	250	1325	80	274	513	1043	1349	1320	2060	150	1760	880	700	660	330	6x21
80/9	200	369	1221	1728	125	80	645	360	250	2674	80	274	513	1043	1349	1320	2060	150	1760	880	700	660	330	6x21
	250	369	2090	2561	125	80	645	360	250	2854	80	274	553	1208	1349	1500	2240	150	1940	970	820	780	390	6x21
	200	398	1221	1794	125	80	720	360	250	1325	80	274	553	1043	1424	1320	2320	150	2020	1010	820	780	390	6x21
	250	398	2090	2663	125	80	720	360	250	2929	80	274	553	1208	1424	1500	2320	150	2020	1010	820	780	390	6x21
80/10	315	398	2530	3103	125	80	720	360	250	2929	80	274	553	1208	1424	1500	2320	150	2020	1010	820	780	390	6x21
	200	427	1221	1830	125	80	795	360	250	1325	80	274	553	1043	1499	1320	2400	150	2100	1050	820	780	390	6x21
	250	427	2090	2699	125	80	795	360	250	3004	80	274	553	1208	1499	1500	2400	150	2100	1050	820	780	390	6x21
	315	427	2530	3139	125	80	795	360	250	3004	80	274	553	1208	1499	1500	2400	150	2100	1050	820	780	390	6x21
80/11	250	456	2090	2735	125	80	870	360	250	1505	80	274	553	1208	1574	1500	2460	150	2160	1080	820	780	390	6x21
	315	456	2530	3175	125	80	870	360	250	3079	80	274	553	1228	1574	1500	2460	150	2160	1080	820	780	390	6x21
	355	456	2000	2645	125	80	870	360	250	2988	80	274	553	1151	1574	1409	2460	150	2160	1080	820	780	390	6x21
	250	485	2090	2771	125	80	945	360	250	1505	80	274	573	1208	1649	1500	2550	150	2250	1125	840	800	400	8x21
80/12	315	485	2530	3211	125	80	945	360	250	3154	80	274	573	1228	1649	1500	2550	150	2250	1125	840	800	400	8x21
	355	485	2000	2681	125	80	945	360	250	3063	80	274	573	1151	1649	1409	2550	150	2250	1125	840	800	400	8x21
	315	515	2530	3251	125	80	1020	360	250	1505	80	274	573	1228	1724	1500	2610	150	2310	1155	840	800	400	8x21
	355	515	2000	2731	125	80	1020	360	250	3519	80	274	573	1151	1724	1790	2610	150	2310	1155	840	800	400	8x21

HP 100 - 2950 rpm

Model	kW	kg P.	kg M.	kg Tot.	Dn ₁	Dn ₂	a	f	h ₂	L	g ₁	g ₂	h ₁	h ₃	l ₁	l ₂	m	m ₁	m ₂	m ₃	n	n ₁	n ₂	s
100/1	22	241	205	531	150	100	145	410	315	620	70	293	393	663	928	615	1400	150	1100	-	600	560	280	4x19
	30	241	250	576	150	100	145	410	315	776	70	293	393	696	928	771	1400	150	1100	-	600	560	280	4x19
	37	241	270	596	150	100	145	410	315	776	70	293	393	696	928	771	1400	150	1100	-	600	560	280	4x19
	45	241	315	641	150	100	145	410	315	825	70	293	393	705	928	820	1400	150	1100	-	600	560	280	4x19
	55	241	420	746	150	100	145	410	315	1843	70	293	393	748	928	910	1400	150	1100	-	600	560	280	4x19
	75	241	551	912	150	100	145	410	315	1918	70	293	423	841	928	985	1480	150	1180	-	640	600	300	4x19
100/2	55	286	420	851	150	100	235	410	315	825	70	293	503	815	1018	820	1720	150	1420	710	740	700	350	6x21
	75	286	551	982	150	100	235	410	315	915	70	293	503	858	1018	910	1720	150	1420	710	740	700	350	6x21
	90	286	625	1056	150	100	235	410	315	990	70	293	503	9										

HP LUBRIFICAZIONE A GRASSO / GREASE LUBRICATION

HP 100 - 2950 rpm

Quote / dimensions in mm

Model	kW	kg P.	kg M.	kg Tot.	Dn ₁	Dn ₂	a	f	h ₂	L	g ₁	g ₂	h ₁	h ₃	l ₁	l ₂	m	m ₁	m ₂	m ₃	n	n ₁	n ₂	s
100/3	90	331	625	1092	150	100	325	410	315	990	70	293	503	901	1108	985	1800	150	1500	750	740	700	350	6x21
	110	331	968	1435	150	100	325	410	315	1165	70	293	503	1033	1108	1160	1800	150	1500	750	740	700	350	6x21
	132	331	1100	1567	150	100	325	410	315	1195	70	293	503	1033	1108	1190	1800	150	1500	750	740	700	350	6x21
	160	331	1161	1628	150	100	325	410	315	2433	70	293	503	1033	1108	1320	1800	150	1500	750	740	700	350	6x21
100/4	200	331	1221	1683	150	100	325	410	315	2433	70	293	503	1033	1108	1320	1800	150	1500	750	740	700	350	6x21
	160	376	1161	1678	150	100	415	410	315	1325	70	293	503	1033	1198	1320	1900	150	1600	800	740	700	350	6x21
	200	376	1221	1738	150	100	415	410	315	2523	70	293	503	1033	1198	1320	1900	150	1600	800	740	700	350	6x21
100/5	250	376	2090	2576	150	100	415	410	315	2703	70	293	563	1218	1198	1500	2080	150	1780	890	820	780	390	6x21
	160	421	1161	1806	150	100	505	410	315	1325	70	293	563	1093	1288	1320	2160	150	1860	930	820	780	390	6x21
	200	421	1221	1866	150	100	505	410	315	1325	70	293	563	1093	1288	1320	2160	150	1860	930	820	780	390	6x21
100/6	250	421	2090	2735	150	100	505	410	315	2793	70	293	563	1218	1288	1500	2160	150	1860	930	820	780	390	6x21
	315	421	2530	3175	150	100	505	410	315	2793	70	293	563	1218	1288	1500	2160	150	1860	930	820	780	390	6x21
	250	466	2090	2805	150	100	595	410	315	1505	70	293	563	1218	1378	1500	2260	150	1960	980	820	780	390	6x21
	315	466	2530	3245	150	100	595	410	315	2883	70	293	563	1218	1378	1500	2260	150	1960	980	820	780	390	6x21
100/7	355	466	2000	2715	150	100	595	410	315	3173	70	293	563	1167	1378	1790	2260	150	1960	980	820	780	390	6x21
	400	466	2300	3015	150	100	595	410	315	3313	70	293	563	1167	1378	1930	2260	150	1960	980	820	780	390	6x21
	315	511	2530	3305	150	100	685	410	315	1505	70	293	563	1218	1468	1500	2340	150	2040	1020	820	780	390	6x21
	355	511	2000	2775	150	100	685	410	315	3263	70	293	563	1167	1468	1790	2340	150	2040	1020	820	780	390	6x21
100/8	400	511	2300	3075	150	100	685	410	315	3403	70	293	563	1167	1468	1930	2340	150	2040	1020	820	780	390	6x21
	450	511	2400	3175	150	100	685	410	315	3403	70	293	563	1167	1468	1930	2340	150	2040	1020	820	780	390	6x21
	315	556	2530	3375	150	100	775	410	315	1505	70	293	563	1218	1558	1500	2440	150	2140	1070	820	780	390	6x21
	355	556	2000	2845	150	100	775	410	315	1795	70	293	563	1138	1558	1790	2440	150	2140	1070	820	780	390	6x21
100/9	400	556	2300	3145	150	100	775	410	315	3493	70	293	563	1138	1558	1930	2440	150	2140	1070	820	780	390	6x21
	450	556	2400	3245	150	100	775	410	315	3493	70	293	563	1138	1558	1930	2440	150	2140	1070	820	780	390	6x21
	500	556	2550	3395	150	100	775	410	315	3493	70	293	563	1173	1558	1930	2440	150	2140	1070	820	780	390	6x21
	355	601	2000	2904	150	100	865	410	315	1795	70	293	583	1158	1648	1790	2520	150	2220	740	820	780	390	8x21
100/10	400	601	2300	3204	150	100	865	410	315	1935	70	293	583	1158	1648	1930	2520	150	2220	740	820	780	390	8x21
	450	601	2400	3304	150	100	865	410	315	3583	70	293	583	1158	1648	1930	2520	150	2220	740	820	780	390	8x21
	500	601	2550	3454	150	100	865	410	315	3583	70	293	583	1193	1648	1930	2520	150	2200	740	820	780	390	8x21
100/10	400	646	2300	3274	150	100	955	410	315	1935	70	293	583	1158	1738	1930	2610	150	2310	770	820	780	390	8x21
	450	646	2400	3374	150	100	955	410	315	1935	70	293	583	1158	1738	1930	2610	150	2310	770	820	780	390	8x21
	500	646	2550	3524	150	100	955	410	315	3673	70	293	583	1193	1738	1930	2610	150	2310	770	820	780	390	8x21
	560	646	3150	4124	150	100	955	410	315	3838	70	293	583	1193	1738	2095	2610	150	2310	770	820	780	390	8x21

HP 125 - 2950 rpm

Model	kW	kg P.	kg M.	kg Tot.	Dn ₁	Dn ₂	a	f	h ₂	L	g ₁	g ₂	h ₁	h ₃	l ₁	l ₂	m	m ₁	m ₂	m ₃	n	n ₁	n ₂	s
125/1	90	401	625	1252	200	125	185	514,5	350	990	50	351	482	880	1150,5	985	1800	150	1500	750	740	700	350	6x21
	110	401	968	1595	200	125	185	514,5	350	1165	50	351	482	1012	1150,5	1160	1800	150	1500	750	740	700	350	6x21
	132	401	1100	1727	200	125	185	514,5	350	1195	50	351	482	1012	1150,5	1190	1800	150	1500	750	740	700	350	6x21
	160	401	1161	1788	200	125	185	514,5	350	1325	50	351	482	1012	1150,5	1320	1800	150	1500	750	740	700	350	6x21
125/2	200	401	1221	1848	200	125	185	514,5	350	2475,5	50	351	482	1012	1150,5	1320	1800	150	1500	750	740	700	350	6x21
	160	482	1161	1901	200	125	295	514,5	350	1325	50	351	542	1072	1260,5	1320	2080	150	1780	890	820	780	390	6x21
	200	482	1221	1961	200	125	295	514,5	350	1325	50	351	542	1072	1260,5	1320	2080	150	1780	890	820	780	390	6x21
	250	482	2090	2830	200	125	295	514,5	350	1505	50	351	542	1197	1260,5	1500	2080	150	1780	890	820	780	390	6x21
	315	482	2530	3270	200	125	295	514,5	350	1505	50	351	542	1197	1260,5	1500	2080	150	1780	890	820	780	390	6x21
	355	482	2000	2740	200	125	295	514,5	350	1795	50	351	542	1087	1260,5	1790	2080	150	1780	890	820	780	390	6x21
	400	482	2300	3040	200	125	295	514,5	350	3195,5	50	351	542	1117	1260,5	1930	2080	150	1780	890	820	780	390	6x21
125/3	315	563	2530	3373	200	125	405	514,5	350	1505	50	351	542	1197	1370,5	1500	2180	150	1880	940	820	780	390	6x21
	355	563	2000	2843	200	125	405	514,5	350	1795	50	351	542	1087	1370,5	1790	2180	150	1880	940	820	780	390	6x21
	400	563	2300	3143	200	125	405	514,5	350	1935	50	351	542	1117	1370,5	1930	2180	150	1880	940	820	780	390	6x21
	450	563	2400	3243	200	125	405	514,5	350	1935	50	351	542	1117	1370,5	1930	2180	150	1880	940	820	780	390	6x21
	510	563	2550	3393	200	125	405	514,5	350	3305,5	50	351	542	1117	1370,5	1930	2180	150	1880	940	820	780	390	6x21
	560	563	3150	3993	200	125	405	514,5	350	3470,5	50	351	542	1152	1370,5	2095	2180	150	1880	940	820	780	390	6x21
125/4	650	563	3300	4143	200	125	405	514,5	350	3470,5	50	351	612	1222	1370,5	2095	2580	150	2280	760	980	940	470	8x21
	450	644	2400	3352	200	125	515	514,5	350	1935	50	351	612	1117	1480,5	1930	2700	150	2400	800	980	940	470	8x21
	510	644	2550	3502	200	125	515	514,5	350	1935	50	351	612	1117	1480,5	1930	2700	150	2400	800	980	940	470	8x21
	560	644	3150	4102	200	125	515	514,5	350	2100	50	351	612	1152	1480,5	2095	2700	150	2400	800	980	940	470	8x21
	650	644	3300	4252	200	125	515	514,5	350	3580,5	50	351	612	1222	1480,5	2095	2700	150	2400	800	980	940		

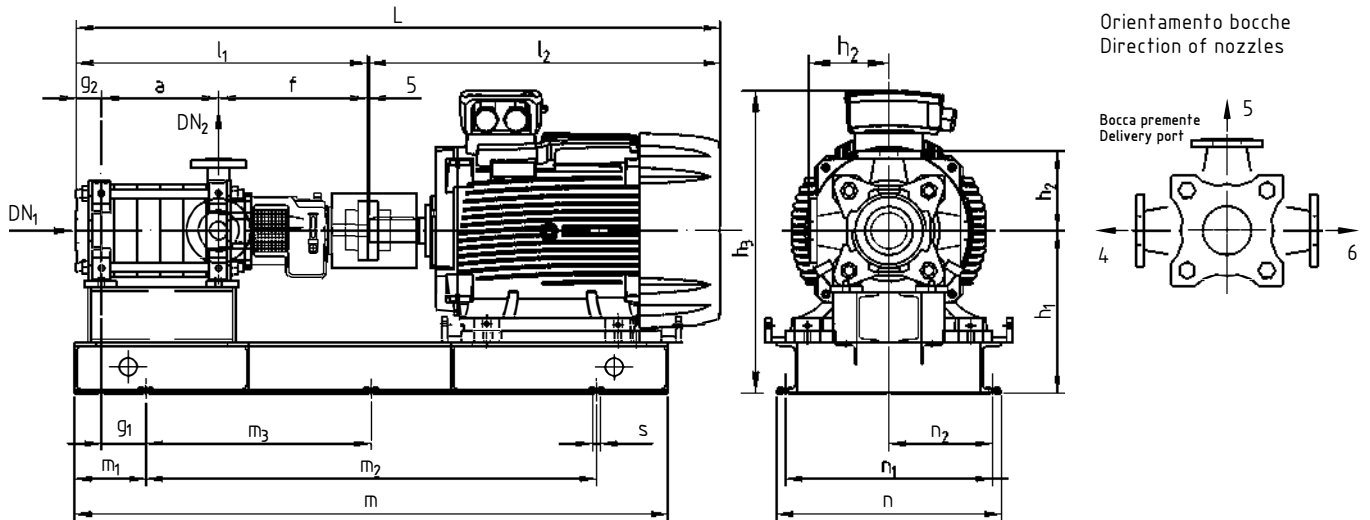
HP LUBRIFICAZIONE A GRASSO / GREASE LUBRICATION

HP 150 - 2950 rpm

Quote / dimensions in mm

Model	kW	kg P.	kg M.	kg Tot.	Dn ₁	Dn ₂	a	f	h ₂	L	g ₁	g ₂	h ₁	h ₃	l ₁	l ₂	m	m ₁	m ₂	m ₃	n	n ₁	n ₂	s
150/1	200	720	1221	2169	250	150	235	552.5	420	1325	40	405	553	1083	1302,5	1320	2060	150	1760	880	840	800	400	6x21
	250	720	2090	3038	250	150	235	552.5	420	1505	40	405	553	1208	1302,5	1500	2060	150	1760	880	840	800	400	6x21
	315	720	2530	3478	250	150	235	552.5	420	1505	40	405	553	1208	1302,5	1500	2060	150	1760	880	840	800	400	6x21
	355	720	2000	2948	250	150	235	552.5	420	1795	40	405	553	1098	1302,5	1790	2060	150	1760	880	840	800	400	6x21
	400	720	2300	3248	250	150	235	552.5	420	1935	40	405	553	1128	1302,5	1930	2060	150	1760	880	840	800	400	6x21
	450	720	2400	3348	250	150	235	552.5	420	1935	40	405	553	1128	1302,5	1930	2060	150	1760	880	840	800	400	6x21
	510	720	2550	3498	250	150	235	552.5	420	3237,5	40	405	553	1128	1302,5	1930	2060	150	1760	880	840	800	400	6x21
150/2	400	856	2300	3419	250	150	370	552.5	420	1795	40	405	682	1257	1437,5	1790	2970	150	2670	890	1080	1040	520	8x21
	450	856	2400	3519	250	150	370	552.5	420	1935	40	405	682	1257	1437,5	1930	2970	150	2670	890	1080	1040	520	8x21
	510	856	2550	3669	250	150	370	552.5	420	1935	40	405	682	1257	1437,5	1930	2970	150	2670	890	1080	1040	520	8x21
	560	856	3150	4269	250	150	370	552.5	420	2100	40	405	682	1292	1437,5	2095	2970	150	2670	890	1080	1040	520	8x21
	650	856	3300	4419	250	150	370	552.5	420	2100	40	405	682	1292	1437,5	2095	2970	150	2670	890	1080	1040	520	8x21
	750	856	3550	4669	250	150	370	552.5	420	2100	40	405	682	1292	1437,5	2095	2970	150	2670	890	1080	1040	520	8x21
	820	856	4600	5719	250	150	370	552.5	420	2325	40	405	682	1332	1437,5	2320	2970	150	2670	890	1080	1040	520	8x21
	940	856	4900	6019	250	150	370	552.5	420	2325	40	405	682	1332	1437,5	2320	2970	150	2670	890	1080	1040	520	8x21
150/3	1030	856	5200	6319	250	150	370	552.5	420	3762,5	40	405	682	1332	1437,5	2320	2970	150	2670	890	1080	1040	520	8x21
	1200	856	6100	7219	250	150	370	552.5	420	4117,5	40	405	732	1432	1437,5	2675	3480	150	3180	1060	1220	1180	590	8x21
	650	992	3300	4583	250	150	505	552.5	420	2100	40	405	682	1292	1572,5	2095	3090	150	2790	930	1080	1040	520	8x21
	750	992	3550	4833	250	150	505	552.5	420	2100	40	405	682	1292	1572,5	2095	3090	150	2790	930	1080	1040	520	8x21
	820	992	4600	5883	250	150	505	552.5	420	2325	40	405	682	1332	1572,5	2320	3090	150	2790	930	1080	1040	520	8x21
	940	992	4900	6183	250	150	505	552.5	420	2325	40	405	682	1332	1572,5	2320	3090	150	2790	930	1080	1040	520	8x21
	1030	992	5200	6483	250	150	505	552.5	420	3897,5	40	405	682	1332	1572,5	2320	3090	150	2790	930	1080	1040	520	8x21
	1200	992	6100	7383	250	150	505	552.5	420	2680	40	405	752	1452	1572,5	2675	3600	150	3300	1100	1220	1180	590	8x21
150/4	1300	992	6300	7583	250	150	505	552.5	420	2680	40	405	752	1452	1572,5	2675	3600	150	3300	1100	1220	1180	590	8x21
	1420	992	6700	7983	250	150	505	552.5	420	4252,5	40	405	752	1452	1572,5	2675	3600	150	3300	1100	1220	1180	590	8x21
	1680	992	8200	9483	250	150	505	552.5	420	4442,5	40	405	792	1562	1572,5	2865	3480	150	3180	1060	1400	1360	680	8x21
	1030	1128	5200	6656	250	150	640	552.5	420	2325	40	405	812	1462	1707,5	2320	3600	150	3300	1100	1400	1360	680	8x21
	1200	1128	6100	7556	250	150	640	552.5	420	2680	40	405	812	1512	1707,5	2675	3600	150	3300	1100	1400	1360	680	8x21
	1300	1128	6300	7756	250	150	640	552.5	420	2680	40	405	812	1512	1707,5	2675	3600	150	3300	1100	1400	1360	680	8x21
1420	1128	6700	8156	250	150	640	552.5	420	2680	40	405	812	1512	1707,5	2675	3600	150	3300	1100	1400	1360	680	8x21	
1680	1128	8200	9656	250	150	640	552.5	420	2870	40	405	812	1562	1707,5	2865	3600	150	3300	1100	1400	1360	680	8x21	
1900	1128	8600	10056	250	150	640	552.5	420	4577,5	40	405	812	1562	1707,5	2865	3600	150	3300	1100	1400	1360	680	8x21	

HPMA LUBRIFICAZIONE A OLIO / OIL LUBRICATION



HPMA 25 - 1450 rpm

Quote / dimensions in mm

Model	kW	kg P.	kg M.	kg Tot.	DN ₁	DN ₂	a	f	h ₂	L	g ₁	g ₂	h ₁	h ₃	l ₁	l ₂	m	m ₁	m ₂	m ₃	n	n ₁	n ₂	s
25/1	0,75	33	12	87	50	25	55	280	160	664	100	41	263	393	376	283	640	150	340	-	310	275	137,5	4x17
25/2	0,75	42	12	96	50	25	100	280	160	709	100	41	263	393	421	283	680	150	380	-	310	275	137,5	4x17
25/3	0,75	51	12	106	50	25	145	280	160	754	100	41	263	393	466	283	720	150	420	-	310	275	137,5	4x17
25/4	1,1	60	25	122,1	50	25	190	280	160	799	100	41	283	413	511	283	760	150	460	-	320	280	140	4x19
25/5	1,1	69	25	137,1	50	25	235	280	160	844	100	41	283	413	556	283	820	150	520	-	320	280	140	4x19
	1,5	69	30	136	50	25	235	280	160	899	100	41	283	428	556	338	840	150	540	-	320	280	140	4x19
25/6	1,5	78	30	147	50	25	280	280	160	944	100	41	283	428	601	338	880	150	580	-	320	280	140	4x19
25/7	1,5	87	30	159	50	25	325	280	160	989	100	41	283	428	646	338	940	150	640	-	320	280	140	4x19
	2,2	87	36	167	50	25	325	280	160	1024	100	41	283	440	646	373	960	150	660	-	320	280	140	4x19
25/8	2,2	96	36	177	50	25	370	280	160	1069	100	41	283	440	691	373	1000	150	700	-	320	280	140	4x19
25/9	2,2	105	36	197	50	25	415	280	160	1114	100	41	303	460	736	373	1060	150	760	-	330	290	145	4x19
	3	105	40	199	50	25	415	280	160	1114	100	41	303	460	736	373	1060	150	760	-	330	290	145	4x19
25/10	2,2	114	36	208	50	25	460	280	160	1159	100	41	303	460	781	373	1100	150	800	-	330	290	145	4x19
	3	114	40	210	50	25	460	280	160	1159	100	41	303	460	781	373	1100	150	800	-	330	290	145	4x19
25/11	3	123	40	221	50	25	505	280	160	1204	100	41	303	460	826	373	1140	150	840	-	330	290	145	4x19
25/12	3	132	40	232	50	25	550	280	160	1249	100	41	303	460	871	373	1200	150	900	-	330	290	145	4x19
25/13	3	141	40	242	50	25	595	280	160	1294	100	41	303	460	916	373	1240	150	940	-	330	290	145	4x19
	4	141	46	245	50	25	595	280	160	1311	100	41	303	480	916	390	1240	150	940	-	360	320	160	4x19
25/14	3	150	40	254	50	25	640	280	160	1339	100	41	303	460	961	373	1280	150	980	-	330	290	145	4x19
	4	150	46	257	50	25	640	280	160	1356	100	41	303	480	961	390	1280	150	980	-	360	320	160	4x19
25/15	4	159	46	268	50	25	685	280	160	1401	100	41	303	480	1006	390	1340	150	1040	-	360	320	160	4x19
25/16	4	168	46	279	50	25	730	280	160	1446	100	41	303	480	1051	390	1380	150	1080	-	360	320	160	4x19
25/17	4	177	46	289	50	25	775	280	160	1491	100	41	303	480	1096	390	1420	150	1120	-	360	320	160	4x19
	5,5	177	70	306	50	25	775	280	160	1561	100	41	303	500	1096	460	1500	150	1200	-	360	320	160	4x19
25/18	4	186	46	300	50	25	820	280	160	1536	100	41	303	480	1141	390	1460	150	1160	-	360	320	160	4x19
	5,5	186	70	317	50	25	820	280	160	1606	100	41	323	520	1141	460	1560	150	1260	630	360	320	160	6x21
25/19	4	195	46	321	50	25	865	280	160	1581	100	41	323	480	1186	390	1520	150	1220	610	360	320	160	6x21
	5,5	195	70	342	50	25	865	280	160	1651	100	41	323	520	1186	460	1600	150	1300	650	360	320	160	6x21
25/20	5,5	204	70	353	50	25	910	280	160	1696	100	41	323	520	1231	460	1640	150	1340	670	360	320	160	6x21

HPMA 32 - 1450 rpm

Model	kW	kg P.	kg M.	kg Tot.	DN ₁	DN ₂	a	f	h ₂	L	g ₁	g ₂	h ₁	h ₃	l ₁	l ₂	m	m ₁	m ₂	m ₃	n	n ₁	n ₂	s
32/1	0,75	61	12	121	65	32	70	420	200	843	90	70	283	433	560	283	800	150	500	-	320	280	140	4x19
	1,1	61	25	127	65	32	70	420	200	898	90	70	323	448	560	338	840	150	540	-	320	280	140	4x19
32/2	1,1	76	25	143	65	32	125	420	200	953	90	70	303	448	615	338	880	150	580	-	320	280	140	4x19
	1,5	76	30	145	65	32	125	420	200	953	90	70	303	448	615	338	880	150	580	-	320	280	140	4x19
	2,2	76	36	146	65	32	125	420	200	988	90	70	303	460	615	373	920	150	620	-	320	280	140	4x19
32/3	1,5	91	30	162	65	32	180	420	200	1028	90	70	303	448	670	358	980	150	680	-	320	280	140	4x19
	2,2	91	36	168	65	32	180	420	200	1063	90	70	303	460	670	393	980	150	680	-	320	280	140	4x19
	3	91	40	172	65	32	180	420	200	1063	90	70	303	460	670	393	980	150	680	-	320	280	140	4x19

HPMA LUBRIFICAZIONE A OLIO / OIL LUBRICATION

HPMA 32 - 1450 rpm

Quote / dimensions in mm

Model	kW	kg P.	kg M.	kg Tot.	Dn ₁	Dn ₂	a	f	h ₂	L	g ₁	g ₂	h ₁	h ₃	l ₁	l ₂	m	m ₁	m ₂	m ₃	n	n ₁	n ₂	s
32/4	2,2	106	36	191	65	32	235	420	200	1118	90	70	323	460	725	393	1020	150	720	-	320	280	140	4x19
	3	106	40	195	65	32	235	420	200	1118	90	70	323	460	725	393	1020	150	720	-	320	280	140	4x19
	4	106	46	201	65	32	235	420	200	1135	90	70	323	500	725	410	1040	150	740	-	320	280	140	4x19
32/5	2,2	121	36	207	65	32	290	420	200	1173	90	70	323	460	780	393	1080	150	780	-	320	280	140	4x19
	3	121	40	211	65	32	290	420	200	1173	90	70	323	460	780	393	1080	150	780	-	320	280	140	4x19
	4	121	46	217	65	32	290	420	200	1190	90	70	323	500	780	410	1100	150	800	-	320	280	140	4x19
32/6	3	136	40	223	65	32	345	420	200	1228	90	70	323	460	835	393	1140	150	840	-	320	280	140	4x19
	4	136	46	229	65	32	345	420	200	1245	90	70	323	500	835	410	1140	150	840	-	320	280	140	4x19
	5,5	136	70	253	65	32	345	420	200	1315	90	70	323	520	835	480	1220	150	920	-	320	280	140	4x19
32/7	4	151	46	247	65	32	400	420	200	1300	90	70	323	500	890	410	1280	150	980	-	320	280	140	4x19
	5,5	151	70	271	65	32	400	420	200	1370	90	70	323	520	890	480	1280	150	980	-	320	280	140	4x19
32/8	4	166	46	279	65	32	455	420	200	1355	90	70	323	500	945	410	1340	150	1040	-	320	280	140	4x19
	5,5	166	70	303	65	32	455	420	200	1425	90	70	323	520	945	480	1340	150	1040	-	320	280	140	4x19
	7,5	166	57	290	65	32	455	420	200	1461	90	70	323	520	945	516	1340	150	1040	-	320	280	140	4x19
32/9	5,5	181	70	294	65	32	510	420	200	580	90	70	323	520	100	480	1380	150	1080	-	320	280	140	4x19
	7,5	181	57	306	65	32	510	420	200	616	90	70	323	520	100	516	1380	150	1080	-	320	280	140	4x19
32/10	5,5	196	70	334	65	32	565	420	200	1535	90	70	323	520	1055	480	1440	150	1140	-	320	280	140	4x19
	7,5	196	57	346	65	32	565	420	200	1571	90	70	323	520	1055	516	1440	150	1140	-	320	280	140	4x19
	11	196	125	414	65	32	565	420	200	1670	90	70	323	578	1055	615	1560	150	1260	-	360	320	160	4x19
32/11	5,5	211	70	351	65	32	620	420	200	1590	90	70	323	520	1110	480	1500	150	1200	-	320	280	140	4x19
	7,5	211	57	363	65	32	620	420	200	1626	90	70	323	520	1110	516	1500	150	1200	-	320	280	140	4x19
	11	211	125	431	65	32	620	420	200	1725	90	70	343	578	1110	615	1620	150	1320	620	360	320	160	6x21
32/12	5,5	226	70	368	65	32	675	420	200	1645	90	70	323	520	1165	480	1560	150	1260	620	320	280	140	6x19
	7,5	226	57	380	65	32	675	420	200	1681	90	70	323	520	1165	516	1560	150	1260	620	320	280	140	6x19
	11	226	125	448	65	32	675	420	200	1780	90	70	343	578	1165	615	1680	150	1380	630	360	310	155	6x21
32/13	7,5	241	57	399	65	32	730	420	200	1736	90	70	343	520	1220	516	1740	150	1440	690	360	310	155	6x21
	11	241	125	467	65	32	730	420	200	1835	90	70	343	578	1220	615	1740	150	1440	690	360	310	155	6x21
32/14	7,5	256	57	416	65	32	785	420	200	1791	90	70	343	520	1275	516	1780	150	1480	710	360	310	155	6x21
	11	256	125	484	65	32	785	420	200	1890	90	70	343	578	1275	615	1780	150	1480	710	360	310	155	6x21
32/15	7,5	287	57	423	65	32	840	420	200	1846	90	70	343	520	1330	516	1840	150	1540	740	360	310	155	6x21
	11	376	125	491	65	32	840	420	200	1945	90	70	343	578	1330	615	1840	150	1540	740	360	310	155	6x21
32/16	15	376	150	516	65	32	840	420	200	2040	90	70	343	595	1330	710	1840	150	1540	740	360	310	155	6x21
	11	286	125	519	65	32	895	420	200	2000	90	70	343	578	1385	615	1900	150	1600	770	360	310	155	6x21
32/17	15	286	150	533	65	32	895	420	200	2095	90	70	343	595	1385	710	1900	150	1600	770	360	310	155	6x21
	11	301	125	537	65	32	950	420	200	2055	90	70	343	578	1440	615	1960	150	1660	800	360	310	155	6x21
32/18	15	301	150	551	65	32	950	420	200	2150	90	70	343	595	1440	710	1960	150	1660	800	360	310	155	6x21
	11	316	125	554	65	32	1005	420	200	2110	90	70	343	578	1495	615	2000	150	1700	790	360	310	155	6x21
32/19	15	316	150	568	65	32	1005	420	200	2205	90	70	343	595	1495	710	2000	150	1700	790	360	310	155	6x21
	11	331	125	566	65	32	1060	420	200	2165	90	70	363	578	1550	615	2060	150	1760	850	360	310	155	6x21
32/20	15	331	150	580	65	32	1060	420	200	2260	90	70	363	595	1550	710	2060	150	1760	850	360	310	155	6x21
	11	346	125	612	65	32	1115	420	200	2220	90	70	363	578	1605	615	2120	150	1820	880	360	310	155	6x21
32/20	15	346	150	626	65	32	1115	420	200	2315	90	70	363	595	1605	710	2120	150	1820	880	360	310	155	6x21
	18,5	346	171	665	65	32	1115	420	200	2335	90	70	363	633	1605	730	2220	150	1920	920	450	400	200	6x21

HPMA 50 - 1450 rpm

Model	kW	kg P.	kg M.	kg Tot.	Dn ₁	Dn ₂	a	f	h ₂	L	g ₁	g ₂	h ₁	h ₃	l ₁	l ₂	m	m ₁	m ₂	m ₃	n	n ₁	n ₂	s
50/1	1,1	76	25	392	100	50	90	465	225	1082	90	67	318	463	752	330	920	150	620	-	360	320	160	4x19
	1,5	76	30	397	100	50	90	465	225	1110	90	67	318	463	752	358	920	150	620	-	360	320	160	4x19
	2,2	76	36	403	100	50	90	465	225	1145	90	67	318	475	752	393	920	150	620	-	360	320	160	4x19
50/2	2,2	95	36	403	100	50	220	465	225	1145	90	67	338	475	752	393	1060	150	760	-	360	320	160	4x19
	3	95	40	407	100	50	220	465	225	1145	90	67	338	495	752	393	1060	150	760	-	360	320	160	4x19
	4	95	46	413	100	50	220	465	225	1162	90	67	338	515	752	410	1060	150	760	-	360	320	160	4x19
50/3	3	114	40	407	100	50	282	465	225	1207	90	67	338	495	814	393	1120	150	820	-	360	320	160	4x19
	4	114	46	413	100	50	282	465	225	1224	90	67	338	515	814	410	1120	150	820	-	360	320	160	4x19

HPMA LUBRIFICAZIONE A OLIO / OIL LUBRICATION

HPMA 50 - 1450 rpm

Quote / dimensions in mm

Model	kW	kg P.	kg M.	kg Tot.	Dn ₁	Dn ₂	a	f	h ₂	L	g ₁	g ₂	h ₁	h ₃	l ₁	l ₂	m	m ₁	m ₂	m ₃	n	n ₁	n ₂	s
50/7	7,5	190	57	424	100	50	530	465	225	1578	90	67	353	535	1062	516	1580	150	1280	640	380	340	170	6x21
	11	190	125	492	100	50	530	465	225	1677	90	67	353	593	1062	615	1580	150	1280	640	380	340	170	6x21
	15	190	150	517	100	50	530	465	225	1772	90	67	588	840	1062	710	1580	150	1280	640	380	340	170	6x21
50/8	7,5	209	57	424	100	50	592	465	225	1640	90	67	353	535	1124	516	1640	150	1340	640	380	340	170	6x21
	11	209	125	492	100	50	592	465	225	1739	90	67	353	593	1124	615	1640	150	1340	640	380	340	170	6x21
	15	209	150	517	100	50	592	465	225	1834	90	67	588	840	1124	710	1640	150	1340	670	380	340	170	6x21
50/9	11	228	125	643	100	50	654	465	225	1801	90	67	358	593	1186	615	1700	150	1400	700	380	340	170	6x21
	15	228	150	668	100	50	654	465	225	1896	90	67	358	840	1186	710	1700	150	1400	700	380	340	170	6x21
	18,5	228	171	689	100	50	654	465	225	1916	90	67	358	628	1186	730	1780	150	1480	740	440	400	200	6x21
50/10	11	247	125	643	100	50	716	465	225	1863	90	67	358	613	1248	615	1760	150	1460	730	380	340	170	6x21
	15	247	150	668	100	50	716	465	225	1958	90	67	358	610	1248	710	1760	150	1460	730	380	340	170	6x21
	18,5	247	171	689	100	50	716	465	225	1978	90	67	358	628	1248	730	1840	150	1540	770	440	400	200	6x21
	22	247	190	708	100	50	716	465	225	2028	90	67	358	628	1248	780	1840	150	1540	770	440	400	200	6x21
50/11	11	266	125	643	100	50	778	465	225	1925	90	67	358	613	1310	615	1840	150	1540	770	380	340	170	6x21
	15	266	150	668	100	50	778	465	225	2020	90	67	358	610	1310	710	1840	150	1540	770	380	340	170	6x21
	18,5	266	171	689	100	50	778	465	225	2040	90	67	358	628	1310	730	1900	150	1600	800	440	400	200	6x21
	22	266	190	708	100	50	778	465	225	2090	90	67	358	628	1310	780	1900	150	1600	800	440	400	200	6x21
50/12	11	285	125	643	100	50	840	465	225	1987	90	67	358	613	1372	615	1900	150	1600	800	380	340	170	6x21
	15	285	150	668	100	50	840	465	225	2082	90	67	358	610	1372	710	1900	150	1600	800	380	340	170	6x21
	18,5	285	171	689	100	50	840	465	225	2102	90	67	358	628	1372	730	1960	150	1660	830	440	400	200	6x21
	22	285	190	708	100	50	840	465	225	2152	90	67	358	628	1372	780	1960	150	1660	830	440	400	200	6x21
50/13	15	304	150	668	100	50	902	465	225	2144	90	67	358	610	1434	710	2040	150	1740	870	460	420	210	6x21
	18,5	304	171	689	100	50	902	465	225	2164	90	67	358	628	1434	730	2040	150	1740	870	460	420	210	6x21
	22	304	190	708	100	50	902	465	225	2214	90	67	358	628	1434	780	2040	150	1740	870	460	420	210	6x21
	30	304	255	773	100	50	902	465	225	2205	90	67	358	661	1434	771	2080	150	1780	890	500	460	230	6x21
50/14	15	323	150	668	80	50	896	449	225	2434	90	67	358	610	1724	710	2000	150	1700	850	440	400	200	6x21
	18,5	323	171	689	80	50	896	449	225	2454	90	67	358	628	1724	730	2000	150	1700	850	440	400	200	6x21
	22	323	190	708	80	50	896	449	225	2504	90	67	358	628	1724	780	2000	150	1700	850	440	400	200	6x21
	30	323	255	773	80	50	896	449	225	2495	90	67	378	661	1724	771	2040	150	1740	870	500	460	230	6x21
50/15	15	342	150	691	80	50	958	449	225	2496	90	67	378	610	1786	710	2080	150	1780	890	440	400	200	6x21
	18,5	342	171	712	80	50	958	449	225	2516	90	67	378	628	1786	730	2080	150	1780	890	440	400	200	6x21
	22	342	190	731	80	50	958	449	225	2566	90	67	378	628	1786	780	2080	150	1780	890	440	400	200	6x21
	30	342	255	796	80	50	958	449	225	2557	90	67	378	661	1786	771	2120	150	1820	910	500	460	260	6x21
50/16	18,5	361	171	773	80	50	1020	449	225	2578	90	67	378	648	1848	730	2140	150	1840	920	460	420	210	6x21
	22	361	190	792	80	50	1020	449	225	2628	90	67	378	648	1848	780	2140	150	1840	920	460	420	210	6x21
	30	361	255	857	80	50	1020	449	225	2619	90	67	378	681	1848	771	2180	150	1880	640	500	460	230	6x21
50/17	18,5	380	171	773	80	50	1082	449	225	2640	90	67	378	648	1910	730	2200	150	1900	950	460	420	210	6x21
	22	380	190	792	80	50	1082	449	225	2690	90	67	378	648	1910	780	2200	150	1900	950	460	420	210	6x21
	30	380	255	857	80	50	1082	449	225	2681	90	67	378	681	1910	771	2240	150	1940	970	500	460	230	6x21
	37	380	269	871	80	50	1082	449	225	2725	90	67	408	720	1910	815	2280	150	1980	990	540	500	250	6x21
50/18	18,5	399	171	795	80	50	1144	449	225	2702	90	67	378	648	1972	730	2260	150	1960	980	460	420	210	6x21
	22	399	190	814	80	50	1144	449	225	2752	90	67	378	648	1972	780	2260	150	1960	980	460	420	210	6x21
	30	399	255	879	80	50	1144	449	225	2743	90	67	378	681	1972	771	2300	150	2000	1000	500	460	230	6x21
	37	399	269	893	80	50	1144	449	225	2787	90	67	408	720	1972	815	2340	150	2040	1020	540	500	250	6x21

HPMA 80 - 1450 rpm

Model	kW	kg P.	kg M.	kg Tot.	Dn ₁	Dn ₂	a	f	h ₂	L	g ₁	g ₂	h ₁	h ₃	l ₁	l ₂	m	m ₁	m ₂	m ₃	n	n ₁	n ₂	s
80/1	1,5	120	30	209	125	80	120	485	250	1328	80	65	338	483	970	358	980	150	680	-	420	380	190	4x19
	2,2	120	36	215	125	80	120	485	250	1363	80	65	338	495	970	393	980	150	680	-	420	380	190	4x19
	3	120	40	219	125	80	120	485	250	1363	80	65	338	495	970	393	980	150	680	-	420	380	190	4x19
	4	120	46	225	125	80	120	485	250	1380	80	65	338	515	970	410	1000	150	700	-	420	380	190	4x19
80/2	3	149	40	258	125	80	195	485	250	1138	80	65	358	495	745	393	1140	150	840	-	420	380	190	4x19
	4	149	46	264	125	80	195	485	250	1155	80	65	358	515	745	410	1140	150	840	-	420	380	190	4x19
	5,5	149	70	288	125	80	195	485	250	1225	80	65	358	555	745	480	1140	15						

HPMA LUBRIFICAZIONE A OLIO / OIL LUBRICATION

HPMA 80 - 1450 rpm

Quote / dimensions in mm

Model	kW	kg P.	kg M.	kg Tot.	Dn ₁	Dn ₂	a	f	h ₂	L	g ₁	g ₂	h ₁	h ₃	l ₁	l ₂	m	m ₁	m ₂	m ₃	n	n ₁	n ₂	s
80/6	15	265	150	539	125	80	495	485	250	1755	80	65	378	610	1045	710	1660	150	1360	680	460	420	210	6x21
	18,5	265	171	560	125	80	495	485	250	1775	80	65	378	648	1045	730	1660	150	1360	680	460	420	210	6x21
	22	265	190	579	125	80	495	485	250	1825	80	65	378	648	1045	780	1660	150	1360	680	460	420	210	6x21
80/7	15	294	150	572	125	80	570	485	250	1830	80	65	378	610	1120	710	1720	150	1420	710	460	420	210	6x21
	18,5	294	171	593	125	80	570	485	250	1850	80	65	378	648	1120	730	1720	150	1420	710	460	420	210	6x21
	22	294	190	612	125	80	570	485	250	1900	80	65	378	648	1120	780	1720	150	1420	710	460	420	210	6x21
80/8	18,5	323	171	627	125	80	645	485	250	1925	80	65	378	648	1195	730	1840	150	1540	770	500	460	230	6x21
	22	323	190	646	125	80	645	485	250	1975	80	65	378	648	1195	780	1840	150	1540	770	500	460	230	6x21
	30	323	255	711	125	80	645	485	250	1966	80	65	378	681	1195	771	1840	150	1540	770	500	460	230	6x21
80/9	22	352	190	684	125	80	720	485	250	2050	80	65	378	648	1270	780	1920	150	1620	810	500	460	230	6x21
	30	352	255	749	125	80	720	485	250	2041	80	65	378	681	1270	771	1920	150	1620	810	500	460	230	6x21
	37	352	269	763	125	80	720	485	250	2085	80	65	383	695	1270	815	1960	150	1660	830	540	500	250	6x21
80/10	22	381	190	733	125	80	795	485	250	2125	80	65	378	648	1345	780	1980	150	1680	840	500	460	230	6x21
	30	381	255	798	125	80	795	485	250	2116	80	65	378	681	1345	771	1980	150	1680	840	500	460	230	6x21
	37	381	269	812	125	80	795	485	250	2160	80	65	403	695	1345	815	2040	150	1740	870	540	500	250	6x21
80/11	30	410	255	850	125	80	870	485	250	2191	80	65	403	681	1420	771	2120	150	1820	910	540	500	250	6x21
	37	410	269	864	125	80	870	485	250	2235	80	65	403	695	1420	815	2120	150	1820	910	540	500	250	6x21
	45	410	353	948	125	80	870	485	250	2240	80	65	403	715	1420	820	2120	150	1820	910	540	500	250	6x21
80/12	30	439	255	879	125	80	945	485	250	2266	80	65	403	681	1495	771	2200	150	1900	950	540	500	250	6x21
	37	439	269	893	125	80	945	485	250	2310	80	65	403	695	1495	815	2200	150	1900	950	540	500	250	6x21
	5,5	439	70	694	125	80	945	485	250	2315	80	65	403	715	1495	820	2200	150	1900	950	540	500	250	6x21
80/13	30	468	255	908	125	80	1020	485	250	2341	80	65	403	681	1570	771	2260	150	1960	980	540	500	250	6x21
	37	468	269	922	125	80	1020	485	250	2385	80	65	403	695	1570	815	2260	150	1960	980	540	500	250	6x21
	45	468	353	1006	125	80	1020	485	250	2390	80	65	403	715	1570	820	2260	150	1960	980	540	500	250	6x21
	55	468	450	1103	125	80	1020	485	250	2480	80	65	433	788	1570	910	2340	150	2040	1020	600	560	280	6x21
80/14	37	497	269	957	125	80	1095	485	250	2460	80	65	403	695	1645	815	2340	150	2040	1020	540	500	250	6x21
	45	497	353	1041	125	80	1095	485	250	2465	80	65	403	715	1645	820	2340	150	2040	1020	540	500	250	6x21
	55	497	450	1138	125	80	1095	485	250	2555	80	65	433	788	1645	910	2420	150	2120	1060	600	560	280	6x21
80/15	37	526	269	986	125	80	1170	485	250	2535	80	65	403	695	1720	815	2420	150	2120	1060	540	500	250	6x21
	45	526	353	1070	125	80	1170	485	250	2540	80	65	403	715	1720	820	2420	150	2120	1060	540	500	250	6x21
	55	526	450	1167	125	80	1170	485	250	2630	80	65	433	788	1720	910	2480	150	2180	1090	600	560	280	6x21
	75	526	605	1322	125	80	1170	485	250	2705	80	65	493	891	1720	985	2580	150	2280	1140	660	620	310	Bx21
80/16	37	555	269	1021	125	80	1245	485	250	2610	80	65	403	695	1795	815	2500	150	2200	1100	540	500	250	6x21
	45	555	353	1105	125	80	1245	485	250	2615	80	65	403	715	1795	820	2500	150	2200	1100	540	500	250	6x21
	55	555	450	1202	125	80	1245	485	250	2705	80	65	453	788	1795	910	2550	150	2250	1125	620	580	290	Bx21
	75	555	605	1357	125	80	1245	485	250	2780	80	65	493	891	1795	985	2640	150	2340	1170	660	620	310	8x21

HPMA 100 - 1450 rpm

Model	kW	kg P.	kg M.	kg Tot.	Dn ₁	Dn ₂	a	f	h ₂	L	g ₁	g ₂	h ₁	h ₃	l ₁	l ₂	m	m ₁	m ₂	m ₃	n	n ₁	n ₂	s
100/1	5,5	197	70	369	150	100	145	545	315	1245	70	75	408	605	765	480	1160	150	860	-	480	440	220	4x19
	7,5	197	57	356	150	100	145	545	315	1281	70	75	408	605	765	516	1160	150	860	-	480	440	220	4x19
	11	197	125	424	150	100	145	545	315	1380	70	75	408	663	765	615	1280	150	980	-	480	440	220	4x19
100/2	11	242	125	494	150	100	235	545	315	1470	70	75	408	663	855	615	1380	150	1080	-	480	440	220	4x19
	15	242	150	519	150	100	235	545	315	1565	70	75	408	660	855	710	1380	150	1080	-	480	440	220	4x19
100/3	18,5	242	171	540	150	100	235	545	315	1585	70	75	408	678	855	730	1440	150	1140	-	500	460	230	4x19
	15	287	150	586	150	100	325	545	315	1655	70	75	428	663	945	710	1520	150	1220	610	500	460	230	6x21
	18,5	287	171	607	150	100	325	545	315	1675	70	75	428	660	945	730	1520	150	1220	610	500	460	230	6x21
	22	287	190	626	150	100	325	545	315	1725	70	75	428	678	945	780	1520	150	1220	610	500	460	230	6x21
100/4	30	287	255	691	150	100	325	545	315	1716	70	75	428	731	945	771	1560	150	1260	630	500	460	230	6x21
	18,5	332	171	667	150	100	415	545	315	1765	70	75	428	660	1035	730	1640	150	1340	670	500	460	230	6x21
	22	332	190	686	150	100	415	545	315	1815	70	75	428	678	1035	780	1640	150	1340	670	500	460	230	6x21
100/5	30	332	255	751	150	100	415	545	315	1806	70	75	428	731	1035	771	1640	150	1340	670	500	460	230	6x21
	37	332	269	765	150	100	415	545	315	1850	70	75	413	725	1035	815	1720	150	1420	710	520	480	240	6x21
	22	377	190	741	150	100	505	545	315	1905	70	75	413	678	1125	780	1820	150	1520	760	520	480	240	6x21
100/6	30	377	255	806	150	100	505	545	315	1896	70	75	413	731	1125	771	1820	150	1520	760	520	480	240	6x21
	37	377	269	820	150	100	505	545	315	1940	70	75	413	725	1125	815	1820	150	1520	760	520	480	240	6x21
	45	377	353	904	150	100	505	545	315	1945	70	75	413	725	1125	820	1820	150	1520	760	520	480	240	6x21
	30	422	255	859	150	100	595	545	315	1986	70	75	413	731	1215	771	1900	150	1600	800	520	480	240	6x21
100/7	37	422	269	873	150	100	595	545	315	2030	70	75	413	725	1215	815	1900	150	1600	800	520	480	240	6x21
	45	422	353	957	150	100	595	545	315	2035	70	75	413	725	1215	820	1900	150	160					

HPMA LUBRIFICAZIONE A OLIO / OIL LUBRICATION

HPMA 100 - 1450 rpm

Quote / dimensions in mm

Model	kW	kg P.	kg M.	kg Tot.	Dn ₁	Dn ₂	a	f	h ₂	L	g ₁	g ₂	h ₁	h ₃	l ₁	l ₂	m	m ₁	m ₂	m ₃	n	n ₁	n ₂	s
100/8	45	512	353	1063	150	100	775	545	315	2215	70	75	433	725	1395	820	2160	150	1860	930	580	540	270	6x21
	55	512	450	1160	150	100	775	545	315	2305	70	75	433	725	1395	910	2160	150	1860	930	580	540	270	6x21
	75	512	605	1315	150	100	775	545	315	2380	70	75	463	861	1395	985	2240	150	1940	970	640	600	300	6x21
100/9	45	557	353	1113	150	100	865	545	315	2305	70	75	433	725	1485	820	2240	150	1940	970	580	540	270	6x21
	55	557	450	1210	150	100	865	545	315	2395	70	75	433	725	1485	910	2240	150	1940	970	580	540	270	6x21
	75	557	605	1365	150	100	865	545	315	2470	70	75	463	861	1485	985	2340	150	2040	1020	640	600	300	6x21
100/10	45	602	353	1163	150	100	955	545	315	2395	70	75	463	775	1575	820	2420	150	2120	1060	640	600	300	6x21
	55	602	450	1260	150	100	955	545	315	2485	70	75	463	818	1575	910	2420	150	2120	1060	640	600	300	6x21
	75	602	605	1415	150	100	955	545	315	2560	70	75	463	861	1575	985	2420	150	2120	1060	640	600	300	6x21
100/11	45	647	450	1310	150	100	1045	545	315	2575	70	75	483	818	1665	910	2520	150	2220	1110	640	600	300	8x21
	75	647	605	1465	150	100	1045	545	315	2650	70	75	483	861	1665	985	2520	150	2220	1110	640	600	300	8x21
	90	647	700	1560	150	100	1045	545	315	2700	70	75	483	861	1665	1035	2520	150	2220	1110	640	600	300	8x21
100/12	55	692	450	1365	150	100	1135	545	315	2665	70	75	483	818	1755	910	2610	150	2310	770	640	600	300	8x21
	75	692	605	1520	150	100	1135	545	315	2740	70	75	483	861	1755	985	2610	150	2310	770	640	600	300	8x21
	90	692	700	1615	150	100	1135	545	315	2790	70	75	483	861	1755	1035	2610	150	2310	770	640	600	300	8x21
100/13	55	692	925	1840	150	100	1135	545	315	2915	70	75	543	1073	1755	1160	2790	150	2490	830	740	700	350	8x21
	75	737	605	1577	150	100	1225	545	315	2830	70	75	483	881	1845	985	2700	150	2400	800	640	600	300	8x21
	90	737	700	1672	150	100	1225	545	315	2880	70	75	483	881	1845	1035	2700	150	2400	800	640	600	300	8x21
100/14	55	782	925	1897	150	100	1225	545	315	3005	70	75	543	1073	1845	1160	2880	150	2580	860	740	700	350	8x21
	75	782	605	1634	150	100	1315	545	315	2920	70	75	483	881	1935	985	2790	150	2490	830	640	600	300	8x21
	90	782	700	1729	150	100	1315	545	315	2970	70	75	483	881	1935	1035	2790	150	2490	830	640	600	300	8x21
110	782	925	1954	150	100	1315	545	315	3095	70	75	543	1073	1935	1160	2970	150	2670	890	740	700	350	8x21	

HPMA 125 - 1450 rpm

Model	kW	kg P.	kg M.	kg Tot.	Dn ₁	Dn ₂	a	f	h ₂	L	g ₁	g ₂	h ₁	h ₃	l ₁	l ₂	m	m ₁	m ₂	m ₃	n	n ₁	n ₂	s
125/1	18,5	343	171	668	200	125	155	650	350	730	50	85	518	788	890	730	1520	150	1220	610	600	560	280	6x21
	22	343	190	687	200	125	155	650	350	780	50	85	518	788	890	780	1520	150	1220	610	600	560	280	6x21
	30	343	255	752	200	125	155	650	350	771	50	85	518	821	890	771	1520	150	1220	610	600	560	280	6x21
125/2	37	424	269	847	200	125	265	650	350	815	50	85	518	830	1000	815	1760	150	1460	730	600	560	280	6x21
	45	424	353	931	200	125	265	650	350	820	50	85	518	830	1000	820	1760	150	1460	730	600	560	280	6x21
	55	424	450	1028	200	125	265	650	350	910	50	85	518	873	1000	910	1760	150	1460	730	600	560	280	6x21
125/3	45	505	353	1028	200	125	375	650	350	820	50	85	518	830	1110	820	1960	150	1660	830	640	600	300	6x21
	55	505	450	1125	200	125	375	650	350	910	50	85	518	873	1110	910	1960	150	1660	830	640	600	300	6x21
	75	505	605	1280	200	125	375	650	350	985	50	85	518	916	1110	985	1960	150	1660	830	640	600	300	6x21
125/4	75	586	605	1376	200	125	485	650	350	985	50	85	518	916	1220	985	2260	150	1960	980	720	680	340	6x21
	90	586	700	1471	200	125	485	650	350	1035	50	85	518	916	1220	1035	2260	150	1960	980	720	680	340	6x21
	110	586	925	1696	200	125	485	650	350	1160	50	85	518	1048	1220	1160	2260	150	1960	980	720	680	340	6x21
125/5	90	667	700	1552	200	125	595	650	350	1035	50	85	518	916	1330	1035	2360	150	2060	1030	720	680	340	6x21
	110	667	925	1777	200	125	595	650	350	1160	50	85	518	1048	1330	1160	2360	150	2060	1030	720	680	340	6x21
	132	667	1180	2032	200	125	595	650	350	1190	50	85	518	1048	1330	1190	2360	150	2060	1030	720	680	340	6x21
125/6	110	748	925	1874	200	125	705	650	350	1160	50	85	518	1048	1440	1160	2480	150	2180	1090	720	680	340	6x21
	132	748	1180	2129	200	125	705	650	350	1190	50	85	518	1048	1440	1190	2480	150	2180	1090	720	680	340	6x21
	160	748	1161	2110	200	125	705	650	350	1320	50	85	518	1048	1440	1320	2480	150	2180	1090	720	680	340	6x21
125/7	132	829	1180	2222	200	125	815	650	350	1190	50	85	538	1048	1550	1190	2580	150	2280	760	720	680	340	8x21
	160	829	1161	2203	200	125	815	650	350	1320	50	85	538	1048	1550	1320	2580	150	2280	760	720	680	340	8x21
	200	829	1241	2283	200	125	815	650	350	1320	50	85	538	1048	1550	1320	2580	150	2280	760	720	680	340	8x21
125/8	132	910	1180	2313	200	125	925	650	350	1190	50	85	538	1048	1660	1190	2700	150	2400	800	720	680	340	8x21
	160	910	1161	2294	200	125	925	650	350	1320	50	85	538	1048	1660	1320	2700	150	2400	800	720	680	340	8x21
	200	910	1241	2374	200	125	925	650	350	1320	50	85	538	1048	1660	1320	2700	150	2400	800	720	680	340	8x21
125/9	160	991	1161	2381	200	125	1035	650	350	1320	50	85	538	1048	1770	1320	2790	150	2490	830	720	680	340	8x21
	200	991	1241	2461	200	125	1035	650	350	1320	50	85	538	1048	1770	1320	2790	150	2490	830	720	680	340	8x21
	250	991	1870	3090	200	125	1035	650	350	1500	50	85	562	1217	1770	1500	2970	150	2670	890	840	800	400	8x21
125/10	200	1072	1241	2549	200	125	1145	650	350	1320	5													

HPMA LUBRIFICAZIONE A OLIO / OIL LUBRICATION

HPMA 150 - 1450 rpm

Quote / dimensions in mm

Model	kW	kg P.	kg M.	kg Tot.	Dn ₁	Dn ₂	a	f	h ₂	L	g ₁	g ₂	h ₁	h ₃	l ₁	l ₂	m	m ₁	m ₂	m ₃	n	n ₁	n ₂	s
150/1	30	727	255	1160	250	150	175	660	420	1716	40	110	533	836	945	771	1780	150	1480	740	720	680	340	6x21
	37	727	269	1174	250	150	175	660	420	1760	40	110	533	845	945	815	1780	150	1480	740	720	680	340	6x21
	45	727	353	1258	250	150	175	660	420	1765	40	110	533	845	945	820	1780	150	1480	740	720	680	340	6x21
	55	727	450	1355	250	150	175	660	420	1855	40	110	533	888	945	910	1780	150	1480	740	720	680	340	6x21
	75	727	605	1510	250	150	175	660	420	1930	40	110	533	931	945	985	1780	150	1480	740	720	680	340	6x21
150/2	2,2	863	605	1657	250	150	310	660	420	2065	40	110	553	951	1080	985	2100	150	1800	900	720	680	340	6x21
	90	863	700	1752	250	150	310	660	420	2115	40	110	553	951	1080	1035	2100	150	1800	900	720	680	340	6x21
	110	863	925	1977	250	150	310	660	420	2240	40	110	553	1083	1080	1160	2100	150	1800	900	720	680	340	6x21
	132	863	1180	2232	250	150	310	660	420	2270	40	110	553	1083	1080	1190	2100	150	1800	900	720	680	340	6x21
150/3	90	999	700	1902	250	150	445	660	420	2250	40	110	553	951	1215	1035	2240	150	1940	960	720	680	340	6x21
	110	999	925	2127	250	150	445	660	420	2375	40	110	553	1083	1215	1160	2240	150	1940	960	720	680	340	6x21
	132	999	1180	2382	250	150	445	660	420	2405	40	110	553	1083	1215	1190	2240	150	1940	960	720	680	340	6x21
	160	999	1161	2363	250	150	445	660	420	2535	40	110	553	1083	1215	1320	2240	150	1940	960	720	680	340	6x21
	200	999	1241	2443	250	150	445	660	420	2535	40	110	553	1083	1215	1320	2240	150	1940	960	720	680	340	6x21
150/4	160	1135	1161	2516	250	150	580	660	420	2670	40	110	573	1103	1350	1320	2550	150	2250	750	840	800	400	8x21
	200	1135	1241	2596	250	150	580	660	420	2670	40	110	573	1103	1350	1320	2550	150	2250	750	840	800	400	8x21
	250	1135	1870	3225	250	150	580	660	420	2850	40	110	573	1228	1350	1500	2550	150	2250	750	840	800	400	8x21
	315	1135	2090	3445	250	150	580	660	420	2850	40	110	573	1228	1350	1500	2550	150	2250	750	840	800	400	8x21
150/5	200	1271	1241	2750	250	150	715	660	420	2805	40	110	573	1103	1485	1320	2670	150	2370	990	840	800	400	8x21
	250	1271	1870	3379	250	150	715	660	420	2985	40	110	573	1228	1485	1500	2670	150	2370	990	840	800	400	8x21
	315	1271	2090	3599	250	150	715	660	420	2985	40	110	573	1228	1485	1500	2670	150	2370	990	840	800	400	8x21
	365	1271	2050	3559	250	150	715	660	420	3295	40	110	573	1118	1485	1810	2670	150	2370	990	840	800	400	8x21
150/6	250	1407	1870	3532	250	150	850	660	420	3120	40	110	573	1228	1620	1500	2820	150	2520	840	840	800	400	8x21
	315	1407	2090	3752	250	150	850	660	420	3120	40	110	573	1228	1620	1500	2820	150	2520	840	840	800	400	8x21
	365	1407	2050	3712	250	150	850	660	420	3430	40	110	573	1118	1620	1810	2820	150	2520	840	840	800	400	8x21
	400	1407	2350	4012	250	150	850	660	420	3605	40	110	573	1148	1620	1985	2820	150	2520	840	840	800	400	8x21
150/7	315	1543	2090	3906	250	150	985	660	420	3255	40	110	573	1228	1755	1500	2940	150	2640	880	840	800	400	8x21
	365	1543	2050	3866	250	150	985	660	420	3565	40	110	573	1118	1755	1810	2940	150	2640	880	840	800	400	8x21
	400	1543	2350	4166	250	150	985	660	420	3740	40	110	573	1148	1755	1985	2940	150	2640	880	840	800	400	8x21
	470	1543	2550	4366	250	150	985	660	420	3740	40	110	573	1148	1755	1985	2940	150	2640	880	840	800	400	8x21
	560	1543	2750	4566	250	150	985	660	420	3740	40	110	573	1148	1755	1985	2940	150	2640	880	840	800	400	8x21
150/8	365	1679	2050	4016	250	150	1120	660	420	3700	40	110	593	1138	1890	1810	3090	150	2790	930	840	800	400	8x21
	400	1679	2350	4316	250	150	1120	660	420	3875	40	110	593	1168	1890	1985	3090	150	2790	930	840	800	400	8x21
	470	1679	2090	4056	250	150	1120	660	420	3875	40	110	593	1168	1890	1985	3090	150	2790	930	840	800	400	8x21
	560	1679	2050	4016	250	150	1120	660	420	3875	40	110	593	1168	1890	1985	3090	150	2790	930	840	800	400	8x21
	600	1679	3400	5366	250	150	1120	660	420	4015	40	110	652	1262	1890	2125	3540	150	3240	1080	980	940	470	8x21
150/9	400	1815	2350	4465	250	150	1255	660	420	4010	40	110	593	1168	2025	1985	3210	150	2910	970	840	800	400	8x21
	470	1815	2090	4205	250	150	1255	660	420	4010	40	110	593	1168	2025	1985	3210	150	2910	970	840	800	400	8x21
	560	1815	2050	4165	250	150	1255	660	420	4010	40	110	652	1227	2025	1985	3660	150	3360	1120	980	940	470	8x21
	600	1815	3400	5515	250	150	1255	660	420	4150	40	110	652	1262	2025	2125	3660	150	3360	1120	980	940	470	8x21
150/10	470	1951	2090	4363	250	150	1390	660	420	4145	40	110	593	1168	2160	1985	3360	150	3060	1020	840	800	400	8x21
	560	1951	2050	4323	250	150	1390	660	420	4145	40	110	593	1168	2160	1985	3360	150	3060	1020	840	800	400	8x21
	600	1951	3400	5673	250	150	1390	660	420	4285	40	110	652	1262	2160	2125	3810	150	3510	1170	980	940	470	8x21
	680	1951	3600	5873	250	150	1390	660	420	4285	40	110	652	1262	2160	2125	3810	150	3510	1170	980	940	470	8x21

HPMA LUBRIFICAZIONE A OLIO / OIL LUBRICATION

HPMA 25 - 2950 rpm

Quote / dimensions in mm

Model	kW	kg P.	kg M.	kg Tot.	Dn ₁	Dn ₂	a	f	h ₂	L	g ₁	g ₂	h ₁	h ₃	l ₁	l ₂	m	m ₁	m ₂	m ₃	n	n ₁	n ₂	s
25/1	1,1	33	18	82	50	25	55	280	160	839	100	41	263	393	556	283	660	150	360	-	310	275	137,5	4x17
	1,5	33	23	87	50	25	55	280	160	886	100	41	263	408	556	330	660	150	360	-	310	275	137,5	4x17
	2,2	33	26	90	50	25	55	280	160	894	100	41	263	408	556	338	660	150	360	-	310	275	137,5	4x17
25/2	2,2	42	23	101	50	25	100	280	160	794	100	41	263	420	421	373	740	150	440	-	310	275	137,5	4x17
	3	42	26	104	50	25	100	280	160	794	100	41	263	420	421	373	740	150	440	-	310	275	137,5	4x17
	4	42	35	113	50	25	100	280	160	794	100	41	263	420	421	373	740	150	440	-	310	275	137,5	4x17
	5,5	42	43	121	50	25	100	280	160	811	100	41	263	440	421	390	740	150	440	-	310	275	137,5	4x17
25/3	4	51	35	129	50	25	145	280	160	839	100	41	283	420	466	373	800	150	500	-	320	280	140	4x19
	5,5	51	66	160	50	25	145	280	160	856	100	41	283	460	466	390	800	150	500	-	320	280	140	4x19
	7,5	51	73	167	50	25	145	280	160	926	100	41	283	480	466	460	860	150	860	-	320	280	140	4x19
25/4	7,5	60	73	176	50	25	190	280	160	971	100	41	283	480	511	460	920	150	620	-	320	280	140	4x19
	11	60	120	223	50	25	190	280	160	1007	100	41	283	480	511	496	920	150	620	-	320	280	140	4x19
25/5	11	69	120	240	50	25	235	280	160	1052	100	41	283	480	556	496	960	150	660	-	320	280	140	4x19
25/6	11	78	120	249	50	25	280	280	160	1097	100	41	283	480	601	496	1000	150	700	-	320	280	140	4x19
	15	78	132	261	50	25	280	280	160	1216	100	41	318	573	601	615	1140	150	840	-	400	360	180	4x19
25/7	15	87	132	270	50	25	325	280	160	1261	100	41	318	573	646	615	1180	150	880	-	400	360	180	4x19
	18,5	87	150	288	50	25	325	280	160	1356	100	41	318	570	646	710	1180	150	880	-	400	360	180	4x19
25/8	15	96	132	296	50	25	370	280	160	1306	100	41	318	573	691	615	1220	150	920	-	400	360	180	4x19
	18,5	96	150	314	50	25	370	280	160	1401	100	41	318	570	691	710	1220	150	920	-	400	360	180	4x19
25/9	18,5	105	150	323	50	25	415	280	160	1446	100	41	318	570	736	710	1260	150	960	-	400	360	180	4x19
	22	105	205	378	50	25	415	280	160	1466	100	41	318	588	736	730	1340	150	1040	-	420	380	190	4x19
25/10	18,5	114	150	349	50	25	460	280	160	1491	100	41	318	570	781	710	1320	150	1020	-	400	360	180	4x19
	22	114	205	404	50	25	460	280	160	1511	100	41	318	588	781	730	1380	150	1080	-	420	380	190	4x19
25/11	22	123	205	413	50	25	505	280	160	1556	100	41	318	588	826	730	1420	150	1120	-	420	380	190	4x19
	30	123	250	458	50	25	505	280	160	1597	100	41	338	641	826	771	1460	150	1160	-	480	440	220	4x19
25/12	22	132	205	433	50	25	550	280	160	1601	100	41	318	588	871	730	1460	150	1160	-	420	380	190	4x19
	30	132	250	478	50	25	550	280	160	1642	100	41	338	641	871	771	1500	150	1200	-	480	440	220	4x19
25/13	30	141	250	487	50	25	595	280	160	1687	100	41	358	661	916	771	1560	150	1260	630	480	440	220	6x21
25/14	30	150	250	496	50	25	640	280	160	1732	100	41	358	661	961	771	1600	150	1300	650	480	440	220	6x21
25/15	30	159	250	518	50	25	685	280	160	1777	100	41	358	661	1006	771	1640	150	1340	670	480	440	220	6x21
	37	159	270	538	50	25	685	280	160	1777	100	41	358	661	1006	771	1640	150	1340	670	480	440	220	6x21
25/16	30	168	250	527	50	25	730	280	160	1822	100	41	358	661	1051	771	1700	150	1400	700	480	440	220	6x21
	37	168	270	547	50	25	730	280	160	1822	100	41	358	661	1051	771	1700	150	1400	700	480	440	220	6x21
25/17	37	177	270	556	50	25	775	280	160	1867	100	41	358	661	1096	771	1740	150	1440	720	480	440	220	6x21
25/18	37	186	270	576	50	25	820	280	160	1912	100	41	358	661	1141	771	1780	150	1480	740	480	440	220	6x21
	45	186	315	621	50	25	820	280	160	1991	100	41	383	695	1141	850	1800	150	1500	750	520	480	240	6x21
25/19	37	195	270	585	50	25	865	280	160	1957	100	41	358	661	1186	771	1820	150	1520	760	480	440	220	6x21
	45	195	315	630	50	25	865	280	160	2036	100	41	383	695	1186	850	1860	150	1560	780	520	480	240	6x21
25/20	37	204	270	609	50	25	910	280	160	2002	100	41	358	661	1231	771	1880	150	1580	790	480	440	220	6x21
	45	204	315	654	50	25	910	280	160	2081	100	41	383	695	1231	850	1900	150	1600	800	520	480	240	6x21

HPMA 32 - 2950 rpm

Model	kW	kg P.	kg M.	kg Tot.	Dn ₁	Dn ₂	a	f	h ₂	L	g ₁	g ₂	h ₁	h ₃	l ₁	l ₂	m	m ₁	m ₂	m ₃	n	n ₁	n ₂	s
32/1	2,2	61	26	115	50	32	70	300	200	1025	90	237	303	448	667	358	740	150	440	-	320	280	140	4x19
	3	61	26	115	50	32	70	300	200	1060	90	237	303	460	667	393	740	150	440	-	320	280	140	4x19
	4	61	35	124	50	32	70	300	200	1077	90	237	303	480	667	410	740	150	440	-	320	280	140	4x19
	5,5	61	43	132	50	32	70	420	200	970	90	70	303	480	560	410	860	150	560	-	320	280	140	4x19
	7,5	61	73	162	50	32	70	420	200	1040	90	70	303	500	560	480	940	150	640	-	320	280	140	4x19
32/2	4	76	35	172	50	32	125	300	200	1072	90	237	303	480	662	410	880	150	580	-	320	280	140	4x19
	5,5	76	43	180	50	32	125	300	200	1072	90	237	303	480	662	410	880	150	580	-	320	280	140	4x19
	7,5	76	73	210	50	32	125	300	200	1132	90	237	303	480	662	410	880	150	580	-	320	280	140	4x19
	11	76	120	257	50	32	125	300	200	1202	90	237	303	500	662	480	880	150	580	-	320	280	140	4x19
	15	76	132	269	50	32	125	300	200	1337	90	237	303	558	662	615	1000	150	700	-	360	320	160	4x19
32/3	11	91	120	261	50	32	180	300	200	1392	90	237	323	558	717	615	1060	150	760	-	360	320	160	4x19
	15	91	132	273</																				

HPMA LUBRIFICAZIONE A OLIO / OIL LUBRICATION

HPMA 32 - 2950 rpm

Quote / dimensions in mm

Model	kW	kg P.	kg M.	kg Tot.	Dn ₁	Dn ₂	a	f	h ₂	L	g ₁	g ₂	h ₁	h ₃	l ₁	l ₂	m	m ₁	m ₂	m ₃	n	n ₁	n ₂	s
32/6	30	136	250	504	50	32	345	300	200	1713	90	237	338	641	882	771	1340	150	1040	-	480	440	220	4x19
	37	136	270	524	50	32	345	300	200	1713	90	237	338	641	882	771	1340	150	1040	-	480	440	220	4x19
	45	136	315	569	50	32	345	300	200	1762	90	237	363	675	882	820	1360	150	1060	-	510	470	235	4x19
32/7	30	151	250	505	50	32	400	300	200	1768	90	237	338	641	937	771	1400	150	1100	-	480	440	220	4x19
	37	151	270	525	50	32	400	300	200	1768	90	237	338	641	937	771	1400	150	1100	-	480	440	220	4x19
	45	151	315	570	50	32	400	300	200	1817	90	237	363	641	937	820	1420	150	1120	-	510	470	235	4x19
	55	151	420	675	50	32	400	300	200	1907	90	237	393	748	937	910	1500	150	1200	-	560	520	260	4x19
32/8	37	166	270	557	50	32	455	300	200	1823	90	237	363	641	992	771	1480	150	1180	-	510	470	235	4x19
	45	166	315	602	50	32	455	300	200	1872	90	237	363	641	992	820	1480	150	1180	-	510	470	235	4x19
	55	166	420	707	50	32	455	300	200	1962	90	237	413	748	992	910	1560	150	1260	630	580	530	265	6x21
32/9	45	181	315	660	50	32	510	300	200	1927	90	237	413	641	1047	820	1620	150	1320	660	580	530	265	6x21
	55	181	420	765	50	32	510	300	200	2017	90	237	413	748	1047	910	1620	150	1320	660	580	530	265	6x21
	75	181	551	896	50	32	510	300	200	2092	90	237	443	841	1047	985	1720	150	1420	710	640	590	295	6x21
32/10	45	196	315	679	50	32	565	300	200	2072	90	237	413	641	1102	910	1680	150	1380	690	580	530	265	6x21
	55	196	420	784	50	32	565	300	200	2072	90	237	413	748	1102	910	1680	150	1380	690	580	530	265	6x21
	75	196	551	915	50	32	565	300	200	2147	90	237	443	841	1102	985	1780	150	1480	740	640	590	295	6x21
32/11	45	211	315	697	50	32	620	300	200	2127	90	237	443	641	1157	910	1820	150	1520	760	640	590	295	6x21
	55	211	420	802	50	32	620	300	200	2127	90	237	443	748	1157	910	1820	150	1520	760	640	590	295	6x21
	75	211	551	933	50	32	620	300	200	2202	90	237	443	841	1157	985	1820	150	1520	760	640	590	295	6x21
32/12	55	226	420	797	50	32	675	300	200	2182	90	237	443	748	1212	910	1880	150	1580	790	640	590	295	6x21
	75	226	551	928	50	32	675	300	200	2257	90	237	443	841	1212	985	1880	150	1580	790	640	590	295	6x21
	90	226	625	1002	50	32	675	300	200	2307	90	237	443	841	1212	1035	1880	150	1580	790	640	590	295	6x21
32/13	55	241	420	816	50	32	730	300	200	2237	90	237	443	748	1267	910	1940	150	1640	820	640	590	295	6x21
	75	241	551	947	50	32	730	300	200	2312	90	237	443	841	1267	985	1940	150	1640	820	640	590	295	6x21
	90	241	625	1021	50	32	730	300	200	2362	90	237	443	841	1267	1035	1940	150	1640	820	640	590	295	6x21

HPMA 50 - 2950 rpm

Model	kW	kg P.	kg M.	kg Tot.	Dn ₁	Dn ₂	a	f	h ₂	L	g ₁	g ₂	h ₁	h ₃	l ₁	l ₂	m	m ₁	m ₂	m ₃	n	n ₁	n ₂	s
50/1	5,5	76	43	183	100	50	90	465	225	1032	90	67	318	455	622	410	1140	150	840	-	440	400	200	4x19
	7,5	76	73	213	100	50	90	465	225	1102	90	67	318	535	622	480	1140	150	840	-	440	400	200	4x19
	11	76	120	260	100	50	90	465	225	1237	90	67	318	593	622	615	1140	150	840	-	440	400	200	4x19
	15	76	132	272	100	50	90	465	225	1237	90	67	318	593	622	615	1140	150	840	-	440	400	200	4x19
50/2	18,5	76	150	290	100	50	90	465	225	1332	90	67	318	590	622	710	1140	150	840	-	440	400	200	4x19
	11	95	120	285	100	50	220	465	225	705	90	67	338	593	90	615	338	150	1040	-	440	400	200	4x19
	15	95	132	297	100	50	220	465	225	705	90	67	338	593	90	615	338	150	1040	-	440	400	200	4x19
	18,5	95	150	315	100	50	220	465	225	800	90	67	338	590	90	710	338	150	1040	-	440	400	200	4x19
	22	95	205	370	100	50	220	465	225	157	90	67	338	608	90	67	338	150	1040	-	440	400	200	4x19
50/3	30	95	250	415	100	50	220	465	225	1523	90	67	338	641	752	771	1380	150	1060	-	480	440	220	4x19
	37	95	270	435	100	50	220	465	225	1523	90	67	338	641	752	771	1380	150	1060	-	480	440	220	4x19
	22	114	205	403	100	50	282	465	225	1544	90	67	338	608	814	730	1440	150	1140	-	480	440	220	4x19
	30	114	250	448	100	50	282	465	225	1585	90	67	338	641	814	771	1440	150	1140	-	480	440	220	4x19
50/4	37	114	270	468	100	50	282	465	225	1585	90	67	338	641	814	771	1440	150	1140	-	480	440	220	4x19
	45	114	315	513	100	50	282	465	225	1634	90	67	368	680	814	820	1460	150	1160	-	520	480	240	4x19
	30	133	250	484	100	50	344	465	225	1647	90	67	388	671	876	771	1520	150	1220	610	520	480	240	6x21
	37	133	270	504	100	50	344	465	225	1647	90	67	388	671	876	771	1520	150	1220	610	520	480	240	6x21
	45	133	315	549	100	50	344	465	225	1696	90	67	388	680	876	820	1520	150	1220	610	520	480	240	6x21
	55	133	420	654	100	50	344	465	225	1696	90	67	388	680	876	820	1520	150	1220	610	520	480	240	6x21
50/5	75	133	551	785	100	50	344	465	225	1786	90	67	428	783	876	910	1620	150	1320	660	580	540	270	6x21
	90	133	625	859	100	50	344	465	225	1861	90	67	448	846	876	985	1720	150	1420	710	640	600	300	6x21
	37	152	270	539	100	50	406	465	225	1709	90	67	428	711	938	771	1680	150	1380	690	570	530	265	6x21
	45	152	315	584	100	50	406	465	225	1758	90	67	428	720	938	820	1680	150	1380	690	570	530	265	6x21
	55	152	420	689	100	50	406	465	225	1848	90	67	428	783	938	910	1680	150	1380	690	570	530	265	6x21
50/6	75	152	551	820	100	50	406	465	225	1923	90	67	448	846	938	985	1780	150	1480	740	640	600	300	6x21
	90	152	625	894	100	50	406	465	225	1973	90	67	448	846	938	1035	1780	150	1480	740	640	600	300	6x21
	45	171	315	614	100	50	468	465	225	1820	90	67	448	760	1000	820	1840	150	1540	770	640	600	300	6x21
	55	171	420	719	100	50	468	465	225	1910	90	67	448	803	1000	910	1840	150	1540	770	640	600	300	6x21
	75	171	551	850	100	50	468	465	225	1985	90	67	448	846	1000	985	1840	150	1540	770	640	600	300	6x21
50/7	90	171	625	924	100	50	468	465	225	2035	90	67	448	846	1000	1035	1840	150	1540	770	640	600	300	6x21
	110	171	968	1267	100	50	468	465	225	2160	90	67	488	1018	1000	1160	1980	150	1680	840	680	640	320	6x21
	55	190	420	755	100	50	530	465	225	1972	90	67	448	803	1062	910	1900	150	1600	800	640	600	300	6x21
	75	190	551	886	100	50	530	465	225	2047	90	67	448	846	1062	985	1900	150	1600	800	6			

HPMA LUBRIFICAZIONE A OLIO / OIL LUBRICATION

HPMA 50 - 2950 rpm

Quote / dimensions in mm

Model	kW	kg P.	kg M.	kg Tot.	Dn ₁	Dn ₂	a	f	h ₂	L	g ₁	g ₂	h ₁	h ₃	l ₁	l ₂	m	m ₁	m ₂	m ₃	n	n ₁	n ₂	s
50/9	75	228	551	953	100	50	654	465	225	2171	90	67	468	846	1186	985	2040	150	1740	870	640	600	300	6x21
	90	228	625	1027	100	50	654	465	225	2221	90	67	468	846	1186	1035	2040	150	1740	870	640	600	300	6x21
	110	228	968	1370	100	50	654	465	225	2346	90	67	508	1038	1186	1160	2160	150	1860	930	700	660	330	6x21
	132	228	1100	1502	100	50	654	465	225	2376	90	67	508	1038	1186	1190	2160	150	1860	930	700	660	330	6x21
50/10	160	228	1161	1563	100	50	654	465	225	2506	90	67	508	1038	1186	1320	2160	150	1860	930	700	660	330	6x21
	90	247	625	1062	100	50	716	465	225	2283	90	67	508	906	1248	1035	2220	150	1920	960	700	660	330	6x21
	110	247	968	1405	100	50	716	465	225	2408	90	67	508	1038	1248	1160	2220	150	1920	960	700	660	330	6x21
	132	247	1100	1537	100	50	716	465	225	2438	90	67	508	1038	1248	1190	2220	150	1920	960	700	660	330	6x21
50/11	160	247	1161	1598	100	50	716	465	225	2568	90	67	508	1038	1248	1320	2220	150	1920	960	700	660	330	6x21
	90	266	625	1102	100	50	778	465	225	2345	90	67	508	906	1310	1035	2300	150	2000	1000	700	660	330	6x21
	110	266	968	1445	100	50	778	465	225	2470	90	67	508	1038	1310	1160	2300	150	2000	1000	700	660	330	6x21
	132	266	1100	1577	100	50	778	465	225	2500	90	67	508	1038	1310	1190	2300	150	2000	1000	700	660	330	6x21
50/11	160	266	1161	1638	100	50	778	465	225	2630	90	67	508	1038	1310	1320	2300	150	2000	1000	700	660	330	6x21
	200	266	1221	1698	100	50	778	465	225	2630	90	67	508	1038	1310	1320	2300	150	2000	1000	700	660	330	6x21

HPMA 80 - 2950 rpm

Model	kW	kg P.	kg M.	kg Tot.	Dn ₁	Dn ₂	a	f	h ₂	L	g ₁	g ₂	h ₁	h ₃	l ₁	l ₂	m	m ₁	m ₂	m ₃	n	n ₁	n ₂	s
80/1	11	120	120	319	125	80	120	485	250	1285	80	65	363	618	670	615	1300	150	1000	-	480	440	220	4x19
	15	120	132	331	125	80	120	485	250	1285	80	65	363	618	670	615	1300	150	1000	-	480	440	220	4x19
	18,5	120	150	349	125	80	120	485	250	1380	80	65	363	615	670	710	1300	150	1000	-	480	440	220	4x19
	22	120	205	404	125	80	120	485	250	1285	80	65	363	633	670	615	1300	150	1000	-	480	440	220	4x19
80/2	30	120	250	449	125	80	120	485	250	1441	80	65	363	666	670	771	1300	150	1000	-	480	440	220	4x19
	22	149	205	449	125	80	195	485	250	1360	80	65	393	663	745	615	1500	150	1200	-	580	540	270	4x19
	30	149	250	494	125	80	195	485	250	1516	80	65	393	696	745	771	1500	150	1200	-	580	540	270	4x19
	37	149	270	514	125	80	195	485	250	1516	80	65	393	696	745	771	1500	150	1200	-	580	540	270	4x19
	45	149	315	559	125	80	195	485	250	1565	80	65	393	705	745	820	1500	150	1200	-	580	540	270	4x19
	55	149	420	664	125	80	195	485	250	1655	80	65	393	748	745	910	1500	150	1200	-	580	540	270	4x19
80/3	75	149	551	795	125	80	195	485	250	1730	80	65	453	851	745	985	1600	150	1300	650	640	600	300	6x21
	45	178	315	606	125	80	270	485	250	1640	80	65	453	765	820	820	1680	150	1380	690	640	600	300	6x21
	55	178	420	711	125	80	270	485	250	1730	80	65	453	765	820	910	1680	150	1380	690	640	600	300	6x21
	75	178	551	842	125	80	270	485	250	1805	80	65	453	851	820	985	1680	150	1380	690	640	600	300	6x21
80/4	90	178	625	916	125	80	270	485	250	1855	80	65	453	851	820	1035	1680	150	1380	690	640	600	300	6x21
	75	207	551	887	125	80	345	485	250	1880	80	65	493	848	895	985	1900	150	1600	800	700	660	330	6x21
	90	207	625	961	125	80	345	485	250	1930	80	65	493	891	895	1035	1900	150	1600	800	700	660	330	6x21
80/5	110	207	968	1304	125	80	345	485	250	2055	80	65	493	1023	895	1160	1900	150	1600	800	700	660	330	6x21
	132	207	1100	1436	125	80	345	485	250	2085	80	65	493	1023	895	1190	1900	150	1600	800	700	660	330	6x21
	90	236	625	1009	125	80	420	485	250	2005	80	65	493	891	970	1035	1960	150	1660	830	700	660	330	6x21
	110	236	968	1352	125	80	420	485	250	2130	80	65	493	1023	970	1160	1960	150	1660	830	700	660	330	6x21
80/6	132	236	1100	1484	125	80	420	485	250	2160	80	65	493	1023	970	1190	1960	150	1660	830	700	660	330	6x21
	160	236	1161	1545	125	80	420	485	250	2290	80	65	493	1023	970	1320	1960	150	1660	830	700	660	330	6x21
	110	265	968	1403	125	80	495	485	250	2205	80	65	513	1023	1045	1160	2040	150	1740	870	720	680	340	6x21
	132	265	1100	1535	125	80	495	485	250	2235	80	65	513	1023	1045	1190	2040	150	1740	870	720	680	340	6x21
80/7	160	265	1161	1596	125	80	495	485	250	2365	80	65	513	1043	1045	1320	2040	150	1740	870	720	680	340	6x21
	200	265	1221	1656	125	80	495	485	250	2365	80	65	513	1043	1045	1320	2040	150	1740	870	720	680	340	6x21
	132	294	1100	1590	125	80	570	485	250	2310	80	65	513	1023	1120	1190	2120	150	1820	910	720	680	340	6x21
	160	294	1161	1651	125	80	570	485	250	2440	80	65	513	1043	1120	1320	2120	150	1820	910	720	680	340	6x21
80/8	200	294	1221	1711	125	80	570	485	250	2440	80	65	513	1043	1120	1320	2120	150	1820	910	720	680	340	6x21
	250	294	2090	2580	125	80	570	485	250	2620	80	65	553	1208	1120	1500	2300	150	2000	1000	820	780	390	6x21
	160	323	1161	1709	125	80	645	485	250	2515	80	65	513	1043	1195	1320	2200	150	1900	950	700	660	330	6x21
	200	323	1221	1769	125	80	645	485	250	2515	80	65	513	1043	1195	1320	2200	150	1900	950	700	660	330	6x21
80/9	250	323	2090	2638	125	80	645	485	250	2695	80	65	553	1208	1195	1500	2360	150	2060	1030	820	780	390	6x21
	200	352	1221	1825	125	80	720	485	250	2590	80	65	553	1043	1270	1320	2460	150	2160	1080	820	780	390	6x21
	250	352	2090	2694	125	80	720	485	250	2770	80	65	553	1208	1270	1500	2460	150	2160	1080	820	780	390	6x21
	315	352	2530	3134	125	80	720	485	250	2770	80	65	553	1208	1270	1500	2460	150	2160	1080	820	780	390	6x21

HPMA 100 - 2950 rpm

Model	kW	kg P.	kg M.	kg Tot.	Dn ₁	Dn ₂	a	f	h ₂	L	g ₁	g ₂	h ₁	h ₃	l ₁	l ₂	m	m ₁	m ₂	m ₃	n	n ₁	n ₂	s
100/1	22	197	205	513	150	100	145	545	315	1380	70	75	443	663	765	615	1620	150	1320	660	640	600	300	6x21
	30	197	250	558	150	100	145	545	315	1536	70	75	443	696	765	771	1620	150	1320	660	640	600	300	6x21
	37	197	270	578	150	100	145	545	315	1536	70	75	443	696	765	771	1620	150	1320	660	640	600	300	6x21
	45	197	315	623	150	100	145	545	315	1585	70	75	443	705	765	820	1620	150	1320	660	640	600	300	

HPMA LUBRIFICAZIONE A OLIO / OIL LUBRICATION

HPMA 100 - 2950 rpm

Quote / dimensions in mm

Model	kW	kg P.	kg M.	kg Tot.	Dn ₁	Dn ₂	a	f	h ₂	L	g ₁	g ₂	h ₁	h ₃	l ₁	l ₂	m	m ₁	m ₂	m ₃	n	n ₁	n ₂	s
100/3	90	287	625	1089	150	100	325	545	315	1930	70	75	503	901	945	985	1940	150	1640	810	740	700	350	6x21
	110	287	968	1432	150	100	325	545	315	2105	70	75	503	1033	945	1160	1940	150	1640	810	740	700	350	6x21
	132	287	1100	1564	150	100	325	545	315	2135	70	75	503	1033	945	1190	1940	150	1640	810	740	700	350	6x21
	160	287	1161	1625	150	100	325	545	315	2265	70	75	503	1033	945	1320	1940	150	1640	810	740	700	350	6x21
100/4	200	287	1221	1685	150	100	325	545	315	2265	70	75	503	1033	945	1320	1940	150	1640	810	740	700	350	6x21
	160	332	1161	1696	150	100	415	545	315	2355	70	75	513	1033	1035	1320	2020	150	1720	860	740	700	350	6x21
	200	332	1221	1700	150	100	415	545	315	2355	70	75	513	1033	1035	1320	2020	150	1720	860	740	700	350	6x21
100/5	250	332	2090	2539	150	100	415	545	315	2535	70	75	563	1218	1035	1500	2200	150	1900	950	820	780	390	6x21
	160	377	1161	3406	150	100	505	545	315	2445	70	75	563	1093	1125	1320	2300	150	2000	1000	820	780	390	6x21
	200	377	1221	3406	150	100	505	545	315	2445	70	75	563	1093	1125	1320	2300	150	2000	1000	820	780	390	6x21
	250	377	2090	2591	150	100	505	545	315	2625	70	75	563	1218	1125	1500	2300	150	2000	1000	820	780	390	6x21
100/6	315	377	2530	2991	150	100	505	545	315	2625	70	75	563	1218	1125	1500	2300	150	2000	1000	820	780	390	6x21
	250	422	2090	3406	150	100	595	545	315	2715	70	75	563	1218	1215	1500	2380	150	2080	1040	820	780	390	6x21
	315	422	2530	3043	150	100	595	545	315	2715	70	75	563	1218	1215	1500	2380	150	2080	1040	820	780	390	6x21
	355	422	2000	2493	150	100	595	545	315	3005	70	75	563	1167	1215	1790	2380	150	2080	1040	820	780	390	6x21
400	422	2300	2813	150	100	595	545	315	1930	70	75	563	1167	1215	1930	2380	150	2080	1040	820	780	390	6x21	

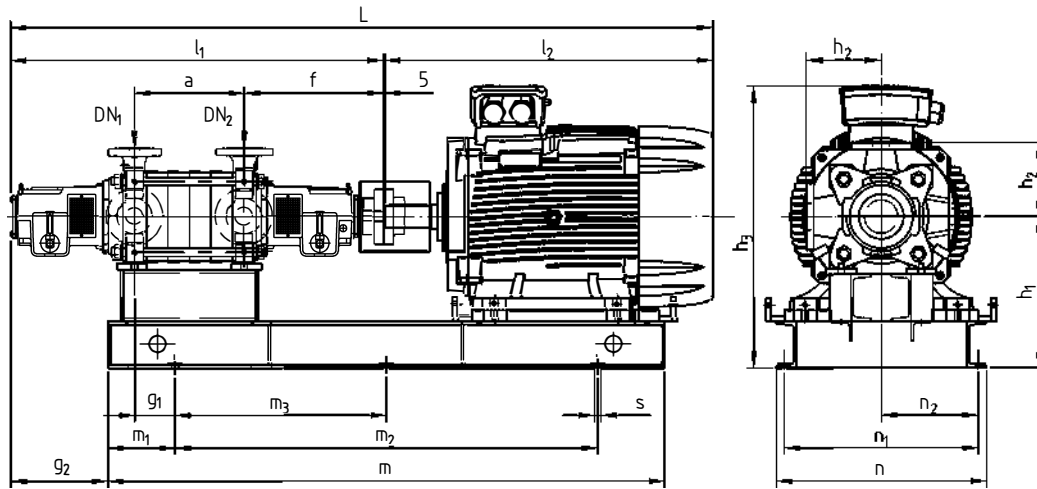
HPMA 125 - 2950 rpm

Model	kW	kg P.	kg M.	kg Tot.	Dn ₁	Dn ₂	a	f	h ₂	L	g ₁	g ₂	h ₁	h ₃	l ₁	l ₂	m	m ₁	m ₂	m ₃	n	n ₁	n ₂	s
125/1	90	343	625	1156	200	125	155	650	350	1875	50	85	482	880	890	985	1900	150	1600	800	740	700	350	6x21
	110	343	968	1499	200	125	155	650	350	2050	50	85	482	1012	890	1160	1900	150	1600	800	740	700	350	6x21
	132	343	1100	1631	200	125	155	650	350	2080	50	85	482	1012	890	1190	1900	150	1600	800	740	700	350	6x21
	160	343	1161	1692	200	125	155	650	350	2210	50	85	482	1012	890	1320	1900	150	1600	800	740	700	350	6x21
125/2	200	343	1221	1752	200	125	155	650	350	2210	50	85	482	1012	890	1320	1900	150	1600	800	740	700	350	6x21
	160	424	1161	1799	200	125	265	650	350	2320	50	85	542	1072	1000	1320	2180	150	1880	940	820	780	390	6x21
	200	424	1221	1859	200	125	265	650	350	2320	50	85	542	1072	1000	1320	2180	150	1880	940	820	780	390	6x21
	250	424	2090	2728	200	125	265	650	350	2500	50	85	542	1197	1000	1500	2180	150	1880	940	820	780	390	6x21
	315	424	2530	3168	200	125	265	650	350	2500	50	85	542	1197	1000	1500	2180	150	1880	940	820	780	390	6x21
	355	424	2000	2638	200	125	265	650	350	2790	50	85	542	1087	1000	1790	2180	150	1880	940	820	780	390	6x21
125/3	400	424	2300	2938	200	125	265	650	350	2930	50	85	542	1117	1000	1930	2180	150	1880	940	820	780	390	6x21
	315	505	2530	3277	200	125	375	650	350	2610	50	85	542	1197	1110	1500	2280	150	1980	990	820	780	390	6x21
	355	505	2000	2747	200	125	375	650	350	2900	50	85	542	1087	1110	1790	2280	150	1980	990	820	780	390	6x21
	400	505	2300	3047	200	125	375	650	350	3040	50	85	542	1117	1110	1930	2280	150	1980	990	820	780	390	6x21
	450	505	2400	3147	200	125	375	650	350	3040	50	85	542	1117	1110	1930	2280	150	1980	990	820	780	390	6x21
	510	505	2550	3297	200	125	375	650	350	3040	50	85	542	1117	1110	1930	2280	150	1980	990	820	780	390	6x21
125/4	560	505	3150	3897	200	125	375	650	350	3205	50	85	542	1152	1110	2095	2280	150	1980	990	820	780	390	6x21
	650	505	3300	4047	200	125	375	650	350	3205	50	85	612	1222	1110	2095	2700	150	2400	800	980	940	470	8x21
	450	586	2400	3258	200	125	485	650	350	3150	50	85	612	1117	1220	1930	2790	150	2490	830	980	940	470	8x21
	510	586	2550	3408	200	125	485	650	350	3150	50	85	612	1117	1220	1930	2790	150	2490	830	980	940	470	8x21
	560	586	3150	4008	200	125	485	650	350	3315	50	85	612	1152	1220	2095	2790	150	2490	830	980	940	470	8x21
	650	586	3300	4158	200	125	485	650	350	3315	50	85	612	1222	1220	2095	2790	150	2490	830	980	940	470	8x21
820	586	4600	5458	200	125	485	650	350	3540	50	85	612	1262	1220	2320	2790	150	2490	830	980	940	470	8x21	

HPMA 150 - 2950 rpm

Model	kW	kg P.	kg M.	kg Tot.	Dn ₁	Dn ₂	a	f	h ₂	L	g ₁	g ₂	h ₁	h ₃	l ₁	l ₂	m	m ₁	m ₂	m ₃	n	n ₁	n ₂	s
150/1	200	727	1221	2175	250	150	175	660	420	2265	40	110	553	1083	945	1320	2100	150	1800	900	840	800	400	6x21
	250	727	2090	3044	250	150	175	660	420	2445	40	110	553	1208	945	1500	2100	150	1800	900	840	800	400	6x21
	315	727	2530	3484	250	150	175	660	420	2445	40	110	553	1208	945	1500	2100	150	1800	900	840	800	400	6x21
	355	727	2000	3013	250	150	175	660	420	2735	40	110	553	1098	945	1790	2100	150	1800	900	840	800	400	6x21
	400	727	2300	3313	250	150	175	660	420	2875	40	110	553	1128	945	1930	2100	150	1800	900	840	800	400	6x21
	450	727	2400	3413	250	150	175	660	420	2875	40	110	553	1128	945	1930	2100	150	1800	900	840	800	400	6x21
150/2	510	727	2550	3563	250	150	175	660	420	2875	40	110	553	1128	945	1930	2100	150	1800	900	840	800	400	6x21
	400	863	2300	3508	250	150	310	660	420	2870	40	110	682	1257	1080	1790	3000	150	2700	900	1080	1040	520	8x21
	450	863	2400	3608	250	150	310	660	420	3010	40	110	682	1257	1080	1930	3000	150	2700	900	1080	1040	520	8x21
	510	863	2550	3758	250	150	310	660	420	3010	40	110	682	1257	1080	1930	3000	150	2700	900	1080	1040	520	8x21
	560	863	3150	4358	250	150	310	660	420	3175	40	110	682	1292	1080	2095	3000	150	2700	900	1080	1040	520	8x21
	650	863	3300	4508	250	150	310	660	420	3175	40	110	682	1292	1080	2095	3000	150	2700	900	1080	1040	520	8x21
	750	863	3550	4807	250	150	310	660	420	3175	40	110	682	1292	1080	2095	3000	150	2700	900	1080	1040	520	8x21
	820	863	4600	5857	250	150	310	660	420	3400	40	110	682	1332	1080	2320	3000	150	2700	900	1080	1040	520	8x21
	940	863	4900	6226	250	150	310	660	420	3400	40	110	682	1332	1080	2320	3000	150	2700	900	1080	1040		

HPM/HPR LUBRIFICAZIONE A OLIO / OIL LUBRICATION



HPM 25 - 1450 rpm

Quote / dimensions in mm

Model	kW	kg P.	kg M.	kg Tot.	DN ₁	DN ₂	a	f	h ₂	L	g ₁	g ₂	h ₁	h ₃	l ₁	l ₂	m	m ₁	m ₂	m ₃	n	n ₁	n ₂	s
25/1	0,75	44	12	97	40	25	55	270,5	160	836,5	100	173	263	393	548,5	283	620	150	320	-	310	275	137,5	4x17
25/2	0,75	53	12	107	40	25	100	270,5	160	881,5	100	173	263	393	593,5	283	660	150	360	-	310	275	137,5	4x17
25/3	0,75	62	12	117	40	25	145	270,5	160	926,5	100	173	263	393	638,5	283	720	150	420	-	310	275	137,5	4x17
25/4	1,1	71	25	122,1	40	25	190	270,5	160	971,5	100	173	283	413	683,5	283	760	150	460	-	320	280	140	4x19
25/5	1,1	80	25	137,1	40	25	235	270,5	160	1016,5	100	173	283	413	728,5	283	800	150	500	-	320	280	140	4x19
	1,5	80	30	147	40	25	235	270,5	160	1071,5	100	173	283	428	728,5	338	840	150	540	-	320	280	140	4x19
25/6	1,5	89	30	158	40	25	280	270,5	160	1116,5	100	173	283	428	773,5	338	880	150	580	-	320	280	140	4x19
25/7	1,5	98	30	168	40	25	325	270,5	160	1161,5	100	173	283	428	818,5	338	920	150	620	-	320	280	140	4x19
	2,2	98	36	178	40	25	325	270,5	160	1196,5	100	173	283	440	818,5	373	960	150	660	-	320	280	140	4x19
25/8	2,2	107	36	188	40	25	370	270,5	160	1241,5	100	173	283	440	863,5	373	1000	150	700	-	320	280	140	4x19
25/9	2,2	116	36	207	40	25	415	270,5	160	1286,5	100	173	303	460	908,5	373	1040	150	740	-	330	290	145	4x19
	3	116	40	209	40	25	415	270,5	160	1286,5	100	173	303	460	908,5	373	1040	150	740	-	330	290	145	4x19
25/10	2,2	125	36	219	40	25	460	270,5	160	1331,5	100	173	303	460	953,5	373	1100	150	800	-	330	290	145	4x19
	3	125	40	221	40	25	460	270,5	160	1331,5	100	173	303	460	953,5	373	1100	150	800	-	330	290	145	4x19
25/11	3	134	40	232	40	25	505	270,5	160	1376,5	100	173	303	460	998,5	373	1140	150	840	-	330	290	145	4x19
25/12	3	143	40	243	40	25	550	270,5	160	1421,5	100	173	303	460	1043,5	373	1180	150	880	-	330	290	145	4x19
25/13	3	152	40	253	40	25	595	270,5	160	1466,5	100	173	303	460	1088,5	373	1220	150	920	-	330	290	145	4x19
	4	152	46	255	40	25	595	270,5	160	1483,5	100	173	303	480	1088,5	390	1240	150	940	-	360	320	160	4x19
25/14	3	161	40	265	40	25	640	270,5	160	1511,5	100	173	303	460	1133,5	373	1280	150	980	-	330	290	145	4x19
	4	161	46	268	40	25	640	270,5	160	1528,5	100	173	303	480	1133,5	390	1280	150	980	-	360	320	160	4x19
25/15	4	170	46	278	40	25	685	270,5	160	1573,5	100	173	303	480	1178,5	390	1320	150	1020	-	360	320	160	4x19
25/16	4	179	46	289	40	25	730	270,5	160	1618,5	100	173	303	480	1223,5	390	1360	150	1060	-	360	320	160	4x19
25/17	4	188	46	300	40	25	775	270,5	160	1663,5	100	173	303	480	1268,5	390	1420	150	1120	-	360	320	160	4x19
	5,5	188	70	317	40	25	775	270,5	160	1733,5	100	173	303	500	1268,5	460	1500	150	1200	-	360	320	160	4x19
25/18	4	197	46	311	40	25	820	270,5	160	1708,5	100	173	303	480	1313,5	390	1460	150	1160	-	360	320	160	4x19
	5,5	197	70	328	40	25	820	270,5	160	1778,5	100	173	323	520	1313,5	460	1540	150	1240	620	360	320	160	6x21
25/19	4	206	46	322	40	25	865	270,5	160	1753,5	100	173	303	480	1358,5	390	1500	150	1200	-	360	320	160	4x19
	5,5	206	70	352	40	25	865	270,5	160	1823,5	100	173	323	520	1358,5	460	1580	150	1280	640	360	320	160	6x21
25/20	5,5	215	70	363	40	25	910	270,5	160	1868,5	100	173	323	520	1403,5	460	1620	150	1320	660	360	320	160	6x21
25/21	5,5	224	70	375	40	25	955	270,5	160	1913,5	100	173	323	520	1448,5	460	1680	150	1380	690	360	320	160	6x21
25/22	5,5	233	70	386	40	25	1000	270,5	160	1958,5	100	173	323	520	1493,5	460	1720	150	1420	710	360	320	160	6x21
25/23	5,5	242	70	396	40	25	1045	270,5	160	2003,5	100	173	323	520	1538,5	460	1760	150	1460	730	360	320	160	6x21
	7,5	242	57	398	40	25	1045	270,5	160	2039,5	100	173	323	520	1538,5	496	1760	150	1460	730	360	320	160	6x21
25/24	5,5	251	70	407	40	25	1090	270,5	160	2048,5	100	173	323	520	1583,5	460	1800	150	1500	750	360	320	160	6x21
	7,5	251	57	409	40	25	1090	270,5	160	2084,5	100	173	323	520	1583,5	496	1800	150	1500	750	360	320	160	6x21
25/25	5,5	260	70	419	40	25	1135	270,5	160	2093,5	100	173	323	520	1628,5	460	1860	150	1560	780	360	320	160	6x21
	7,5	260	57	421	40	25	1135	270,5	160	2129,5	100	173	323	520	1628,5	496	1860	150	1560	780	360	320	160	6x21

HPM/HPR LUBRIFICAZIONE A OLIO / OIL LUBRICATION

HPM 32 - 1450 rpm

Quote / dimensions in mm

Model	kW	kg P.	kg M.	kg Tot.	Dn ₁	Dn ₂	a	f	h ₂	L	g ₁	g ₂	h ₁	h ₃	l ₁	l ₂	m	m ₁	m ₂	m ₃	n	n ₁	n ₂	s
32/1	0,75	77	12	152	50	32	70	404	200	1111	90	237	303	433	828	283	780	150	480	-	320	280	140	4x19
	1,1	77	25	158	50	32	70	404	200	1166	90	237	303	448	828	338	820	150	520	-	320	280	140	4x19
32/2	1,1	92	25	173	50	32	125	404	200	1221	90	237	303	448	883	338	860	150	560	-	320	280	140	4x19
	1,5	92	30	175	50	32	125	404	200	1221	90	237	303	448	883	338	860	150	560	-	320	280	140	4x19
32/3	2,2	92	36	177	50	32	125	404	200	1256	90	237	303	460	883	373	900	150	600	-	320	280	140	4x19
	1,5	107	30	193	50	32	180	404	200	1296	90	237	303	448	938	358	960	150	660	-	320	280	140	4x19
32/4	2,2	107	36	199	50	32	180	404	200	1331	90	237	303	460	938	393	960	150	660	-	320	280	140	4x19
	3	107	40	203	50	32	180	404	200	1331	90	237	303	460	938	393	960	150	660	-	320	280	140	4x19
32/5	2,2	122	36	222	50	32	235	404	200	1386	90	237	303	460	993	393	1100	150	700	-	320	280	140	4x19
	3	122	40	226	50	32	235	404	200	1386	90	237	303	460	993	393	1100	150	700	-	320	280	140	4x19
32/6	4	122	46	232	50	32	235	404	200	1403	90	237	323	500	993	410	1020	150	720	-	320	280	140	4x19
	2,2	137	36	239	50	32	290	404	200	1441	90	237	323	460	1048	393	1060	150	760	-	320	280	140	4x19
32/7	3	137	40	243	50	32	290	404	200	1441	90	237	323	460	1048	393	1060	150	760	-	320	280	140	4x19
	4	137	46	249	50	32	290	404	200	1458	90	237	323	500	1048	410	1080	150	780	-	320	280	140	4x19
32/8	3	152	40	254	50	32	345	404	200	1496	90	237	323	460	1103	393	1220	150	820	-	320	280	140	4x19
	4	152	46	260	50	32	345	404	200	1513	90	237	323	500	1103	410	1220	150	820	-	320	280	140	4x19
32/9	5,5	152	70	284	50	32	345	404	200	1583	90	237	323	520	1103	480	1200	150	900	-	320	280	140	4x19
	4	167	46	278	50	32	400	404	200	1568	90	237	323	500	1158	410	1260	150	960	-	320	280	140	4x19
32/10	5,5	167	70	302	50	32	400	404	200	1638	90	237	323	520	1158	480	1260	150	960	-	320	280	140	4x19
	4	182	46	310	50	32	455	404	200	1623	90	237	323	500	1213	410	1320	150	1020	-	320	280	140	4x19
32/11	5,5	182	70	334	50	32	455	404	200	1693	90	237	323	520	1213	480	1320	150	1020	-	320	280	140	4x19
	7,5	182	57	321	50	32	455	404	200	1729	90	237	323	520	1213	516	1320	150	1020	-	320	280	140	4x19
32/12	5,5	197	70	325	50	32	510	404	200	1748	90	237	323	520	1268	480	1360	150	1060	-	320	280	140	4x19
	7,5	197	57	337	50	32	510	404	200	1784	90	237	343	520	1268	516	1360	150	1060	-	320	280	140	4x19
32/13	5,5	212	70	365	50	32	565	404	200	1803	90	237	343	520	1323	480	1520	150	1120	-	320	280	140	4x19
	7,5	212	57	377	50	32	565	404	200	1839	90	237	343	520	1323	516	1520	150	1120	-	320	280	140	4x19
32/14	11	212	125	445	50	32	565	404	200	1938	90	237	343	598	1323	615	1540	150	1240	-	360	320	160	4x19
	5,5	227	70	383	50	32	620	404	200	1858	90	237	343	520	1378	480	1480	150	1180	-	320	280	140	4x19
32/15	7,5	227	57	395	50	32	620	404	200	1894	90	237	343	520	1378	516	1480	150	1180	-	320	280	140	4x19
	11	227	125	463	50	32	620	404	200	1993	90	237	343	598	1378	615	1600	150	1300	-	360	320	160	4x19
32/16	5,5	242	70	399	50	32	675	404	200	1913	90	237	343	520	1433	480	1540	150	1240	620	320	280	140	6x21
	7,5	242	57	411	50	32	675	404	200	1949	90	237	343	520	1433	516	1540	150	1240	620	320	280	140	6x21
32/17	11	242	125	479	50	32	675	404	200	2048	90	237	343	598	1433	615	1660	150	1360	680	360	310	155	6x21
	7,5	257	57	430	50	32	730	404	200	2004	90	237	343	520	1488	516	1720	150	1420	710	360	310	155	6x21
32/18	11	257	125	498	50	32	730	404	200	2103	90	237	343	598	1488	615	1720	150	1420	710	360	310	155	6x21
	7,5	272	57	447	50	32	785	404	200	2059	90	237	343	520	1543	516	1760	150	1460	730	360	310	155	6x21
32/19	11	272	125	515	50	32	785	404	200	2158	90	237	343	598	1543	615	1760	150	1460	730	360	310	155	6x21
	7,5	287	57	454	50	32	840	404	200	2114	90	237	343	520	1598	516	1820	150	1520	760	360	310	155	6x21
32/20	11	287	125	522	50	32	840	404	200	2213	90	237	343	598	1598	615	1820	150	1520	760	360	310	155	6x21
	15	287	150	547	50	32	840	404	200	2308	90	237	343	595	1598	710	1820	150	1520	760	360	310	155	6x21
32/21	11	302	125	550	50	32	895	404	200	2268	90	237	343	598	1653	615	1880	150	1580	790	360	310	155	6x21
	15	302	150	564	50	32	895	404	200	2363	90	237	343	595	1653	710	1880	150	1580	790	360	310	155	6x21
32/22	11	317	125	568	50	32	950	404	200	2323	90	237	343	598	1708	615	1940	150	1640	820	360	310	155	6x21
	15	317	150	582	50	32	950	404	200	2418	90	237	343	595	1708	710	1940	150	1640	820	360	310	155	6x21
32/23	11	332	125	585	50	32	1005	404	200	2378	90	237	363	598	1763	615	1980	150	1680	840	360	310	155	6x21
	15	332	150	599	50	32	1005	404	200	2473	90	237	363	595	1763	710	1980	150	1680	840	360	310	155	6x21
32/24	11	347	125	617	50	32	1060	404	200	2433	90	237	363	598	1818	615	2040	150	1740	870	360	310	155	6x21
	15	347	150	631	50	32	1060	404	200	2528	90	237	363	595	1818	710	2040	150	1740	870	360	310	155	6x21
32/25	11	362	125	643	50	32	1115	404	200	2488	90	237	363	598	1873	615	2100	150	1800	900	360	310	155	6x21
	15	362	150	657	50	32	1115	404	200	2583	90	237	363	595	1873	710	2100	150	1800	900	360	310	155	6x21
32/26	18,5	362	171	696	50	32	1115	404	200	2603	90	237	363	633	1873	730	2180	150	1880	940	450	400	200	6x21
	11	377	125	660	50	32	1170	404	200	2543	90	237	363	598	1928	615	2160	150	1860	930	360	310	155	6x21

HPM/HPR LUBRIFICAZIONE A OLIO / OIL LUBRICATION

HPM 50 - 1450 rpm

Quote / dimensions in mm

Model	kW	kg P.	kg M.	kg Tot.	Dn ₁	Dn ₂	a	f	h ₂	L	g ₁	g ₂	h ₁	h ₃	l ₁	l ₂	m	m ₁	m ₂	m ₃	n	n ₁	n ₂	s
50/1	1,1	104	25	201	80	50	90	449	225	1248	90	319	318	463	918	330	900	150	600	-	360	320	160	4x19
	1,5	104	30	206	80	50	90	449	225	1276	90	319	318	463	918	358	900	150	600	-	360	320	160	4x19
	2,2	104	36	212	80	50	90	449	225	1311	90	319	318	475	918	393	900	150	600	-	360	320	160	4x19
50/2	2,2	123	36	223	80	50	152	449	225	1373	90	319	318	475	980	393	960	150	660	-	360	320	160	4x19
	3	123	40	227	80	50	152	449	225	1373	90	319	318	475	980	393	960	150	660	-	360	320	160	4x19
	4	123	46	233	80	50	152	449	225	1390	90	319	318	495	980	410	980	150	680	-	360	320	160	4x19
50/3	3	142	40	257	80	50	214	449	225	1435	90	319	338	475	1042	393	1040	150	740	-	360	320	160	4x19
	4	142	46	263	80	50	214	449	225	1452	90	319	338	495	1042	410	1040	150	740	-	360	320	160	4x19
	5,5	142	70	287	80	50	214	449	225	1522	90	319	338	535	1042	480	1120	150	820	-	380	340	170	4x19
50/4	4	161	46	299	80	50	276	449	225	1514	90	319	338	515	1104	410	1180	150	880	-	380	340	170	4x19
	5,5	161	70	323	80	50	276	449	225	1584	90	319	338	535	1104	480	1180	150	880	-	380	340	170	4x19
	7,5	161	57	310	80	50	276	449	225	1620	90	319	338	535	1104	516	1180	150	880	-	380	340	170	4x19
50/5	5,5	180	70	355	80	50	338	449	225	1646	90	319	338	535	1166	480	1240	150	940	-	380	340	170	4x19
	7,5	180	57	342	80	50	338	449	225	1682	90	319	338	535	1166	516	1240	150	940	-	380	340	170	4x19
	11	180	125	410	80	50	338	449	225	1781	90	319	338	593	1166	615	1380	150	1080	-	380	340	170	4x19
50/6	5,5	199	70	376	80	50	400	449	225	1708	90	319	338	535	1228	480	1300	150	1000	-	380	340	170	4x19
	7,5	199	57	363	80	50	400	449	225	1744	90	319	338	535	1228	516	1300	150	1000	-	380	340	170	4x19
	11	199	125	431	80	50	400	449	225	1843	90	319	338	593	1228	615	1440	150	1140	-	380	340	170	4x19
50/7	7,5	218	57	373	80	50	462	449	225	1806	90	319	338	535	1290	516	1500	150	1200	-	380	340	170	4x19
	11	218	125	441	80	50	462	449	225	1905	90	319	338	593	1290	615	1500	150	1200	-	380	340	170	4x19
	15	218	150	466	80	50	462	449	225	2000	90	319	338	590	1290	710	1500	150	1200	-	380	340	170	4x19
50/8	7,5	237	57	407	80	50	524	449	225	1868	90	319	358	535	1352	516	1560	150	1260	630	380	340	170	6x21
	11	237	125	475	80	50	524	449	225	1967	90	319	358	593	1352	615	1560	150	1260	630	380	340	170	6x21
	15	237	150	500	80	50	524	449	225	2062	90	319	358	590	1352	710	1560	150	1260	630	380	340	170	6x21
50/9	11	256	125	524	80	50	586	449	225	2029	90	319	358	593	1414	615	1620	150	1320	660	380	340	170	6x21
	15	256	150	549	80	50	586	449	225	2124	90	319	358	590	1414	710	1620	150	1320	660	380	340	170	6x21
	18,5	256	171	570	80	50	586	449	225	2144	90	319	358	628	1414	730	1700	150	1400	700	440	400	200	6x21
50/10	11	275	125	544	80	50	648	449	225	2091	90	319	358	613	1476	615	1680	150	1380	690	380	340	170	6x21
	15	275	150	569	80	50	648	449	225	2186	90	319	358	610	1476	710	1680	150	1380	690	380	340	170	6x21
	18,5	275	171	590	80	50	648	449	225	2206	90	319	358	628	1476	730	1760	150	1460	730	440	400	200	6x21
	22	275	190	609	80	50	648	449	225	2256	90	319	358	628	1476	780	1760	150	1460	730	440	400	200	6x21
50/11	11	294	125	565	80	50	710	449	225	2153	90	319	358	613	1538	615	1740	150	1440	720	380	340	170	6x21
	15	294	150	590	80	50	710	449	225	2248	90	319	358	610	1538	710	1740	150	1440	720	380	340	170	6x21
	18,5	294	171	611	80	50	710	449	225	2268	90	319	358	628	1538	730	1820	150	1520	760	440	400	200	6x21
50/12	22	294	190	630	80	50	710	449	225	2318	90	319	358	628	1538	780	1820	150	1520	760	440	400	200	6x21
	11	313	125	587	80	50	772	449	225	2215	90	319	358	613	1600	615	1800	150	1500	750	380	340	170	6x21
	15	313	150	612	80	50	772	449	225	2310	90	319	358	610	1600	710	1800	150	1500	750	380	340	170	6x21
	18,5	313	171	633	80	50	772	449	225	2330	90	319	358	628	1600	730	1880	150	1580	790	440	400	200	6x21
50/13	22	313	190	652	80	50	772	449	225	2380	90	319	358	628	1600	780	1880	150	1580	790	440	400	200	6x21
	15	332	150	629	80	50	834	449	225	2372	90	319	358	610	1662	710	1940	150	1640	820	440	400	200	6x21
	18,5	332	171	650	80	50	834	449	225	2392	90	319	358	628	1662	730	1940	150	1640	820	440	400	200	6x21
	22	332	190	669	80	50	834	449	225	2442	90	319	358	628	1662	780	1940	150	1640	820	440	400	200	6x21
50/14	30	332	255	734	80	50	834	449	225	2433	90	319	358	661	1662	771	1980	150	1680	840	480	440	220	6x21
	15	351	150	668	80	50	896	449	225	2434	90	319	358	610	1724	710	2000	150	1700	850	440	400	200	6x21
	18,5	351	171	689	80	50	896	449	225	2454	90	319	358	628	1724	730	2000	150	1700	850	440	400	200	6x21
	22	351	190	708	80	50	896	449	225	2504	90	319	358	628	1724	780	2000	150	1700	850	440	400	200	6x21
50/15	30	351	255	773	80	50	896	449	225	2495	90	319	378	661	1724	771	2040	150	1740	870	500	460	230	6x21
	15	370	150	691	80	50	958	449	225	2496	90	319	378	610	1786	710	2080	150	1780	890	440	400	200	6x21
	18,5	370	171	712	80	50	958	449	225	2516	90	319	378	628	1786	730	2080	150	1780	890	440	400	200	6x21
	22	370	190	731	80	50	958	449	225	2566	90	319	378	628	1786	780	2080	150	1780	890	440	400	200	6x21
50/16	30	370	255	796	80	50	958	449	225	2557	90	319	378	661	1786	771	2120	150	1820	910	500	460	260	6x21
	18,5	389	171	734	80	50	1020	449	225	2578	90	319	378	648	1848	730	2140	150	1840	920	460	420	210	6x21
	22	389	190	753	80	50	1020	449	225	2628	90	319	378	648	1848	780	2140	150	1840	920	460	420	210	6x21
	30	389	255	818	80	50	1020	449	225	2619	90	319	378	681	1848	771	2180	150	1880	940	500	460	230	6x21
50/17	18,5	408	171	773	80	50	1082	449	225	2640	90	319	378	648	1910	730	2200	150	1900	950	460	420	210	6x21
	22	408	190	792	80	50	1082	449	225	2690	90	319	378	648	1910	780	2200	150	1900	950	460	420	210	6x21
	30	408	255	857	80	50	1082	449	225	2681	90	319	378	681	1910	771	2240	150	1940	970	500	460	230	6x21
	37	408	269	871	80	50	1082	449	225	2725	90	319	408	720	1910	815	2280	150	1980	990	540	500	250	6x21
50/18	18,5	427	171	795	80	50	1144	449	225	2702	90	319	378	648	1972	730	2260	150	1960	980	460	420	210	6x21
	22	427	190	814	80	50	11																	

HPM/HPR LUBRIFICAZIONE A OLIO / OIL LUBRICATION

HPM 80 - 1450 rpm

Quote / dimensions in mm

Model	kW	kg P.	kg M.	kg Tot.	Dn ₁	Dn ₂	a	f	h ₂	L	g ₁	g ₂	h ₁	h ₃	l ₁	l ₂	m	m ₁	m ₂	m ₃	n	n ₁	n ₂	s
80/1	1,5	142	30	279	125	80	120	473	250	1350	80	329	358	503	992	358	980	150	680	-	420	380	190	4x19
	2,2	142	36	285	125	80	120	473	250	1385	80	329	358	515	992	393	980	150	680	-	420	380	190	4x19
	3	142	40	289	125	80	120	473	250	1385	80	329	358	515	992	393	980	150	680	-	420	380	190	4x19
	4	142	46	295	125	80	120	473	250	1402	80	329	358	535	992	410	980	150	680	-	420	380	190	4x19
80/2	3	201	40	329	125	80	195	473	250	1460	80	329	358	515	1067	393	1140	150	840	-	420	380	190	4x19
	4	201	46	335	125	80	195	473	250	1477	80	329	358	535	1067	410	1140	150	840	-	420	380	190	4x19
	5,5	201	70	359	125	80	195	473	250	1547	80	329	358	555	1067	480	1140	150	840	-	420	380	190	4x19
	7,5	201	57	346	125	80	195	473	250	1583	80	329	358	555	1067	516	1140	150	840	-	420	380	190	4x19
80/3	5,5	230	70	390	125	80	270	473	250	1622	80	329	358	555	1142	480	1320	150	1020	-	420	380	190	4x19
	7,5	230	57	377	125	80	270	473	250	1658	80	329	358	555	1142	516	1320	150	1020	-	420	380	190	4x19
	11	230	125	445	125	80	270	473	250	1757	80	329	358	613	1142	615	1320	150	1020	-	420	380	190	4x19
	15	230	150	470	125	80	270	473	250	1852	80	329	358	610	1142	710	1320	150	1020	-	420	380	190	4x19
80/4	7,5	257	57	410	125	80	345	473	250	1733	80	329	358	555	1217	516	1400	150	1100	-	420	380	190	4x19
	11	257	125	478	125	80	345	473	250	1832	80	329	358	613	1217	615	1400	150	1100	-	420	380	190	4x19
	15	257	150	503	125	80	345	473	250	1927	80	329	358	610	1217	710	1400	150	1100	-	420	380	190	4x19
80/5	11	286	125	557	125	80	420	413	250	1907	80	329	358	613	1292	615	1480	150	1180	-	420	380	190	4x19
	15	286	150	582	125	80	420	413	250	2002	80	329	358	610	1292	710	1480	150	1180	-	420	380	190	4x19
	18,5	286	171	603	125	80	420	413	250	2022	80	329	378	648	1292	730	1560	150	1260	630	460	420	210	6x21
80/6	15	315	150	620	125	80	495	473	250	2077	80	329	378	610	1367	710	1640	150	1340	610	460	420	210	6x21
	18,5	315	171	641	125	80	495	473	250	2097	80	329	378	648	1367	730	1640	150	1340	610	460	420	210	6x21
	22	315	190	660	125	80	495	473	250	2147	80	329	318	648	1367	780	1640	150	1340	670	460	420	210	6x21
	30	315	255	715	125	80	495	473	250	2138	80	329	378	681	1367	771	1680	150	1380	690	500	460	230	6x21
80/7	15	344	150	653	125	80	510	413	250	2152	80	329	378	610	1442	710	1720	150	1420	710	460	420	210	6x21
	18,5	344	171	674	125	80	510	413	250	2172	80	329	378	648	1442	730	1720	150	1420	710	460	420	210	6x21
	22	344	190	693	125	80	510	413	250	2222	80	329	378	648	1442	780	1720	150	1420	710	460	420	210	6x21
80/8	30	344	255	748	125	80	510	413	250	2213	80	329	378	681	1442	771	1760	150	1460	730	500	460	230	6x21
	18,5	374	171	707	125	80	645	473	250	2247	80	329	378	648	1517	730	1820	150	1520	760	500	460	230	6x21
	22	374	190	726	125	80	645	473	250	2297	80	329	378	648	1517	780	1820	150	1520	760	500	460	230	6x21
80/9	30	374	255	781	125	80	645	473	250	2288	80	329	378	681	1517	771	1820	150	1520	760	500	460	230	6x21
	22	403	190	755	125	80	720	413	250	2372	80	329	318	648	1592	780	1900	150	1600	800	500	460	230	6x21
	30	403	255	810	125	80	720	413	250	2363	80	329	318	681	1592	771	1900	150	1600	800	500	460	230	6x21
80/10	37	403	269	834	125	80	720	413	250	2407	80	329	383	695	1592	815	1960	150	1660	830	540	500	250	6x21
	22	432	190	804	125	80	795	473	250	2447	80	329	378	648	1667	780	1980	150	1680	840	500	460	230	6x21
	30	432	255	859	125	80	795	473	250	2438	80	329	378	681	1667	771	1980	150	1680	840	500	460	230	6x21
80/11	37	432	269	883	125	80	795	473	250	2482	80	329	403	695	1667	815	2040	150	1740	870	540	500	250	6x21
	30	461	255	840	125	80	870	473	250	2513	80	329	403	681	1742	771	2120	150	1820	910	540	500	250	6x21
	37	461	269	864	125	80	870	473	250	2557	80	329	403	695	1742	815	2120	150	1820	910	540	500	250	6x21
80/12	45	461	353	948	125	80	870	473	250	2562	80	329	403	715	1742	820	2120	150	1820	910	540	500	250	6x21
	30	490	255	873	125	80	945	473	250	2588	80	329	403	681	1817	771	2180	150	1880	940	540	500	250	6x21
	37	490	269	897	125	80	945	473	250	2632	80	329	403	695	1817	815	2180	150	1880	940	540	500	250	6x21
80/13	45	490	353	981	125	80	945	473	250	2637	80	329	403	715	1817	820	2180	150	1880	940	540	500	250	6x21
	30	520	255	914	125	80	1020	473	250	2663	80	329	403	681	1892	771	2260	150	1960	980	540	500	250	6x21
	37	520	269	938	125	80	1020	473	250	2707	80	329	403	695	1892	815	2260	150	1960	980	540	500	250	6x21
	45	520	353	1022	125	80	1020	473	250	2712	80	329	403	715	1892	820	2260	150	1960	980	540	500	250	6x21
80/14	55	520	450	1119	125	80	1020	473	250	2802	80	329	433	788	1892	910	2340	150	2040	1020	600	560	280	6x21
	37	549	269	971	125	80	1095	473	250	2782	80	329	403	695	1967	815	2340	150	2040	1020	540	500	250	6x21
	45	549	353	1055	125	80	1095	473	250	2787	80	329	403	715	1967	820	2340	150	2040	1020	540	500	250	6x21
	55	549	450	1152	125	80	1095	473	250	2877	80	329	433	788	1967	910	2420	150	2120	1060	600	560	280	6x21
80/15	37	578	269	1034	125	80	1170	4 73	250	2857	80	329	403	695	2042	815	2420	150	2120	1060	540	500	250	6x21
	45	578	353	1118	125	80	1170	4 73	250	2862	80	329	403	715	2042	820	2420	150	2120	1060	540	500	250	6x21
	55	578	450	1215	125	80	1170	4 73	250	2952	80	329	433	788	2042	910	2480	150	2180	1090	600	560	280	6x21
	75	578	605	1370	125	80	1170	4 73	250	3027	80	329	493	891	2042	985	2580	150	2280	1140	660	620	310	8x21
80/16	37	607	269	1068	125	80	1245	473	250	2932	80	329	403	695	2117	815	2480	150	2180	1090	540	500	250	6x21
	45	607	353	1152	125	80	1245	473	250	2937	80	329	403	715	2117	820	2480	150	2180	1090	540	500	250	6x21
	55	607	450	1249	125	80	1245	473	250	3027	80	329	453	788	2117	910	2550	150	2250	1125	620	580	290	8x21
	75	607	605	1404	125	80	1245	473	250	3102	80	329	493	891	2117	985	2640	150	2340	1170	660	620	310	8x21
80/17	45	636	353	1186	125	80	1320	473	250	3042	80	329	453	715	2192	850	2640	150	2340	1170	620	580	290	8x21
	55	636	450	1283	125	80	1320	473	250	3102	80	329	453	788	2192	910	2640	150	2340	1170	620	580	290	8x21
	75	636	605	1438	125	80	1320	473	250	3177	80	329	493	891	2192	985								

HPM/HPR LUBRIFICAZIONE A OLIO / OIL LUBRICATION

HPM 100 - 1450 rpm

Quote / dimensions in mm

Model	kW	kg P.	kg M.	kg Tot.	Dn ₁	Dn ₂	a	f	h ₂	L	g ₁	g ₂	h ₁	h ₃	l ₁	l ₂	m	m ₁	m ₂	m ₃	n	n ₁	n ₂	s
100/1	5,5	246	70	427	150	100	145	528	315	1671	70	348	408	605	1191	480	1140	150	840	-	480	440	220	4x19
	7,5	246	57	451	150	100	145	528	315	1707	70	348	408	605	1191	516	1140	150	840	-	480	440	220	4x19
	11	246	125	506	150	100	145	528	315	1806	70	348	408	663	1191	615	1260	150	960	-	480	440	220	4x19
100/2	11	291	125	555	150	100	235	528	315	1806	70	348	408	663	1191	615	1360	150	1060	-	480	440	220	4x19
	15	291	150	580	150	100	235	528	315	1901	70	348	408	660	1191	710	1360	150	1060	-	480	440	220	4x19
	18,5	291	171	600	150	100	235	528	315	1921	70	348	408	678	1191	730	1420	150	1120	-	500	460	230	4x19
100/3	15	336	150	649	150	100	325	528	315	1991	70	348	408	663	1281	710	1500	150	1200	-	500	460	230	4x19
	18,5	336	171	663	150	100	325	528	315	2011	70	348	408	660	1281	730	1500	150	1200	-	500	460	230	4x19
	22	336	190	681	150	100	325	528	315	2061	70	348	408	678	1281	780	1500	150	1200	-	500	460	230	4x19
	30	336	255	744	150	100	325	528	315	2052	70	348	428	731	1281	771	1540	150	1240	620	500	460	230	6x21
100/4	18,5	381	171	723	150	100	415	528	315	2101	70	348	428	660	1371	730	1640	150	1340	670	500	460	230	6x21
	22	381	190	741	150	100	415	528	315	2151	70	348	428	678	1371	780	1640	150	1340	670	500	460	230	6x21
	30	381	255	804	150	100	415	528	315	2142	70	348	428	731	1371	771	1640	150	1340	670	500	460	230	6x21
	37	381	269	828	150	100	415	528	315	2186	70	348	413	725	1371	815	1700	150	1400	700	520	480	240	6x21
100/5	22	426	190	738	150	100	505	528	315	2241	70	348	413	678	1461	780	1800	150	1500	750	520	480	240	6x21
	30	426	255	801	150	100	505	528	315	2232	70	348	413	731	1461	771	1800	150	1500	750	520	480	240	6x21
	37	426	269	825	150	100	505	528	315	2276	70	348	413	725	1461	815	1800	150	1500	750	520	480	240	6x21
	45	426	353	909	150	100	505	528	315	2281	70	348	413	725	1461	820	1800	150	1500	750	520	480	240	6x21
100/6	30	471	255	841	150	100	595	528	315	2322	70	348	413	731	1551	771	1880	150	1580	790	520	480	240	6x21
	37	471	269	854	150	100	595	528	315	2366	70	348	413	725	1551	815	1880	150	1580	790	520	480	240	6x21
	45	471	353	949	150	100	595	528	315	2371	70	348	413	725	1551	820	1880	150	1580	790	520	480	240	6x21
	55	471	450	1046	150	100	595	528	315	2461	70	348	413	768	1551	910	1960	150	1660	830	560	520	260	6x21
100/7	37	516	269	920	150	100	685	528	315	2456	70	348	413	725	1641	815	1980	150	1680	840	520	480	240	6x21
	45	516	353	1015	150	100	685	528	315	2461	70	348	413	725	1641	820	1980	150	1680	840	520	480	240	6x21
	55	516	450	1112	150	100	685	528	315	2551	70	348	433	725	1641	910	2040	150	1740	870	580	540	270	6x21
100/8	45	561	353	1048	150	100	775	528	315	2551	70	348	433	725	1731	820	2140	150	1840	920	580	540	270	6x21
	55	561	450	1145	150	100	775	528	315	2641	70	348	433	725	1731	910	2140	150	1840	920	580	540	270	6x21
	75	561	605	1300	150	100	775	528	315	2716	70	348	463	861	1731	985	2220	150	1920	960	640	600	300	6x21
100/9	45	606	353	1098	150	100	865	528	315	2641	70	348	433	725	1821	820	2220	150	1920	960	580	540	270	6x21
	55	606	450	1195	150	100	865	528	315	2731	70	348	433	725	1821	910	2220	150	1920	960	580	540	270	6x21
	75	606	605	1350	150	100	865	528	315	2806	70	348	463	861	1821	985	2320	150	2020	1010	640	600	300	6x21
100/10	45	651	353	1150	150	100	955	528	315	2731	70	348	463	775	1911	820	2400	150	2100	1050	640	600	300	6x21
	55	651	450	1247	150	100	955	528	315	2821	70	348	463	818	1911	910	2400	150	2100	1050	640	600	300	6x21
	75	651	605	1402	150	100	955	528	315	2896	70	348	463	861	1911	985	2400	150	2100	1050	640	600	300	6x21
	90	651	700	1497	150	100	955	528	315	2946	70	348	463	861	1911	1035	2400	150	2100	1050	640	600	300	6x21
100/11	55	696	450	1297	150	100	1045	528	315	2911	70	348	463	818	2001	910	2500	150	2200	1100	640	600	300	6x21
	75	696	605	1452	150	100	1045	528	315	2986	70	348	463	861	2001	985	2500	150	2200	1100	640	600	300	6x21
	90	696	700	1547	150	100	1045	528	315	3036	70	348	463	861	2001	1035	2500	150	2200	1100	640	600	300	6x21
100/12	55	741	450	1567	150	100	1135	528	315	3001	70	348	483	818	2091	910	2610	150	2310	770	640	600	300	8x21
	75	741	605	1722	150	100	1135	528	315	3076	70	348	483	861	2091	985	2610	150	2310	770	640	600	300	8x21
	90	741	700	1817	150	100	1135	528	315	3126	70	348	483	861	2091	1035	2610	150	2310	770	640	600	300	8x21
	110	741	925	2042	150	100	1135	528	315	3251	70	348	543	1073	2091	1160	2760	150	2460	820	740	700	350	8x21
100/13	75	786	605	1754	150	100	1225	528	315	3166	70	348	483	881	2181	985	2700	150	2400	800	640	600	300	8x21
	90	786	700	1849	150	100	1225	528	315	3216	70	348	483	881	2181	1035	2700	150	2400	800	640	600	300	8x21
	110	786	925	2074	150	100	1225	528	315	3341	70	348	543	1073	2181	1160	2850	150	2550	850	740	700	350	8x21
100/14	75	831	605	1806	150	100	1315	528	315	3256	70	348	483	881	2271	985	2790	150	2490	830	640	600	300	8x21
	90	831	700	1901	150	100	1315	528	315	3306	70	348	483	881	2271	1035	2790	150	2490	830	640	600	300	8x21
	110	831	925	2126	150	100	1315	528	315	3431	70	348	543	1073	2271	1160	2940	150	2640	880	740	700	350	8x21
100/15	90	876	700	1816	150	100	1405	528	315	3396	70	348	563	961	2361	1035	3030	150	2730	910	740	700	350	8x21
	110	876	925	2041	150	100	1405	528	315	3521	70	348	563	1093	2361	1160	3030	150	2730	910	740	700	350	8x21
	132	876	1180	2296	150	100	1405	528	315	3551	70	348	563	1093	2361	1190	3030	150	2730	910	740	700	350	8x21
100/16	90	966	700	1862	150	100	1495	528	315	3486	70	348	563	961	2451	1035	3000	150	2820	940	740	700	350	8x21
	110	966	925	2087	150	100	1495	528	315	3611	70	348	563	1093	2451	1160	3000	150	2820	940	740	700	350	8x21
	132	966	1180	2342	150	100	1495	528	315	3641	70	348	563	1093	2451	1190	3120	150	2820	940	740	700	350	8x21

HPM 125 - 1450 rpm

Model	kW	kg P.	kg M.	kg Tot.	Dn ₁	Dn ₂	a	f	h ₂	L	g ₁	g ₂	h ₁	h ₃	l ₁	l ₂	m	m ₁	m ₂	m ₃	n	n ₁	n ₂	s
125/1	18,5	406	171	809	200	125	185	644	350	730	50	463	518	788	1342	730	1540	150	1240	620	600	560	280	6x21
	22	406	190	747	200	125	185	644	350	780	50	463	518	788	1342	780	1540	150	1240	620	600	560	280	6x21
	30</																							

HPM/HPR LUBRIFICAZIONE A OLIO / OIL LUBRICATION

HPM 125 - 1450 rpm

Quote / dimensions in mm

Model	kW	kg P.	kg M.	kg Tot.	Dn ₁	Dn ₂	a	f	h ₂	L	g ₁	g ₂	h ₁	h ₃	l ₁	l ₂	m	m ₁	m ₂	m ₃	n	n ₁	n ₂	s
125/3	45	568	353	1198	200	125	405	644	350	820	50	463	518	830	1562	820	1980	150	1680	840	640	600	300	6x21
	55	568	450	1295	200	125	405	644	350	910	50	463	518	873	1562	910	1980	150	1680	840	640	600	300	6x21
	75	568	605	1450	200	125	405	644	350	985	50	463	518	916	1562	985	1980	150	1680	840	640	600	300	6x21
125/4	75	649	605	1582	200	125	515	644	350	985	50	463	518	916	1672	985	2280	150	1980	980	720	680	340	6x21
	90	649	700	1677	200	125	515	644	350	1035	50	463	518	916	1672	1035	2280	150	1980	980	720	680	340	6x21
	110	649	925	1902	200	125	515	644	350	1160	50	463	518	1048	1672	1160	2280	150	1980	980	720	680	340	6x21
125/5	90	730	700	1596	200	125	625	644	350	1035	50	463	518	916	1782	1035	2400	150	2100	1050	720	680	340	6x21
	110	730	925	1821	200	125	625	644	350	1160	50	463	518	1048	1782	1160	2400	150	2100	1050	720	680	340	6x21
	132	730	1180	2076	200	125	625	644	350	1190	50	463	518	1048	1782	1190	2400	150	2100	1050	720	680	340	6x21
125/6	110	811	925	1981	200	125	735	644	350	1160	50	463	518	1048	1892	1160	2500	150	2200	1100	720	680	340	6x21
	132	811	1180	2236	200	125	735	644	350	1190	50	463	518	1048	1892	1190	2500	150	2200	1100	720	680	340	6x21
	160	811	1161	2217	200	125	735	644	350	1320	50	463	518	1048	1892	1320	2500	150	2200	1100	720	680	340	6x21
125/7	132	892	1180	2237	200	125	845	644	350	1190	50	463	538	1048	2002	1190	2610	150	2310	770	720	680	340	8x21
	160	892	1161	2218	200	125	845	644	350	1320	50	463	538	1048	2002	1320	2610	150	2310	770	720	680	340	8x21
	200	892	1241	2298	200	125	845	644	350	1320	50	463	538	1048	2002	1320	2610	150	2310	770	720	680	340	8x21
125/8	132	973	1180	2534	200	125	955	644	350	1190	50	463	538	1048	2112	1190	2730	150	2430	810	720	680	340	8x21
	160	973	1161	2515	200	125	955	644	350	1320	50	463	538	1048	2112	1320	2730	150	2430	810	720	680	340	8x21
	200	973	1241	2595	200	125	955	644	350	1320	50	463	538	1048	2112	1320	2730	150	2430	810	720	680	340	8x21
125/9	160	1054	1161	2508	200	125	1065	644	350	1320	50	463	538	1048	2222	1320	2820	150	2520	840	720	680	340	8x21
	200	1054	1241	2581	200	125	1065	644	350	1320	50	463	538	1048	2222	1320	2820	150	2520	840	720	680	340	8x21
	250	1054	1870	3171	200	125	1065	644	350	1500	50	463	562	1217	2222	1500	3000	150	2700	900	840	800	400	8x21
125/10	200	1135	1241	2671	200	125	1175	644	350	1320	50	463	538	1048	2332	1320	2940	150	2640	880	720	680	340	8x21
	250	1135	1870	3285	200	125	1175	644	350	1500	50	463	582	1217	2332	1500	3120	150	2820	940	840	800	400	8x21
125/11	200	1216	1241	2856	200	125	1285	644	350	1320	50	463	582	1048	2442	1320	3240	150	2940	980	840	800	400	8x21
	250	1216	1870	3485	200	125	1285	644	350	1500	50	463	582	1217	2442	1500	3240	150	2940	980	840	800	400	8x21
	315	1216	2090	3705	200	125	1285	644	350	1500	50	463	582	1217	2442	1500	3240	150	2940	980	840	800	400	8x21
125/12	250	1297	1870	3566	200	125	1395	644	350	1500	50	463	582	1217	2552	1500	3330	150	3030	1010	840	800	400	8x21
	315	1297	2090	3786	200	125	1395	644	350	1500	50	463	582	1217	2552	1500	3330	150	3030	1010	840	800	400	8x21

HPM 150 - 1450 rpm

Model	kW	kg P.	kg M.	kg Tot.	Dn ₁	Dn ₂	a	f	h ₂	L	g ₁	g ₂	h ₁	h ₃	l ₁	l ₂	m	m ₁	m ₂	m ₃	n	n ₁	n ₂	s
150/1	30	725	255	3798	250	150	235	629,5	420	4637,5	40	398	533	836	1372,5	771	1820	150	1520	760	720	680	340	6x21
	37	725	269	3798	250	150	235	629,5	420	4637,5	40	398	533	845	1372,5	815	1820	150	1520	760	720	680	340	6x21
	45	725	353	3798	250	150	235	629,5	420	4637,5	40	398	533	845	1372,5	820	1820	150	1520	760	720	680	340	6x21
	55	725	450	3798	250	150	235	629,5	420	4637,5	40	398	533	888	1372,5	910	1820	150	1520	760	720	680	340	6x21
	75	725	605	1669	250	150	235	629,5	420	4637,5	40	398	533	931	1372,5	985	1820	150	1520	760	720	680	340	6x21
150/2	75	861	605	3798	250	150	370	629,5	420	4637,5	40	398	553	951	1507,5	985	2120	150	1820	910	720	680	340	6x21
	90	861	700	3798	250	150	370	629,5	420	4637,5	40	398	553	951	1507,5	1035	2120	150	1820	910	720	680	340	6x21
	110	861	925	3798	250	150	370	629,5	420	4637,5	40	398	553	1083	1507,5	1160	2120	150	1820	910	720	680	340	6x21
	132	861	1180	2421	250	150	370	629,5	420	4637,5	40	398	553	1083	1507,5	1190	2120	150	1820	910	720	680	340	6x21
150/3	90	997	700	3798	250	150	505	629,5	420	4637,5	40	398	553	951	1642,5	1035	2260	150	1960	980	720	680	340	6x21
	110	997	925	3798	250	150	505	629,5	420	4637,5	40	398	553	1083	1642,5	1160	2260	150	1960	980	720	680	340	6x21
	132	997	1180	3798	250	150	505	629,5	420	4637,5	40	398	553	1083	1642,5	1190	2260	150	1960	980	720	680	340	6x21
	160	997	1161	3798	250	150	505	629,5	420	4637,5	40	398	553	1083	1642,5	1320	2260	150	1960	980	720	680	340	6x21
150/4	160	1133	1161	3798	250	150	640	629,5	420	4637,5	40	398	573	1103	1777,5	1320	2580	150	2280	760	840	800	400	8x21
	200	1133	1241	3798	250	150	640	629,5	420	4637,5	40	398	573	1103	1777,5	1320	2580	150	2280	760	840	800	400	8x21
	250	1133	1870	3798	250	150	640	629,5	420	4637,5	40	398	573	1228	1777,5	1500	2580	150	2280	760	840	800	400	8x21
	315	1133	2090	3999	250	150	640	629,5	420	4637,5	40	398	573	1228	1777,5	1500	2580	150	2280	760	840	800	400	8x21
150/5	200	1269	1241	3286	250	150	775	629,5	420	4637,5	40	398	573	1103	1912,5	1320	2700	150	2400	800	840	800	400	8x21
	250	1269	1870	3915	250	150	775	629,5	420	4637,5	40	398	573	1228	1912,5	1500	2700	150	2400	800	840	800	400	8x21
	315	1269	2090	4135	250	150	775	629,5	420	4637,5	40	398	573	1228	1912,5	1500	2700	150	2400	800	840	800	400	8x21
	365	1269	2050	4095	250	150	775	629,5	420	4637,5	40													

HPM/HPR LUBRIFICAZIONE A OLIO / OIL LUBRICATION

HPM 150 - 1450 rpm

Quote / dimensions in mm

Model	kW	kg P.	kg M.	kg Tot.	Dn ₁	Dn ₂	a	f	h ₂	L	g ₁	g ₂	h ₁	h ₃	l ₁	l ₂	m	m ₁	m ₂	m ₃	n	n ₁	n ₂	s
150/8	365	1677	2050	4538	250	150	1180	629,5	420	4637,5	40	398	593	1138	2317,5	1810	3120	150	2820	940	840	800	400	8x21
	400	1677	2350	4838	250	150	1180	629,5	420	4637,5	40	398	593	1168	2317,5	1985	3120	150	2820	940	840	800	400	8x21
	470	1677	2550	5038	250	150	1180	629,5	420	4637,5	40	398	593	1168	2317,5	1985	3120	150	2820	940	840	800	400	8x21
	560	1677	2750	5238	250	150	1180	629,5	420	4637,5	40	398	593	1168	2317,5	1985	3120	150	2820	940	840	800	400	8x21
150/9	600	1677	3400	5888	250	150	1180	629,5	420	4637,5	40	398	632	1242	2317,5	2125	3570	150	3270	1090	980	940	470	8x21
	400	1813	2350	4984	250	150	1315	629,5	420	4637,5	40	398	593	1168	2452,5	1985	3240	150	2940	980	840	800	400	8x21
	470	1813	2550	5184	250	150	1315	629,5	420	4637,5	40	398	593	1168	2452,5	1985	3240	150	2940	980	840	800	400	8x21
	560	1813	2750	5384	250	150	1315	629,5	420	4637,5	40	398	652	1227	2452,5	1985	3690	150	3390	1130	980	940	470	8x21
150/10	600	1813	3400	6034	250	150	1315	629,5	420	4637,5	40	398	652	1262	2452,5	2125	3690	150	3390	1130	980	940	470	8x21
	470	1949	2550	5330	250	150	1450	629,5	420	4637,5	40	398	593	1168	2587,5	1985	3390	150	3090	1030	840	800	400	8x21
	560	1949	2750	5530	250	150	1450	629,5	420	4637,5	40	398	593	1168	2587,5	1985	3390	150	3090	1030	840	800	400	8x21
	600	1949	3400	6180	250	150	1450	629,5	420	4637,5	40	398	652	1262	2587,5	2125	3840	150	3540	1180	980	940	470	8x21
150/11	680	1949	3600	6380	250	150	1450	629,5	420	4637,5	40	398	652	1262	2587,5	2125	3840	150	3540	1180	980	940	470	8x21
	470	2085	2550	5466	250	150	1585	629,5	420	4637,5	40	405	593	1168	2722,5	1985	3450	150	3150	1050	840	800	400	8x21
	560	2085	2750	5666	250	150	1585	629,5	420	4637,5	40	405	593	1168	2722,5	1985	3450	150	3150	1050	840	800	400	8x21
	600	2085	3400	6316	250	150	1585	629,5	420	4777,5	40	405	593	1203	2722,5	2125	3450	150	3150	1050	840	800	400	8x21
	680	2085	3600	6516	250	150	1585	629,5	420	4777,5	40	405	593	1203	2722,5	2125	3450	150	3150	1050	840	800	400	8x21
750	2085	3800	6716	250	150	1585	629,5	420	4777,5	40	405	593	1203	2722,5	2125	3450	150	3150	1050	840	800	400	8x21	
900	2085	4700	7616	250	150	1585	629,5	420	5042,5	40	405	593	1243	2722,5	2390	3450	150	3150	1050	840	800	400	8x21	

HPM 250 - 1450 rpm

Model	kW	kg P.	kg M.	kg Tot.	Dn ₁	Dn ₂	a	f	h ₂	L	g ₁	g ₂	h ₁	h ₃	l ₁	l ₂	m	m ₁	m ₂	m ₃	n	n ₁	n ₂	s
250/1	90	1252	700	2164	300	250	310	649,5	550	2472,5	-	378	682	1080	1487,5	985	2120	150	1820	910	920	880	440	6x21
	110	1252	925	2389	300	250	310	649,5	550	2647,5	-	378	682	1212	1487,5	1160	2120	150	1820	910	920	880	440	6x21
	132	1252	1180	2644	300	250	310	649,5	550	2787,5	-	378	682	1212	1487,5	1300	2120	150	1820	910	920	880	440	6x21
	160	1252	1161	2625	300	250	310	649,5	550	2837,5	-	378	682	1212	1487,5	1350	2120	150	1820	910	920	880	440	6x21
250/2	200	1252	1241	2698	300	250	310	649,5	550	2837,5	-	378	682	1212	1487,5	1350	2120	150	1820	910	920	880	440	6x21
	160	1568	1161	2885	300	250	505	649,5	550	3032,5	-	378	682	1212	1682,5	1350	2480	150	2180	1090	920	880	440	6x21
	200	1568	1241	2965	300	250	505	649,5	550	3032,5	-	378	682	1212	1682,5	1350	2480	150	2180	1090	920	880	440	6x21
	250	1568	1870	3594	300	250	505	649,5	550	3212,5	-	378	682	1337	1682,5	1530	2480	150	2180	1090	920	880	440	6x21
	315	1568	2090	3814	300	250	505	649,5	550	3212,5	-	378	682	1337	1682,5	1530	2480	150	2180	1090	920	880	440	6x21
	365	1568	2050	3864	300	250	505	649,5	550	3492,5	-	378	682	1247	1682,5	1810	2480	150	2180	1090	920	880	440	6x21
	400	1568	2350	4164	300	250	505	649,5	550	3667,5	-	378	682	1289	1682,5	1985	2480	150	2180	1090	920	880	440	6x21
	250	1884	1870	4040	300	250	700	649,5	550	3407,5	-	378	702	1337	1877,5	1530	2700	150	2400	800	920	880	440	8x21
250/3	315	1884	2090	4260	300	250	700	649,5	550	3407,5	-	378	702	1337	1877,5	1530	2700	150	2400	800	920	880	440	8x21
	365	1884	2050	4220	300	250	700	649,5	550	3687,5	-	378	702	1247	1877,5	1810	2700	150	2400	800	920	880	440	8x21
	400	1884	2350	4520	300	250	700	649,5	550	3862,5	-	378	702	1277	1877,5	1985	2700	150	2400	800	920	880	440	8x21
	470	1884	2550	4720	300	250	700	649,5	550	3862,5	-	378	702	1277	1877,5	1985	2700	150	2400	800	920	880	440	8x21
	560	1884	2750	4920	300	250	700	649,5	550	3862,5	-	378	722	1297	1877,5	1985	3120	150	2820	940	980	940	470	8x21
250/4	365	2200	2050	4556	300	250	895	649,5	550	3882,5	-	378	722	1267	2072,5	1810	3330	150	3030	1010	980	940	470	8x21
	400	2200	2350	4856	300	250	895	649,5	550	4057,5	-	378	722	1297	2072,5	1985	3330	150	3030	1010	980	940	470	8x21
	470	2200	2550	5056	300	250	895	649,5	550	4057,5	-	378	722	1297	2072,5	1985	3330	150	3030	1010	980	940	470	8x21
	560	2200	2750	5256	300	250	895	649,5	550	4057,5	-	378	722	1297	2072,5	1985	3330	150	3030	1010	980	940	470	8x21
	600	2200	3400	5906	300	250	895	649,5	550	4197,5	-	378	722	1332	2072,5	2125	3660	150	3360	1120	1080	1040	570	8x21
	680	2200	3600	6106	300	250	895	649,5	550	4197,5	-	378	722	1332	2072,5	2125	3660	150	3360	1120	1080	1040	570	8x21
	750	2200	3800	6306	300	250	895	649,5	550	4197,5	-	378	722	1332	2072,5	2125	3660	150	3360	1120	1080	1040	570	8x21
	900	2200	4700	7206	300	250	895	649,5	550	4462,5	-	378	742	1392	2072,5	2390	3660	150	3360	1120	1080	1040	570	8x21
250/5	470	2516	2550	5387	300	250	1090	649,5	550	4252,5	-	378	742	1317	2267,5	1985	3510	150	3210	1070	980	940	470	8x21
	560	2516	2750	5587	300	250	1090	649,5	550	4252,5	-	378	742	1317	2267,5	1985	3510	150	3210	1070	980	940	470	8x21
	600	2516	3400	6237	300	250	1090	649,5	550	4392,5	-	378	742	1352	2267,5	2125	3510	150	3210	1070	980	940	470	8x21
	680	2516	3600	6437	300	250	1090	649,5	550	4392,5	-	378	742	1352	2267,5	2125	3510	150	3210	1070	980	940	470	8x21
	750	2516	3800	6637	300	250	1090	649,5	550	4392,5	-	378	742	1352	2267,5	2125	3510	150	3210	1070	980	940	470	8x21
	900	2516	4700	7537	300	250	1090	649,5	550	4657,5	-	378	742	1392	2267,5	2390	3510	150	3210	1070	980	940	470	8x21
	950	2516	5000	7837	300	250	1090	649,5	550	4657,5	-	378	742	1392	2267,5	2390	3510	150	3210	1070	980	940	470	8x21
1050	2516	5300	8137	300	250	1090	649,5	550	4657,5	-	378	742	1392	2267,5	2390	3840	150	3540	1180	1080	1040	570	8x21	
250/6	560	2832	2750	5938	300	250	1090	649,5	550	4447,5	-	378	762	1337	2462,5	1985	4050	150	3750	1250	1080	1024	512	8x28
	600	2832	3400	6588	300	250	1090	649,5	550	4587,5	-	378	762	1372	2462,5	2125	40							

HPM/HPR LUBRIFICAZIONE A OLIO / OIL LUBRICATION

HPM 25 - 2950 rpm

Quote / dimensions in mm

Model	kW	kg P.	kg M.	kg Tot.	Dn ₁	Dn ₂	a	f	h ₂	L	g ₁	g ₂	h ₁	h ₃	l ₁	l ₂	m	m ₁	m ₂	m ₃	n	n ₁	n ₂	s
25/1	1,1	44	18	93	40	25	55	270,5	160	831,5	100	173	263	393	548,5	283	660	150	360	-	310	275	137,5	4x17
	1,5	44	23	98	40	25	55	270,5	160	878,5	100	173	263	408	548,5	330	660	150	360	-	310	275	137,5	4x17
	2,2	44	26	101	40	25	55	270,5	160	886,5	100	173	263	448	548,5	338	660	150	360	-	310	275	137,5	4x17
25/2	2,2	53	23	120	40	25	100	270,5	160	931,5	100	173	263	448	593,5	338	720	150	420	-	310	275	137,5	4x17
	3	53	26	123	40	25	100	270,5	160	986,5	100	173	263	460	593,5	393	720	150	420	-	310	275	137,5	4x17
	4	53	35	124	40	25	100	270,5	160	966,5	100	173	263	480	593,5	373	720	150	420	-	310	275	137,5	4x17
	5,5	53	43	132	40	25	100	270,5	160	983,5	100	173	263	480	593,5	390	740	150	440	-	310	275	137,5	4x17
25/3	4	62	35	147	40	25	145	270,5	160	1028,5	100	173	283	480	638,5	390	780	150	480	-	320	280	140	4x19
	5,5	62	43	147	40	25	145	270,5	160	1033,5	100	173	283	480	638,5	390	780	150	480	-	320	280	140	4x19
	7,5	62	73	160	40	25	145	270,5	160	1103,5	100	173	283	480	638,5	460	860	150	560	-	320	280	140	4x19
25/4	7,5	71	73	190	40	25	190	270,5	160	1148,5	100	173	283	480	683,5	460	920	150	620	-	320	280	140	4x19
	11	71	120	237	40	25	190	270,5	160	1184,5	100	173	283	480	683,5	496	920	150	620	-	320	280	140	4x19
25/5	11	80	120	251	40	25	235	270,5	160	1229,5	100	173	283	480	728,5	496	940	150	640	-	320	280	140	4x19
25/6	11	89	120	265	40	25	280	270,5	160	1274,5	100	173	283	480	773,5	496	1000	150	700	-	320	280	140	4x19
	15	89	132	277	40	25	280	270,5	160	1393,5	100	173	318	573	773,5	615	1120	150	820	-	400	360	180	4x19
25/7	15	98	132	308	40	25	325	270,5	160	1438,5	100	173	318	573	818,5	615	1160	150	860	-	400	360	180	4x19
	18,5	98	150	313	40	25	325	270,5	160	1533,5	100	173	318	570	818,5	710	1160	150	860	-	400	360	180	4x19
25/8	15	107	132	309	40	25	370	270,5	160	1483,5	100	173	318	573	863,5	615	1220	150	920	-	400	360	180	4x19
	18,5	107	150	324	40	25	370	270,5	160	1578,5	100	173	318	570	863,5	710	1220	150	920	-	400	360	180	4x19
25/9	18,5	116	150	334	40	25	415	270,5	160	1623,5	100	173	318	570	908,5	710	1240	150	940	-	400	360	180	4x19
	22	116	205	368	40	25	415	270,5	160	1643,5	100	173	318	588	908,5	730	1320	150	1020	-	420	380	190	4x19
25/10	18,5	125	150	345	40	25	460	270,5	160	1668,5	100	173	318	570	953,5	710	1300	150	1000	-	400	360	180	4x19
	22	125	205	379	40	25	460	270,5	160	1688,5	100	173	318	588	953,5	730	1360	150	1060	-	420	380	190	4x19
25/11	22	134	205	391	40	25	505	270,5	160	1733,5	100	173	318	588	998,5	730	1420	150	1120	-	420	380	190	4x19
	30	134	250	454	40	25	505	270,5	160	1774,5	100	173	338	641	998,5	771	1460	150	1160	-	480	440	220	4x19
25/12	22	143	205	401	40	25	550	270,5	160	1778,5	100	173	318	588	1043,5	730	1460	150	1160	-	420	380	190	4x19
	30	143	250	465	40	25	550	270,5	160	1819,5	100	173	338	641	1043,5	771	1500	150	1200	-	480	440	220	4x19
25/13	30	152	250	487	40	25	595	270,5	160	1864,5	100	173	358	661	1088,5	771	1540	150	1240	620	480	440	220	6x21
25/14	30	161	250	500	40	25	640	270,5	160	1909,5	100	173	358	661	1133,5	771	1600	150	1300	650	480	440	220	6x21
25/15	30	170	250	512	40	25	685	270,5	160	1954,5	100	173	358	661	1178,5	771	1640	150	1340	670	480	440	220	6x21
	37	170	270	538	40	25	685	270,5	160	1954,5	100	173	358	661	1178,5	771	1640	150	1340	670	480	440	220	6x21
25/16	30	179	250	523	40	25	730	270,5	160	1999,5	100	173	358	661	1223,5	771	1680	150	1380	690	480	440	220	6x21
	37	179	270	549	40	25	730	270,5	160	1999,5	100	173	358	661	1223,5	771	1680	150	1380	690	480	440	220	6x21
25/17	37	188	270	560	40	25	775	270,5	160	2044,5	100	173	358	661	1268,5	771	1720	150	1420	710	480	440	220	6x21
25/18	37	197	270	573	40	25	820	270,5	160	2089,5	100	173	358	661	1313,5	771	1780	150	1480	740	480	440	220	6x21
	45	197	315	655	40	25	820	270,5	160	2168,5	100	173	383	695	1313,5	850	1800	150	1500	750	520	480	240	6x21
25/19	37	206	270	584	40	25	865	270,5	160	2134,5	100	173	358	661	1358,5	771	1820	150	1520	760	480	440	220	6x21
	45	206	315	669	40	25	865	270,5	160	2213,5	100	173	383	695	1358,5	850	1840	150	1540	770	520	480	240	6x21
25/20	37	215	270	596	40	25	910	270,5	160	2179,5	100	173	358	661	1403,5	771	1860	150	1560	780	480	440	220	6x21
	45	215	315	682	40	25	910	270,5	160	2258,5	100	173	383	695	1403,5	850	1880	150	1580	790	520	480	240	6x21

HPM 32 - 2950 rpm

Model	kW	kg P.	kg M.	kg Tot.	Dn ₁	Dn ₂	a	f	h ₂	L	g ₁	g ₂	h ₁	h ₃	l ₁	l ₂	m	m ₁	m ₂	m ₃	n	n ₁	n ₂	s
32/1	2,2	93	26	149	50	32	70	404	200	1296	90	237	323	448	938	358	840	150	540	-	320	280	140	4x19
	3	93	26	158	50	32	70	404	200	1331	90	237	323	460	938	393	840	150	540	-	320	280	140	4x19
	4	93	35	166	50	32	70	404	200	1348	90	237	323	480	938	410	840	150	540	-	320	280	140	4x19
	5,5	93	43	189	50	32	70	404	200	1348	90	237	323	480	938	410	840	150	540	-	320	280	140	4x19
32/2	7,5	93	73	198	50	32	70	404	200	1418	90	237	323	500	938	480	920	150	620	-	320	280	140	4x19
	4	108	35	178	50	32	125	404	200	1293	90	237	303	480	883	410	980	150	680	-	320	280	140	4x19
	5,5	108	43	201	50	32	125	404	200	1293	90	237	303	480	883	410	980	150	680	-	320	280	140	4x19
	7,5	108	73	208	50	32	125	404	200	1363	90	237	303	500	883	480	980	150	680	-	320	280	140	4x19
32/3	11	108	120	303	50	32	125	404	200	1498	90	237	323	558	883	615	1100	150	800	-	360	320	160	4x19
	15	108	132	303	50	32	125	404	200	1498	90	237	323	558	883	615	1100	150	800	-	360	320	160	4x19
	11	123	120	301	50	32	180	404	200	1553	90	237	323	558	938	615	1160	150	860	-	360	320	160	4x19
	15	123	132	313	50	32	180	404	200	1553	90	237	323	558	938	615	1160	150	860	-	360	320	160	4x19
32/4	18,5	123	150	331	50	32	180	404	200	1648	90	237	323	575	938	710	1160	150	860	-	360	320	160	4x19
	22	123	205	369	50	32	180	404	200	1668	90	237	323	593	938	730	1240	150	940	-	440	400	200	4x19
	15	138	132	314	50	32	235	404	200	1608	90	237	338	558	993	615	1300	150	1000	-	440	400	200	4x19
	18,5	138	150	332	50	32	235	404	200	1703	90	237	338	575	993	710	1300	150	1000	-	440	400	200	4x19
32/5	22	138	205	387	50	32	235	404	200	1723	90													

HPM/HPR LUBRIFICAZIONE A OLIO / OIL LUBRICATION

HPM 32 - 2950 rpm

Quote / dimensions in mm

Model	kW	kg P.	kg M.	kg Tot.	Dn ₁	Dn ₂	a	f	h ₂	L	g ₁	g ₂	h ₁	h ₃	l ₁	l ₂	m	m ₁	m ₂	m ₃	n	n ₁	n ₂	s
32/6	30	168	250	489	50	32	345	404	200	1874	90	237	338	641	1103	771	1440	150	1140	-	480	440	220	4x19
	37	168	270	509	50	32	345	404	200	1874	90	237	338	641	1103	771	1440	150	1140	-	480	440	220	4x19
	45	168	315	592	50	32	345	404	200	1923	90	237	363	675	1103	820	1460	150	1160	-	510	470	235	4x19
32/7	30	183	250	506	50	32	400	404	200	1929	90	237	338	641	1158	771	1500	150	1200	-	480	440	220	6x21
	37	183	270	526	50	32	400	404	200	1929	90	237	338	641	1158	771	1500	150	1200	-	480	440	220	6x21
	45	183	315	622	50	32	400	404	200	1978	90	237	383	641	1158	820	1520	150	1220	-	510	460	230	6x21
	55	183	420	713	50	32	400	404	200	2068	90	237	413	748	1158	910	1620	150	1320	-	580	530	260	6x21
32/8	37	198	270	596	50	32	455	404	200	1984	90	237	383	641	1213	771	1580	150	1280	-	510	470	235	6x21
	45	198	315	641	50	32	455	404	200	2033	90	237	383	641	1213	820	1580	150	1280	-	510	470	235	6x21
	55	198	420	731	50	32	455	404	200	2123	90	237	413	748	1213	910	1660	150	1360	680	580	530	265	6x21
32/9	45	213	315	646	50	32	510	404	200	2088	90	237	413	641	1268	820	1720	150	1420	710	580	530	265	6x21
	55	213	420	751	50	32	510	404	200	2178	90	237	413	748	1268	910	1720	150	1420	710	580	530	265	6x21
	75	213	551	921	50	32	510	404	200	2253	90	237	443	841	1268	985	1820	150	1520	760	640	590	295	6x21
32/10	45	228	315	669	50	32	565	404	200	2233	90	237	413	641	1323	910	1880	150	1380	690	580	530	265	6x21
	55	228	420	774	50	32	565	404	200	2233	90	237	413	748	1323	910	1880	150	1380	690	580	530	265	6x21
	75	228	551	940	50	32	565	404	200	2308	90	237	443	841	1323	985	1780	150	1480	740	640	590	295	6x21
32/11	45	243	315	722	50	32	620	404	200	2288	90	237	443	641	1378	910	1920	150	1620	810	640	590	295	6x21
	55	243	420	827	50	32	620	404	200	2288	90	237	443	748	1378	910	1920	150	1620	810	640	590	295	6x21
	75	243	551	958	50	32	620	404	200	2363	90	237	443	841	1378	985	1920	150	1620	810	640	590	295	6x21
32/12	55	258	420	845	50	32	675	404	200	2343	90	237	443	748	1433	910	1980	150	1680	840	640	590	295	6x21
	75	258	551	976	50	32	675	404	200	2418	90	237	443	841	1433	985	1980	150	1680	840	640	590	295	6x21
	90	258	625	1078	50	32	675	404	200	2468	90	237	443	841	1433	1035	1980	150	1680	840	640	590	295	6x21
32/13	55	273	420	845	50	32	730	404	200	2398	90	237	463	748	1488	910	2040	150	1740	870	640	590	295	6x21
	75	273	551	976	50	32	730	404	200	2473	90	237	463	841	1488	985	2040	150	1740	870	640	590	295	6x21
	90	273	625	1078	50	32	730	404	200	2523	90	237	463	841	1488	1035	2040	150	1740	870	640	590	295	6x21
32/14	75	288	551	1043	50	32	785	404	200	2528	90	237	463	841	1543	985	2100	150	1800	900	640	590	295	6x21
	90	288	625	1080	50	32	785	404	200	2578	90	237	463	841	1543	1035	2100	150	1800	900	640	590	295	6x21
	110	288	968	1412	50	32	785	404	200	2703	90	237	502	1032	1543	1160	2220	150	1920	960	710	660	330	6x21
32/15	75	303	551	1028	50	32	840	404	200	2583	90	237	463	841	1598	985	2160	150	1860	930	650	600	300	6x21
	90	303	625	1102	50	32	840	404	200	2633	90	237	463	861	1598	1035	2160	150	1860	930	650	600	300	6x21
	100	303	968	1432	50	32	840	404	200	2758	90	237	502	1032	1598	1160	2260	150	1960	980	710	660	330	6x21
32/16	75	318	551	1046	50	32	895	404	200	2638	90	237	463	841	1653	985	2200	150	1900	950	650	600	300	6x21
	90	318	625	1120	50	32	895	404	200	2688	90	237	463	861	1653	1035	2200	150	1900	950	650	600	300	6x21
	110	318	968	1451	50	32	895	404	200	2813	90	237	502	1032	1653	1160	2340	150	2040	1020	710	660	330	6x21
32/17	90	333	625	1158	50	32	950	404	200	2743	90	237	463	861	1708	1035	2260	150	1960	980	650	600	300	6x21
	110	333	968	1474	50	32	950	404	200	2868	90	237	502	1032	1708	1160	2400	150	2100	1050	710	660	330	6x21
	132	333	1100	1594	50	32	950	404	200	2898	90	237	502	1032	1708	1190	2400	150	2100	1050	710	660	330	6x21
32/18	90	348	625	1158	50	32	1005	404	200	2798	90	237	463	861	1763	1035	2320	150	2020	1010	650	600	300	6x21
	110	348	968	1491	50	32	1005	404	200	2923	90	237	502	1032	1763	1160	2440	150	2140	1070	710	660	330	6x21
	132	348	1100	1611	50	32	1005	404	200	2953	90	237	502	1032	1763	1190	2440	150	2140	1070	710	660	330	6x21
32/19	90	363	625	1167	50	32	1060	404	200	2853	90	237	502	861	1818	1035	2500	150	2200	1100	710	660	330	6x21
	110	363	968	1510	50	32	1060	404	200	2978	90	237	502	1032	1818	1160	2500	150	2200	1100	710	660	330	6x21
	132	363	1100	1630	50	32	1060	404	200	3008	90	237	502	1032	1818	1190	2500	150	2200	1100	710	660	330	6x21
32/20	110	378	968	1540	50	32	1115	404	200	3033	90	237	522	1052	1873	1160	2550	150	2250	750	710	660	330	8x21
	132	378	1100	1660	50	32	1115	404	200	3063	90	237	522	1052	1873	1190	2550	150	2250	750	710	660	330	8x21
	160	378	1161	1715	50	32	1115	404	200	3193	90	237	522	1052	1873	1320	2550	150	2250	750	710	660	330	8x21

HPM 50 - 2950 rpm

Model	kW	kg P.	kg M.	kg Tot.	Dn ₁	Dn ₂	a	f	h ₂	L	g ₁	g ₂	h ₁	h ₃	l ₁	l ₂	m	m ₁	m ₂	m ₃	n	n ₁	n ₂	s
50/1	5,5	129	43	311	80	50	90	449	225	1390	90	319	338	455	980	410	1120	150	820	-	440	400	200	4x19
	7,5	129	73	320	80	50	90	449	225	1460	90	319	338	535	980	480	1120	150	820	-	440	400	200	4x19
	11	129	120	328	80	50	90	449	225	1595	90	319	338	593	980	615	1120	150	820	-	440	400	200	4x19
	15	129	132	338	80	50	90	449	225	1595	90	319	338	593	980	615	1120	150	820	-	440	400	200	4x19
50/2	18,5	129	150	353	80	50	90	449	225	1690	90	319	338	590	980	710	1120	150	820	-	440	400	200	4x19
	11	148	120	314	80	50	152	449	225	705	90	319	338	593	90	615	338	150	960	-	440	400	200	4x19
	15	148	132	324	80	50	152	449	225	705	90	319	338	593	90	615	338	150	960	-	440	400	200	4x19
	18,5	148	150	339	80	50	152	449	225	800	90	319	338	590	90	710	338	150	960	-	440	400	200	4x19
	22	148	205	409	80	50	152	449	225	409	90	319	338	608	90	319	338	150	960	-	440	400	200	4x19
	30	148	250	457	80	50	152	449	225	1751	90	319	338	641	980	771	1300	150	1000	-	480	440	220	4x19
50/3	37	148	270	483	80	50	152	449	225	1751	90	319	338	641	980	771	1300	150	1000	-	480	440	220	4x

HPM/HPR LUBRIFICAZIONE A OLIO / OIL LUBRICATION

HPM 50 - 2950 rpm

Quote / dimensions in mm

Model	kW	kg P.	kg M.	kg Tot.	Dn ₁	Dn ₂	a	f	h ₂	L	g ₁	g ₂	h ₁	h ₃	l ₁	l ₂	m	m ₁	m ₂	m ₃	n	n ₁	n ₂	s
50/4	30	186	250	532	80	50	276	449	225	1875	90	319	368	671	1104	771	1440	150	1140	-	520	480	240	4x19
	37	186	270	552	80	50	276	449	225	1875	90	319	368	671	1104	771	1440	150	1140	-	520	480	240	4x19
	45	186	315	597	80	50	276	449	225	1924	90	319	368	680	1104	820	1440	150	1140	-	520	480	240	4x19
	55	186	420	702	80	50	276	449	225	1924	90	319	368	680	1104	820	1440	150	1140	-	520	480	240	4x19
	75	186	551	833	80	50	276	449	225	2014	90	319	428	783	1104	910	1540	150	1240	620	560	520	260	6x21
	90	186	625	907	80	50	276	449	225	2089	90	319	448	846	1104	985	1640	150	1340	670	640	600	300	6x21
50/5	37	205	270	597	80	50	338	449	225	1937	90	319	428	711	1166	771	1600	150	1300	650	570	530	265	6x21
	45	205	315	642	80	50	338	449	225	1986	90	319	428	720	1166	820	1600	150	1300	650	570	530	265	6x21
	55	205	420	747	80	50	338	449	225	2076	90	319	428	783	1166	910	1600	150	1300	650	570	530	265	6x21
	75	205	551	909	80	50	338	449	225	2151	90	319	448	846	1166	985	1700	150	1400	700	640	600	300	6x21
	90	205	625	959	80	50	338	449	225	2201	90	319	468	846	1166	1035	1700	150	1400	700	640	600	300	6x21
50/6	45	224	315	696	80	50	400	449	225	2048	90	319	448	760	1228	820	1760	150	1460	730	640	600	300	6x21
	55	224	420	801	80	50	400	449	225	2138	90	319	448	803	1228	910	1760	150	1460	730	640	600	300	6x21
	75	224	551	932	80	50	400	449	225	2213	90	319	448	846	1228	985	1760	150	1460	730	640	600	300	6x21
	90	224	625	982	80	50	400	449	225	2263	90	319	448	846	1228	1035	1760	150	1460	730	640	600	300	6x21
	110	224	968	1310	80	50	400	449	225	2388	90	319	488	1018	1228	1160	1880	150	1580	790	680	640	320	6x21
50/7	55	243	420	826	80	50	462	449	225	2200	90	319	448	803	1290	910	1820	150	1520	760	640	600	300	6x21
	75	243	551	957	80	50	462	449	225	2275	90	319	448	846	1290	985	1820	150	1520	760	640	600	300	6x21
	90	243	625	1007	80	50	462	449	225	2325	90	319	448	846	1290	1035	1820	150	1520	760	640	600	300	6x21
50/8	110	243	968	1334	80	50	462	449	225	2450	90	319	488	1018	1290	1160	1960	150	1660	830	680	640	320	6x21
	75	262	551	953	80	50	524	449	225	2337	90	319	448	846	1352	985	1880	150	1580	790	640	600	300	6x21
	90	262	625	1027	80	50	524	449	225	2387	90	319	448	846	1352	1035	1880	150	1580	790	640	600	300	6x21
	110	262	968	1377	80	50	524	449	225	2512	90	319	508	1038	1352	1160	2020	150	1720	860	700	660	330	6x21
	132	262	1100	1502	80	50	524	449	225	2542	90	319	508	1038	1352	1190	2020	150	1720	860	700	660	330	6x21
50/9	75	281	551	976	80	50	586	449	225	2399	90	319	448	846	1414	985	1940	150	1640	820	640	600	300	6x21
	90	281	625	1050	80	50	586	449	225	2449	90	319	448	846	1414	1035	1940	150	1640	820	640	600	300	6x21
	110	281	968	1405	80	50	586	449	225	2574	90	319	508	1038	1414	1160	2080	150	1780	890	700	660	330	6x21
	132	281	1100	1525	80	50	586	449	225	2604	90	319	508	1038	1414	1190	2080	150	1780	890	700	660	330	6x21
50/10	160	281	1161	1580	80	50	586	449	225	2734	90	319	508	1038	1414	1320	2080	150	1780	890	700	660	330	6x21
	90	300	625	1085	80	50	648	449	225	2511	90	319	508	906	1476	1035	2140	150	1840	920	700	660	330	6x21
	110	300	968	1428	80	50	648	449	225	2636	90	319	508	1038	1476	1160	2140	150	1840	920	700	660	330	6x21
	132	300	1100	1548	80	50	648	449	225	2666	90	319	508	1038	1476	1190	2140	150	1840	920	700	660	330	6x21
50/11	160	300	1161	1603	80	50	648	449	225	2796	90	319	508	1038	1476	1320	2140	150	1840	920	700	660	330	6x21
	90	319	625	1108	80	50	710	449	225	2573	90	319	508	906	1538	1035	2220	150	1920	960	700	660	330	6x21
	110	319	968	1451	80	50	710	449	225	2698	90	319	508	1038	1538	1160	2220	150	1920	960	700	660	330	6x21
	132	319	1100	1571	80	50	710	449	225	2728	90	319	508	1038	1538	1190	2220	150	1920	960	700	660	330	6x21
	160	319	1161	1626	80	50	710	449	225	2858	90	319	508	1038	1538	1320	2220	150	1920	960	700	660	330	6x21
50/12	200	319	1221	1681	80	50	710	449	225	2858	90	319	508	1038	1538	1320	2220	150	1920	960	700	660	330	6x21
	110	338	968	1462	80	50	772	449	225	2760	90	319	508	1038	1600	1160	2280	150	1980	990	700	660	330	6x21
	132	338	1100	1594	80	50	772	449	225	2795	90	319	508	1038	1600	1190	2280	150	1980	990	700	660	330	6x21
	160	338	1161	1649	80	50	772	449	225	2925	90	319	508	1038	1600	1320	2280	150	1980	990	700	660	330	6x21
	200	338	1221	1704	80	50	772	449	225	2925	90	319	508	1038	1600	1320	2280	150	1980	990	700	660	330	6x21
50/13	110	357	968	1486	80	50	834	449	225	2822	90	319	508	1038	1662	1160	2340	150	2040	1020	700	660	330	6x21
	132	357	1100	1618	80	50	834	449	225	2857	90	319	508	1038	1662	1190	2340	150	2040	1020	700	660	330	6x21
	160	357	1161	1673	80	50	834	449	225	2987	90	319	508	1038	1662	1320	2340	150	2040	1020	700	660	330	6x21
	200	357	1221	1728	80	50	834	449	225	2987	90	319	508	1038	1662	1320	2340	150	2040	1020	700	660	330	6x21
	250	357	2090	2612	80	50	834	449	225	3167	90	319	542	1197	1662	1500	2500	150	2200	1100	800	760	380	6x21
50/14	132	376	1100	1636	80	50	896	449	225	2914	90	319	508	1038	1724	1190	2400	150	2100	1050	700	660	330	6x21
	160	376	1161	1697	80	50	896	449	225	3049	90	319	508	1038	1724	1320	2400	150	2100	1050	700	660	330	6x21
	200	376	1221	1752	80	50	896	449	225	3049	90	319	508	1038	1724	1320	2400	150	2100	1050	700	660	330	6x21
	250	376	2090	2602	80	50	896	449	225	3229	90	319	562	1217	1724	1500	2580	150	2280	1140	820	780	390	8x21
50/15	132	395	1100	1659	80	50	958	449	225	2976	90	319	508	1038	1786	1190	2460	150	2160	1080	700	660	330	6x21
	160	395	1161	1720	80	50	958	449	225	3111	90	319	508	1038	1786	1320	2460	150	2160	1080	700	660	330	6x21
	200	395	1221	1775	80	50	958	449	225	3111	90	319	508	1038	1786	1320	2460	150	2160	1080	700	660	330	6x21
	250	395	2090	2627	80	50	958	449	225	3291	90	319	562	1217	1786	1500	2640	150	2340	1170	820	780	390	8x21
50/16	160	414	1161	1770	80	50	1020	449	225	3173	90	319	528	1058	1848	1320	2520	150	2220	1110	710	670	335	6x21
	200	414	1221	1825	80	50	1020	449	225	3173	90	319	528	1058	1848	1320	2520	150	2220	1110	710	670	335	8x21
	250	414	2090	2652	80	50	1020	449	225	3353	90	319	562	1217	1848	1500	2700	150	2400	1200	820	780	390	8x21
50/17	160	433	1161																					

HPM/HPR LUBRIFICAZIONE A OLIO / OIL LUBRICATION

HPM 80 - 2950 rpm

Quote / dimensions in mm

Model	kW	kg P.	kg M.	kg Tot.	Dn ₁	Dn ₂	a	f	h ₂	L	g ₁	g ₂	h ₁	h ₃	l ₁	l ₂	m	m ₁	m ₂	m ₃	n	n ₁	n ₂	s
80/1	11	191	120	385	125	80	120	473	250	1607	80	329	363	618	992	615	1300	150	1000	-	480	440	220	4x19
	15	191	132	395	125	80	120	473	250	1607	80	329	363	618	992	615	1300	150	1000	-	480	440	220	4x19
	18,5	191	150	410	125	80	120	473	250	1702	80	329	363	615	992	710	1300	150	1000	-	480	440	220	4x19
	22	191	205	480	125	80	120	473	250	1607	80	329	363	633	992	615	1300	150	1000	-	480	440	220	4x19
80/2	30	191	250	525	125	80	120	473	250	1763	80	329	363	666	992	771	1300	150	1000	-	480	440	220	4x19
	22	250	205	511	125	80	195	473	250	1682	80	329	393	663	1067	615	1500	150	1200	-	580	540	270	4x19
	30	250	250	556	125	80	195	473	250	1838	80	329	393	696	1067	771	1500	150	1200	-	580	540	270	4x19
	37	250	270	576	125	80	195	473	250	1838	80	329	393	696	1067	771	1500	150	1200	-	580	540	270	4x19
80/3	45	250	315	621	125	80	195	473	250	1887	80	329	393	705	1067	820	1500	150	1200	-	580	540	270	4x19
	55	250	420	726	125	80	195	473	250	1977	80	329	393	748	1067	910	1500	150	1200	-	580	540	270	4x19
	75	250	551	922	125	80	195	473	250	2052	80	329	453	851	1067	985	1600	150	1300	650	640	600	300	6x21
	45	279	315	718	125	80	270	473	250	1962	80	329	453	765	1142	820	1660	150	1360	680	640	600	300	6x21
80/4	55	279	420	823	125	80	270	473	250	2052	80	329	453	765	1142	910	1660	150	1360	680	640	600	300	6x21
	75	279	551	954	125	80	270	473	250	2127	80	329	453	851	1142	985	1660	150	1360	680	640	600	300	6x21
	90	279	625	1004	125	80	270	473	250	2177	80	329	453	851	1142	1035	1660	150	1360	680	640	600	300	6x21
	75	306	551	953	125	80	345	473	250	2202	80	329	493	848	1217	985	1880	150	1580	790	700	660	330	6x21
80/5	90	306	625	1027	125	80	345	473	250	2252	80	329	493	891	1217	1035	1880	150	1580	790	700	660	330	6x21
	110	306	968	1370	125	80	345	473	250	2377	80	329	493	1023	1217	1160	1880	150	1580	790	700	660	330	6x21
	132	306	1100	1490	125	80	345	473	250	2407	80	329	493	1023	1217	1190	1880	150	1580	790	700	660	330	6x21
	90	335	625	1046	125	80	420	473	250	2327	80	329	493	891	1292	1035	1960	150	1660	830	700	660	330	6x21
80/6	110	335	968	1389	125	80	420	473	250	2452	80	329	493	1023	1292	1160	1960	150	1660	830	700	660	330	6x21
	132	335	1100	1521	125	80	420	473	250	2482	80	329	493	1023	1292	1190	1960	150	1660	830	700	660	330	6x21
	160	335	1161	1576	125	80	420	473	250	2612	80	329	493	1023	1292	1320	1960	150	1660	830	700	660	330	6x21
	110	364	968	1438	125	80	495	473	250	2527	80	329	513	1023	1367	1160	2040	150	1740	870	720	680	340	6x21
80/7	132	364	1100	1570	125	80	495	473	250	2557	80	329	513	1023	1367	1190	2040	150	1740	870	720	680	340	6x21
	160	364	1161	1631	125	80	495	473	250	2687	80	329	513	1043	1367	1320	2040	150	1740	870	720	680	340	6x21
	200	364	1221	1686	125	80	495	473	250	2687	80	329	513	1043	1367	1320	2040	150	1740	870	720	680	340	6x21
	132	393	1100	1598	125	80	570	473	250	2632	80	329	513	1023	1442	1190	2120	150	1820	910	720	680	340	6x21
80/8	160	393	1161	1659	125	80	570	473	250	2762	80	329	513	1043	1442	1320	2120	150	1820	910	720	680	340	6x21
	200	393	1221	1719	125	80	570	473	250	2762	80	329	513	1043	1442	1320	2120	150	1820	910	720	680	340	6x21
	250	393	2090	2556	125	80	570	473	250	2942	80	329	553	1208	1442	1500	2280	150	1980	990	820	780	390	6x21
	160	423	1161	1698	125	80	645	473	250	2837	80	329	513	1043	1517	1320	2180	150	1880	940	700	660	330	6x21
80/9	200	423	1221	1758	125	80	645	473	250	2837	80	329	513	1043	1517	1320	2180	150	1880	940	700	660	330	6x21
	250	423	2090	2590	125	80	645	473	250	3017	80	329	553	1208	1517	1500	2360	150	2060	1030	820	780	390	6x21
	200	452	1221	1848	125	80	720	473	250	2912	80	329	553	1043	1592	1320	2460	150	2160	1080	820	780	390	6x21
	250	452	2090	2717	125	80	720	473	250	3092	80	329	553	1208	1592	1500	2460	150	2160	1080	820	780	390	6x21
80/10	315	452	2530	3157	125	80	720	473	250	3092	80	329	553	1208	1592	1500	2460	150	2160	1080	820	780	390	6x21
	200	481	1221	1884	125	80	795	473	250	2987	80	329	553	1043	1667	1320	2500	150	2200	1100	820	780	390	6x21
	250	481	2090	2753	125	80	795	473	250	3167	80	329	553	1208	1667	1500	2500	150	2200	1100	820	780	390	6x21
	315	481	2530	3193	125	80	795	473	250	3167	80	329	553	1208	1667	1500	2500	150	2200	1100	820	780	390	6x21
80/11	250	510	2090	2789	125	80	870	473	250	3242	80	329	573	1208	1742	1500	2560	150	2260	1130	820	780	390	8x21
	315	510	2530	3229	125	80	870	473	250	3242	80	329	573	1228	1742	1500	2560	150	2260	1130	820	780	390	8x21
	355	510	2000	2699	125	80	870	473	250	3151	80	329	573	1151	1742	1409	2560	150	2260	1130	820	780	390	8x21
	250	539	2090	2825	125	80	945	473	250	3317	80	329	573	1208	1817	1500	2670	150	2370	1185	840	800	400	8x21
80/12	315	539	2530	3265	125	80	945	473	250	3317	80	329	573	1228	1817	1500	2670	150	2370	1185	840	800	400	8x21
	355	539	2000	2735	125	80	945	473	250	3226	80	329	573	1151	1817	1409	2670	150	2370	1185	840	800	400	8x21
	315	569	2530	3305	125	80	1020	473	250	3392	80	329	573	1228	1892	1500	2730	150	2430	1215	840	800	400	8x21
	355	569	2000	2785	125	80	1020	473	250	3682	80	329	573	1151	1892	1790	2730	150	2430	1215	840	800	400	8x21

HPM 100 - 2950 rpm

Model	kW	kg P.	kg M.	kg Tot.	Dn ₁	Dn ₂	a	f	h ₂	L	g ₁	g ₂	h ₁	h ₃	l ₁	l ₂	m	m ₁	m ₂	m ₃	n	n ₁	n ₂	s
100/1	22	281	205	579	150	100	145	528	315	1716	70	348	393	663	1101	615	1500	150	1200	650	600	560	280	4x19
	30	281	250	624	150	100	145	528	315	1872	70	348	393	696	1101	771	1500	150	1200	650	600	560	280	4x19
	37	281	270	644	150	100	145	528	315	1872	70	348	393	696	1101	771	1500	150	1200	650	600	560	280	4x19
	45	281	315	689	150	100	145	528	315	1921	70	348	393	705	1101	820	1500	150	1200	650	600	560	280	4x19
	55	281	420	794	150	100	145	528	315	2011	70	348	393	748	1101	910	1500	150	1200	650	600	560	280	4x19
100/2	75	281	551	973	150	100	145	528	315	2086	70	348	443	841	1101	985	1600	150	1300	650	740	700	350	6x21
	55	326	420	896	150	100	235	528	315	2011	70	348	503	815	1191	820	1820	150	1520	760	740	700	350	6x21
	75	326	551	1027	150	100	235	528	315	2101	70	348	503	858	1191	910	1820	150	1520	760	740	700	350	6x21
	90	326	625	1101	150	100	235</																	

HPM/HPR LUBRIFICAZIONE A OLIO / OIL LUBRICATION

HPM 100 - 2950 rpm

Quote / dimensions in mm

Model	kW	kg P.	kg M.	kg Tot.	Dn ₁	Dn ₂	a	f	h ₂	L	g ₁	g ₂	h ₁	h ₃	l ₁	l ₂	m	m ₁	m ₂	m ₃	n	n ₁	n ₂	s
100/3	90	371	625	1137	150	100	325	528	315	2266	70	348	503	901	1281	985	1920	150	1620	810	740	700	350	6x21
	110	371	968	1480	150	100	325	528	315	2441	70	348	503	1033	1281	1160	1920	150	1620	810	740	700	350	6x21
	132	371	1100	1612	150	100	325	528	315	2471	70	348	503	1033	1281	1190	1920	150	1620	810	740	700	350	6x21
	160	371	1161	1673	150	100	325	528	315	2601	70	348	503	1033	1281	1320	1920	150	1620	810	740	700	350	6x21
100/4	200	371	1221	1728	150	100	325	528	315	2601	70	348	503	1033	1281	1320	1920	150	1620	810	740	700	350	6x21
	160	416	1161	1723	150	100	415	528	315	2691	70	348	503	1033	1371	1320	2000	150	1700	850	740	700	350	6x21
	200	416	1221	1783	150	100	415	528	315	2691	70	348	503	1033	1371	1320	2000	150	1700	850	740	700	350	6x21
100/5	250	416	2090	2622	150	100	415	528	315	2781	70	348	563	1218	1371	1500	2180	150	1880	940	820	780	390	6x21
	160	461	1161	1846	150	100	505	528	315	2871	70	348	563	1093	1461	1320	2280	150	1980	990	820	780	390	6x21
	200	461	1221	1906	150	100	505	528	315	2781	70	348	563	1093	1461	1320	2280	150	1980	990	820	780	390	6x21
100/6	250	461	2090	2775	150	100	505	528	315	2961	70	348	563	1218	1461	1500	2280	150	1980	990	820	780	390	6x21
	315	461	2530	3215	150	100	505	528	315	2961	70	348	563	1218	1461	1500	2280	150	1980	990	820	780	390	6x21
	250	506	2090	2845	150	100	595	528	315	3051	70	348	563	1218	1551	1500	2360	150	2060	1030	820	780	390	6x21
	315	506	2530	3285	150	100	595	528	315	3051	70	348	563	1218	1551	1500	2360	150	2060	1030	820	780	390	6x21
100/7	355	506	2000	2755	150	100	595	528	315	3341	70	348	563	1167	1551	1790	2360	150	2060	1030	820	780	390	6x21
	400	506	2300	3055	150	100	595	528	315	3481	70	348	563	1167	1551	1930	2360	150	2060	1030	820	780	390	6x21
	315	551	2530	3345	150	100	685	528	315	3141	70	348	563	1218	1641	1500	2460	150	2160	1080	820	780	390	6x21
	355	551	2000	2815	150	100	685	528	315	3431	70	348	563	1167	1641	1790	2460	150	2160	1080	820	780	390	6x21
100/8	400	551	2300	3115	150	100	685	528	315	3571	70	348	563	1167	1641	1930	2460	150	2160	1080	820	780	390	6x21
	450	551	2400	3215	150	100	685	528	315	3571	70	348	563	1167	1641	1930	2460	150	2160	1080	820	780	390	6x21
	315	596	2530	3415	150	100	775	528	315	3231	70	348	583	1218	1731	1500	2550	150	2250	750	820	780	390	8x21
	355	596	2000	2885	150	100	775	528	315	3521	70	348	583	1138	1731	1790	2550	150	2250	750	820	780	390	8x21
100/9	400	596	2300	3185	150	100	775	528	315	3661	70	348	583	1138	1731	1930	2550	150	2250	750	820	780	390	8x21
	450	596	2400	3285	150	100	775	528	315	3661	70	348	583	1138	1731	1930	2550	150	2250	750	820	780	390	8x21
	500	596	2550	3435	150	100	775	528	315	3661	70	348	583	1173	1731	1930	2550	150	2250	750	820	780	390	8x21
	355	641	2000	2944	150	100	865	528	315	3611	70	348	583	1158	1821	1790	2640	150	2340	780	820	780	390	8x21
100/10	400	641	2300	3244	150	100	865	528	315	3751	70	348	583	1158	1821	1930	2640	150	2340	780	820	780	390	8x21
	450	641	2400	3344	150	100	865	528	315	3751	70	348	583	1158	1821	1930	2640	150	2340	780	820	780	390	8x21
	500	641	2550	3494	150	100	865	528	315	3751	70	348	583	1193	1821	1930	2640	150	2340	780	820	780	390	8x21
	400	686	2300	3314	150	100	955	528	315	3841	70	348	583	1158	1911	1930	2730	150	2430	810	820	780	390	8x21
100/10	450	686	2400	3414	150	100	955	528	315	3841	70	348	583	1158	1911	1930	2730	150	2430	810	820	780	390	8x21
	500	686	2550	3564	150	100	955	528	315	3841	70	348	583	1193	1911	1930	2730	150	2430	810	820	780	390	8x21
	560	686	3150	4164	150	100	955	528	315	4006	70	348	583	1193	1911	2095	2730	150	2430	810	820	780	390	8x21

HPM 125 - 2950 rpm

Model	kW	kg P.	kg M.	kg Tot.	Dn ₁	Dn ₂	a	f	h ₂	L	g ₁	g ₂	h ₁	h ₃	l ₁	l ₂	m	m ₁	m ₂	m ₃	n	n ₁	n ₂	s
125/1	90	486	625	1337	200	125	185	644	350	2327	50	463	482	880	1342	985	1920	150	1620	810	740	700	350	6x21
	110	486	968	1680	200	125	185	644	350	2502	50	463	482	1012	1342	1160	1920	150	1620	810	740	700	350	6x21
	132	486	1100	1812	200	125	185	644	350	2532	50	463	482	1012	1342	1190	1920	150	1620	810	740	700	350	6x21
	160	486	1161	1873	200	125	185	644	350	2662	50	463	482	1012	1342	1320	1920	150	1620	810	740	700	350	6x21
	200	486	1221	1933	200	125	185	644	350	2662	50	463	482	1012	1342	1320	1920	150	1620	810	740	700	350	6x21
125/2	160	567	1161	1986	200	125	295	644	350	2772	50	463	542	1072	1452	1320	2200	150	1900	950	820	780	390	6x21
	200	567	1221	2046	200	125	295	644	350	2772	50	463	542	1072	1452	1320	2200	150	1900	950	820	780	390	6x21
	250	567	2090	2915	200	125	295	644	350	2952	50	463	542	1197	1452	1500	2200	150	1900	950	820	780	390	6x21
	315	567	2530	3355	200	125	295	644	350	2952	50	463	542	1197	1452	1500	2200	150	1900	950	820	780	390	6x21
	355	567	2000	2825	200	125	295	644	350	3242	50	463	542	1087	1452	1790	2200	150	1900	950	820	780	390	6x21
	400	567	2300	3125	200	125	295	644	350	3382	50	463	542	1117	1452	1930	2200	150	1900	950	820	780	390	6x21
125/3	315	648	2530	3458	200	125	405	644	350	3062	50	463	542	1197	1562	1500	2320	150	2020	1010	820	780	390	6x21
	355	648	2000	2928	200	125	405	644	350	3352	50	463	542	1087	1562	1790	2320	150	2020	1010	820	780	390	6x21
	400	648	2300	3228	200	125	405	644	350	3492	50	463	542	1117	1562	1930	2320	150	2020	1010	820	780	390	6x21
	450	648	2400	3328	200	125	405	644	350	3492	50	463	542	1117	1562	1930	2320	150	2020	1010	820	780	390	6x21
	510	648	2550	3478	200	125	405	644	350	3492	50	463	542	1117	1562	1930	2320	150	2020	1010	820	780	390	6x21
	560	648	3150	4078	200	125	405	644	350	3657	50	463	542	1152	1562	2095	2320	150	2020	1010	820	780	390	6x21
	650	648	3300	4228	200	125	405	644	350	3657	50	463	612	1222	1562	2095	2730	150	2430	810	980	940	470	8x21
125/4	450	729	2400	3437	200	125	515	644	350	3602	50	463	612	1117	1672	1930	2820	150	2520	840	980	940	470	8x21
	510	729	2550	3587	200	125	515	644	350	3602	50	463	612	1117	1672	1930	2820	150	2520	840	980	940	470	8x21
	560	729	3150	4187	200	125	515	644	350	3767	50	463	612	1152	1672	2095	2820	150	2520	840	980	940	470	8x21
	650	729	3300	4337	200	125	515	644	350	3767	50	463	612	1222	1672	2095	2820	150	2520	840	980	940	470	8x21
	750	729	3550	4587	200	125																		

HPM/HPR LUBRIFICAZIONE A OLIO / OIL LUBRICATION

HPM 150 - 2950 rpm

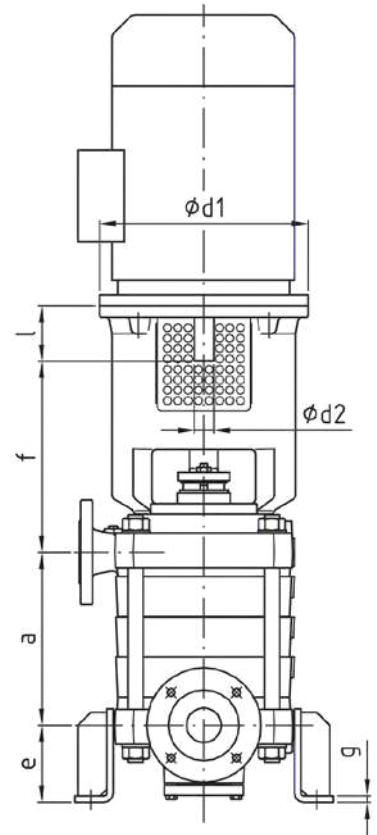
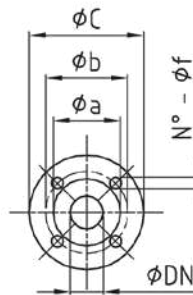
Quote / dimensions in mm

Model	kW	kg P.	kg M.	kg Tot.	Dn ₁	Dn ₂	a	f	h ₂	L	g ₁	g ₂	h ₁	h ₃	l ₁	l ₂	m	m ₁	m ₂	m ₃	n	n ₁	n ₂	s
150/1	200	969	1221	2418	250	150	235	629,5	420	2692,5	40	398	553	1083	1372,5	1320	2140	150	1840	920	840	800	400	6x21
	250	969	2090	3287	250	150	235	629,5	420	2872,5	40	398	553	1208	1372,5	1500	2140	150	1840	920	840	800	400	6x21
	315	969	2530	3727	250	150	235	629,5	420	2872,5	40	398	553	1208	1372,5	1500	2140	150	1840	920	840	800	400	6x21
	355	969	2000	3197	250	150	235	629,5	420	3162,5	40	398	553	1098	1372,5	1790	2140	150	1840	920	840	800	400	6x21
	400	969	2300	3497	250	150	235	629,5	420	3302,5	40	398	553	1128	1372,5	1930	2140	150	1840	920	840	800	400	6x21
	450	969	2400	3597	250	150	235	629,5	420	3302,5	40	398	553	1128	1372,5	1930	2140	150	1840	920	840	800	400	6x21
	510	969	2550	3747	250	150	235	629,5	420	3302,5	40	398	553	1128	1372,5	1930	2140	150	1840	920	840	800	400	6x21
150/2	400	1105	2300	3668	250	150	370	629,5	420	3297,5	40	398	682	1257	1507,5	1790	3030	150	2730	910	1080	1040	520	8x21
	450	1105	2400	3768	250	150	370	629,5	420	3437,5	40	398	682	1257	1507,5	1930	3030	150	2730	910	1080	1040	520	8x21
	510	1105	2550	3918	250	150	370	629,5	420	3437,5	40	398	682	1257	1507,5	1930	3030	150	2730	910	1080	1040	520	8x21
	560	1105	3150	4518	250	150	370	629,5	420	3602,5	40	398	682	1292	1507,5	2095	3030	150	2730	910	1080	1040	520	8x21
	650	1105	3300	4668	250	150	370	629,5	420	3602,5	40	398	682	1292	1507,5	2095	3030	150	2730	910	1080	1040	520	8x21
	750	1105	3550	4918	250	150	370	629,5	420	3602,5	40	398	682	1292	1507,5	2095	3030	150	2730	910	1080	1040	520	8x21
	820	1105	4600	5968	250	150	370	629,5	420	3827,5	40	398	682	1332	1507,5	2320	3030	150	2730	910	1080	1040	520	8x21
	940	1105	4900	6268	250	150	370	629,5	420	3827,5	40	398	682	1332	1507,5	2320	3030	150	2730	910	1080	1040	520	8x21
150/3	1030	1105	5200	6568	250	150	370	629,5	420	3827,5	40	398	682	1332	1507,5	2320	3030	150	2730	910	1080	1040	520	8x21
	1200	1105	6100	7468	250	150	370	629,5	420	4182,5	40	398	752	1432	1507,5	2675	3540	150	3240	1080	1220	1180	590	8x21
	650	1241	3300	4832	250	150	505	629,5	420	3737,5	40	398	682	1292	1642,5	2095	3150	150	2850	950	1080	1040	520	8x21
	750	1241	3550	5082	250	150	505	629,5	420	3737,5	40	398	682	1292	1642,5	2095	3150	150	2850	950	1080	1040	520	8x21
	820	1241	4600	6132	250	150	505	629,5	420	3962,5	40	398	682	1332	1642,5	2320	3150	150	2850	950	1080	1040	520	8x21
	940	1241	4900	6432	250	150	505	629,5	420	3962,5	40	398	682	1332	1642,5	2320	3150	150	2850	950	1080	1040	520	8x21
	1030	1241	5200	6732	250	150	505	629,5	420	3962,5	40	398	682	1332	1642,5	2320	3150	150	2850	950	1080	1040	520	8x21
	1200	1241	6100	7632	250	150	505	629,5	420	4317,5	40	398	752	1452	1642,5	2675	3690	150	3390	1130	1220	1180	590	8x21
150/4	1300	1241	6300	7832	250	150	505	629,5	420	4317,5	40	398	752	1452	1642,5	2675	3690	150	3390	1130	1220	1180	590	8x21
	1420	1241	6700	8232	250	150	505	629,5	420	4317,5	40	398	752	1452	1642,5	2675	3690	150	3390	1130	1220	1180	590	8x21
	1680	1241	8200	9732	250	150	505	629,5	420	4507,5	40	398	812	1562	1642,5	2865	3540	150	3240	1080	1400	1360	680	8x21
	1030	1377	5200	6905	250	150	640	629,5	420	4097,5	40	398	812	1462	1777,5	2320	3690	150	3390	1130	1400	1360	680	8x21
	1200	1377	6100	7805	250	150	640	629,5	420	4452,5	40	398	812	1512	1777,5	2675	3690	150	3390	1130	1400	1360	680	8x21
	1300	1377	6300	8005	250	150	640	629,5	420	4452,5	40	398	812	1512	1777,5	2675	3690	150	3390	1130	1400	1360	680	8x21
	1420	1377	6700	8405	250	150	640	629,5	420	4452,5	40	398	812	1512	1777,5	2675	3690	150	3390	1130	1400	1360	680	8x21
1680	1377	8200	9905	250	150	640	629,5	420	4642,5	40	398	812	1562	1777,5	2865	3690	150	3390	1130	1400	1360	680	8x21	
1900	1377	8600	10305	250	150	640	629,5	420	4642,5	40	398	812	1562	1777,5	2865	3690	150	3390	1130	1400	1360	680	8x21	

HV LUBRIFICAZIONE A GRASSO / GREASE LUBRICATION

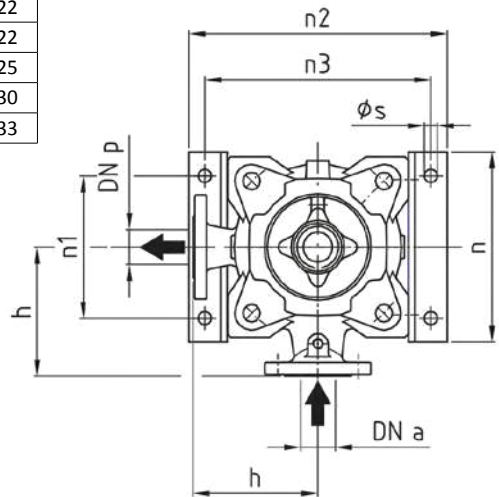
H = dimensione totale - H = Total dimensions

TIPO MOTORE MOTOR TYPE		DIMENSIONI MOTORE MOTOR DIMENSIONS		
Gr.-Size	Poli-Poles	Ød1	Ød2	l
100	2...8	250	28	60
112	2...8	250	28	60
132	2...8	300	38	80
160	2...8	350	42	110
180	2...8	350	48	110
200	2...8	400	55	110
225	2	450	55	110
	4...8		60	140
250	2	550	60	140
	4...8		65	
280	2	550	65	140
	4...8		75	
315	2	660	65	140
	4...8		80	
355	2	800	75	140
	4...8		100	



TIPO TYPE	Flangia aspirante UNI - DIN PN16 Suction flange UNI - DIN PN16						Flangia premente UNI - DIN PN64 Discharge flange UNI - DIN PN64					
	DNa	a	b	C	N°	f	DNp	a	b	C	N°	f
25	40	88	110	150	4	18	25	65	100	140	4	18
32	50	102	125	165	4	18	32	75	110	155	4	22
50	80	138	160	200	8	18	50	95	135	180	4	22
80	125	188	210	250	8	18	80	130	170	215	8	22
100	150	212	240	285	8	22	100	160	200	250	8	25
125	200	268	295	340	12	22	125	185	240	295	8	30
150	250	320	355	405	12	25	150	215	280	345	8	33

TIPO TYPE	Dimensioni pompa Pump dimensions			Dimensioni piedi Feet dimensions					
	e	f	h	g	n	n1	n2	n3	s
25	190	250	160	6	260	210	360	310	17
32	150	365	200	6	300	250	400	350	17
50	160	400	225	6	350	300	550	500	20
80	190	420	250	10	400	340	600	440	23
100	180	470	315	10	450	390	600	540	23
125	250	590	350	10	600	480	810	730	27
150	270	665	420	10	650	580	850	780	27



TIPO TYPE	Numero di stadi - Number of stages													
	2	3	4	5	6	7	8	9	10	11	12	13	14	
25	a	100	145	190	235	280	325	370	415	460	505	550	595	640
32	a	125	180	235	290	345	400	455	510	565	620			
50	a	152	214	276	338	400	462	524	586	648				
80	a	195	270	345	420	495	570	645						
100	a	235	325	415	505	595								
125	a	295	405	515	625									
150	a	370	505	640										

Dimensioni in mm - Dimensions in mm

PESI SOLO POMPA / BARE-SHAFT PUMP WEIGHTS

TIPO TYPE	PESO WEIGHT	Numero di stadi - Number of stages																								
		1	2	3	4	5	6	7	8	9	10	11	12	13	14	15	16	17	18	19	20	21	22	23	24	25
HP 25	Lubrificazione a grasso / Grease lubrication kg	39	48	57	66	75	84	93	102	111	120	129	138	147	156	165	174	183	192	201	210	219	228	237	246	255
HP 32		72	87	102	117	132	147	162	177	192	207	222	237	252	267	282	297	312	327	342	357	372	387	402	417	432
HP 50		99	118	137	156	175	194	213	232	251	270	289	308	327	346	365	384	403	422	441	460					
HP 80		137	196	225	252	281	310	339	369	398	427	456	485	515	544	573	602	631	660							
HP 100		241	286	331	376	421	466	511	556	601	646	691	736	781	826	871	916									
HP 125		401	482	563	644	725	806	887	968	1049	1130	1211	1292													
HP 150		720	856	992	1128	1264	1400	1536	1672	1808	1944															
HP 250		1247	1563	1879	2195	2511	2827	3143	3459	3775	4091	4407	4723													

TIPO TYPE	PESO WEIGHT	Numero di stadi - Number of stages																								
		1	2	3	4	5	6	7	8	9	10	11	12	13	14	15	16	17	18	19	20	21	22	23	24	25
HPM / HPR 25	Lubrificazione a olio / Oil lubrication kg	44	53	62	71	80	89	98	107	116	125	134	143	152	161	170	179	188	197	206	215	224	233	242	251	260
HPM / HPR 32		93	108	123	138	153	168	183	198	213	228	243	258	273	288	303	318	333	348	363	378	393	408	423	438	453
HPM / HPR 50		129	148	167	186	205	224	243	262	281	300	319	338	357	376	395	414	433	452	471	490					
HPM / HPR 80		191	220	249	278	307	336	365	394	423	452	481	510	539	568	597	626	655	684							
HPM / HPR 100		281	326	371	416	461	506	551	596	641	686	731	776	821	866	911	956									
HPM / HPR 125		486	567	648	729	810	891	972	1053	1134	1215	1296	1377													
HPM / HPR 150		969	1105	1241	1377	1513	1649	1785	1921	2057	2193	2329														
HPM 250		1249	1565	1881	2197	2513	2829	3145	3461	3777	4093	4409	4725													

TIPO TYPE	PESO WEIGHT	Numero di stadi - Number of stages																								
		1	2	3	4	5	6	7	8	9	10	11	12	13	14	15	16	17	18	19	20	21	22	23	24	25
HV 25	kg	42	51	60	69	78	87	96	105	114	123	132	141	150	159											
HV 32		108	123	138	153	168	183	198	213	228	243	258														
HV 50		151	170	189	208	227	246	265	284	303	322															
HV 80		158	187	216	245	274	303	332	361																	
HV 100		332	377	422	467	512	557																			
HV 125		514	595	676	757	838																				
HV 150		918	1054	1190	1326																					
HV 250		1447	1763																							

PESI SOLO POMPA / BARE-SHAFT PUMP WEIGHTS

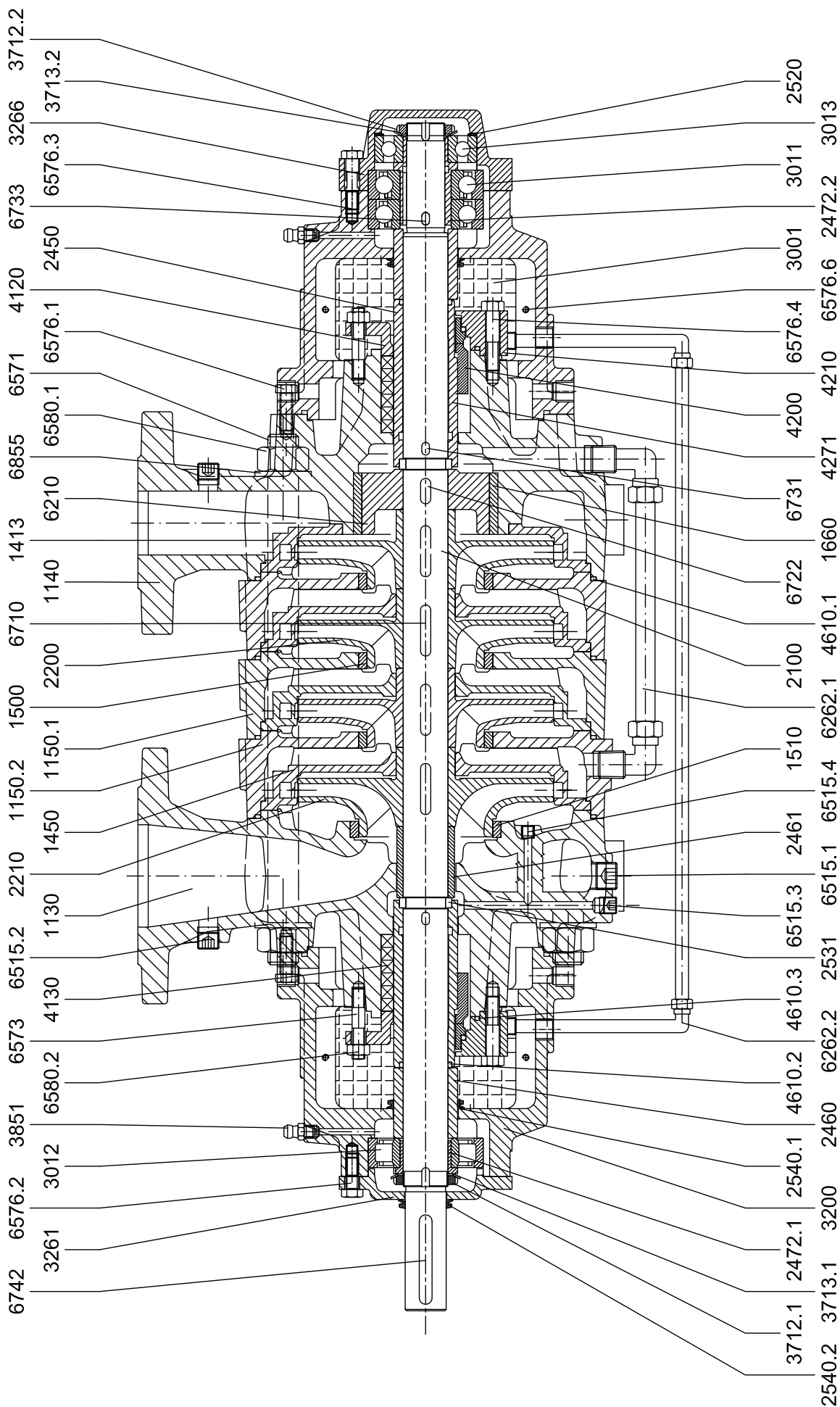
TIPO TYPE	PESO WEIGHT	Numero di stadi - Number of stages																				
		1	2	3	4	5	6	7	8	9	10	11	12	13	14	15	16	17	18	19	20	
HPA 25	Lubrificazione a grasso / Grease lubrication	kg	28	37	46	55	64	73	82	91	100	109	118	127	136	145	154	163	172	181	190	199
HPA 32			50	65	74	83	92	101	110	119	128	137	146	155	164	173	182	191	200	209	218	227
HPA 50			62	81	100	119	138	157	176	195	214	233	252	271	290	309	328	347	366	385		
HPA 80			87	116	145	174	203	232	261	290	319	348	377	406	435	464	493	522				
HPA 100			174	219	264	309	354	399	444	489	534	579	624	669	714	759						
HPA 125			283	364	445	526	607	688	769	850	931	1012	1093	1174								
HPA 150			509	645	781	917	1053	1189	1325	1461	1597	1733										

TIPO TYPE	PESO WEIGHT	Numero di stadi - Number of stages																				
		1	2	3	4	5	6	7	8	9	10	11	12	13	14	15	16	17	18	19	20	
HPMA 25	Lubrificazione a olio / Oil lubrication	kg	33	42	51	60	69	78	87	96	105	114	123	132	141	150	159	168	177	186	195	204
HPMA 32			61	76	91	106	121	136	151	166	181	196	211	226	241	256	271	286	301	316	331	346
HPMA 50			76	95	114	133	152	171	190	209	228	247	266	285	304	323	342	361	380	399		
HPMA 80			120	149	178	207	236	265	294	323	352	381	410	439	468	497	526	555				
HPMA 100			197	242	287	332	377	422	467	512	557	602	647	692	737	782						
HPMA 125			343	424	505	586	667	748	829	910	991	1072	1153	1234								
HPMA 150			727	863	999	1135	1271	1407	1543	1679	1815	1951										

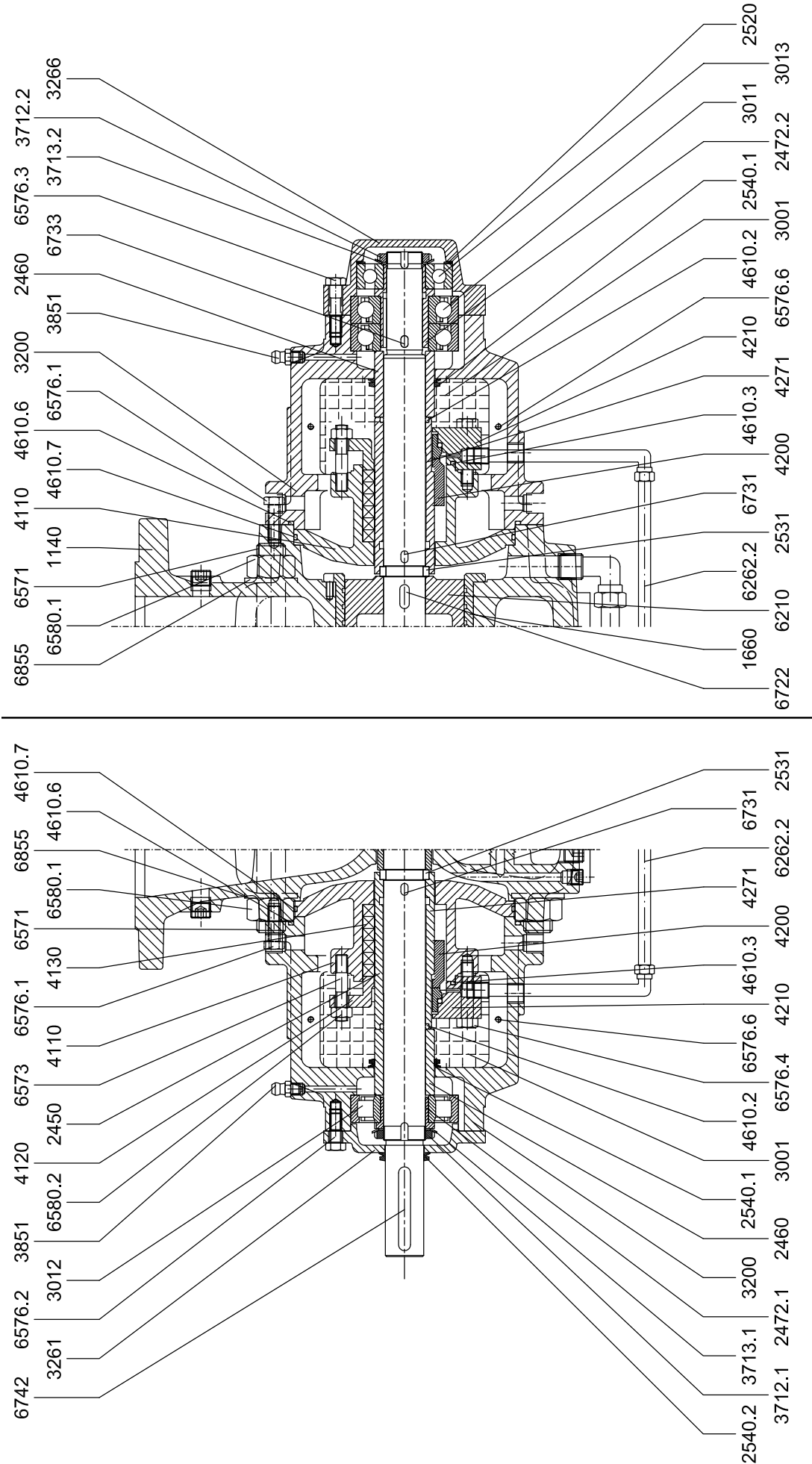
Materiali dei componenti
Parti di ricambio e codici di riferimento

Components materials
Spare parts and reference codes

HP 32-50-80-100-125-150 LUBRIFICAZIONE A GRASSO / GREASE LUBRICATION



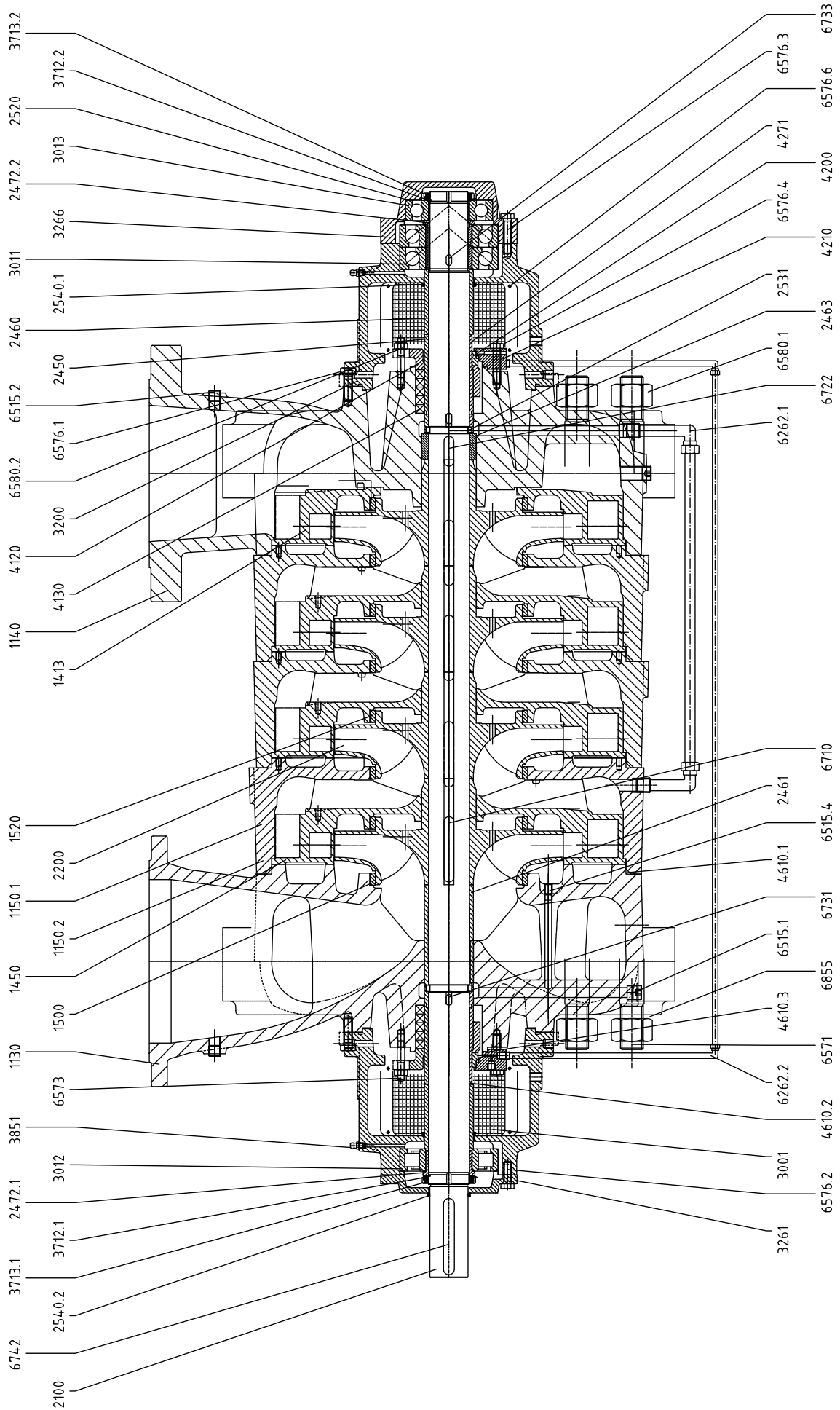
HP 125-150 LUBRIFICAZIONE A GRASSO / GREASE LUBRICATION



HP 25-32-50-80-100-125-150 LUBRIFICAZIONE A GRASSO / GREASE LUBRICATION

RIF. REF.	Descrizione parte	Part Description	Ricambio consigliato / Recomanded spare part	Q.tà / Q.ty
1130	Corpo aspirante	Suction casing		
1140	Corpo premente	Discharge casing		
1150.1	Corpo di stadio	Stage casing		
1150.2	Corpo di stadio	Stage casing		
1413	Diffusore ultimo stadio	Diffuser last stage		
1450	Diffusore	Diffuser		
1500	Kit anelli di usura girante	Kit Wear rings impeller	Si / Yes	1
1660	Boccola c. premente	Discharge casing bush	Si / Yes	1
2100	Albero	Shaft		
2200	Girante	Impeller		
2210	Girante di aspirazione	Impeller suction stage		
2520	Molla a tazza	Shoulder ring	Si / Yes	1
2450	Camicia per baderna	Shaft sleeve	Si / Yes	1
2460	Kit Bussole distanziatrice	Kit Space sleeve	Si / Yes	1
2472.1	Kit Bussole cuscinetti	Kit Shaft sleeve bearing	Si / Yes	1
2531	Anello in due metà	Retaing Split ring		
2540.1	Kit Deflettori	Kit Trower	Si / Yes	1
3001	Rete protezione	Safety net		
3011	Kit Cuscinetti a sfere e rulli	Kit Ball and Roller bearings	Si / Yes	1
3200	Supporto	Bearing housing		
3261	Coperchietto l. comando	Bearing cover drive size		
3266	Coperchietto cieco	Bearing end cover		
3712.1	Kit Ghiera del cuscinetto e Rosetta	Kit Bearing nut and lockwasher	Si / Yes	1
3851	Ingrassatore	Grease cup		
4110	Cassa stoppa	Seal box		
4120	Premitreccia	Gland		
4130	Guarnizione a treccia	Gland paking	Si / Yes	1
4200	Tenuta meccanica	Mechanical seal	Si / Yes	1
4210	Flangia tenuta mecc.	Flange mechanical seal		
4271	Camicia tenuta mecc.	Shaft sleeve m. seal	Si / Yes	1
4610.1	Kit Guarnizioni OR	Kit O-Rings	Si / Yes	1
6210	Tamburo di equilibrio	Balance disc		
6262.1	Tubo di alimentazione Tamburo	Drum feeding pipe		
6262.2	Tubo flussaggio per tenuta meccanica	Mechanical seal flushing pipe		
6515.1	Kit tappi	Kit Plugs		
6571	Tirante	Tie bolt		
6573	Prigioniero	Gland tie		
6576.1-9	Kit viti	Kit Screw		
6580.1-2	Kit dadi	Kit Nut		
6710	Kit chiavette	Kit Keys	Si / Yes	1
6855	Rondella	Washer		

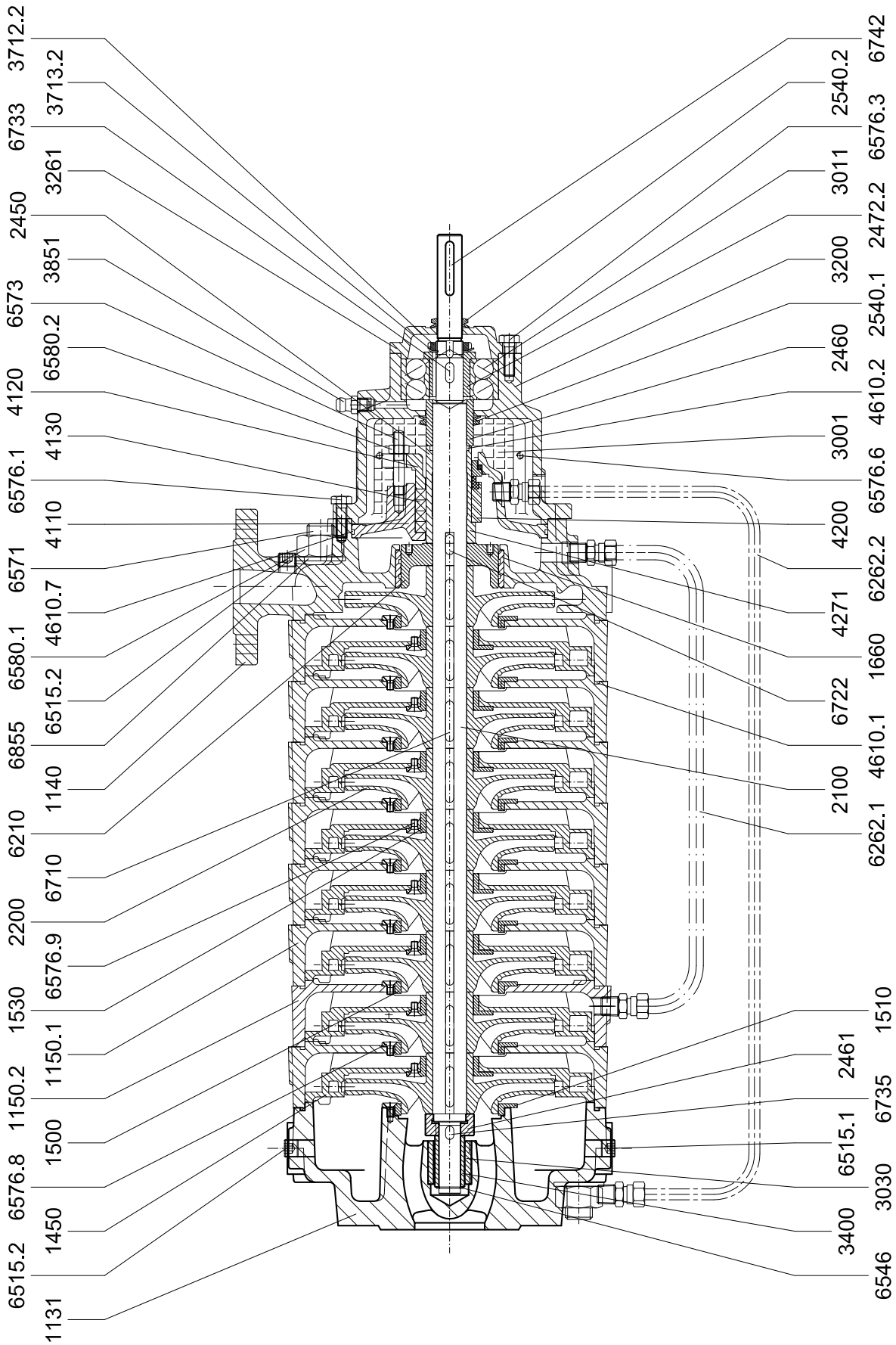
HP 250 LUBRIFICAZIONE A GRASSO / GREASE LUBRICATION



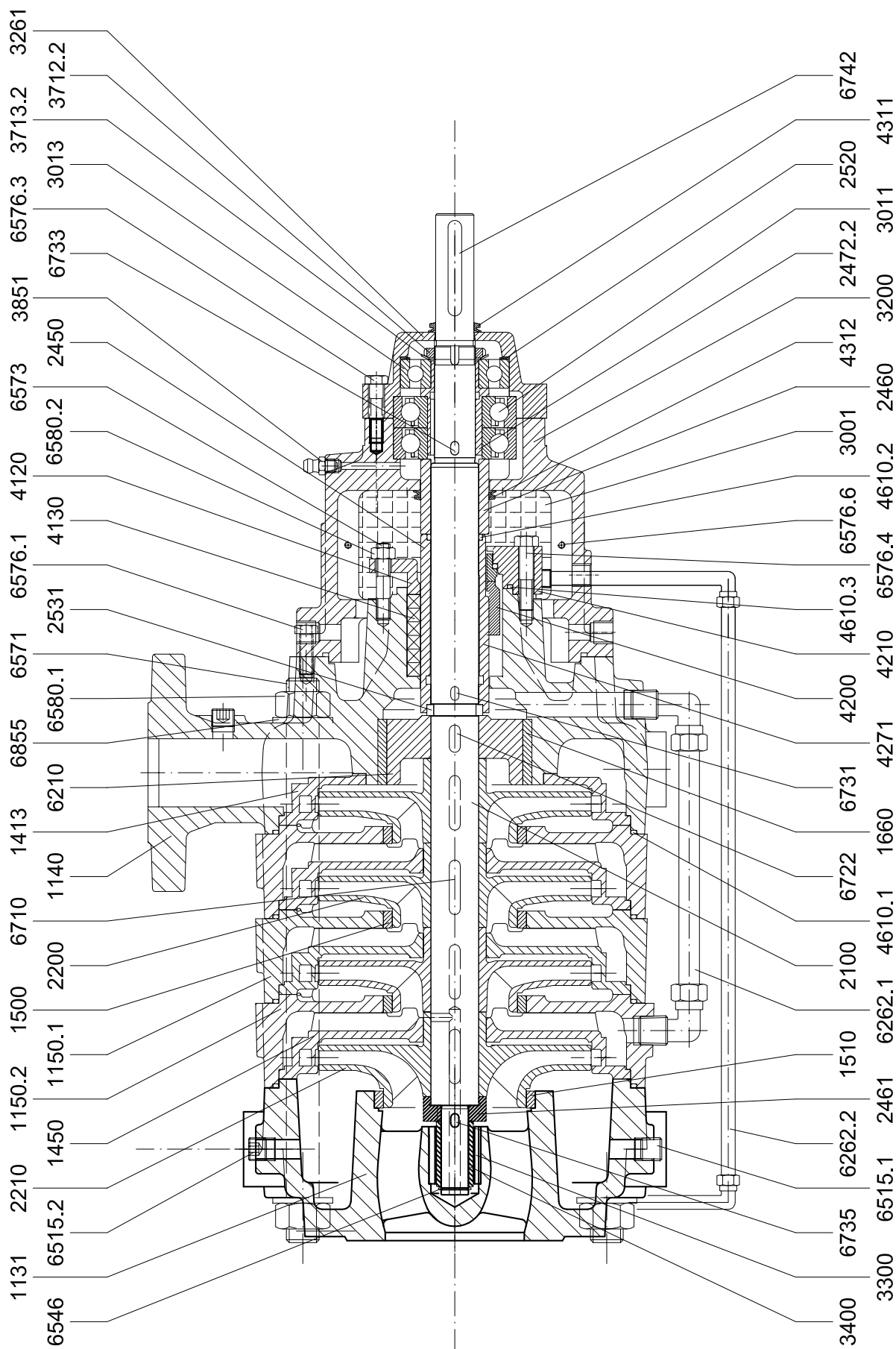
HP 250 LUBRIFICAZIONE A GRASSO / GREASE LUBRICATION

RIF. REF.	Descrizione parte	Part Description	Ricambio consigliato / Recomanded spare part	Q.tà / Q.ty
1130	Corpo aspirante	Suction casing		
1140	Corpo premente	Discharge casing		
1150.1	Corpo di stadio	Stage casing		
1150.2	Corpo di stadio	Stage casing		
1413	Diffusore ultimo stadio	Diffuser last stage		
1450	Diffusore	Diffuser		
1500	Kit Anelli di usura giranti	Kit Wear rings impellers	Si / Yes	1
1660	Boccola c. premente	Discharge casing bush	Si / Yes	1
2100	Albero	Shaft		
2200	Girante	Impeller		
2450	Camicia per baderna	Shaft sleeve		
2460	Kit Bussole distanz. e Cuscinetti	Kit Spacer and Bear. sleeves	Si / Yes	1
2520	Molla a tazza	Shoulder ring	Si / Yes	1
2531	Anello in due metà	Split ring	Si / Yes	1
2540.1	Kit Deflettori	Kit Trower	Si / Yes	1
3001	Rete protezione	Safety net		
3011	Kit Cuscinetti sfere e rulli	Kit Ball and Roller bearings	Si / Yes	1
3200	Supporto cuscinetti	Bearing housing		
3261	Coperchietto l.comando	Bearing cover drive size		
3266	Coperchietto cieco	Bearing end cover		
3712.1	Kit Ghiere	Kit nuts	Si / Yes	1
3851	Ingrassatore	Grease cup		
4120	Premitreccia	Gland		
4130	Guarnizione a treccia	Gland packing	Si / Yes	1
4200	Tenuta meccanica	Mechanical seal	Si / Yes	1
4210	Flangia tenuta mecc.	Flange mechanical seal		
4271	Camicia tenuta mecc.	Shaft sleeve m. seal		
4610.1	Kit Guarnizioni OR	Kit O-Rings	Si / Yes	1
6262.1	Tubo di equilibrio	Balance Pressure Pipe		
6262.2	Tubo per tenuta meccanica	Mechanical seal pipe		
6515.1	Kit Tappi	Kit Plugs		
6571	Tirante	Tie bolt		
6573	Prigioniero	Gland tie		
6576.1-6	Kit Viti	Kit Screws		
6580.1	Kit Dadi	Kit Nuts		
6710	Kit Chiavette	Kit Keys	Si / Yes	1
6855	Rondella	Washer		

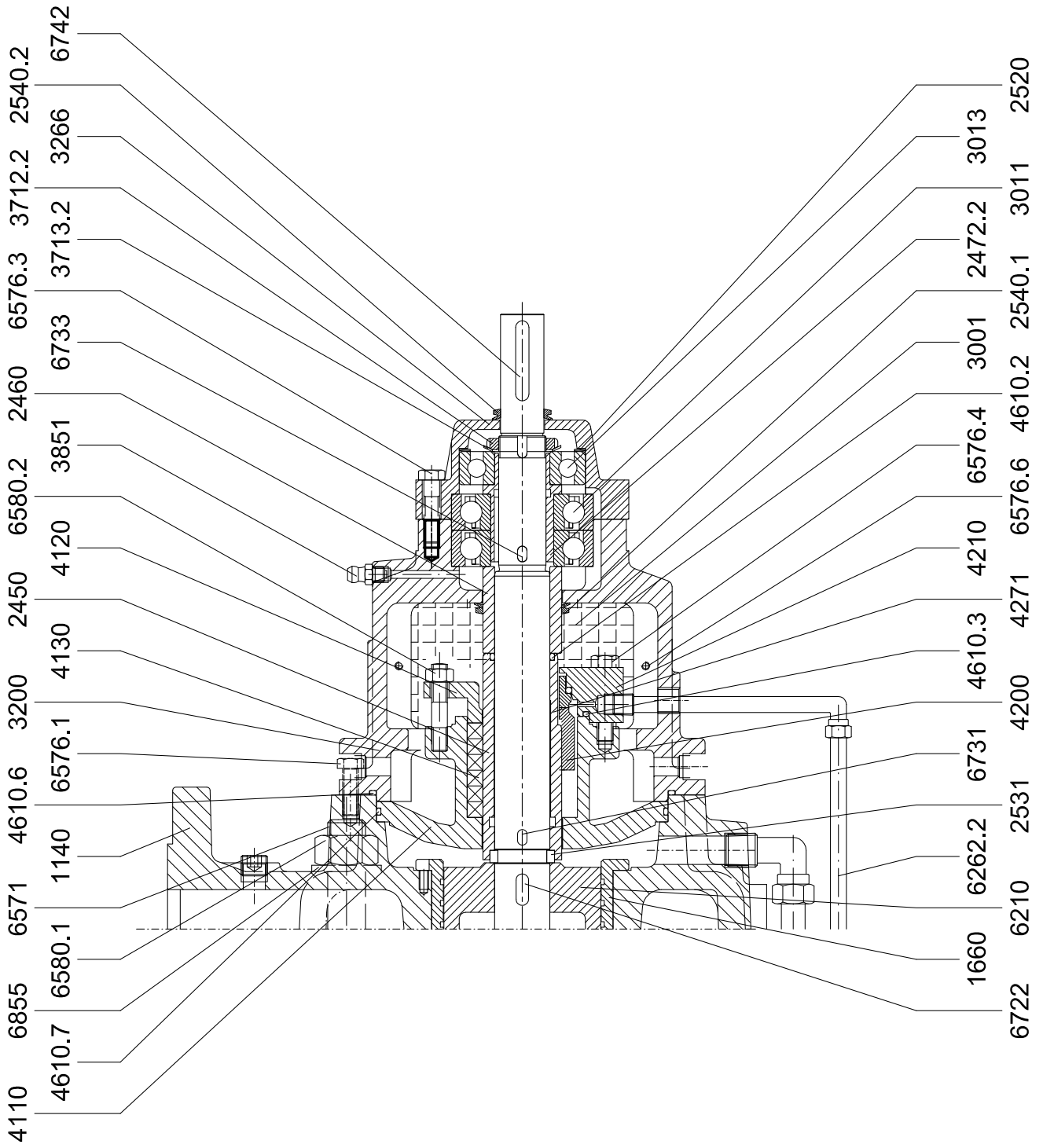
HPA 25 LUBRIFICAZIONE A GRASSO / GREASE LUBRICATION



HPA 32-50-80-100-125-150 LUBRIFICAZIONE A GRASSO / GREASE LUBRICATION



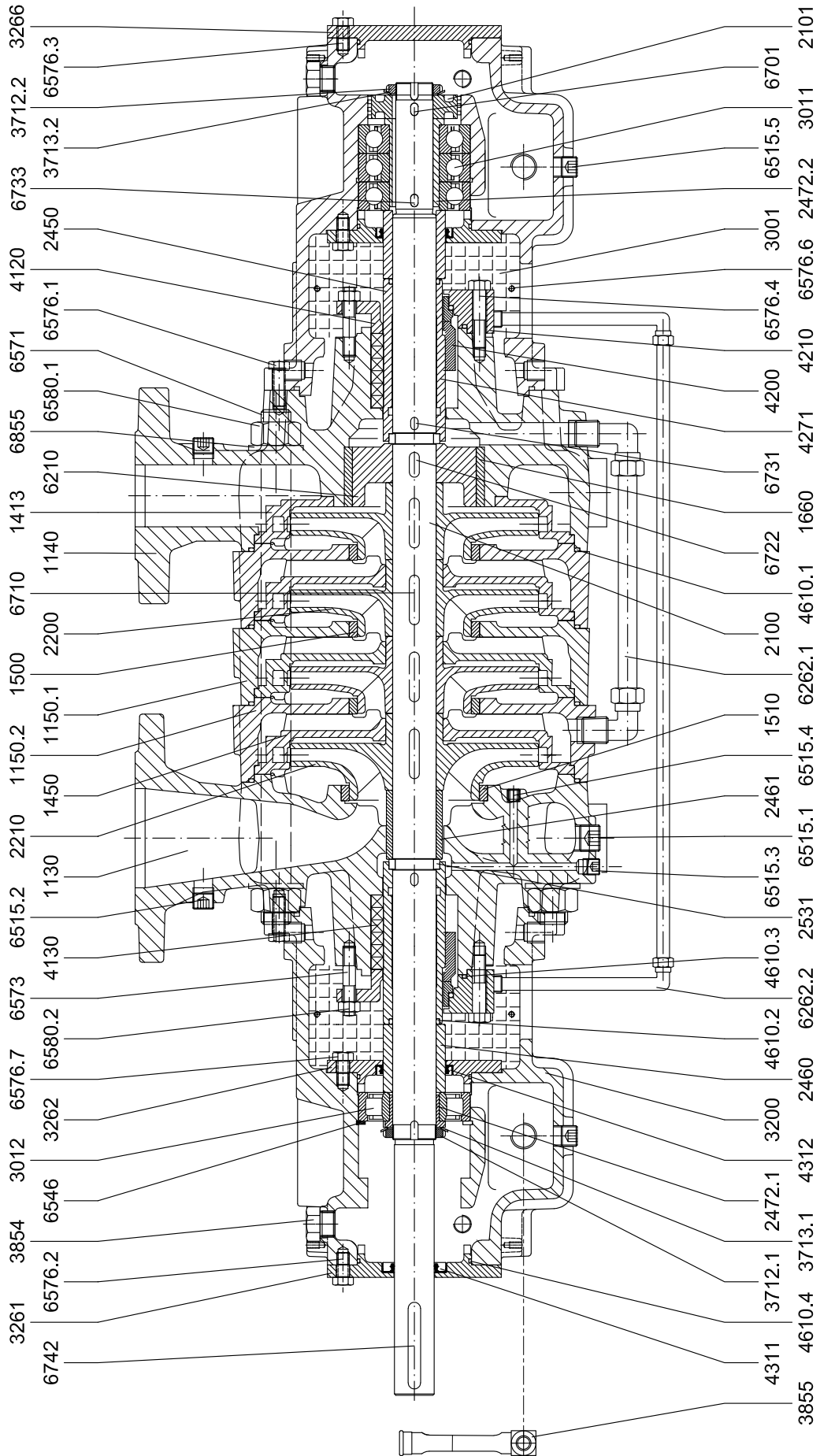
HPA 125-150 LUBRIFICAZIONE A GRASSO / GREASE LUBRICATION



HPA 25-32-50-80-100-125-150 LUBRIFICAZIONE A GRASSO / GREASE LUBRICATION

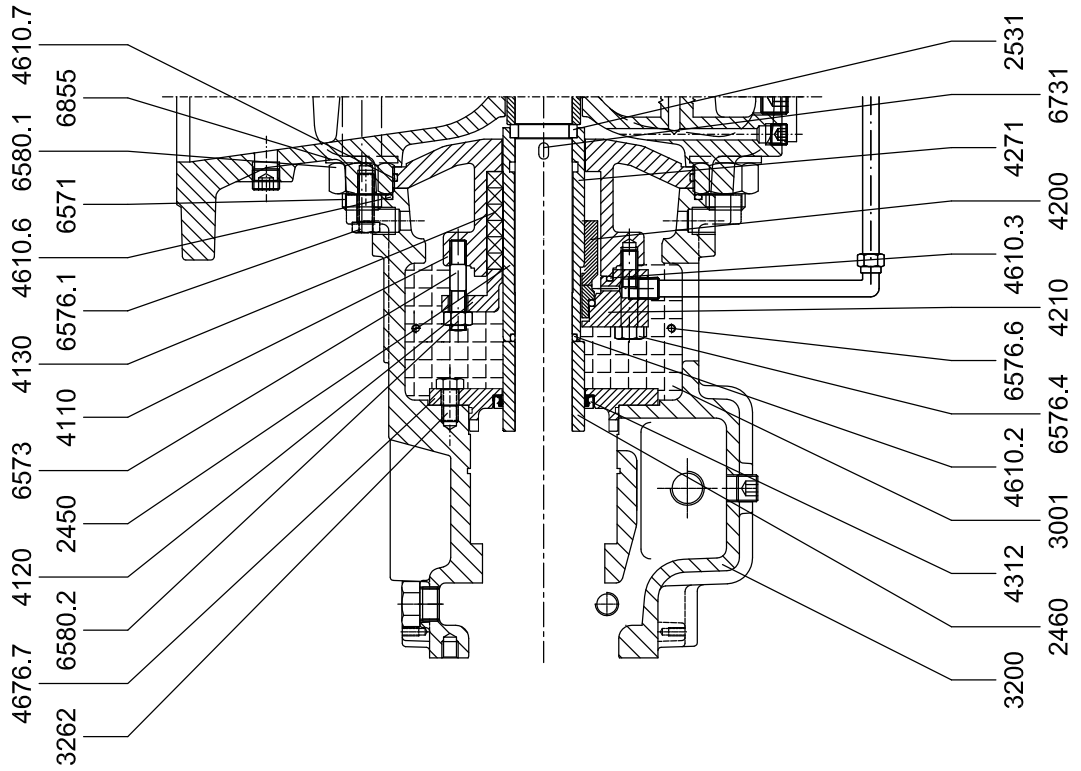
RIF. REF.	Descrizione parte	Part Description	Ricambio consigliato / Recomanded spare part	Q.tà / Q.ty
1131	Corpo aspirante	Suction casing for axial execution		
1140	Corpo premente	Discharge casing		
1150.1	Corpo di stadio	Stage casing		
1150.2	Corpo di stadio	Stage casing		
1413	Diffusore ultimo stadio	Diffuser last stage		
1530	Kit Anelli di usura diffusore	KIT diffusers Wear rings	Si / Yes	1
1450	Diffusore	Diffuser		
1500/10	KIT Anelli di usura giranti	KIT Wear ring impeller	Si / Yes	1
1660	Boccola corpo premente	Discharge casing bush	Si / Yes	1
2100	Albero	Shaft		
2101	Circolatore olio	Oil curculator		
2200	Girante	Impeller		
2210	Girante di aspirazione	Impeller suction stage		
2450	Camicia per baderna	Gland packing Shaft sleeve	Si / Yes	1
2460/1	KIT Bussole distanziatrici	KIT Space sleeves	Si / Yes	1
2472.2	Bussola cuscinetto	Shaft sleeve bearing	Si / Yes	1
2520	Molla a tazza	Shoulder ring		
2540.1-2	KIT Deflettori	KT Trowers	Si / Yes	1
2531	Anello in due metà	Retaing ring aplit		
3001	Rete protezione	Safety net		
3011/13	KIT Cuscinetti a sfere	KIT Radial ball bearings	Si / Yes	1
3200	Supporto Cuscinetti	Bearing housing		
3261	Coperchietto l.comando	Bearing cover drive size		
3262	Coperchietto l.pompa	Bearing cover pump size		
3300	Cuscinetto a boccola	Bearing Bushing	Si / Yes	1
3400	Camicia d'albero per il supporto cuscinetti	Shaft-Sleeve Bearings	Si / Yes	1
3712.2	Ghiera del cuscinetto	Bearings Lockwasher		
3713.2	Rosetta di sicurezza	Washer	Si / Yes	1
3851	Ingrassatore	Greaser		
3854	Tappo di riempimento	Oil plug		
4110	Corpo Cassa stoppa	Seal Housing		
4120	Premitreccia	Gland		
4130	Guarnizione a treccia	Gland packing	Si / Yes	1
4200	Tenuta meccanica	Mechanical seal	Si / Yes	1
4210	Flangia tenuta mecc.	Flange mechanical seal		
4271	Camicia tenuta mecc.	Shaft sleeve mechanical seal	Si / Yes	1
4311-2	KIT Anelli di tenuta sull'albero	KIT Radial shaft seal	Si / Yes	1
4610.1-7	KIT Guarnizione OR	KIT O-Ring	Si / Yes	1
6210	Tamburo di equilibrio	Balance Drum		
6262.1	Tubo di equilibrio	Balance drum pipe		
6262.2	Tubo per tenuta meccanica	Mechanical seal pipe		
6515.1-5	KIT Tappi	KIT Plugs	Si / Yes	1
6546	Seeger	Seeger	Si / Yes	1
6571	Tirante	Tie rods		
6573	Prigioniero	Tie bolt		
6576.1-9	KIT Viti T.E.	KIT screws		
6580.1-2	KIT Dadi	KIT Nuts		
6701-42	KIT Chiavette	KIT Keys	Si / Yes	1
6855	Rondella	Washer		

HPM 25-32-50-80-100-125-150 LUBRIFICAZIONE A OLIO / OIL LUBRICATION

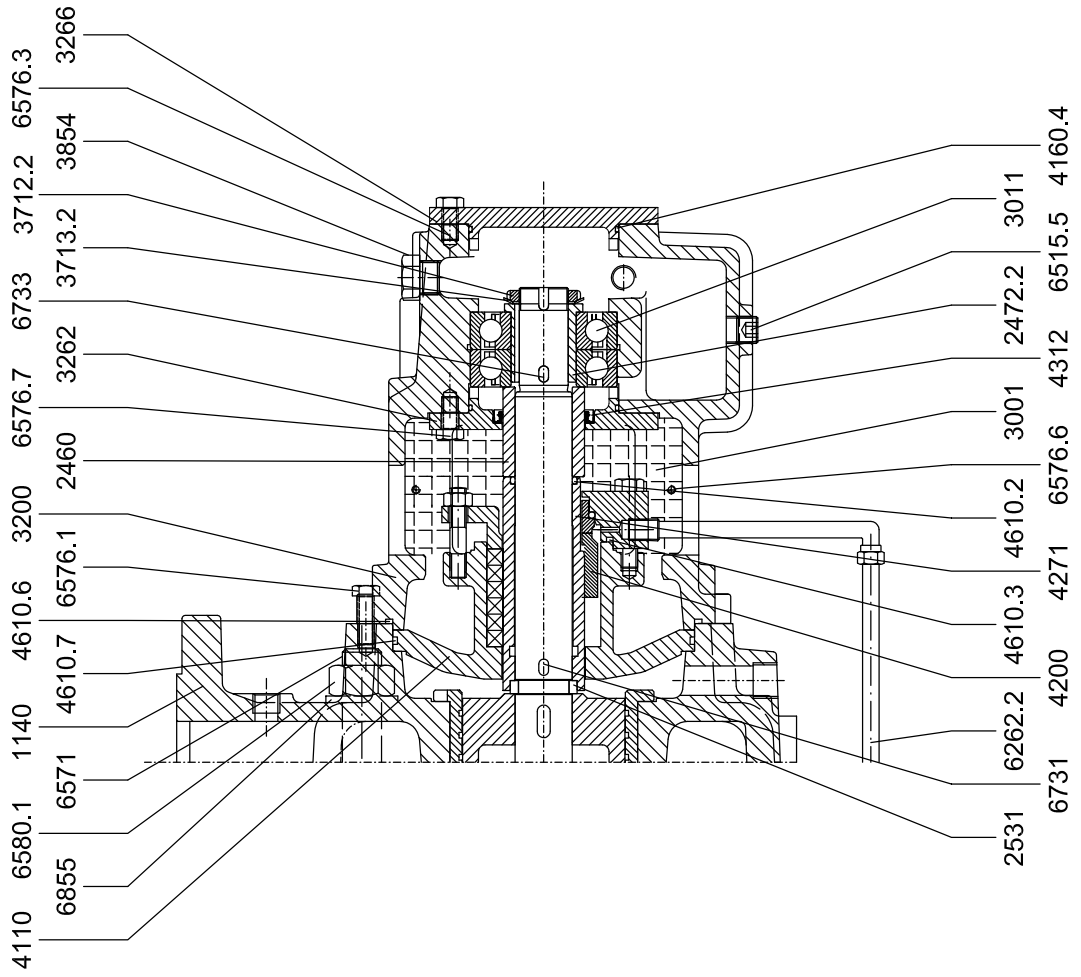


HPM 125-150 LUBRIFICAZIONE A OLIO / OIL LUBRICATION

HPM 125 - SUCTION AND PRESSURE SIDE
HPM 150 - NOT THRUST BEARING SIDE



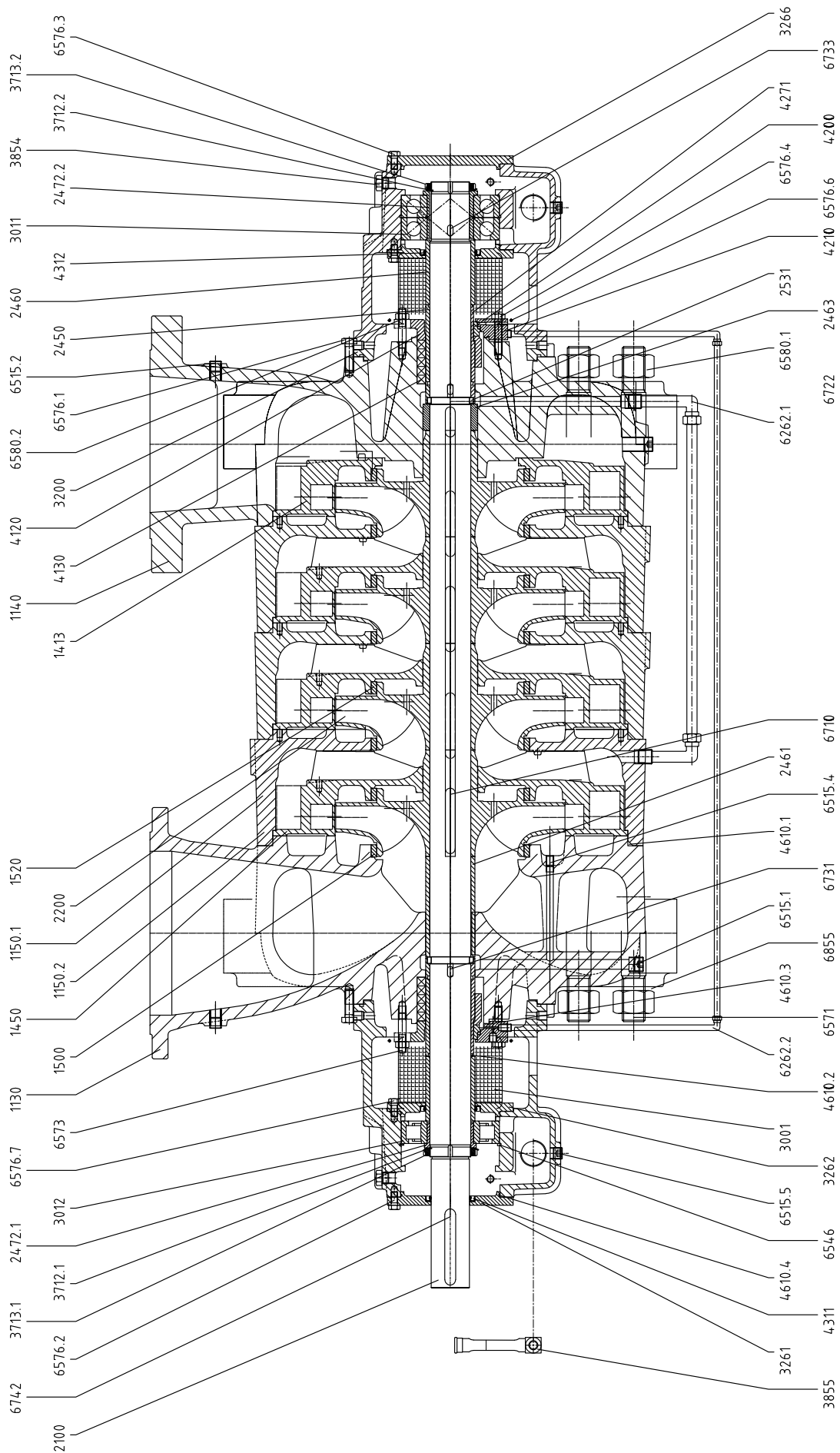
HPM 150
THRUST BEARING SIDE



HPM 25-32-50-80-100-125-150 LUBRIFICAZIONE A OLIO / OIL LUBRICATION

RIF. REF.	Descrizione parte	Part Description	Ricambio consigliato / Recomanded spare part	Q.tà / Q.ty
1130	Corpo aspirante	Suction casing		
1140	Corpo premente	Discharge casing		
1150.1	Corpo di stadio	Stage casing		
1150.2	Corpo di stadio	Stage casing		
1413	Diffusore ultimo stadio	Diffuser last stage		
1450	Diffusore	Diffuser		
1500	Kit Anelli di usura giranti	Kit Wear rings impellers	Si / Yes	1
1660	Boccola c. premente	Discharge casing bush	Si / Yes	1
2100	Albero	Shaft		
2101	Circolatore olio	Oil circulator		
2200	Girante	Impeller		
2210	Girante di aspirazione	Impeller suction stage		
2450	Camicia per baderna	Gland paking Shaft sleeve	Si / Yes	1
2460-72	Kit Bussole distanz. e cuscinetti	Kit Spacers and Bearings sleeves	Si / Yes	1
2531	Anello in due metà	Split ring		
3001	Rete protezione	Safety net		
3011	Kit Cuscinetti a sfere e Rulli	Kit Ball and Roller bearings	Si / Yes	1
3200	Supporto Cuscinetti	Bearings housing		
3261	Kit Coperchietti cuscinetti	Kit Bearings covers		
3712.1	Kit Ghiere dei cuscinetti	Kit Bearings nuts	Si / Yes	1
3713.1	Kit Rosette	Kit Lockwashers	Si / Yes	1
3854	Tappo di riempimento	Oil filler plug		
3855	Oliatore	Oil lever		
4110	Cassa stoppa	Seal box		
4120	Premitreccia	Gland		
4130	Guarnizione a treccia	Gland paking	Si / Yes	1
4200	Tenuta meccanica	Mechanical seal	Si / Yes	1
4210	Flangia tenuta mecc.	Flange mechanical seal		
4271	Camicia tenuta mecc.	Shaft sleeve m. seal	Si / Yes	1
4311	Kit Anelli di tenuta sull'albero	Kit Shaft seal rings	Si / Yes	1
4610.1-7	Kit Guarnizioni OR	Kit O-Rings	Si / Yes	1
6210	Tamburo di equilibrio	Balance Drum		
6262.1	Tubo di equilibrio per Tamburo	Drum feeding pipe		
6262.2	Tubo per tenuta meccanica	Mechanical seal pipe		
6515.1	Kit Tappi	Kit Plugs		
6546	Seeger	Seeger		
6571	Tirante	Tie bolt		
6573	Prigioniero	Gland tie		
6576.1-7	Kit Viti	Kit Screws		
6580.1	Kit Dadi	Kit Nuts		
6701	Kit Chiavette	Kit Keys	Si / Yes	1
6855	Rondella	Washer		

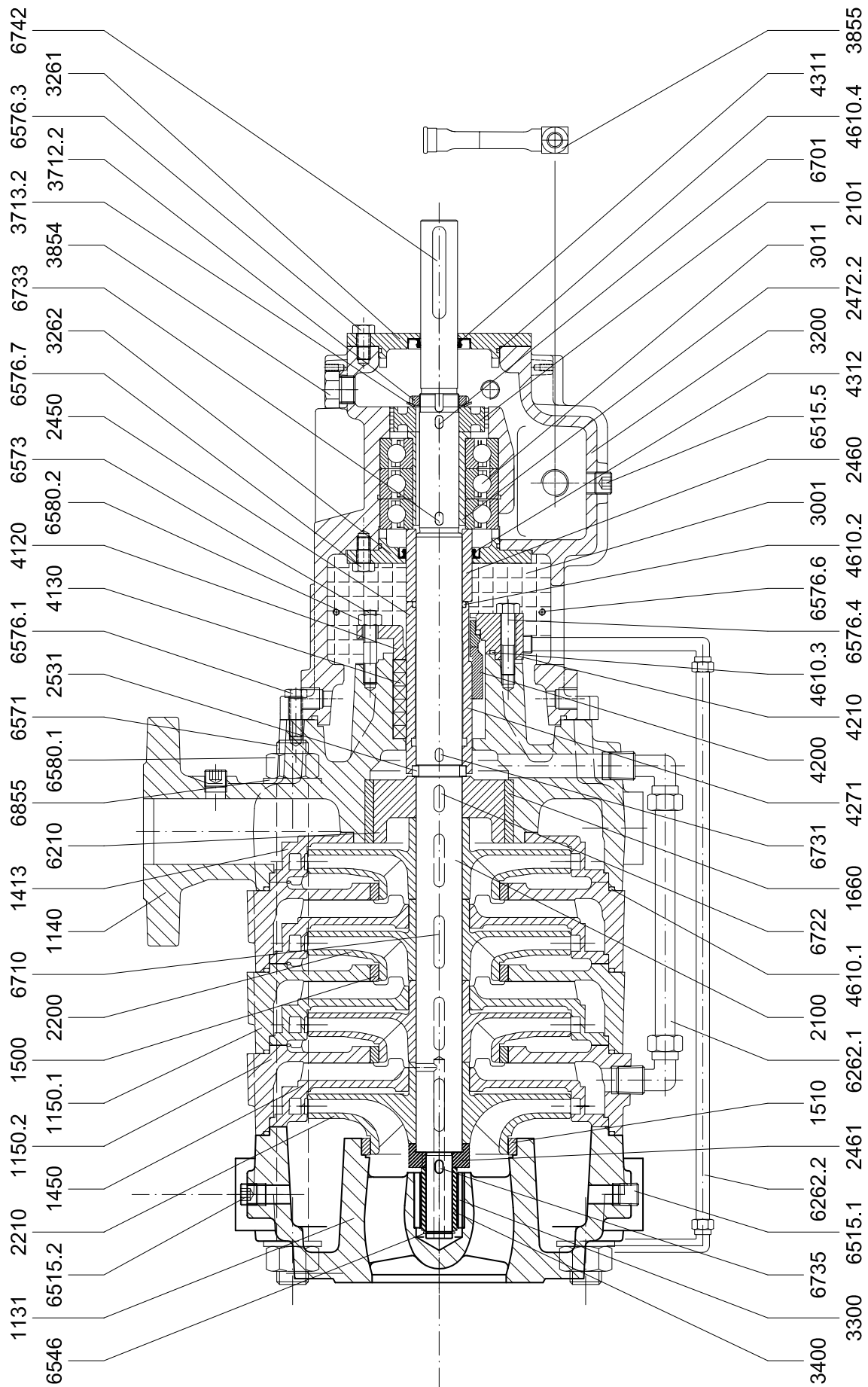
HPM 250 LUBRIFICAZIONE A OLIO / OIL LUBRICATION



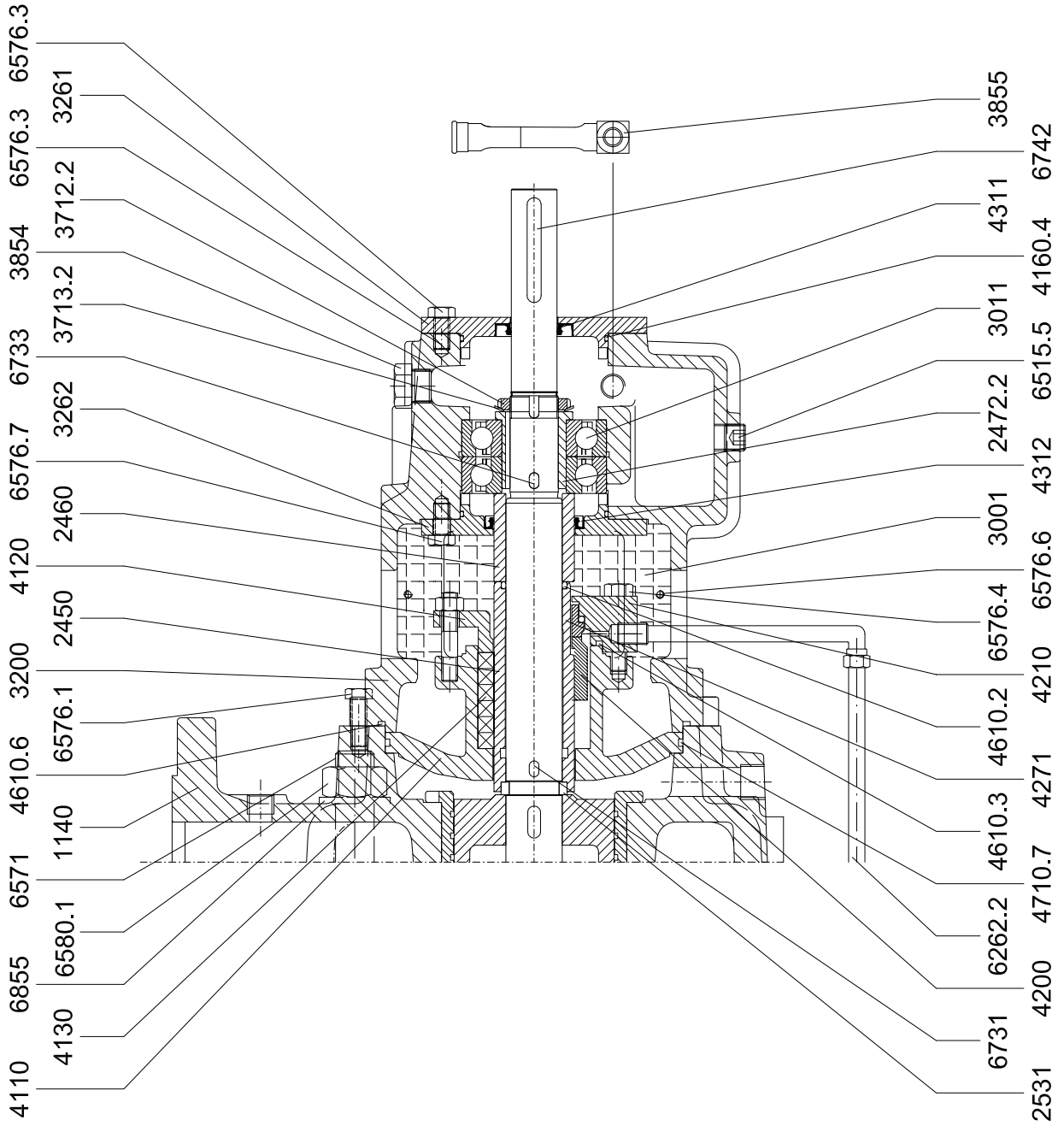
HPM 250 LUBRIFICAZIONE A OLIO / OIL LUBRICATION

RIF. REF.	Descrizione parte	Part Description	Ricambio consigliato / Recomanded spare part	Q.tà / Q.ty
1130	Corpo aspirante	Suction casing		
1140	Corpo premente	Discharge casing		
1150.1	Corpo di stadio	Stage casing		
1150.2	Corpo di stadio	Stage casing		
1413	Diffusore ultimo stadio	Diffuser last stage		
1450	Diffusore	Diffuser		
1500	Kit Anelli di usura giranti	Kit Wear rings impellers	Si / Yes	1
2100	Albero	Shaft	Si / Yes	1
2200	Girante	Impeller		
2450	Camicia per baderna	Shaft sleeve	Si / Yes	1
2460	Kit Bussole distanz. e Cuscinetti	Kit Spacers and sleeves	Si / Yes	1
2531	Anello in due metà	Split Ring	Si / Yes	1
3001	Rete protezione	Safety net		
3011	Kit Cuscinetti Sfere e Rulli	Kit Ball and Roller bearings	Si / Yes	1
3200	Supporto Cuscinetti	Bearing housing		
3261	Kit Coperchietti cuscinetti	Kit Bearing covers	Si / Yes	1
3266	Coperchietto cieco	Bearing end cover	Si / Yes	1
3712.1	Kit Ghiere	Kit nuts	Si / Yes	1
3854	Tappo di riempimento	Oil filler plug		
3855	Oliatore	Oil lever		
4110	Cassa stoppa	Seal box		
4120	Premitreccia	Gland		
4130	Guarnizione a treccia	Gland packing	Si / Yes	1
4200	Tenuta meccanica	Mechanical seal	Si / Yes	1
4210	Flangia tenuta mecc.	Flange mechanical seal		
4271	Camicia tenuta mecc.	Shaft sleeve m. seal	Si / Yes	1
4311	Kit Anelli di tenuta sull'albero	Kit shaft seal Rings	Si / Yes	1
4610.1	Kit Guarnizioni OR	Kit O-Rings	Si / Yes	1
6262.1	Tubo di equilibrio	Balance Pressure Pipe		
6262.2	Tubo per tenuta meccanica	Mechanical seal pipe		
6515.1	Kit Tappi	Kit Plugs		
6546	Seeger	Seeger	Si / Yes	1
6571	Tirante	Tie bolt		
6573	Prigioniero	Gland tie		
6576.1-6	Kit Viti	Kit Screws		
6580.1	Kit Dadi	Kit Nuts		
6710	Kit Chiavette	Kit Keys	Si / Yes	1
6855	Rondella	Washer	Si / Yes	1

HPMA 25-32-50-80-100-125-150 LUBRIFICAZIONE A OLIO / OIL LUBRICATION



HPMA 125-150 LUBRIFICAZIONE A OLIO / OIL LUBRICATION



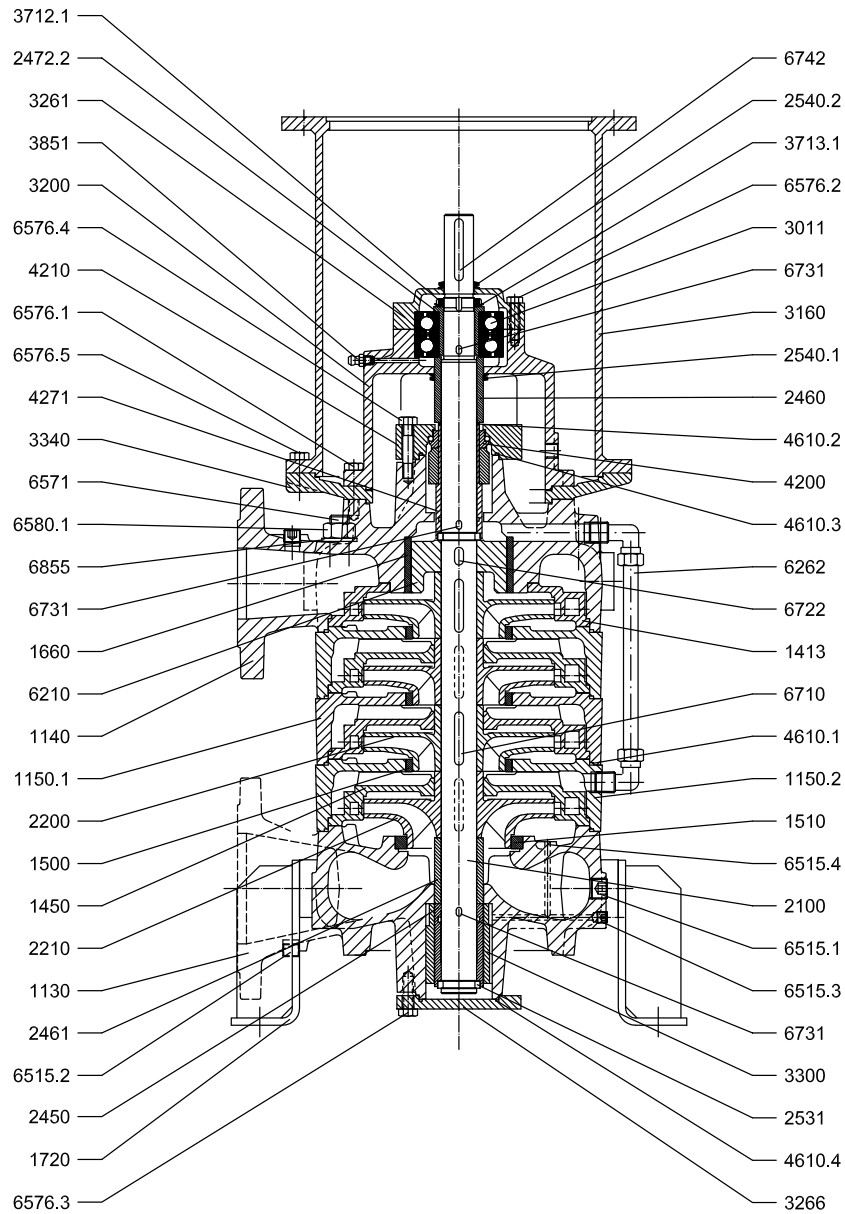
HPMA 25-32-50-80-100-125-150 LUBRIFICAZIONE A OLIO / OIL LUBRICATION

RIF. REF.	Descrizione parte	Part Description	Ricambio consigliato / Recomanded spare part	Q.tà / Q.ty
1131	Corpo aspirante	Suction casing for axial execution		
1140	Corpo premente	Discharge casing		
1150.1	Corpo di stadio	Stage casing		
1150.2	Corpo di stadio	Stage casing		
1413	Diffusore ultimo stadio	Diffuser last stage		
1530	Kit Anelli di usura diffusore	KIT diffusers Wear rings	SI / Yes	1
1450	Diffusore	Diffuser		
1500/10	KIT Anelli di usura giranti	KIT Wear ring impeller	SI / Yes	1
1660	Boccola corpo premente	Discharge casing bush	SI / Yes	1
2100	Albero	Shaft		
2101	Circolatore olio	Oil circulator		
2200	Girante	Impeller		
2210	Girante di aspirazione	Impeller suction stage		
2450	Camicia per baderna	Gland packing Shaft sleeve	SI / Yes	1
2460/1	KIT Bussole distanziatrici	KIT Space sleeves	SI / Yes	1
2472.2	Bussola cuscinetto	Shaft sleeve bearing	SI / Yes	1
2520	Molla a tazza	Shoulder ring		
2540.1-2	KIT Deflettori	KT Trowers	SI / Yes	1
2531	Anello in due metà	Split ring		
3001	Rete protezione	Safety net		
3011/13	KIT Cuscinetti a sfere	KIT Radial ball bearings	SI / Yes	1
3200	Supporto Cuscinetti	Bearing housing		
3261	Coperchietto l.comando	Bearing cover drive size		
3262	Coperchietto l.pompa	Bearing cover pump size		
3300	Cuscinetto a boccola	Bearing Bushing	SI / Yes	1
3400	Camicia d'albero per il supporto cuscinetti	Shaft-Sleeve Bearings	SI / Yes	1
3712.2	Ghiera del cuscinetto	Bearings Lockwasher		
3713.2	Rosetta di sicurezza	Washer	SI / Yes	1
3851	Ingrassatore	Greaser		
3854	Tappo di riempimento	Oil plug		
3855	Oliatore livello costante	Costant oil lever		
4110	Corpo Cassa stoppa	Seal Housing		
4120	Premitreccia	Gland packing		
4130	Guarnizione a treccia	Gland	SI / Yes	1
4200	Tenuta meccanica	Mechanical seal	SI / Yes	1
4210	Flangia tenuta mecc.	Flange mechanical seal		
4271	Camicia tenuta mecc.	Shaft sleeve mechanical seal	SI / Yes	1
4311-2	KIT Anelli di tenuta sull'albero	KIT Radial shaft seal	SI / Yes	1
4610.1-7	KIT Guarnizione OR	KIT O-Ring	SI / Yes	1
6210	Tamburo di equilibrio	Balance Drum		
6262.1	Tubo di equilibrio	Balance drum pipe		
6262.2	Tubo per tenuta meccanica	Mechanical seal pipe		
6515.1-5	KIT Tappi	KIT Plugs	SI / Yes	1
6546	Seeger	Seeger	SI / Yes	1
6571	Tirante	Tie rods		
6573	Prigioniero	Tie bolt		
6576.1-9	KIT Viti T.E.	KIT screws		
6580.1-2	KIT Dadi	KIT Nuts		
6701-42	KIT Chiavette	KIT Keys	SI / Yes	1
6855	Rondella	Washer		

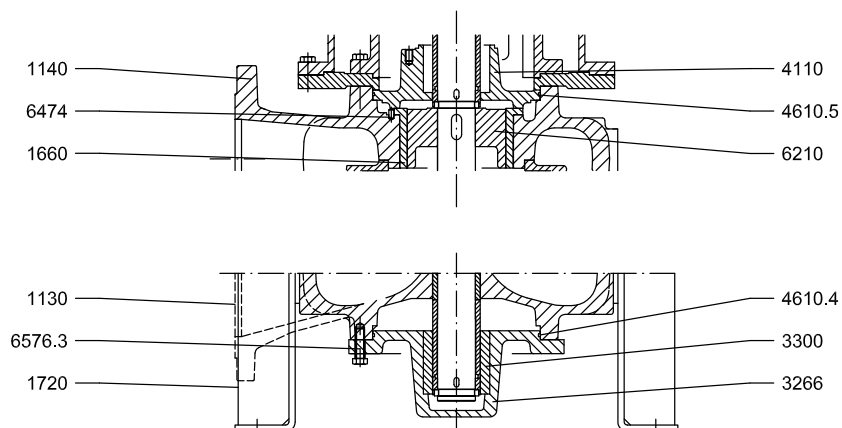
HPR 25-32-50-80-100-125-150 LUBRIFICAZIONE A OLIO / OIL LUBRICATION

RIF. REF.	Descrizione parte	Part Description	Ricambio consigliato / Recomanded spare part	Q.tà / Q.ty
1130	Corpo aspirante	Suction casing		
1140	Corpo premente	Discharge casing		
1150.1	Corpo di stadio	Stage casing		
1150.2	Corpo di stadio	Stage casing		
1413	Diffusore ultimo stadio	Diffuser last stage		
1450	Diffusore	Diffuser		
1500	Kit Anelli di usura girante	Kit Wear rings impellers	Si / Yes	1
1660	Boccola c. premente	Discharge casing bush	Si / Yes	1
2100	Albero	Shaft		
2101	Circolatore olio	Oil circulator		
2200	Girante	Impeller		
2210	Girante di aspirazione	Impeller suction stage		
2460-72	Kit Bussole distanz. e cuscinetti	Kit Spacers and Bearings sleeves	Si / Yes	1
2531	Anello in due metà	Split ring	Si / Yes	1
3001	Rete protezione	Safety net		
3011	Kit Cuscinetti a sfere e Rulli	Kit Radial Ball and Roller bearings	Si / Yes	1
3200	Supporto cuscinetti	Bearing housing		
3261	Kit Coperchietti cuscinetti	Kit Bearing covers		
3712.1	Kit Ghiera dei cuscinetti	Kit Bearing nuts		
3713.1	Kit Rosette	Kit Lockwasher	Si / Yes	1
3854	Tappo di riempimento	Oil filler plug		
3855	Oliatore	Oil lever		
4110	Scatola tenuta meccanica	Seal housing		
4200	Tenuta meccanica	Mechanical seal	Si / Yes	1
4210	Flangia tenuta mecc.	Flange mechanical seal		
4271	Camicia tenuta mecc.	Kit Shaft seal Rings	Si / Yes	1
4311	Kit Anelli di tenuta sull'albero	Radial shaft seal	Si / Yes	1
4610.1-7	Kit Guarnizioni OR	Kit O-Rings	Si / Yes	1
6210	Tamburo di equilibrio	Balance disc		
6262.1	Tubo di equilibrio per Tamburo	Drum feeding pipe		
6262.2	Tubo per tenuta meccanica	Mechanical seal pipe		
6515.1	Kit Tappi	Kit Plugs		
6546	Seeger	Seeger		
6571	Tirante	Tie bolt		
6573	Prigioniero	Gland tie		
6576.1-7	Kit Viti	Kit Screws		
6580.1	Kit Dadi	Kit Nuts		
6701	Kit Chiavette	Kit Keys	Si / Yes	1
6855	Rondella	Washer		

HV 25-32-50-80-100-250 LUBRIFICAZIONE A GRASSO / GREASE LUBRICATION



HV 125-150 LUBRIFICAZIONE A GRASSO / GREASE LUBRICATION



HV 25-32-50-80-100-125-150-250 LUBRIFICAZIONE A GRASSO / GREASE LUBRICATION

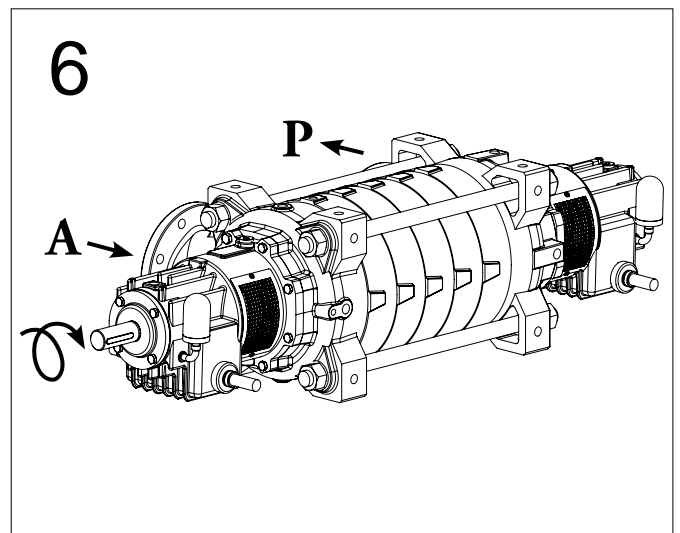
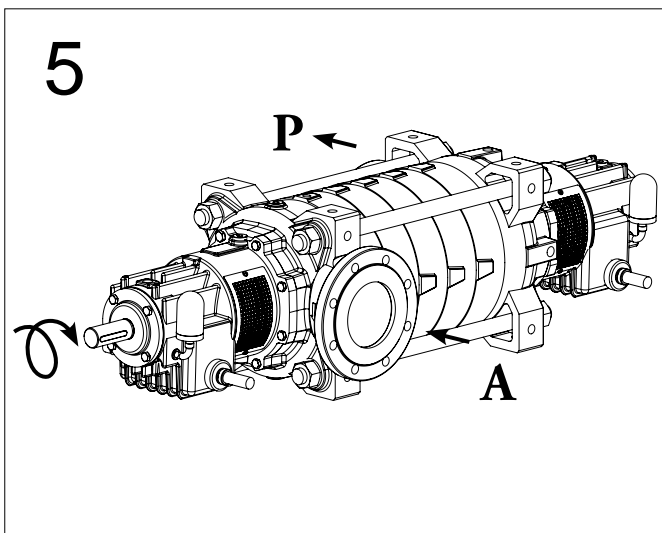
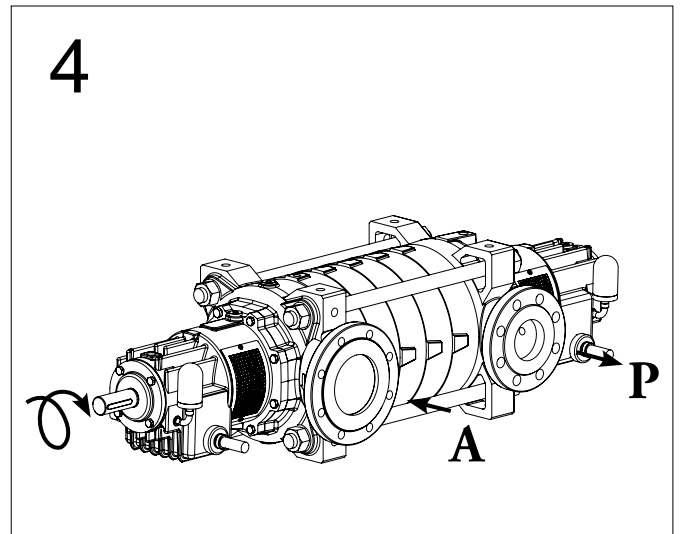
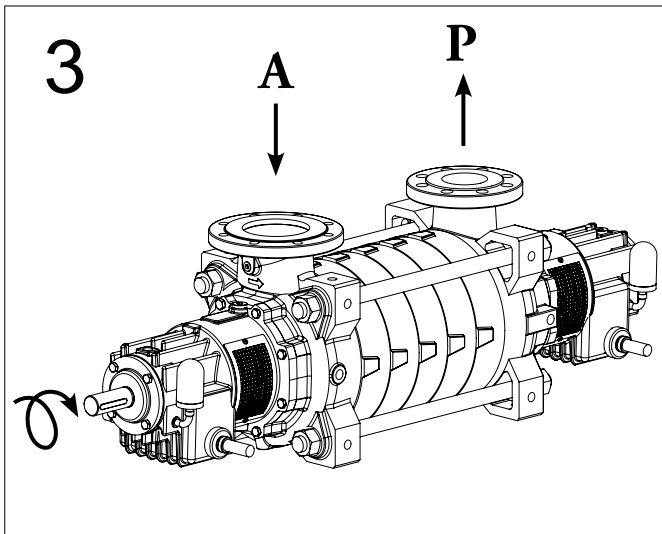
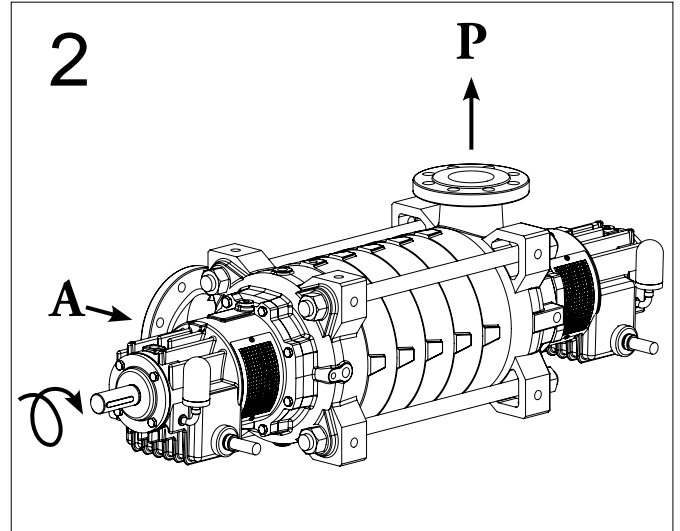
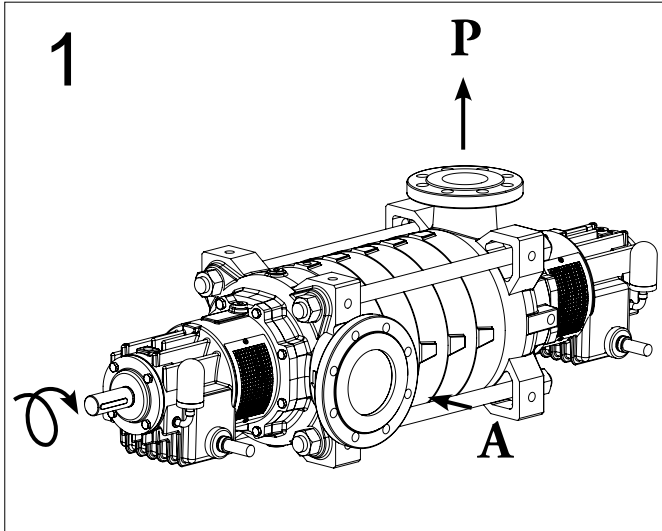
RIF. REF.	Descrizione parte	Part Description	Ricambio consigliato / Recomanded spare part	Q.tà / Q.ty
1130	Corpo aspirante	Suction casing		
1140	Corpo premente	Discharge casing		
1150.1	Corpo di stadio	Stage casing		
1150.2	Corpo di stadio	Stage casing		
1413	Diffusore ultimo stadio	Diffuser last stage		
1450	Diffusore	Diffuser		
1500	Kit Anelli di usura girante	Kit Wear rings impeller	Si / Yes	1
1660	Boccola c. premente	Discharge casing bush	Si / Yes	1
1720	Piede supporto pompa	Pump foot		
2100	Albero	Shaft		
2200	Girante	Impeller		
2210	Girante di aspirazione	Impeller suction stage		
2520	Molla a tazza	Shoulder ring	Si / Yes	1
2450	Camicia per baderna	Space sleeve	Si / Yes	1
2460	Kit Bussole distanziatrice	Kit Space sleeve	Si / Yes	1
2472.1	Kit Bussole cuscinetti	Kit Shaft sleeve bearing	Si / Yes	1
2531	Anello in due metà	Split ring		
2540.1	Kit Deflettori	Kit Trower	Si / Yes	1
3011	Kit Cuscinetti a sfere	Kit Ball bearings	Si / Yes	1
3160	Lanterna motore	Motor Braket		
3200	Supporto cuscinetto	Bearing housing		
3261	Coperchietto l.comando	Bearing cover drive size		
3266	Coperchietto cieco	Bearing end cover		
3300	Cuscinetto a boccola	Bearing bush		
3340	Disco di accoppiamento	Driving plate		
3712.1	Kit Ghiera del cuscinetto	Kit Bearing nut	Si / Yes	1
3851	Ingrassatore	Grease cup		
4110	Cassa stoppa	Seal box		
4200	Tenuta meccanica	Mechanical seal	Si / Yes	1
4210	Flangia tenuta mecc.	Flange mechanical seal		
4271	Camicia tenuta mecc.	Shaft sleeve m. seal	Si / Yes	1
4610.1	Kit Guarnizioni OR	Kit O-Rings	Si / Yes	1
6210	Tamburo di equilibrio	Balance disc		
6262.1	Tubo di alimentazione Tamburo	Drum feeding pipe		
6474	Spina	Pin	Si / Yes	1
6515.1	Kit Tappi	Kit Plugs		
6571	Tirante	Tie bolt		
6576.1-9	Kit Viti	Kit Screw		
6580.1	Dado	Nut		
6710	Kit Chiavette	Kit Keys	Si / Yes	1
6855	Rondella	Washer		

Posizioni delle flange pompa disponibili

Available pump flange positions

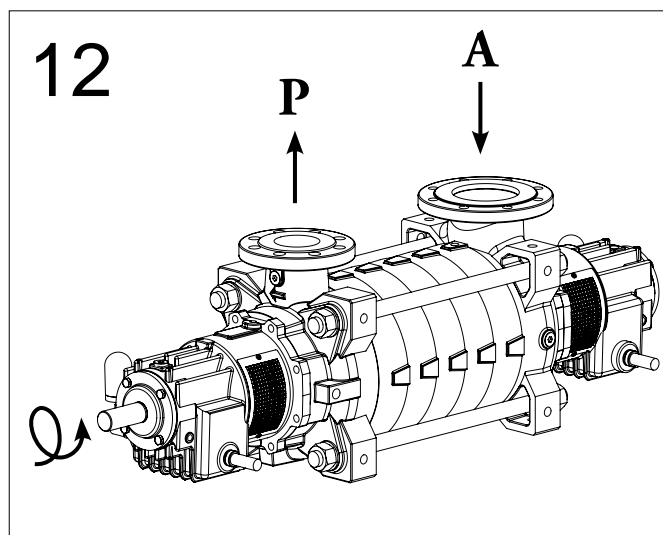
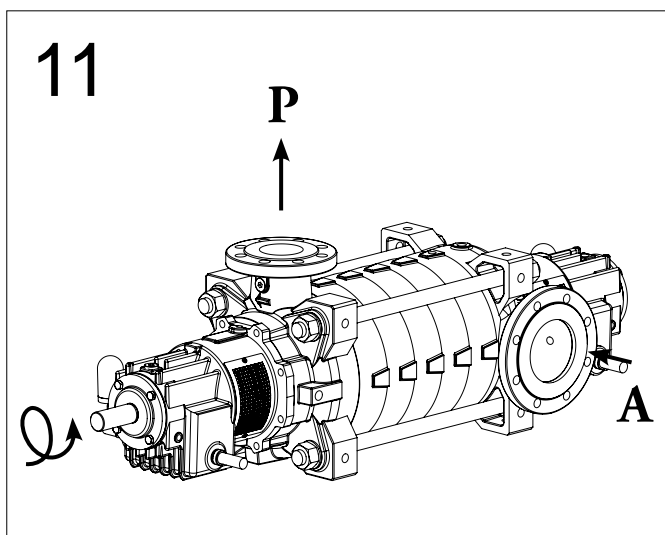
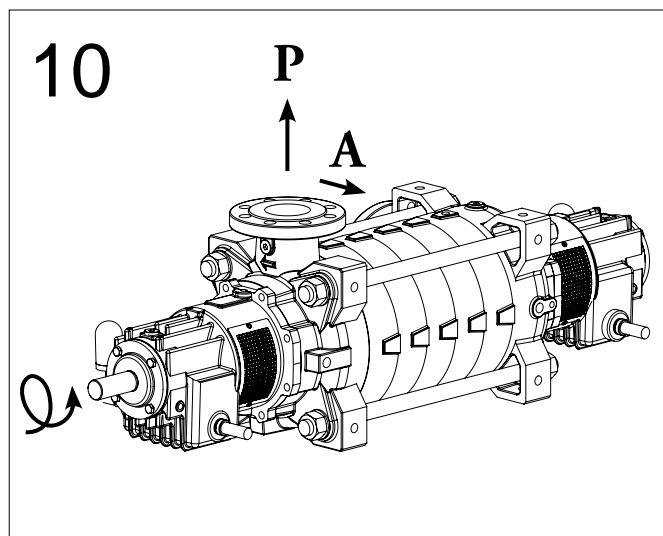
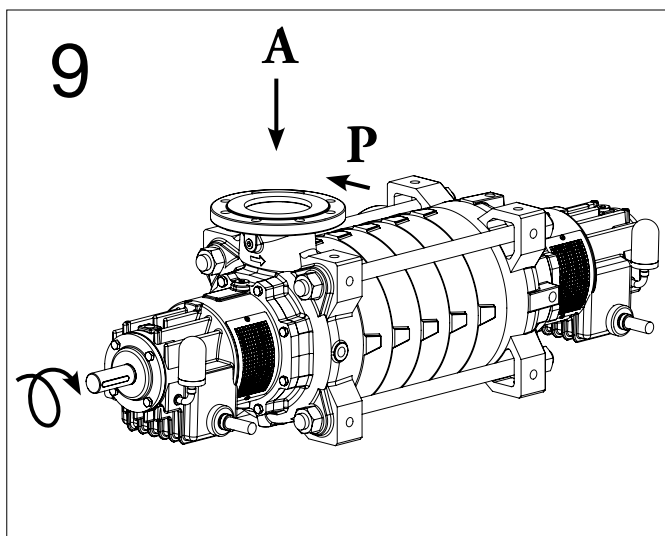
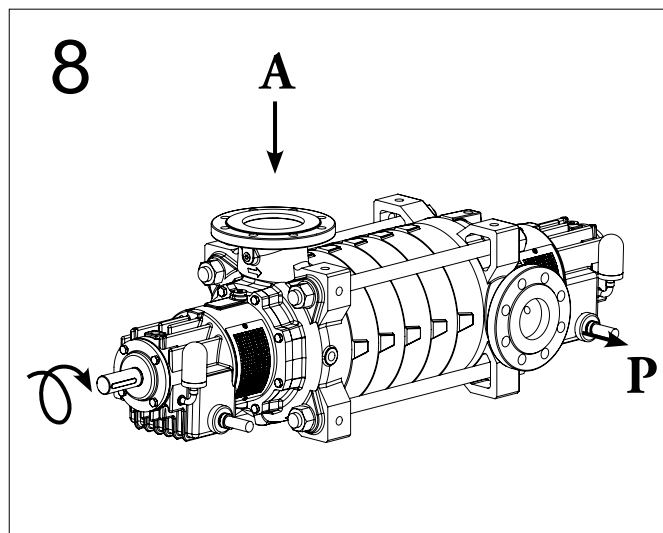
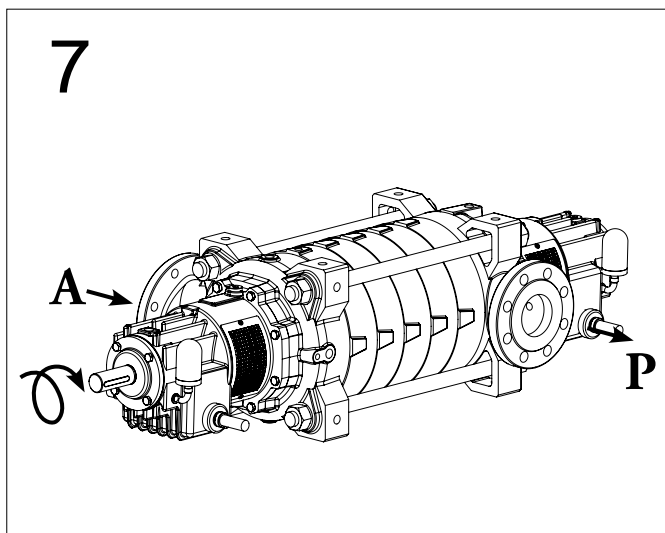
ORIENTAMENTO BOCHE POMPE ORIZZONTALI / DIRECTION OF FLANGES HORIZONTAL PUMPS

P: bocca premente - delivery port
A: bocca aspirante - suction port



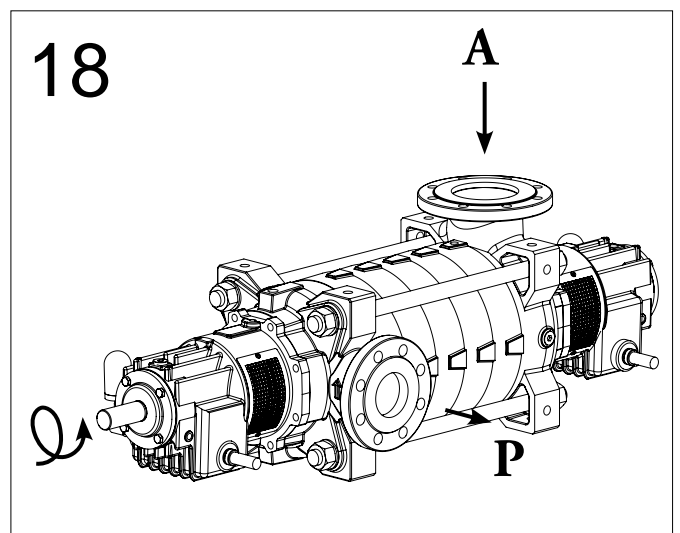
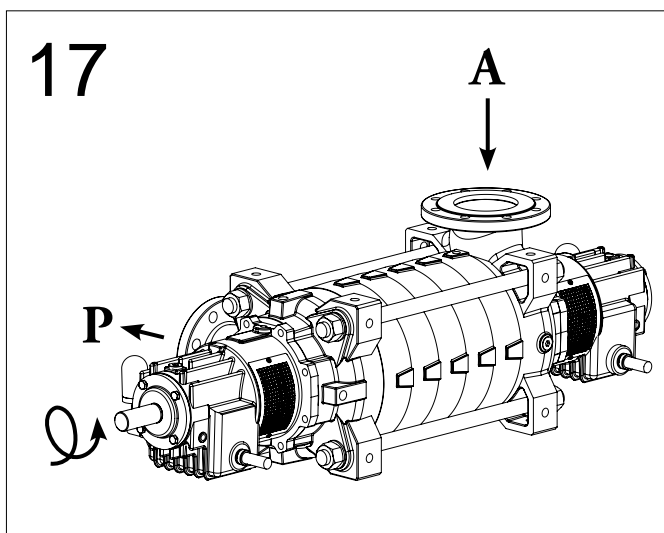
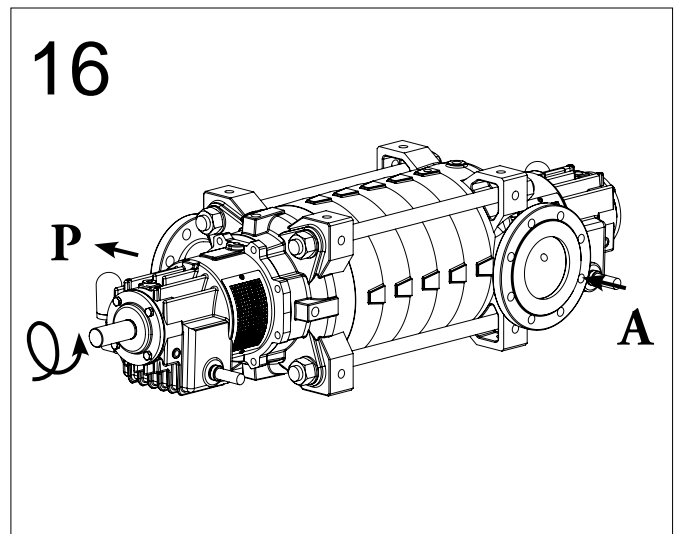
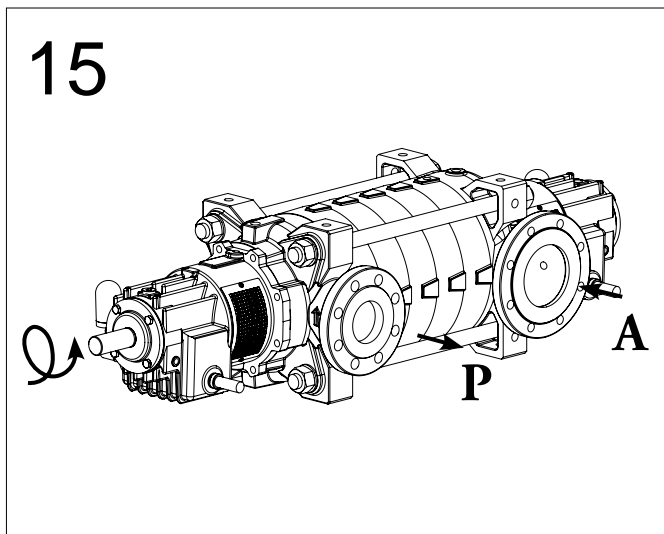
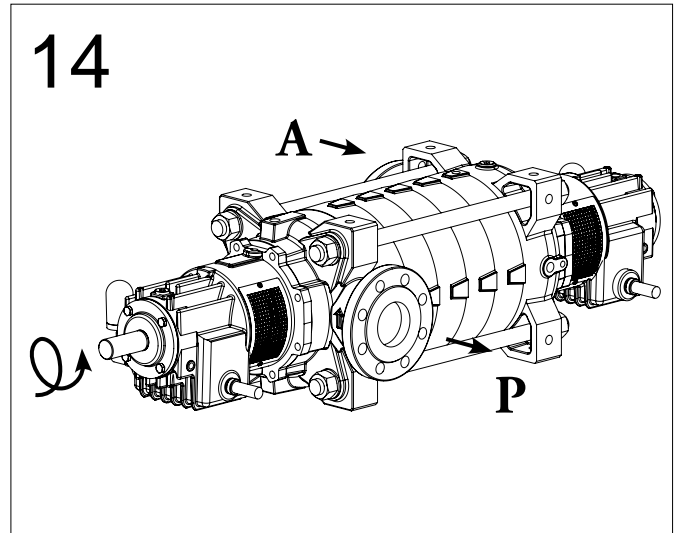
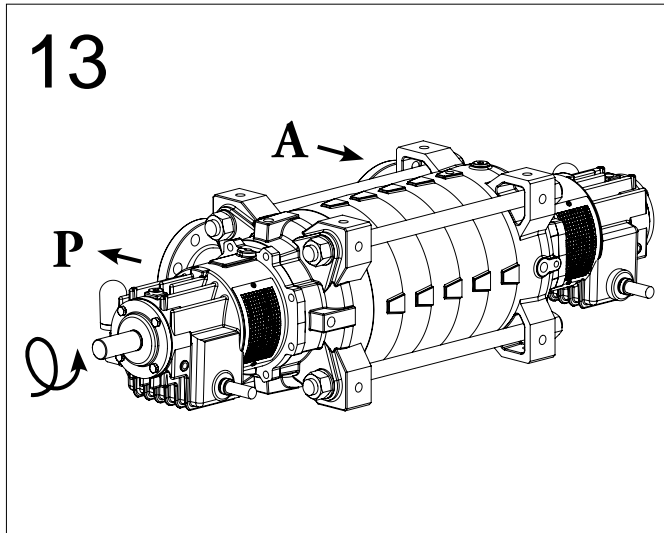
ORIENTAMENTO BOCHE POMPE ORIZZONTALI / DIRECTION OF FLANGES HORIZONTAL PUMPS

P: bocca premente - delivery port
A: bocca aspirante - suction port



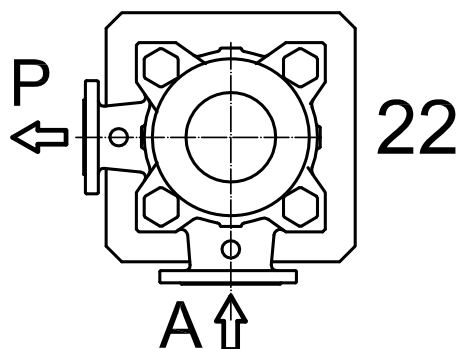
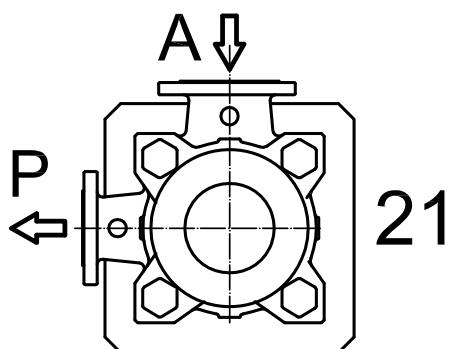
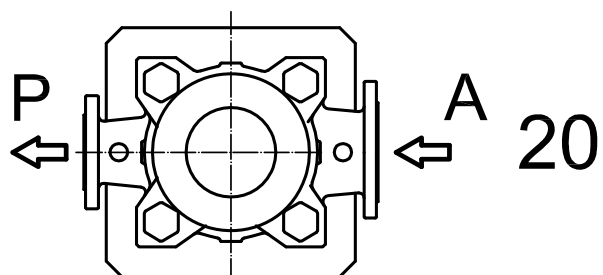
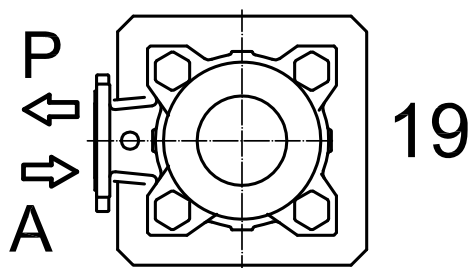
ORIENTAMENTO BOCCHE POMPE ORIZZONTALI / DIRECTION OF FLANGES HORIZONTAL PUMPS

P: bocca premente - delivery port
A: bocca aspirante - suction port



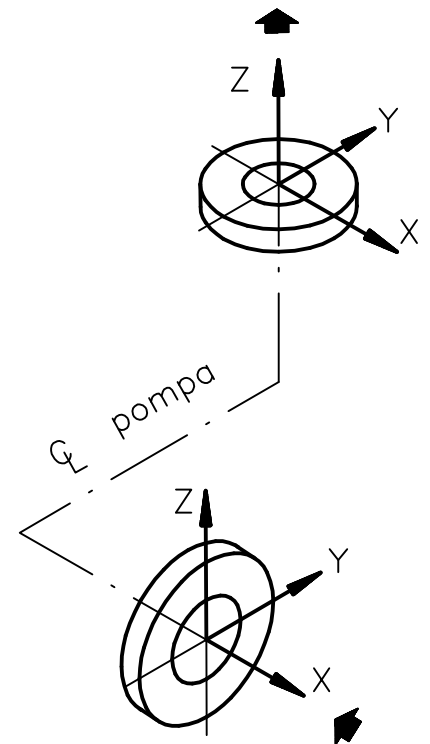
ORIENTAMENTO BOCHE POMPE VERTICALI /
DIRECTION OF NOZZLES VERTICAL PUMPS

P: bocca premente - delivery port
A: bocca aspirante - suction port



Forze e momenti sulle flange in accordo con API 610 8th ed.
 Forces and torques to be applied on the flanges in accordance to API 610 8th ed.

FLANGE FLANGES		FORZE / FORCES daN				MOMENTI / TORQUES daN x m			
		Fx	Fy	Fz	Fr	Mx	My	Mz	Mr
ASPIRAZIONE / SUCTION	Dia.nom. ≤2"	89	71	58	128	46	23	35	62
	Dia.nom. 3"	133	107	89	193	95	47	72	128
	Dia.nom. 4"	178	142	116	256	133	68	100	180
	Dia.nom. 5"	244	190	330	344	175	90	128	256
	Dia.nom. 6"	311	249	205	448	230	118	176	313
	Dia.nom. 8"	489	378	311	692	593	176	258	471
	Dia.nom. 10"	667	534	445	963	502	244	380	675
	Dia.nom. 12"	800	667	534	1170	610	298	461	821
MANDATA / DELIVERY	Dia.nom. ≤2"	71	58	89	128	46	23	35	62
	Dia.nom. 3"	107	89	133	193	95	47	72	128
	Dia.nom. 4"	142	116	178	256	133	68	100	180
	Dia.nom. 5"	165	156	244	344	175	90	128	256
	Dia.nom. 6"	249	205	311	448	230	118	176	313
	Dia.nom. 8"	378	311	489	692	353	176	258	471
	Dia.nom. 10"	534	445	667	963	502	244	380	675

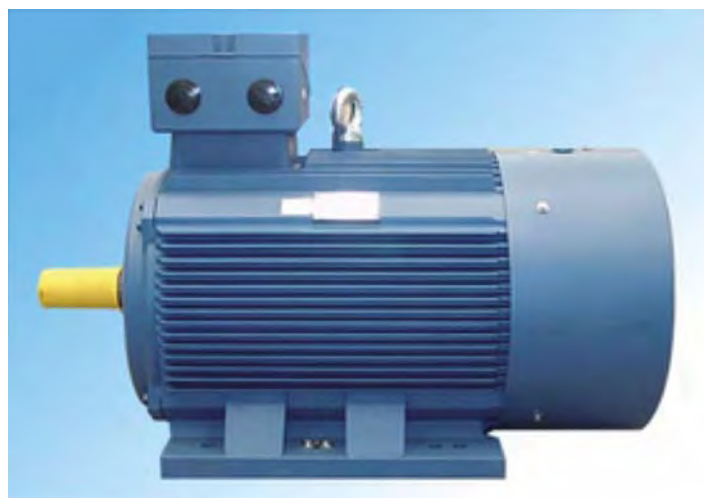


Il corpo pompa è in grado di sopportare il doppio dei valori di forze e momenti indicati in tabella applicati contemporaneamente sulle bocche, sovrapposti alla pressione interna, senza causare deformazioni che danneggino il funzionamento della pompa e della tenuta.

The pump body can stand the double of the torque and forces values above listed for the two flanges, plus the internal pump pressure, without causing deformations which could effect the pump functioning and sealing.

Dati tecnici e dimensioni Motore elettrico

Motor Data and overall dimensions



MOTOR CONFIGURATIONS AND INSTALLATION POSITIONS (IEC 34-7)

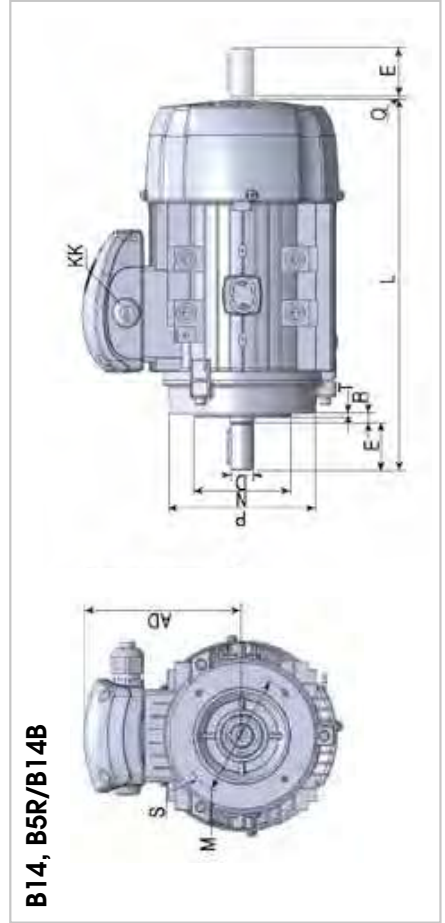
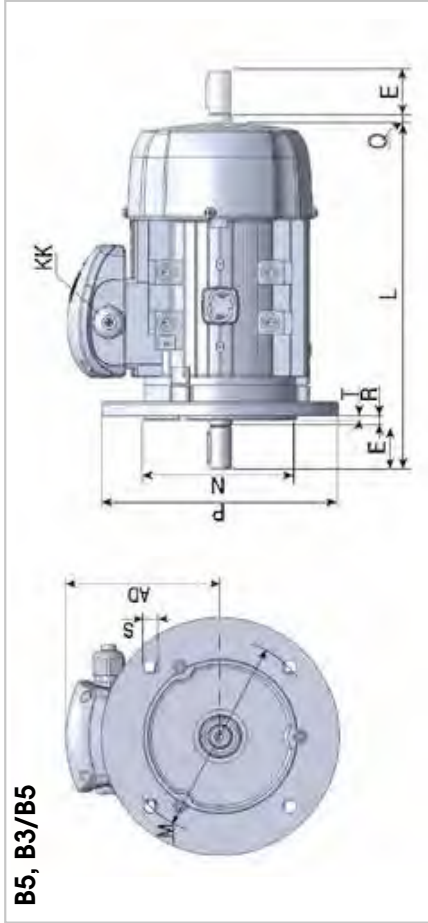
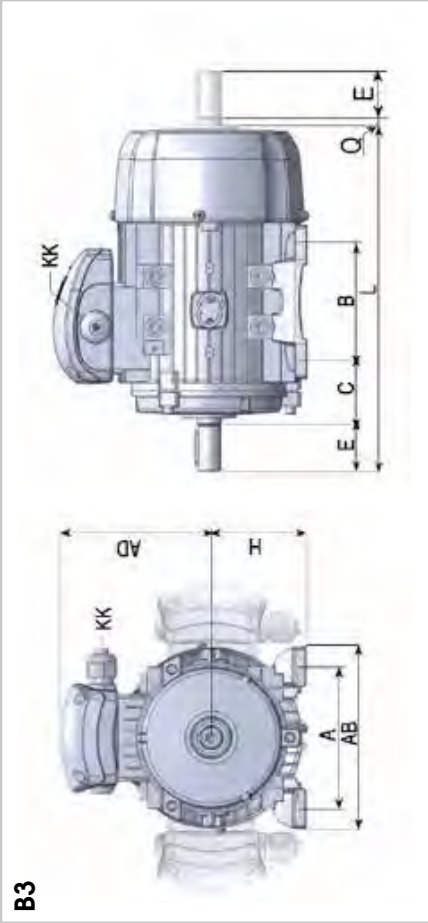
MOTORS WITH FEET B3	FLANGE-MOUNTED MOTORS B5	FLANGE-MOUNTED MOTORS B14
 IM1051 (IM B6)  IM1061 (IM B7)  IM1071 (IM B8)  B3/B5  IM2001 (IM B35)	 IM3001 (IM B5)  IM3011 (IM V1)  IM3031 (IM V3)  V1/V5  IM2011 (IM V15)	 IM3601 (IM B14)  IM3611 (IM V18)  IM3631 (IM V19)  V3/V6  IM2031 (IM V36)





TYPE	POLES	AD	AD	H	KK	L	L	D	DH	E	Q	F	G	A	AB	B	C	K	B5					B14					B5R / B14B							
																			M	N	P	R	S	T	M	N	P	R	S	T	M	N	P	R	S	T
56	2-8	102	-	56	M16	198	-	9	M4x12	20	3	3	7.2	90	111	71	36	58	100	80	120	0	7x4	3	65	50	80	0	M5	2.5	-	-	-	-		
63	2-8	107	116	63	M20	215	-	11	M4x12	23	3	4	8.5	100	123	80	40	7	115	95	140	0	10x4	3	75	60	90	0	M5	2.5	100	80	120	0	M6	2.5
71	2-8	119	124	71	M20	244	-	14	M5X12	30	3	5	11.0	112	138	90	45	7	130	110	160	0	10x4	3.5	85	70	105	0	M6	2.5	115	95	140	0	M8	3.0
80	2-8	130	139	80	M20	283	283	19	M6X16	40	3	6	15.5	125	157	100	50	10	165	130	200	0	12x4	3.5	100	80	120	0	M6	3.0	130	110	160	0	M8	3.5
90S	2-8	145	146	90	M20	310	330	24	M8X19	50	5	8	20.0	140	173	100	56	10	165	130	200	0	12x4	3.5	115	95	140	0	M8	3.0	130	110	160	0	M8	3.5
90L	2-8	145	146	90	M20	338	358	24	M8X19	50	5	8	20.0	140	173	125	56	10	165	130	200	0	12x4	3.5	115	95	140	0	M8	3.0	130	110	160	0	M8	3.5
100	2-8	157	161	100	M20	373	393	28	M10X22	60	5	8	24.0	160	196	140	63	12	215	180	250	0	15x4	4	130	110	160	0	M8	3.5	165	130	200	0	M10	3.5
112M	2-8	177	177	112	M25	390	410	28	M10X22	60	5	8	24.0	190	227	140	70	12	215	180	250	0	15x4	4	130	110	160	0	M8	3.5	165	130	200	0	M10	3.5
132S	2-8	197	195	132	M32	460	480	38	M12X28	80	5	10	33.0	216	262	140	89	12	265	230	300	0	15x4	4	165	130	200	0	M10	3.5	215	180	250	0	M10	4.0
132M	2-8	197	195	132	M32	496	516	38	M12X28	80	5	10	33.0	216	262	178	89	12	265	230	300	0	15x4	4	165	130	200	0	M10	3.5	215	180	250	0	M10	4.0
160M	2-8	255	255	160	2xM40	615	615	42	M16X36	110	5	12	37.0	254	320	210	108	15	300	250	350	0	19x4	5	215	180	250	0	M12	4.0	250	215	280	0	M10	4.0
160L	2-8	252	252	160	2xM40	710	710	42	M16X36	110	5	12	37.0	254	320	254	108	15	300	250	350	0	19x4	5	215	180	250	0	M12	4.0	250	215	280	0	M10	4.0
180M	2-8	270	270	180	2xM40	730	730	48	M16X36	110	8	14	42.5	279	355	241	121	15	300	250	350	0	19x4	5	215	180	250	0	M12	4.0	250	215	280	0	M10	4.0
180L	2-8	270	270	180	2xM40	780	780	48	M16X36	110	8	14	42.5	279	355	279	121	15	300	250	350	0	19x4	5	215	180	250	0	M12	4.0	250	215	280	0	M10	4.0
200L	2-8	303	303	200	2xM50	771	771	55	M20X42	110	12	16	49.0	318	395	305	133	19	350	300	400	0	19x4	5	215	180	250	0	M12	4.0	250	215	280	0	M10	4.0
225S	2-8	312	312	225	2xM50	815	815	60	M20X42	140	12	18	53.0	356	435	286	149	19	400	350	450	0	19x8	5	215	180	250	0	M12	4.0	250	215	280	0	M10	4.0
225M	2	312	312	225	2xM50	820	820	55	M20X42	110	12	16	49.0	356	435	311	149	19	400	350	450	0	19x8	5	215	180	250	0	M12	4.0	250	215	280	0	M10	4.0
225M	4-8	312	312	225	2xM50	850	850	60	M20X42	140	12	18	53.0	356	435	311	149	19	400	350	450	0	19x8	5	215	180	250	0	M12	4.0	250	215	280	0	M10	4.0
250M	2	355	355	250	2xM63	910	910	60	M20X42	140	12	18	53.0	406	490	349	168	24	500	450	550	0	19x8	5	215	180	250	0	M12	4.0	250	215	280	0	M10	4.0
250M	4-8	355	355	250	2xM63	910	910	65	M20X42	140	12	18	58.0	406	490	349	168	24	500	450	550	0	19x8	5	215	180	250	0	M12	4.0	250	215	280	0	M10	4.0
280S	2	398	398	280	2xM63	985	985	65	M20X42	140	12	18	58.0	457	550	368	190	24	500	450	550	0	19x8	5	215	180	250	0	M12	4.0	250	215	280	0	M10	4.0
280S	4-8	398	398	280	2xM63	985	985	75	M20X42	140	12	20	67.5	457	550	368	190	24	500	450	550	0	19x8	5	215	180	250	0	M12	4.0	250	215	280	0	M10	4.0
280M	2	398	398	280	2xM63	1035	1035	65	M20X42	140	12	18	58.0	457	550	419	190	24	500	450	550	0	19x8	5	215	180	250	0	M12	4.0	250	215	280	0	M10	4.0
280M	4-8	398	398	280	2xM63	1035	1035	75	M20X42	140	12	20	67.5	457	550	419	190	24	500	450	550	0	19x8	5	215	180	250	0	M12	4.0	250	215	280	0	M10	4.0
315S	2	530	-	315	2xM63	1160	1160	65	M20X42	140	15	18	58.0	508	630	406	216	28	600	550	660	0	24x8	6	215	180	250	0	M12	4.0	250	215	280	0	M10	4.0
315S	4-8	530	-	315	2xM63	1270	1270	80	M20X42	170	15	22	71.0	508	630	406	216	28	600	550	660	0	24x8	6	215	180	250	0	M12	4.0	250	215	280	0	M10	4.0
315M	2	530	-	315	2xM63	1190	1190	65	M20X42	140	15	18	58.0	508	630	457	216	28	600	550	660	0	24x8	6	215	180	250	0	M12	4.0	250	215	280	0	M10	4.0
315M	4-8	530	-	315	2xM63	1300	1300	80	M20X42	170	15	22	71.0	508	630	457	216	28	600	550	660	0	24x8	6	215	180	250	0	M12	4.0	250	215	280	0	M10	4.0
315L	2	530	-	315	2xM63	1320	1320	65	M20X42	140	15	18	58.0	508	630	508	216	28	600	550	660	0	24x8	6	215	180	250	0	M12	4.0	250	215	280	0	M10	4.0
315L	4-8	530	-	315	2xM63	1350	1350	80	M20X42	170	15	22	71.0	508	630	508	216	28	600	550	660	0	24x8	6	215	180	250	0	M12	4.0	250	215	280	0	M10	4.0
355M	2	655	-	355	2xM63	1500	1500	75	M20X42	140	15	20	67.5	610	730	560/630	254	28	740	680	800	0	24x8	6	215	180	250	0	M12	4.0	250	215	280	0	M10	4.0
355M	4-8	655	-	355	2xM63	1530	1530	95	M20X42	170	15	25	86.0	610	730	560/630	254	28	740	680	800	0	24x8	6	215	180	250	0	M12	4.0	250	215	280	0	M10	4.0
355L	2	655	-	355	2xM63	1500	1500	75	M20X42	140	15	20	67.5	610	730	560/630	254	28	740	680	800	0	24x8	6	215	180	250	0	M12	4.0	250	215	280	0	M10	4.0
355L	4-8	655	-	355	2xM63	1530	1530	95	M20X42	170	15	25	86.0	610	730	560/630	254	28	740	680	800	0	24x8	6	215	180	250	0	M12	4.0	250	215	280	0	M10	4.0

For the dimensional data of delfire series, ask to our commercial office.



TYPE	POLES	SV		SV IE3	ATDC		ATDC+SV		ATTD		ATTD+SV	
		L	L		AT24	L	AT24+SV	L	L	ATTD	L	ATTD+SV
56	2-8	-	-	-	-	-	-	-	-	-	-	-
63	2-8	301	-	-	276	401	321	438	321	438	321	438
71	2-8	341	-	-	300	442	365	497	365	497	365	497
80	2-8	388	-	-	340	509	417	560	417	560	417	560
90S	2-8	420	440	440	385	566	465	577	465	577	465	577
90L	2-8	445	465	465	410	591	490	602	490	602	490	602
100	2-8	483	503	503	450	621	488	647	488	647	488	647
112M	2-8	525	545	545	475	668	563	693	563	693	563	693
132S	2-8	590	610	610	557	765	640	795	640	795	640	795
132M	2-8	625	645	645	590	803	677	832	677	832	677	832
160M	2-8	765	765	765	720	1009	820	929	820	929	820	929
160L	2-8	860	860	860	771	1104	882	1033	882	1033	882	1033
180M	2-8	860	860	860	847	990	995	1140	995	1140	995	1140
180L	2-8	910	910	910	896	1038	1044	1188	1044	1188	1044	1188
200L	2-8	973	973	973	890	1013	1050	1178	1050	1178	1050	1178
225S	2-8	955	955	955	935	1090	1115	1125	1115	1125	1115	1125
225M	2	955	955	955	935	1090	1115	1125	1115	1125	1115	1125
225M	4-8	985	985	985	965	1120	1145	1255	1145	1255	1145	1255
250M	2	1045	1045	1045	1075	1211	1285	1466	1285	1466	1285	1466
250M	4-8	1045	1045	1045	1075	1211	1285	1466	1285	1466	1285	1466
280S	2	1105	1105	1105	1175	1274	1355	1444	1355	1444	1355	1444
280S	4-8	1105	1105	1105	1175	1274	1355	1444	1355	1444	1355	1444
280M	2	1160	1160	1160	1230	1329	1410	1499	1410	1499	1410	1499
280M	4-8	1160	1160	1160	1230	1329	1410	1499	1410	1499	1410	1499
315S	2	1400	1400	1400	-	-	-	-	-	-	-	-
315S	4-8	1430	1430	1430	-	-	-	-	-	-	-	-
315M	2	1500	1500	1500	-	-	-	-	-	-	-	-
315M	4-8	1530	1530	1530	-	-	-	-	-	-	-	-
315L	2	1500	1500	1500	-	-	-	-	-	-	-	-
315L	4-8	1530	1530	1530	-	-	-	-	-	-	-	-
355M	2	1740	1740	1740	-	-	-	-	-	-	-	-
355M	4-8	1770	1770	1770	-	-	-	-	-	-	-	-
355L	2	1740	1740	1740	-	-	-	-	-	-	-	-
355L	4-8	1770	1770	1770	-	-	-	-	-	-	-	-

KW	Hp	Type	rpm	In (A)	Is (A)	Is / In	Cn (Nm)	Cs (Nm)	Cs / Cn	Cm _{ax} (Nm)	Cm _{ax} / Cn	η %			min IE3	Pwr. fact. cosφ			ΔT (°C)	LwA (dB)	J Kg ^{m²}	Kg	
												100%	75%	50%		100%	75%	50%					
0,75	1	80A-2	2892	1,74	11,84	6,8	2,48	8,60	3,5	12,74	3,7	80,9	IE3	79,6	76,4	73,2	0,770	0,700	0,566	35	65	0,00158	17,0
1,1	1,5	80B-2	2885	2,26	16,74	7,4	3,64	10,90	4,1	18,78	3,5	84,5	IE3	84,7	82,8	80,9	0,830	0,770	0,652	41	65	0,00185	18,0
1,5	2	90S-2	2894	3,22	23,78	7,4	4,95	20,10	4,1	18,78	3,8	85,3	IE3	85,2	83,7	81,2	0,788	0,710	0,588	37	71	0,00383	23,0
2,2	3	90L-2	2891	4,58	35,20	7,7	7,27	30,30	4,2	30,83	4,2	86,2	IE3	86,4	84,7	82,9	0,810	0,710	0,610	43	71	0,00726	26,0
3	4	100L-2	2898	5,80	44,87	7,7	9,89	30,80	3,1	35,98	3,6	87,1	IE3	87,7	86,8	84,1	0,857	0,807	0,692	51	75	0,01439	35,0
4	5,5	112M-2	2894	7,48	59,55	7,0	13,20	33,05	2,8	37,02	3,5	89,6	IE3	90,5	90,2	88,1	0,862	0,810	0,719	52	77	0,01663	43,0
5,5	7,5	132S-2	2940	10,14	70,59	7,0	17,87	37,70	2,1	35,79	2,0	91,0	IE3	89,7	87,4	85,2	0,860	0,840	0,761	48	78	0,03300	66,0
7,5	10	132B-2	2925	13,35	95,00	7,1	24,49	53,50	2,2	78,50	3,2	91,6	IE3	92,4	92,9	90,1	0,885	0,850	0,760	60	78	0,03960	73,0
11	15	160MA-2	2937	19,72	123,05	6,2	35,77	73,32	2,1	100,15	2,8	91,4	IE3	91,2	89,7	87,2	0,881	0,864	0,812	49	81	0,04976	120,0
15	20	160MB-2	2938	26,29	150,23	5,7	48,76	95,08	2,0	121,89	2,5	92,0	IE3	92,6	91,8	89,9	0,895	0,877	0,841	61	81	0,06587	132,0
18,5	25	160L-2	2942	32,15	192,92	6,0	60,05	124,31	2,1	179,00	2,1	93,0	IE3	93,7	93,0	92,4	0,893	0,875	0,827	58	81	0,07260	150,0
22	30	180M-2	2950	37,53	304,03	8,1	71,22	163,81	2,3	220,80	3,1	94,0	IE3	93,9	93,0	92,4	0,900	0,880	0,870	41	83	0,09900	205,0
30	40	200LA-2	2940	51,51	386,34	7,5	97,45	224,13	2,3	223,37	2,3	93,4	IE3	94,4	90,7	89,3	0,900	0,881	0,820	65	84	0,16368	250,0
37	50	200LB-2	2960	63,26	474,46	7,5	119,38	274,56	2,3	275,49	2,3	93,8	IE3	93,6	90,2	89,7	0,900	0,887	0,840	65	84	0,18348	270,0
45	60	225M-2	2960	76,69	582,87	7,5	145,19	333,93	2,3	332,80	2,3	94,1	IE3	93,9	90,7	89,2	0,900	0,878	0,816	65	86	0,30756	315,0
55	75	250M-2	2970	94,39	707,92	7,5	176,85	406,76	2,3	406,76	2,3	94,5	IE3	92,6	88,5	87,2	0,890	0,872	0,825	65	89	0,41184	420,0
75	100	280S-2	2970	127,01	876,39	6,9	241,16	530,56	2,2	554,67	2,3	94,7	IE3	92,8	88,7	87,2	0,900	0,896	0,875	55	91	0,76428	550,8
90	125	280M-2	2970	151,93	1078,73	7,1	289,39	636,67	2,2	665,61	2,3	95,0	IE3	94,9	92,9	92,4	0,900	0,894	0,857	65	91	0,89100	625,0
110	150	315S-2	2970	185,31	1315,68	7,1	353,70	707,41	2,0	778,15	2,2	95,2	IE3	95,1	93,1	92,4	0,900	0,894	0,857	65	92	1,55760	668,0
132	180	315MA-2	2970	221,67	1573,86	7,1	424,44	848,89	2,0	933,78	2,2	95,5	IE3	95,4	93,4	92,4	0,900	0,894	0,857	65	92	2,40240	1100,0
160	215	315LA-2	2970	265,46	1884,77	7,1	514,48	1028,96	2,0	1131,85	2,2	95,6	IE3	95,5	93,5	92,4	0,910	0,904	0,867	65	92	2,74560	1160,5
200	270	315LB-2	2970	330,79	2348,59	7,1	643,10	1286,20	2,0	1414,81	2,2	95,9	IE3	95,8	93,8	92,4	0,910	0,904	0,867	65	92	3,14160	1221,0
250	335	355M-2	2980	413,48	2935,74	7,1	801,17	1602,35	2,0	1762,58	2,2	95,9	IE3	95,8	93,8	92,4	0,910	0,904	0,867	65	100	3,96000	2090,0
315	423	355L-2	2980	520,99	3699,03	7,1	1009,48	2018,96	2,0	2220,86	2,2	95,9	IE3	95,8	93,8	92,4	0,910	0,904	0,867	65	100	4,62000	2530,0

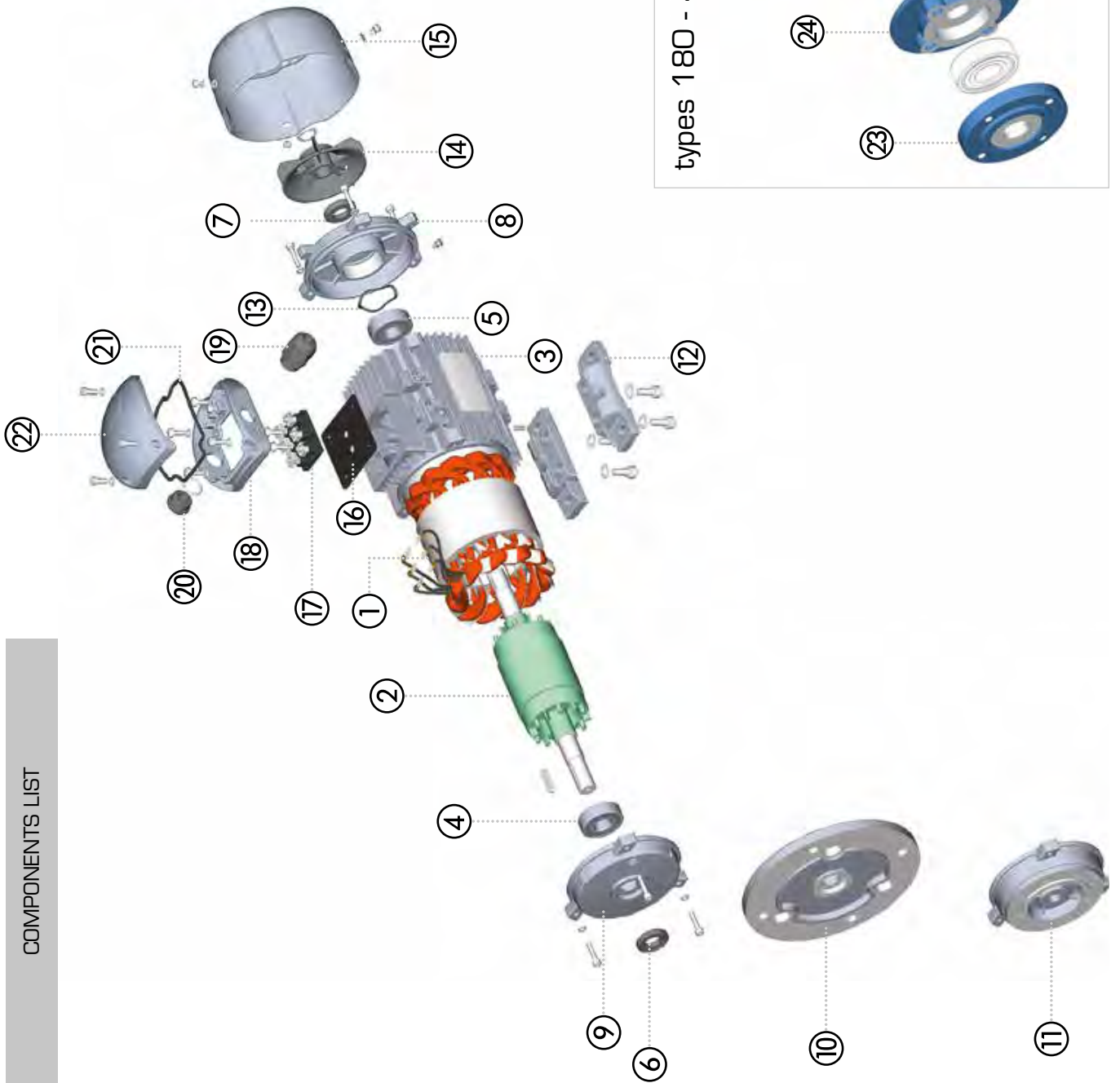
KW	Hp	Type	rpm	In (A)	Is (A)	Is / In	Cn (Nm)	Cs (Nm)	Cs / Cn	Cm _{ax} (Nm)	Cm _{ax} / Cn	η %			min IE3	Pwr. fact. cosφ			ΔT (°C)	LwA (dB)	J Kg ^{m²}	Kg	
												100%	75%	50%		100%	75%	50%					
0,75	1	80B-4	1430	1,87	11,24	6,0	5,01	16,90	3,4	12,90	2,6	82,9	IE3	82,6	79,2	76,5	0,700	0,600	0,451	38	56	0,00277	12,0
1,1	1,5	90S-4	1431	2,54	15,83	6,2	7,34	25,60	3,5	24,50	3,3	84,8	IE3	86,2	85,5	84,1	0,738	0,660	0,516	44	61	0,00304	25,0
1,5	2	90L-4	1438	3,38	19,62	5,8	9,96	32,11	3,2	34,90	3,5	85,9	IE3	86,3	85,1	83,3	0,747	0,658	0,569	47	61	0,00356	30,0
2,2	3	100LA-4	1425	4,35	34,15	7,8	14,74	41,27	2,8	41,27	2,8	86,7	IE3	86,9	86,0	86,7	0,841	0,782	0,700	53	64	0,00713	36,0
3	4	100LB-4	1450	6,07	46,83	7,7	19,76	54,30	2,7	56,31	2,8	89,0	IE3	89,3	88,0	87,7	0,801	0,720	0,700	57	64	0,00893	40,0
4	5,5	112M-4	1442	7,95	54,51	6,9	26,49	74,03	2,9	74,22	3,3	89,1	IE3	90,3	90,5	89,6	0,815	0,760	0,641	53	65	0,01267	46,0
5,5	7,5	132S-4	1454	10,64	68,01	6,4	36,12	75,86	2,1	101,15	2,8	89,9	IE3	92,1	92,4	89,6	0,830	0,770	0,675	61	71	0,02853	70,0
7,5	10	132M-4	1460	14,39	94,37	6,6	49,06	91,80	1,9	132,46	2,7	90,5	IE3	90,8	89,9	90,4	0,831	0,790	0,699	46	71	0,03946	56,5
11	15	160M-4	1468	20,76	121,31	5,8	71,56	121,50	1,7	193,21	2,7	91,8	IE3	91,7	90,4	91,4	0,833	0,790	0,675	52	73	0,08133	125,0
15	20	160L-4	1460	28,19	140,97	5,0	98,12	166,60	1,7	255,10	2,6	92,3	IE3	93,1	92,3	92,3	0,832	0,780	0,680	61	75	0,12239	150,0
18,5	25	180M-4	1477	33,53	206,45	6,2	120,94	202,50	1,7	384,23	2,6	92,6	IE3	92,1	90,2	92,6	0,870	0,817	0,724	40	76	0,18531	170,6
22	30	180L-4	1470	39,62	297,13	7,5	142,93	314,44	2,2	328,73	2,3	93,2	IE3	91,7	91,0	93,0	0,860	0,832	0,761	80	76	0,21065	189,3
30	40	200L-4	1480	53,48	385,07	7,2	193,58	425,88	2,2	445,24	2,3	93,6	IE3	93,8	92,8	93,6	0,865	0,818	0,767	80	79	0,34930	254,8
37	50	225S-4	1480	65,37	490,30	7,5	238,75	525,25	2,2	549,13	2,3	93,9	IE3	92,7	92,0	93,9	0,870	0,839	0,776	75	81	0,54128	268,3
45	60	225M-4	1480	77,39	588,17	7,6	290,37	638,82	2,2	667,85	2,3	94,3	IE3	93,3	92,8	94,2	0,890	0,872	0,807	80	81	0,62527	353,0
55	75	250M-4	1480	93,89	713,58	7,6	354,90	780,78	2,2	816,27	2,3	95,0	IE3	94,2	93,5	94,6	0,890	0,862	0,800	75	83	0,87991	450,0
75	100	280S-4	1480	127,90	882,51	6,9	483,95	1064,70	2,2	1113,09	2,3	95,1	IE3	93,5	91,0	95,0	0,890	0,863	0,843	70	86	1,71600	605,0
90	120	280M-4	1485	155,06	1085,43	7,0	578,79	1273,33	2,2	1331,21	2,3	95,2	IE3	93,5	92,0	95,2	0,880	0,872	0,838	65	86	1,96680	700,0
110	150	315S-4	1480	188,92	1303,57	6,9	709,80	1561,55	2,2	1632,53	2,3	95,5	IE3	93,8	92,3	95,4	0,880	0,872	0,838	65	87	4,13160	925,0
132	180	315M-4	1480	226,23	1561,02	6,9	851,76	1873,86	2,2	1959,04	2,3	95,7	IE3	94,0	92,5	95,6	0,880	0,872	0,838	55	87	4,81800	1180,0
160	220	315LA-4	1480	273,65	1888,20	6,9	1032,43	2271,35	2,2	2374,59	2,3	95,9	IE3	94,2	92,7	95,8	0,880	0,872	0,838	75	87	5,42784	1160,5
200	270	315LB-4	1480	341,71	2357,79	6,9	1290,54	2839,19	2,2	2968,24	2,3	96,0	IE3	94,3	92,8	96,0	0,880	0,872	0,838	70	87	6,34920	1240,8
250	335	355M-4	1490	417,21	2878,74	6,9	1602,35	3525,17	2,2	3695,40	2,3	96,1	IE3	94,4	92,9	96,0	0,900	0,892	0,857	75	94	8,61960	1870,0
315	423	355L-4	1490	526,23	3690,99	6,9	2018,96	4441,71	2,2	4643,61	2,3	96,0	IE3	94,3	92,8	96,0	0,900	0,892	0,857	70	94	10,87680	2090,0

KW	Hp	Type	rpm	In (A)	Is (A)	Is / In	Cn (Nm)	Cs (Nm)	Cs / Cn	Cmax (Nm)	Cmax / Cn	η %			min IE3	Pwr. fact. cosφ			ΔT (°C)	LwA (dB)	J Kgm²	Kg
												100%	IE	75%		50%	100%	75%				
0,75	1	90S-6	941	1,96	860	4,4	7,61	18,20	2,4	19,03	2,5	79,1	IE3	79,2	75,9	0,699	0,570	0,482	40	55	0,00300	23,0
1,1	1,5	90L-6	936	2,86	12,10	4,2	11,22	27,40	2,4	29,18	2,6	81,1	IE3	81,2	77,7	0,685	0,570	0,438	53	55	0,00360	26,0
1,5	2	100L-6	949	3,53	17,03	4,8	15,09	32,90	2,2	37,74	2,5	83,0	IE3	83,8	82,4	0,738	0,650	0,526	52	60	0,00850	35,0
2,2	3	112M-6	955	5,28	25,56	4,8	22,00	47,60	2,2	57,20	2,6	84,8	IE3	85,6	84,3	0,709	0,630	0,498	59	62	0,01600	44,0
3	4	132S-6	971	6,99	38,51	5,5	29,51	58,10	2,0	76,71	2,6	87,6	IE3	88,0	86,7	0,707	0,611	0,511	39	68	0,02930	67,0
4	5,5	132MA-6	974	9,34	58,39	6,3	39,22	90,90	2,3	125,50	3,2	88,2	IE3	88,0	86,1	0,701	0,610	0,484	51	68	0,03720	75,0
5,5	7,5	132MB-6	972	12,46	72,99	5,9	54,04	124,29	2,3	156,71	2,9	90,0	IE3	90,1	89,2	0,708	0,606	0,492	63	69	0,04780	86,0
7,5	10	160M-6	970	15,56	104,25	6,7	73,84	155,06	2,1	162,45	2,2	89,2	IE3	89,3	88,4	0,780	0,668	0,542	70	72	0,11583	125,0
11	15	160L-6	970	22,26	153,57	6,9	108,30	227,43	2,1	238,26	2,2	90,3	IE3	90,4	89,5	0,790	0,676	0,549	70	72	0,14674	150,0
15	20	180L-6	980	29,28	210,79	7,2	146,17	292,35	2,0	306,96	2,1	91,3	IE3	91,4	90,5	0,810	0,693	0,563	70	72	0,26186	200,0
18,5	25	200LA-6	980	35,95	258,84	7,2	180,28	378,59	2,1	396,62	2,2	91,7	IE3	91,8	90,9	0,810	0,693	0,563	70	72	0,39848	240,0
22	30	200LB-6	980	41,96	306,27	7,3	214,39	450,21	2,1	471,65	2,2	92,3	IE3	92,4	91,5	0,820	0,702	0,570	70	72	0,45540	260,0
30	40	225M-6	980	56,78	403,15	7,1	292,35	584,69	2,0	613,93	2,1	93,0	IE3	93,1	92,2	0,820	0,702	0,570	70	73	0,69196	300,0
37	50	250M-6	980	68,07	483,30	7,1	360,56	757,18	2,1	793,23	2,2	93,4	IE3	93,5	92,6	0,840	0,719	0,584	70	75	1,06640	420,0
45	60	280S-6	980	80,52	579,73	7,2	438,52	920,89	2,1	964,74	2,2	93,8	IE3	93,9	93,0	0,860	0,736	0,598	70	75	1,75835	540,0
55	75	280M-6	980	97,99	705,55	7,2	535,97	1125,54	2,1	1179,13	2,2	94,2	IE3	94,3	93,4	0,860	0,728	0,598	70	77	2,08725	620,0
75	100	315S-6	980	134,48	901,05	6,7	730,87	1461,73	2,0	1534,82	2,1	94,7	IE3	94,8	93,9	0,850	0,728	0,591	70	82	5,19915	855,0
90	125	315MA-6	980	162,79	1090,67	6,7	877,04	1754,08	2,0	1841,79	2,1	95,0	IE3	95,1	94,2	0,840	0,719	0,584	70	82	6,04670	920,0
110	150	315LA-6	980	196,21	1314,59	6,7	1071,94	2143,88	2,0	2251,07	2,1	95,2	IE3	95,3	94,4	0,850	0,728	0,591	70	82	6,59450	1111,0
132	180	315LB-6	980	231,98	1594,27	6,7	1286,33	2572,65	2,0	2701,29	2,1	95,5	IE3	95,6	94,7	0,860	0,736	0,598	70	82	7,40520	1254,0
160	220	355MA-6	980	277,38	1858,42	6,7	1559,18	3118,37	2,0	3274,29	2,1	95,7	IE3	95,8	94,8	0,870	0,745	0,605	70	84	11,49500	1705,0
200	270	355MB-6	980	346,00	2318,18	6,7	1948,98	3897,96	2,0	4092,86	2,1	95,9	IE3	96,0	95,0	0,870	0,745	0,605	70	84	12,58400	1760,0
250	335	355L-6	980	432,50	2897,72	6,7	2436,22	4872,45	2,0	5116,07	2,1	95,9	IE3	96,0	95,0	0,870	0,745	0,605	70	85	15,00400	1870,0

COMPONENTS LIST

N°	CODE
14	3PNFAN
15	3PNFCV
16	3PNUCB
17	3PNTER
18	3PNBCB
19	3PNCMP
20	3PNCAP
21	3PNSCB
22	3PNCCB
23	3PNFOB
24	3PNFIB
25	3PNBIB
26	3PNBOB

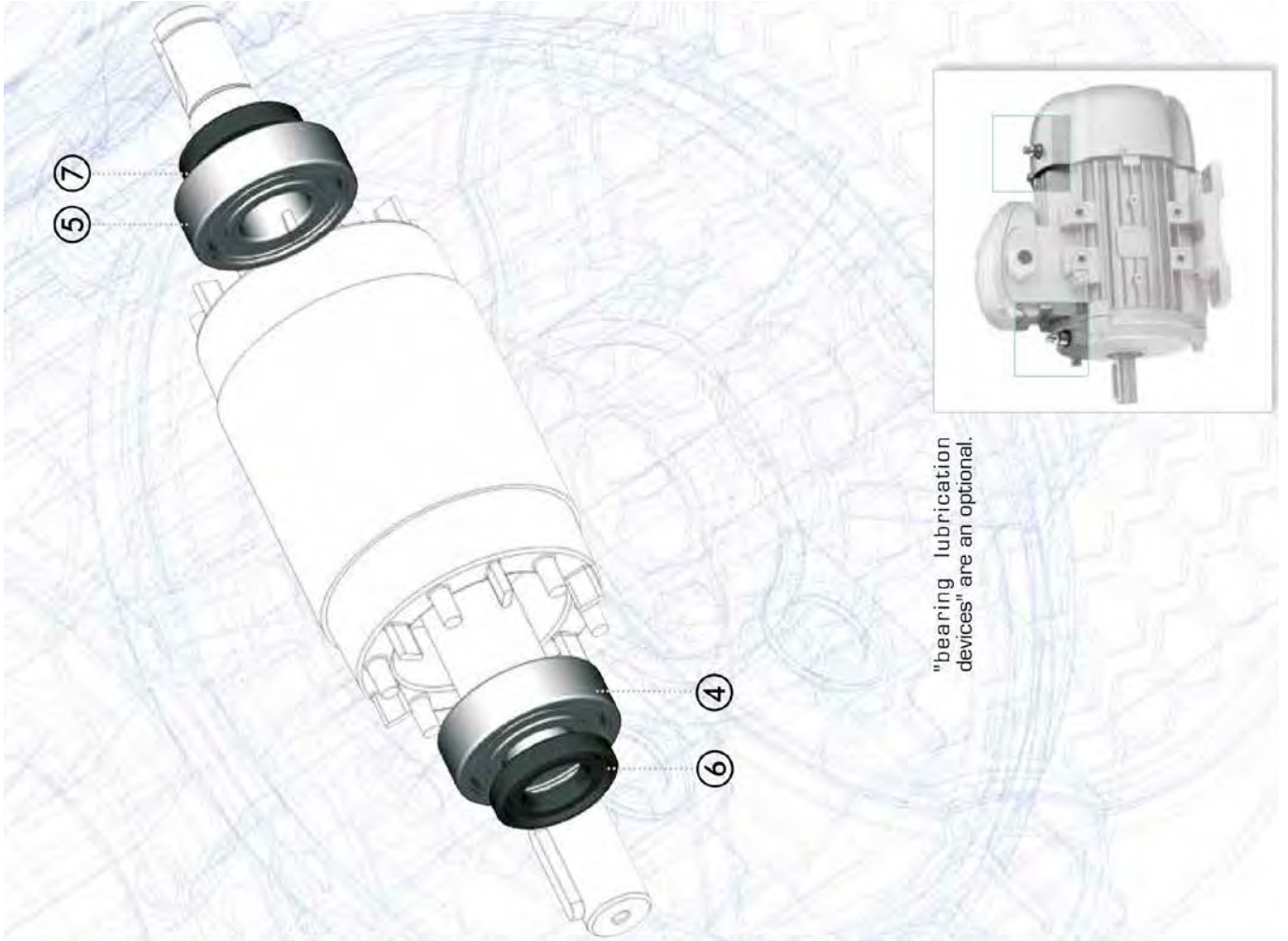
N°	CODE
1	3PNSTA
2	3PNROT
3	3PNFRA
4	3PNFBE
5	3PNBBE
6	3PNFOS
7	3PNBOS
8	3PNBSH
9	3PNBO3
10	3PNBO5
11	3PNB14
12	3PNFEE
13	3PNWAV



types 180 - 400

RUBBER SEAL RINGS AND BEARINGS

FRAME SIZE	POLES NUMBER	RUBBER SEAL RING (6)	BEARINGS (4)	BEARINGS (5)
56	2 - 8	12x24x7	6201 ZZ-C3	6201 ZZ-C3
63	2 - 8	12x24x7	6201 ZZ-C3	6201 ZZ-C3
71	2 - 8	15x30x7	6202 ZZ-C3	6202 ZZ-C3
80	2 - 8	20x35x7	6204 ZZ-C3	6204 ZZ-C3
90	2 - 8	25x40x7	6205 ZZ-C3	6205 ZZ-C3
100	2 - 8	30x47x7	6206 ZZ-C3	6206 ZZ-C3
112	2 - 8	30x47x7	6206 ZZ-C3	6206 ZZ-C3
132	2 - 8	40x62x8	6208 ZZ-C3	6208 ZZ-C3
160	2 - 8	45x62x8	6309 ZZ-C3	6309 ZZ-C3
180	2 - 8	55x72x8	6311 ZZ-C3	6311 ZZ-C3
200	2 - 8	60x80x8	6312 ZZ-C3	6312 ZZ-C3
225	2 - 8	65x80x10	6313 ZZ-C3	6313 ZZ-C3
250	2 - 8	70x90x10	6314 ZZ-C3	6314 ZZ-C3
280	2	70x90x10	6314 ZZ-C3	6314 ZZ-C3
280	4 - 8	85x100x12	6317 ZZ-C3	6317 ZZ-C3
315	2	85x110x12	6317-C3	6317-C3
315	4 - 8	95x120x12	NU 319-C3	6319-C3
355	2	95x120x12	6319-C3	6319-C3
355	4 - 8	110x130x12	NU 322-C3	6322-C3
400	4 - 8	130X160X12	NU 326-C3	6326-C3



"bearing lubrication devices" are an optional.

Appendice tecnica

Technical appendix

PERDITE DI CARICO IN METRI OGNI 100 METRI DI TUBAZIONE DRITTA IN ACCIAIO /
HEAD LOSSES IN METRES FOR EVERY 100 METRES OF STRAIGHT PIPING

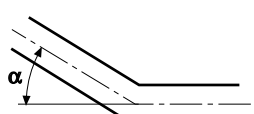
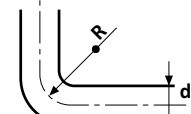
V	Q h	DIAMETRO DEI TUBI IN mm - DIAMETER OF THE PIPES IN mm												
		20	25	30	40	50	65	80	100	125	150	175	200	250
0,5	Q	9,4	14,7	21,2	37,7	59	115	151	235	369	530	723	940	1480
	h	2,4	1,9	1,5	1	0,8	0,56	0,46	0,36	0,28	0,23	0,19	0,16	0,13
0,6	Q	11,3	17,7	25,4	45,3	70,7	138	181	282	442	636	887	1130	1770
	h	3,3	2,6	2,1	1,5	1,12	0,78	0,65	0,5	0,39	0,32	0,27	0,23	0,18
0,7	Q	13,2	20,6	29,7	52,9	82,5	161	211	329	516	742	1010	1315	2070
	h	4,4	3,4	2,7	1,9	1,5	1	0,86	0,67	0,52	0,43	0,36	0,31	0,24
0,8	Q	15,05	23,6	33,9	60,4	94,5	184	241	377	590	848	1155	1505	2360
	h	5,6	4,3	3,4	2,5	1,9	1,3	1,1	0,86	0,67	0,55	0,46	0,4	0,31
0,9	Q	16,95	26,5	38,2	68	106	207	272	423	664	955	1300	1695	2660
	h	6,9	5,3	4,3	3	2,4	1,7	1,4	1,1	0,84	0,69	0,58	0,5	0,39
1	Q	18,8	29,5	42,4	75,5	117,7	230	302	471	737	1060	1445	1880	2950
	h	8,3	6,4	5,1	3,7	2,9	2,1	1,7	1,3	1	0,84	0,71	0,61	0,48
1,1	Q	20,7	32,4	46,6	83	129,5	252	332	518	811	1165	1585	2070	3250
	h	9,9	7,6	6,2	4,4	3,4	2,4	2	1,6	1,2	1	0,85	0,74	0,58
1,2	Q	22,6	35,4	50,9	90,6	141	276	362	565	885	1272	1730	2260	3550
	h	11,7	9	7,2	5,2	4	2,9	2,4	1,9	1,5	1,2	1	0,87	0,69
1,3	Q	24,5	38,3	55	98	153	299	392	612	960	1378	1875	2450	3840
	h	13,5	10,4	8,4	6	4,7	3,3	2,8	2,2	1,71	1,4	1,15	1	0,8
1,4	Q	26,35	41,3	59,3	105,5	165	302	422	660	1032	1473	2020	2635	4140
	h	15,4	11,9	9,6	6,9	5,4	3,8	3,2	2,5	2	1,6	1,3	1,17	0,92
1,5	Q	28,25	44,2	63,6	113	176,5	345	452	707	1106	1590	2165	2825	4430
	h	17,4	13,5	10,9	7,8	6,1	4,4	3,6	2,8	2,25	1,82	1,5	1,34	1,05
1,6	Q	30,1	47,1	67,8	121	188,5	368	483	753	1180	1695	2310	3010	4730
	h	19,6	15,3	12,4	8,9	6,9	4,9	4,1	3,2	2,55	2,05	1,7	1,53	1,18
1,7	Q	32	50,1	72	128	200	392	513	800	1253	1802	2455	3200	5020
	h	21,9	17,2	13,9	10	7,8	5,4	4,6	3,6	2,85	2,3	1,95	1,7	1,33
1,8	Q	33,9	53	76,3	136	212	415	543	848	1327	1905	2600	3390	5320
	h	24,2	19,1	15,4	11,1	8,7	6	5,1	4	3,15	2,6	2,2	1,9	1,48
1,9	Q	35,8	56	80,5	143,5	224	438	573	895	1400	2015	2740	3580	5610
	h	26,8	21	17	12,3	9,6	6,8	5,6	4,4	3,45	2,85	2,45	2,1	1,64
2	Q	37,7	59	84,8	151	235,5	461	603	943	1475	2120	2885	3765	5910
	h	29,6	23	18,6	13,4	10,5	7,5	6,2	4,9	3,8	3,17	2,7	2,33	1,8
2,1	Q	39,5	62	89	158,5	247,5	484	633	990	1548	2225	3030	3955	6200
	h	33,2	25,1	20,4	14,8	11,5	8,2	6,8	5,4	4,2	3,5	2,95	2,55	2
2,2	Q	41,5	64,9	93,2	176	259	507	663	1036	1620	2330	3175	4145	6500
	h	35	27,3	22,3	16,2	12,5	9,1	7,4	5,9	4,6	3,85	3,25	2,8	2,2
2,3	Q	43,3	67,9	97,5	173,5	271	530	694	1082	1695	2440	3320	4330	6800
	h	38	29,7	24,2	17,7	13,6	9,8	8,1	6,4	5	4,15	3,5	3,05	2,4
2,4	Q	45,2	70,8	101,5	181	282,5	553	724	1130	1170	2545	3460	4520	7090
	h	42,1	32,1	26,2	19,1	14,7	10,6	8,8	6,9	5,45	4,55	3,8	3,3	2,62
2,5	Q	47,1	73,7	105,8	189	294,5	576	755	1178	1843	2650	3610	4710	7390
	h	45	34,7	28,3	20,5	16	11,4	9,6	7,5	5,9	4,9	4,1	3,58	2,84
2,6	Q	49	76,6	110	196	306	599	785	1225	1915	2755	3755	4900	7680
	h	48,3	37,3	30,4	22,2	17,2	12,3	10,4	8,1	6,35	5,25	4,4	3,85	3,07
2,7	Q	50,9	79,6	114,3	204	318	622	815	1271	1990	2860	3900	5090	7980
	h	51,7	40	32,5	23,8	18,5	13,2	11,2	8,7	6,85	5,65	4,75	4,15	3,3
2,8	Q	52,7	82,6	118,5	211,5	330	645	845	1320	2060	2970	4040	5280	8270
	h	55,2	42,5	34,8	25,5	19,9	14	12	9,3	7,35	6,05	5,10	4,45	3,56
2,9	Q	54,6	85,5	123	219	342	668	875	1365	2140	3075	4190	5460	8560
	h	58,7	45,1	37,1	27,1	21,3	15,2	12,8	10	7,85	6,45	5,5	4,75	3,82
3	Q	56,5	88,5	127	226,5	354	691	905	1414	2210	3180	4330	5650	8850
	h	62,9	47,9	39,6	28,8	22,6	16,3	13,6	10,7	8,4	6,9	5,9	5,1	4,1

Q = portata in litri al min V = velocità dell'acqua in m/sec d = diametro del tubo in mm h = perdita di carico in m di colonna di acqua ogni
capacity in litre per min water velocity in m/sec pipe diameter in mm 100 m di tubazione dritta
head loss in m of water for every 100 m of straight piping

Note: i valori sopra indicati s'intendono per tubi internamente lisci in ghisa, per una valutazione di massima le perdite di carico devono essere moltiplicate per:
0,8 tubi acciaio laminati nuovi
1,25 tubi acciaio leggermente arrugginiti
0,7 tubi di alluminio
0,65 tubi in PVC
1,25 tubi in fibra di cemento

Note: above data are relevant to completely smooth and cast-iron piping.
For a general estimation, multiply the head losses data by:
0,8 flat-rolled new steel piping
1,25 slightly rusty steel piping
0,7 piping in aluminium
0,65 piping in PVC
1,25 piping in concrete fibre

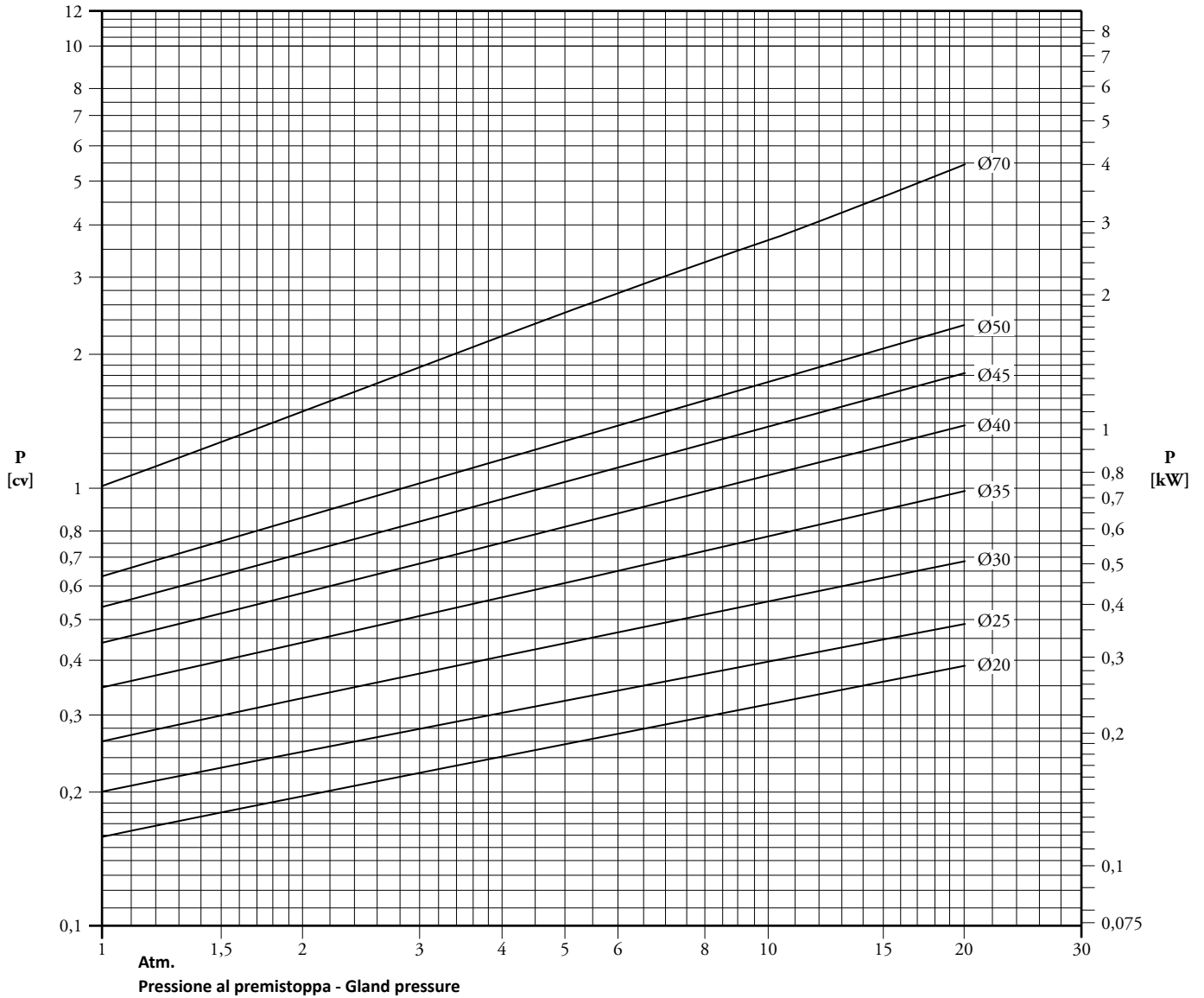
PERDITE DI CARICO IN cm DI COLONNA D'ACQUA /
CHARGE LOSSES IN cm OF WATER COLUMN

VELOCITÀ DELL'ACQUA IN m/s WATER SPEED IN m/s	 CURVE AD ANGOLO VIVO OBTUSE ANGLE CURVES					 CURVE NORMALI NORMAL CURVES					SARACINESCHE NORMALI NORMAL SLUICE GATES				
	VALVOLE DI FONDO FOOT VALVE														
	VALVOLE DI RITEGNO NON RETURN VALVE														
	= 30°	= 40°	= 60°	= 80°	= 90°	$\frac{d}{R} = 0,4$	$\frac{d}{R} = 0,6$	$\frac{d}{R} = 0,8$	$\frac{d}{R} = 1$	$\frac{d}{R} = 1,5$	PERDITE DI ENERGIA ALL'USCITA DEI TUBI DI SCARICO V2/2G ENERGY LOSSES AT THE EXIT OF DISCHARGE PIPES V2/2G				
0,1	0,03	0,04	0,05	0,07	0,08	0,007	0,008	0,01	0,0155	0,027	0,03	30	30	0,05	
0,15	0,06	0,73	0,1	0,14	0,17	0,016	0,019	0,024	0,033	0,06	0,033	31	31	0,12	
0,2	0,11	0,13	0,18	0,26	0,31	0,028	0,033	0,04	0,058	0,11	0,058	31	31	0,21	
0,25	0,17	0,21	0,28	0,4	0,48	0,044	0,052	0,063	0,091	0,17	0,09	31	31	0,32	
0,3	0,25	0,3	0,41	0,6	0,7	0,063	0,074	0,09	0,13	0,25	0,13	31	31	0,46	
0,35	0,33	0,4	0,54	0,8	0,93	0,085	0,1	0,12	0,18	0,33	0,18	31	31	0,62	
0,4	0,43	0,52	0,71	1	1,2	0,11	0,13	0,16	0,23	0,43	0,23	32	31	0,82	
0,5	0,67	0,91	1,1	1,6	1,9	0,18	0,21	0,26	0,37	0,67	0,37	33	32	1,27	
0,6	0,97	1,2	1,6	2,3	2,8	0,25	0,29	0,36	0,52	0,97	0,52	34	32	1,84	
0,7	1,35	1,65	2,2	3,2	3,9	0,34	0,4	0,48	0,7	1,35	0,7	35	32	2,5	
0,8	1,7	2,1	2,8	4	4,8	0,45	0,53	0,64	0,93	1,7	0,95	36	33	3,3	
0,9	2,2	2,7	3,6	5,2	6,2	0,57	0,67	0,82	1,18	2,2	1,2	37	34	4,2	
1	2,7	3,3	4,5	6,4	7,6	0,7	0,82	1	1,45	2,7	1,45	38	35	5,1	
1,5	6	7,3	10	14	17	1,6	1,9	2,3	3,3	6	3,3	47	40	11,5	
2	11	14	18	26	31	2,8	3,3	4	5,8	11	5,8	61	48	20,4	
2,5	17	21	28	40	48	4,4	5,2	6,3	9,1	17	9,1	78	58	32	
3	25	30	41	60	70	6,3	7,4	9	13	25	13	100	71	46	
3,5	33	40	55	78	93	8,5	10	12	18	33	18	123	85	62	
4	43	52	70	100	120	11	13	16	23	42	23	150	100	82	
4,5	55	67	90	130	160	14	21	26	37	55	37	190	120	103	
5	67	82	110	160	190	18	29	36	52	67	52	220	140	127	

- 1) La perdita di carico nelle curve è soltanto quella dovuta alla contrazione dei filetti liquidi per cambiamento di direzione: lo sviluppo delle curve deve quindi essere compreso nella lunghezza della tubazione.
 - 2) La perdita di carico nelle valvole e saracinesche è stata determinata in base a prove pratiche.
- 1) The charge loss in the curves is only the one due to the reduction of the liquid threads for the changing of direction: the curves development has to be included in the length of the pipeline.
 - 2) The charge loss in the valves and sluice-gates has been calculated according to practical tests.

POTENZA ASSORBITA DAL PREMISTOPPA / POWER ABSORBED BY THE GLAND

DIAGRAMMA RILEVATO ALLA VELOCITÀ DI 1450 Giri/min.
 SHOWN IN THE DIAGRAM HAVING A SPEED 1450 R.P.M.



P = Potenza assorbita alla velocità di 1450 giri/min in CV
 P = Absorbed power at 1450 R.P.M. in CV

PER DIFFERENTI VELOCITÀ DI ROTAZIONE (n) CALCOLARE LA POTENZA (Px) CON:
 FOR DIFFERENTS R.P.M. (n) THE LOSS (Px) CAN BE CALCULATED WITH:

$$P_x = \frac{P}{1450} \times n$$

COMPARAZIONE UNITÀ DI MISURA / MEASUREMENT COMPARISON IN UNIT

Comparazione unità di misura - Measurement comparison in unit

	CV	HP	kW	kgm/s
CV	1	0,9863	0,7355	75
HP	1,0139	1	0,7457	76,05
kW	1,36	1,341	1	101,98

Pressione - Pressure

UNITA' - UNIT	RAGGUAGLIO - COMPARISON
$1 \text{ kg/cm}^2 = 9,81 \cdot \frac{\text{N}}{\text{cm}^2} = 0,981 \text{ bar} = 98100 \text{ Pa}$	$1 \text{ Pa} = 1 \cdot \frac{\text{N}}{\text{cm}^2} = 1 \text{ Pascal}$
$1 \text{ kg/cm}^2 = 1 \text{ at} = 10000 \text{ kg/m}^2 = \text{atm tecnica} = 10 \text{ m col. d'acqua a } 4^\circ\text{C} = 735,56 \text{ Torr (mm Hg a } 0^\circ\text{C)}$ $1 \text{ kg/cm}^2 = 1 \text{ at} = 10000 \text{ kg/m}^2 = \text{techn. atmosphere} = 10 \text{ m water col at } 4^\circ\text{C} = 735,56 \text{ Torr (mm Hg at } 0^\circ\text{C)}$	
$1 \text{ lb per pollice quadro} = 1 \text{ psi} = 0,0703 \text{ kg/cm}^2$ $1 \text{ lb per square inch} = 1 \text{ psi} = 0,0703 \text{ kg/cm}^2$	$1 \text{ kg/cm}^2 = 14,2 \text{ psi}$

MISURE DI CAPACITÀ COMPARATE AL LITRO - CAPACITY MEASURES COMPARED AT LITRE

UNITÀ - UNIT	RAGGUAGLIO - COMPARISON	UNITÀ - UNIT	RAGGUAGLIO - COMPARISON
Oncia inglese per liquidi..... <i>(Imperial fluid ounce)</i>	0,0284 litri - litre	litri - litre	35,2 Imp. fl. oz.
Oncia americana per liquidi..... <i>(U.S. fluid ounce)</i>	0,0295 litri - litre	litri - litre	33,81 U.S. fl. oz.
Pinta inglese..... <i>(Imperial pint)</i>	0,568 litri - litre	litri - litre	1,76 Imp. pint
Gallone americano..... <i>(U.S. gallon)</i>	3,785 litri - litre	litri - litre	0,2642 U.S. gal.
Gallone inglese..... <i>(Imperial gallon)</i>	4,546 litri - litre	litri - litre	0,22 Imp. gal.
Stajo americano..... <i>(U.S. bushel)</i>	35,24 litri - litre	litri - litre	0,0284 U.S. bu.
Stajo inglese..... <i>(Imperial bushel)</i>	36,35 litri - litre	litri - litre	0,0275 Imp. bu.
Barile americano..... <i>(U.S. barrel)</i>	119,22 litri - litre	litri - litre	0,0083 U.S. bbl.
Barile inglese..... <i>(Imperial barrel)</i>	163,65 litri - litre	litri - litre	0,00611 Imp. bbl.

CENNI SULLE POMPE CENTRIFUGHE
NOTICES ON CENTRIFUGAL PUMPS

Calcolo della potenza assorbita

Pa

(noti):

Q - portata in l/s

H - prevalenza man.totale in m

h - rendimento

g - densità in Kg/dm³

Absorbed power calculation Pa

(known):

Q - capacity l/s

H - total head in m

h - efficiency

g - density in Kg/dm³

$$Pa = g \cdot \frac{Q \cdot H}{102 \cdot h} \text{ [kW]}$$

Calcolo del rendimento (noti):

Q - portata in l/s

H - prevalenza man.totale in m

Pa - potenza assorbita in kW

g - densità in Kg/dm³

Efficiency calculation (known):

Q - capacity l/s

H - total head in m

Pa - absorbed power in kW

g - density in Kg/dm³

$$h = g \cdot \frac{Q \cdot H}{102 \cdot Pa} \text{ [kW]}$$

Curve di funzionamento

Fra le curve di funzionamento di una pompa centrifuga a varie velocità, purchè non intervengano fenomeni di cavitazione, sussiste la legge di affinità che possiamo così praticamente esprimere:

Working curves

Between the working curves of a centrifugal pump at different speed, is in force the affinity law, provided that there aren't cavitation effects, and that could be like this:

le curve Q-H e Q-Pa a n. giri si cambiano in Q'-H' e Q'-Pa' a n' giri.

Secondo:

curves Q-H and Q-Pa at n. rounds are changed in Q'-H' and Q'-Pa' at n' rounds.

According to:

$$Q' = \left(\frac{n'}{n}\right) \cdot Q \quad H' = \left(\frac{n'}{n}\right)^2 \cdot H \quad Pa' = \left(\frac{n'}{n}\right)^3 \cdot Pa$$

APPENDICE TECNICA / TECHNICAL APPENDIX

**TABELLA INDICATIVA DELLE POTENZE IN KW ED IN KVA
DEI GENERATORI DA ACCOPPIARE AI MOTORI**

INDICATING TABLE OF POWERS IN KW AND KVA
OF THE GENERATORS TO COUPLE WITH MOTORS

POTENZA DEL MOTORE MOTOR POWER		POTENZA DEL GENERATORE GENERATOR POWER	
		AVVIAMENTO DIRETTO DIRECT STARTING	
kW	HP	kW	kVA
2,2	3	6	7,5
3	4	8	10
4	5,5	10	12,5
5,5	7,5	12,5	15,6
7,5	10	15	18,8
9,2	12,5	18,8	23,5
11	15	22,5	28
13	17,5	26,4	33
15	20	30	38
18,5	25	40	50
22	30	45	57
26	35	52	65
30	40	60	75
37	50	75	94
45	60	90	112
51,5	70	105	131
55	75	120	150
66	90	135	170
75	100	150	190
92	125	185	230
110	150	210	260
132	180	260	323
147	200	280	360
165	225	325	404
185	250	365	454
200	275	390	485
220	300	430	535
240	330	470	584
265	360	520	646
300	400	580	720

POTENZA DEL MOTORE MOTOR POWER		POTENZA DEL GENERATORE GENERATOR POWER	
		AVVIAMENTO STELLA - TRIANGOLO STAR-DELTA-STARTING	
kW	Hp	kW	kVA
-	-	-	-
3	4	8	7,5
4	5,5	8	10
5,5	7,5	10,8	13,5
7,5	10	14	17,5
9,2	12,5	17,2	21,5
11	15	20,5	25,5
13	17,5	23,6	29,5
15	20	27	34
18,5	25	33	42
22	30	40	50
26	35	45	57
30	40	52	65
37	50	65	81
45	60	77	97
51,5	70	90	112
55	75	102	128
66	90	115	144
75	100	128	160
90	125	158	198
110	150	190	237
132	180	228	284
147	200	254	316
165	225	285	354
185	250	320	398
200	275	345	429
220	300	380	472
240	330	415	516
265	360	458	569
300	400	510	634

MISURE ELETTRICHE
 ELECTRIC MEASURES

Grandezza Size	Corrente alternata trifase Three-phase alternating current
P_a = Potenza assorbita in kW absorbed power in kW	$P_a = \frac{1,73 \times U \times I \times \cos \varphi}{1000}$
P_r = Potenza resa in kW returned power in kW	$P_r = \frac{1,73 \times U \times I \times \cos \varphi \times \eta_m}{1000}$
I = Corrente assorbita in Amp. absorbed current in Amp.	$I = \frac{P_r \times 1000}{1,73 \times U \times \cos \varphi \times \eta_m}$
$\cos \varphi$ = Fattore di potenza power factor	$\cos \varphi = \frac{P_a \times 1000}{1,73 \times U \times I}$
$\eta_m \%$ = Rendimento motore motor efficiency	$\eta_m \% = \frac{P_r}{P_a} \times 100$
$S \%$ = Scorrimento slip	$S \% = \frac{n_s - n}{n_s} \times 100$
n_s = Velocità di sincronismo speed of synchronism	$n_s = \frac{F \times 120}{P}$

Scorrimento: si definisce scorrimento la differenza tra la velocità di sincronismo e la velocità effettiva.

Slip: slip is defined as the difference between the speed of synchronism and the effective speed.

U = **Tensione nominale**
 Nominal voltage

F = **Frequenza in Hz**
 Frequency in Hz

n = **Velocità di rotazione in Giri/min.**
 Speed of rotation in R.P.M.

P = **Numero poli**
 Number of poles

PROPRIETÀ DELL'ACQUA SATURATA (LIQUIDO-VAPORE): TABELLA DI TEMPERATURE
 PROPERTIES OF SATURATED WATER (LIQUID-VAPOR): TEMPERATURE TABLE

Proprietà
 without previous notice.

Temp. °C	Press. bar	Specific Volume m ³ /kg		Internal Energy kJ/kg		Enthalpy kJ/kg			Entropy kJ/kg · K		Temp. °C
		Sat. Liquid v _f x 10 ³	Sat. Vapor v _g	Sat. Liquid u _f	Sat. Vapor u _g	Sat. Liquid h _f	Evap. h _{fg}	Sat. Vapor h _g	Sat. Liquid s _f	Sat. Vapor s _g	
0.01	0.00611	1.0002	206.136	0.00	2375.3	0.01	2501.3	2501.4	0.0000	9.1562	0.01
4	0.00813	1.0001	157.232	16.77	2380.9	16.78	2491.9	2508.7	0.0610	9.0514	4
5	0.00872	1.0001	147.120	20.97	2382.3	20.98	2489.6	2510.6	0.0761	9.0257	5
6	0.00935	1.0001	137.734	25.19	2383.6	25.20	2487.2	2512.4	0.0912	9.0003	6
8	0.01072	1.0002	120.917	33.59	2386.4	33.60	482.5	2516.1	0.1212	8.9501	8
10	0.01228	1.0004	106.379	42.00	2389.2	42.01	2477.7	2519.8	0.1510	8.9008	10
11	0.01312	1.0004	99.857	46.20	2390.5	46.20	2475.4	2521.6	0.1658	8.8765	11
12	0.01402	1.0005	93.784	50.41	2391.9	50.41	2473.0	2523.4	0.1806	8.8524	12
13	0.01497	1.0007	88.124	54.60	2393.3	54.60	2470.7	2523.3	0.1953	8.8285	13
14	0.01598	1.0008	82.848	58.79	2394.7	58.80	2468.3	2527.1	0.2099	8.8048	14
15	0.01705	1.0009	77.926	62.99	2396.1	62.99	2465.9	2528.9	0.2245	8.7814	15
16	0.01818	1.0011	73.333	67.18	2397.4	67.19	2463.6	2530.8	0.2390	8.7582	16
17	0.01938	1.0012	69.044	71.38	2398.8	71.38	2461.2	2532.6	0.2535	8.7351	17
18	0.02064	1.0014	65.038	75.57	2400.2	75.58	2458.8	2534.4	0.2679	8.7123	18
19	0.02198	1.0016	61.293	79.76	2401.6	79.77	2456.5	2536.2	0.2823	8.6897	19
20	0.02339	1.0018	57.791	83.95	2402.9	83.96	2454.1	2538.1	0.2966	8.6672	20
21	0.02487	1.0020	54.514	88.14	2404.3	88.14	2451.8	2539.9	0.3109	8.6450	21
22	0.02645	1.0022	51.447	92.32	2405.7	92.33	2449.4	2541.7	0.3251	8.6229	22
23	0.02810	1.0024	48.574	96.51	2407.0	96.52	2447.0	2543.5	0.3393	8.6011	23
24	0.02985	1.0027	45.883	100.70	2408.4	100.70	2444.7	2545.4	0.3534	8.5794	24
25	0.03169	1.0029	43.360	104.88	2409.8	104.89	2442.3	2547.2	0.3674	8.5580	25
26	0.03363	1.0032	40.994	109.06	2411.1	109.07	2439.9	2549.0	0.3814	8.5367	26
27	0.03567	1.0035	38.774	113.25	2412.5	113.25	2437.6	2550.8	0.3954	8.5156	27
28	0.03782	1.0037	36.690	117.42	2413.9	117.43	2435.2	2552.6	0.4093	8.4946	28
29	0.04008	1.0040	34.733	121.60	2415.2	121.61	2432.8	2554.5	0.4231	8.4739	29
30	0.04246	1.0043	32.894	125.78	2416.6	125.79	2430.5	2556.3	0.4369	8.4533	30
31	0.04496	1.0046	31.165	129.96	2418.0	129.97	2428.1	2558.1	0.4507	8.4329	31
32	0.04759	1.0050	29.540	134.14	2419.3	134.15	2425.7	2559.9	0.4644	8.4127	32
33	0.05034	1.0053	28.011	138.32	2420.7	138.33	2423.4	2561.7	0.4781	8.3927	33
34	0.05324	1.0056	26.571	142.50	2422.0	142.50	2421.0	2563.5	0.4917	8.3728	34
35	0.05628	1.0060	25.216	146.67	2423.4	146.68	2418.6	2565.3	0.5053	8.3531	35
36	0.05947	1.0063	23.940	150.85	2424.7	150.86	2416.2	2567.1	0.5188	8.3336	36
38	0.06632	1.0071	21.602	159.20	2427.4	159.21	2411.5	2570.7	0.5458	8.2950	38
40	0.07384	1.0078	19.523	167.56	2430.1	167.57	2406.7	2574.3	0.5725	8.2570	40
45	0.09593	1.0099	15.258	188.44	2436.8	188.45	2394.8	2583.2	0.6387	8.1648	45
50	0.1235	1.0121	12.032	209.32	2443.5	209.33	2382.7	2592.1	0.7038	8.0763	50
55	0.1576	1.0146	9.568	230.21	2450.1	230.23	2370.7	2600.9	0.7679	7.9913	55
60	0.1994	1.0172	7.671	251.11	2456.6	251.13	2358.5	2609.6	0.8312	7.9096	60
65	0.2503	1.0199	6.197	272.02	2463.1	272.06	2346.2	2618.3	0.8935	7.8310	65
70	0.3119	1.0228	5.042	292.95	2469.6	292.98	2333.8	2626.8	0.9549	7.7553	70
75	0.3858	1.0259	4.131	313.90	2475.9	313.93	2321.4	2635.3	1.0155	7.6824	75
80	0.4739	1.0291	3.407	334.86	2482.2	334.91	2308.8	2643.7	1.0753	7.6122	80
85	0.5783	1.0325	2.828	355.84	2488.4	355.90	2296.0	2651.9	1.1343	7.5445	85
90	0.7014	1.0360	2.361	376.85	2494.5	376.92	2283.2	2660.1	1.1925	7.4791	90
95	0.8455	1.0397	1.982	397.88	2500.6	397.96	2270.2	2668.1	1.2500	7.4159	95
100	1.014	1.0435	1.673	418.94	2506.5	419.04	2257.0	2676.1	1.3069	7.3549	100
110	1.433	1.0516	1.210	461.14	2518.1	461.30	2230.2	2691.5	1.4185	7.2387	110
120	1.985	1.0603	0.8919	503.50	2529.3	503.71	2202.6	2706.3	1.5276	7.1296	120
130	2.701	1.0697	0.6685	546.02	2539.9	546.31	2174.2	2720.5	1.6344	7.0269	130
140	3.613	1.0797	0.5089	588.74	2550.0	589.13	2144.7	2733.9	1.7391	6.9299	140
150	4.758	1.0905	0.3928	631.68	2559.5	632.20	2114.3	2746.5	1.8418	6.8379	150
160	6.178	1.1020	0.3071	674.86	2568.4	675.55	2082.6	2758.1	1.9427	6.7502	160
170	7.917	1.1143	0.2428	718.33	2576.5	719.21	2049.5	2768.7	2.0419	6.6663	170
180	10.02	1.1274	0.1941	762.09	2583.7	763.22	2015.0	2778.2	2.1396	6.5857	180
190	12.54	1.1414	0.1565	806.19	2590.0	807.62	1978.8	2786.4	2.2359	6.5079	190



1) ORDINI: Qualsiasi ordinazione trasmessaci, sia a mezzo di ns/agenti che a mezzo lettera, telefono o fax, si intende definita soltanto dopo ns/regular accettazione scritta. 2) CONSEGNA: I termini indicati per la consegna non sono impegnativi ma subordinati alle possibilità di fabbricazione o a causa di forza maggiore (agitazioni sindacali, guasti a macchinari, ritardata consegna da parte dei fornitori, situazioni generali di irreperibilità di materie prime, incendi, inondazioni od altre cause di forza maggiore). Un eventuale ritardo non può dar luogo da parte dell'acquirente ad annullamento dell'ordine né a pretesa di rifusione di danni. 3) SPEDIZIONE: La merce viaggia a rischio e pericolo del committente anche se il prezzo è stabilito franco destino. Non si risponde di alcun reclamo per mancanza di peso od avarie di viaggio essendo di ciò responsabile solo ed esclusivamente il vettore al quale il destinatario deve prontamente elevare riserva prima di ritirare la merce e di ciò dare comunicazione scritta anche al cessionario per conoscenza. Trascorsi comunque 8 giorni dalla data di ricevimento della merce non sono più ammessi reclami. 4) PREZZI: I prezzi si intendono al netto degli oneri fiscali, possono essere variati senza obbligo di preavviso. 5) RISERVA DI PROPRIETÀ: La proprietà dei beni consegnati permane al costruttore e non trapassa al cliente se non dopo l'integrale pagamento del prezzo, degli interessi e delle spese dovute. In caso di inadempienza la merce andrà, su espressa richiesta del costruttore, prontamente riconsegnata presso i depositi dal costruttore indicati in porto franco. Il costruttore si riserva comunque la facoltà di addebitare al cliente le spese sostenute per la rigenerazione e messa a nuovo del materiale reso. 6) PAGAMENTI: I pagamenti devono essere effettuati alla scadenza e nei modi convenuti alla ns/sede. Non sono riconosciuti i pagamenti effettuati ad agenti, rappresentanti od altri anche se a mezzo effetti, salvo espressa autorizzazione scritta del costruttore. In caso di pagamento dilazionato, il mancato pagamento anche di una sola rata consente al costruttore di esigere il saldo immediato del rimanente credito aumentato degli interessi maturati al tasso medio in vigore nel periodo. 7) DIVIETO DI AZIONE: Il cliente non può, per nessuna ragione, ritardare o sospendere i pagamenti dovuti a qualunque titolo, anche se fossero insorti reclami o contestazioni, nè può promuovere o proseguire azioni giudiziarie di alcun genere se prima non abbia provveduto al pagamento nei termini e nei modi pattuiti. 8) CARATTERISTICHE TECNICHE: I dati e le caratteristiche tecniche citati in tutte le pubblicazioni ufficiali del costruttore fanno riferimento a valori nominali indicativi. Per specifiche necessità e su esplicita richiesta, il costruttore può mettere a disposizione schede tecniche di prodotto più dettagliate da cui si possono altresì dedurre i criteri di accettabilità interna dei prodotti. Il costruttore si riserva il diritto di apportare qualsiasi modifica senza preavviso; pertanto pesi, misure, prestazioni e quanto altro indicato non sono vincolanti ma solo indicativi. 9) GARANZIA: Il costruttore presta le garanzie di legge. La garanzia copre ogni difetto di costruzione del solo materiale prodotto dal costruttore, essa inoltre si limita alla riparazione o sostituzione dell'elettropompa o del pezzo riconosciuti difettosi presso gli stabilimenti del costruttore o quant'altri dallo stesso autorizzati. In nessun caso comunque la garanzia implica la possibilità di richiesta di indennità e si declina ogni responsabilità per danni materiali e corporali che venissero causati dalle macchine prodotte dal costruttore, sia diretti che indiretti. La garanzia decade: - Se la macchina è stata riparata, smontata o manomessa da persone non autorizzate dal costruttore. - Se il guasto è stato provocato da errori di collegamento elettrico od idraulico, da mancata o non adeguata protezione. - Se l'impianto o l'installazione delle macchine non è stato eseguito correttamente. - Se la macchina è stata assoggettata a sovraccarichi oltre i limiti di targa. - Se i materiali sono stati guastati a seguito del contatto con liquidi abrasivi o corrosivi comunque non compatibili con i materiali impiegati nella costruzione delle pompe. - Se i materiali sono avariati a seguito del naturale logoramento. La macchina difettosa dovrà pervenire presso gli stabilimenti del costruttore in porto franco. Il costruttore si riserva l'insindacabile giudizio sulla causa del difetto e se lo stesso rientra nei casi previsti dalla garanzia. A riparazione avvenuta, la macchina sarà restituita in porto assegnato al cliente. 10) FORO COMPETENTE: Per eventuali controversie il foro competente sarà quello di Verona anche se il pagamento è convenuto a mezzo tratta. 11) RICHIAMO AD ALTRE NORME: Per quanto non espressamente stabilito nei punti precedenti, varranno le disposizioni di legge e le norme usuali e consuetudinarie del luogo in cui ha sede il costruttore e vigenti in materia.

Il costruttore non si assume alcuna responsabilità per errori ed omissioni e si riserva il diritto di modifiche senza obbligo di preavviso.

GENERAL SALES CONDITIONS



1) ORDERS: Any order sent to us, whether by our representatives or by letter, telephone or fax, will be considered definite only after our regular acceptance in writing. 2) DELIVERY: The terms indicated for delivery are not binding but subject to manufacturing factors and unforeseeable circumstances (trade unions unrest, breakdown of machinery, late delivery by our suppliers, general unavailability of raw materials, fire, flood or other forces majeure). Any delay which might occur will not give rise on the part of the purchaser of the right to annul the order or to claim damages. 3) TRANSPORT: Goods travel at the customer's risk even if the price is stated as carriage free. The vendor will not be liable for the underweight goods or damage caused during transit as the carrier is exclusively liable in such cases and it is to him that the receiving party must promptly address a right informative notice in writing to this to the dealer. After 8 days have passed from receipt of the goods, no claims are in any case admissible. 4) PRICES: The prices are to be understood as net of tax duties and may be changed without notice. 5) RIGHT OF PROPERTY: The goods property belongs to the manufacturer and it is not acquired by the customer until the complete payment is made for the goods, and for any interest and costs involved. In case of payment not honoured, goods will, on the manufacturer's express request, be promptly sent back to the stores in free port indicated by the manufacturer. In any case the manufacturer reserves the right to charge the customer with the cost of restoration and renewal of returned goods. 6) PAYMENTS: Payments must be effected at due dates and in the terms agreed at our Headquarters. Payments made to agents, representatives or others are not recognized even by bills unless there is an express written authority by the manufacturer. In case of payment by instalments the failure to pay even one instalment allows the manufacturer to require the balance immediately plus the interest accrued at the average rate in force for the period. 7) BLOCKAGE OF CLAIMS: The customer may not, for any reason, delay or suspend payments owed on any account even if claims or disputes have arisen, nor may he start or take legal action of any kind if he has not first paid by the terms and in the terms agreed. 8) TECHNICAL CHARACTERISTICS: The technical data and characteristics stated in all the manufacturer's official publications refer to indicative nominal values. For specific needs and on explicit demand, the manufacturer can provide detailed technical sheets from which the internal acceptance criteria of the product can be deduced. The manufacturer reserves the right to make any modification without prior notice. Therefore weights, dimensions, performances and any other stated issues are indicative only and not binding. 9) GUARANTEE: The manufacturer gives the guarantees provided by the Law. The guarantee covers every manufacturing defect only for the components/parts produced by the manufacturer: the Company also limits itself to the repair or replacement of the electric pump, or of the part recognized as being faulty, at the manufacturer's premises or other authorized premises. In no case however does the guarantee imply the possibility of claiming an indemnity and any liability is denied for damage to things or to the person caused by the manufacturer machines, whether directly or indirectly. The guarantee does not apply: - If the machine has been repaired, dismantled or tampered by persons not authorized by the manufacturer. - If the breakdown has been caused by errors in connecting the electrical or hydraulic systems, or by the failure to provide protection or the provision of inadequate protection. - If the setting up of the machine or its electrical or hydraulic systems has not been correctly carried out. - If the machine has been subject to loads exceeding the ones within the label specifications. - If materials have been damaged due to contact with abrasive or corrosive liquids or which are in any way incompatible with the materials used in the manufacture of the pumps. - If the materials have deteriorated due to natural wear. The defective machine must be taken to the manufacturer's premises in free port. The manufacturer reserves the indisputable right to impute the cause of the defect and to ascertain whether it falls within the warrant cases at his full expences. When the machine has been repaired it will be returned to the customer. 10) COMPETENT COURT: In case of any dispute the competent Court will be the one of Verona even if the payment is by Bill of Exchange. 11) RECOURSE TO OTHER NORMS: As regard to other matters not expressly stated in the above points, the laws, norms and commercial customs in force at the place, where the manufacturer has its premises, will be applied.

The manufacturer assumes no responsibility for errors and omissions and reserves the right of changes without notice.

 **GAZZETTA UFFICIALE DELL'UNIONE EUROPEA**
Regolamento UE 547/2012



ALLEGATO II

«L'efficienza di una pompa con girante tornita è generalmente inferiore a quella di una pompa con diametro di girante pieno. La tornitura della girante adegua la pompa a un punto di lavoro fisso, con un conseguente minore consumo di energia. L'indice di efficienza minima (MEI) è basato sul diametro massimo della girante».

«Il funzionamento della presente pompa per acqua con punti di funzionamento variabili può essere più efficiente ed economico se controllato, ad esempio, tramite un motore a velocità variabile che adegua il funzionamento della pompa al sistema».

Le informazioni sull'efficienza di riferimento sono disponibili all'indirizzo:
www.europump.org/efficiencycharts.

 **OFFICIAL JOURNAL OF THE EUROPEAN UNION**
Regulation UE 547/2012

ANNEX II

«The efficiency of a pump with a trimmed impeller is usually lower than that of a pump with the full impeller diameter. The trimming of the impeller will adapt the pump to a fixed duty point, leading to reduced energy consumption. The minimum efficiency index (MEI) is based on the full impeller diameter».

«The operation of this water pump with variable duty points may be more efficient and economic when controlled, for example, by the use of a variable speed drive that matches the pump duty to the system».

Information on benchmark efficiency is available at:
www.europump.org/efficiencycharts.

 **DIARIO OFICIAL DE LA UNIÓN EUROPEA**
Reglamento (UE) no 547/2012

ANEXO II

«La eficiencia de una bomba con un impulsor ajustado suele ser inferior a la de una bomba con el impulsor de diámetro completo. El ajuste del impulsor adapta la bomba a un punto de trabajo fijado, que da lugar a un menor consumo energético. El índice de eficiencia mínima (MEI) se basa en el impulsor de diámetro completo».

«El funcionamiento de esta bomba hidráulica con puntos de trabajo variables puede resultar más eficiente y económico si se controla, por ejemplo, mediante el uso de un mando de regulación de velocidad que ajuste el trabajo de la bomba al sistema».

La información sobre los criterios de referencia de la eficiencia puede consultarse en:
www.europump.org/efficiencycharts.

 **JOURNAL OFFICIEL DE L'UNION EUROPÉENNE**
Reglamento (UE) no 547/2012

ANNEXE II

«Le rendement d'une pompe équipée d'une roue ajustée est généralement inférieur à celui d'une pompe dont la roue est à son diamètre maximal. Le rognage de la roue permet d'adapter le diamètre de la pompe jusqu'à un point de fonctionnement spécifié et, ainsi, de réduire la consommation d'énergie. L'indice de rendement minimal (MEI) est fondé sur le diamètre maximal de la roue».

«L'utilisation de la présente pompe à eau avec des points de fonctionnement variables peut s'avérer plus efficace et plus économique si un dispositif de contrôle, tel qu'un variateur de vitesse, permet d'ajuster le point de fonctionnement de la pompe au regard du système».

Informations sur l'efficacité de référence sont disponibles sur:
www.europump.org/efficiencycharts.

50Hz

HP - HV Technical Catalogue



COMPANY WITH QUALITY, ENVIRONMENT, HEALTH
AND SAFETY MANAGEMENT CERTIFIED SYSTEMS

ISO 9001: Certificate No. 50 100 3634

ISO 14001: Certificate No. 50 100 12552

OHSAS 18001: Certificate No. 50 100 14960



PENTAX s.p.a.

Viale dell'Industria, 1

37040 Veronella (VR) - Italia

Tel. +39 0442 489500 - Fax +39 0442 489510

www.pentax-pumps.it

com@pentax-pumps.it